



# ВЕЛОПРИЦЕП BRADO MT150

ГРУЗОПОДЪЕМНОСТЬ  
**ДО 150 КГ**



КРЕПЛЕНИЕ К ОСИ ЗАДНЕГО  
КОЛЕСА ДЛЯ УМЕНЬШЕНИЯ  
ГАБАРИТОВ ПРИЦЕПА

Стальная несущая рама диаметром 28 мм  
из трубы диаметром 28 мм и толщиной стенки 1.2 мм

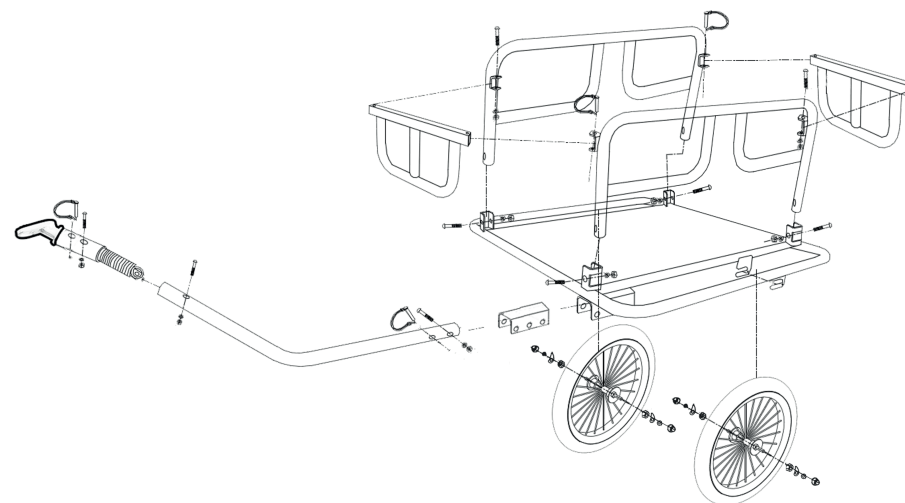
Пневматические колеса 16x2.125  
для отличного движения и большой грузоподъемности

Усиленная конструкция рамы  
для жестких условий эксплуатации и большей грузоподъемности

Пылезащитные усиленные подшипники  
для обеспечения максимального ресурса эксплуатации

Металлическая площадка для груза  
для возможности перевозить тяжелые металлические грузы

## Инструкция по сборке велоприцепа BRADO MT150



**ГАРАНТИЯ  
12 МЕСЯЦЕВ**

Хранить прицеп в сухом и чистом помещении. Перед длительным хранением нанесите тонкий слой машинного масла на все неокрашенные детали.

Масса нетто: 11,76 кг

Габариты: 700x1300x500 мм

Изготовитель: Qingdao Tengsheng Special Vehicle Co., Ltd., Сделано в Китае

Импортер: ООО «Альфасад», РБ, г.Минск, ул.Пономаренко, 41-206



4 812561 015180

brado.by