

SINGLE POWER
Katana

РУКОВОДСТВО ПО ЭКСПЛУАТАЦИИ

АККУМУЛЯТОРНЫЙ КУСТОРЕЗ АХ3000



**ВНИМАНИЕ! ПЕРЕД ИСПОЛЬЗОВАНИЕМ ВНИМАТЕЛЬНО
ПРОЧТИТЕ РУКОВОДСТВО ПО ЭКСПЛУАТАЦИИ**

ДАТА ИЗГОТОВЛЕНИЯ:

Содержание

1. Общие сведения о продукции	3
2. Технические характеристики	3
3. Сведения о конструкции	5
4. Основные правила безопасности	6
5. Техника безопасности для аккумуляторного блока	10
6. Эксплуатация.....	11
7. Сервисное обслуживание	18
8. Неисправности и способы их устранения.....	19
9. Хранение и транспортировка.....	19
10. Сведения о квалификации обслуживающего персонала	20
11. Рекомендации по утилизации	20
12. Гарантийный срок эксплуатации	20
Гарантийный талон.....	

1. ОБЩИЕ СВЕДЕНИЯ

Наименование продукции

Аккумуляторный кусторез

Модельный ряд: АХ3000

Назначение продукции

Аккумуляторный кусторез АХ3000 предназначен для обрезки и формирования декоративных кустарников, живых изгородей и садовых растений, а также для выполнения ландшафтных работ по уходу за зелёными насаждениями на приусадебных участках, в парках и садах; инструмент обеспечивает быструю и эффективную стрижку веток и побегов благодаря мобильности аккумуляторной системы, что позволяет работать без подключения к электросети, придавая растениям аккуратную форму и поддерживая их эстетический вид в течение всего сезона.

ПРИМЕЧАНИЕ: Инструмент предназначен для бытового использования.

Не предназначен для использования в производственных или коммерческих целях.

Комплектация:

	АХ3000
Кусторез аккумуляторный	1 шт
Зарядное устройство для аккумуляторного блока	1 шт
Аккумуляторный блок	1 шт
Руководство по эксплуатации с гарантийным талоном	1 шт
Защитный чехол	1 шт
Упаковка	1 шт

2. ТЕХНИЧЕСКИЕ ХАРАКТЕРИСТИКИ

Тип аккумуляторного блока	Li-ion
Частота резов	1400 мин-1
Длина режущего блока	610 мм
Длина реза	550 мм
Максимальный шаг зубьев	19 мм
Масса	4,25 кг
Уровень звуковой мощности (LWA):	94
Уровень механического шума (LPA):	88
Вибрация (m/s ²)	3/1,5

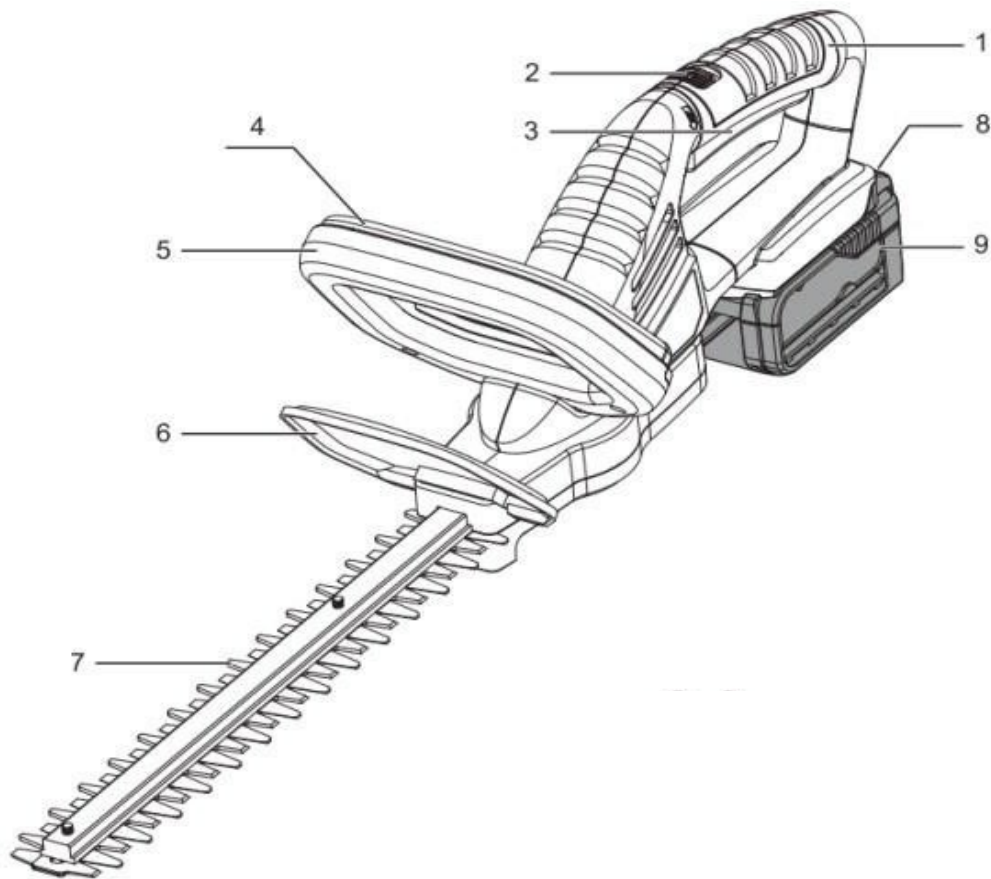
Уровень шума (Lwa машины измерялся в соответствии с директивой по шуму 2000/74/ЕС_2005/88/ЕС). Заявленное суммарное значение вибрации было измерено в соответствии со стандартным методом испытаний и может быть использовано для сравнения одного инструмента с другим. Заявленное суммарное значение вибрации также может быть

использовано при предварительной оценке воздействия. Виброизлучение при реальной эксплуатации электроинструмента может отличаться от заявленного общего значения в зависимости от способов использования инструмента. Меры безопасности для защиты оператора определяются на основе оценки воздействия в реальных условиях использования. Значения уровня шума измеряются в соответствии требованиями с соответствующего стандарта.

	Аккумуляторный блок
Модели	B4000
Напряжение аккумулятора блока, В	21
Емкость аккумулятора, Ач	4.0
Тип аккумулятора	Li-Ion
Число элементов аккумулятора	5
Зарядное устройство модель C2000	
Выходная мощность зарядного устройства, Вт	43
Номинальное напряжение, В	230
Номинальное выходное напряжение, В	21.5
Номинальный постоянный выходной ток, А	2
Тип зарядного устройства	импульсное
Степень защиты	IPX0
Класс защиты	II
Время срабатывания предохранителя (характеристика время-ток), с	0,5

*Допустимо расхождение массы нетто/брутто в 10%.

3. СВЕДЕНИЯ О КОНСТРУКЦИИ



1. Задняя рукоятка
2. Кнопка фиксации поворотной рукоятки
3. Выключатель
4. Предохранительный выключатель
5. Передняя рукоятка
6. Защитный щиток
7. Лезвие
8. Зажим для аккумулятора
9. Аккумулятор

4. ОСНОВНЫЕ ПРАВИЛА БЕЗОПАСНОСТИ



ВНИМАНИЕ! Электроинструмент является оборудованием повышенной опасности. Пользуясь электроинструментом, чтобы не подвергаться опасности поражения током, травмы или возникновения пожара, следует **СТРОГО** соблюдать следующие основные правила техники безопасности.

Внимательно прочитайте данную инструкцию по эксплуатации перед использованием устройства. Ознакомьтесь с функциями и методами работы данного устройства. Для обеспечения правильной работы, всегда придерживайтесь правил данной инструкции по эксплуатации. Данную инструкцию по эксплуатации следует всегда держать рядом с устройством. Уделите пристальное внимание правилам по технике безопасности

Учитывайте влияние окружающей среды:

- Не подвергайте изделие воздействию атмосферных осадков.
- Не пользуйтесь изделием поблизости от легковоспламеняющихся жидкостей и газов.
- Не пользуйтесь изделием для обработки сырых материалов.
- Позаботьтесь о хорошем освещении.

Избегайте физического контакта с заземленными объектами (металлическими трубами, батареями и т.д.).

• Перед началом работы проверяйте рабочую зону на наличие скрытых коммуникаций (газопровода, водопровода, электрической или телефонной проводки и т.д.).

• Не позволяйте посторонним людям и животным приближаться к месту работы.

• Не приближайтесь к режущему ножу. Не удаляйте срезанные ветки и не придерживайте ветки, которые собираетесь срезать, если ножи движутся. Удаляя застрявшие обрезки, убедитесь, что инструмент выключен. Секундная невнимательность при работе с инструментом может привести к тяжелой травме.

• Не подвергайте изделие перегрузкам.

• Используйте его строго по назначению.

• Используйте только рекомендованный и исправный сменный инструмент (насадки).

• Неисправный сменный инструмент - это сломанный, тупой или искривленный инструмент.

• Исключите при работе падение оборотов или остановку двигателя вследствие чрезмерной подачи или заклинивания инструмента. При заклинивании немедленно выключите изделие!

• Носите подходящую одежду и используйте защитные средства (защитные очки, пылезащитная маска, наушники и т. д.).

• Содержите в порядке рабочее место. Прежде чем включить изделие, проверьте, не забыли ли Вы убрать из зоны работы ключи, отвертки и другой вспомогательный инструмент.

• Всегда будьте внимательны:

• Не отвлекайтесь во время работы, выполняйте ее вдумчиво.

• Старайтесь работать в устойчивом положении, постоянно сохраняя равновесие, причем инструмент и обрабатываемая поверхность должны находиться в поле Вашего зрения.





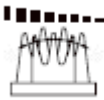

• Подносите инструмент к обрабатываемой поверхности только после включения и набора оборотов двигателем.

• Не допускайте механических повреждений, ударов, падения изделия на твердые поверхности и т.п.

• Оберегайте кусторез от воздействия интенсивных источников тепла или химически активных веществ, а также от попадания жидкостей и посторонних твердых предметов внутрь изделия.

Прочитайте и запомните эти указания до того, как приступите к работе с электроинструментом. Храните указания по технике безопасности в надёжном месте.

Условные обозначения

	Ознакомьтесь со всеми указаниями по технике безопасности и инструкциями.
	Символы опасности с информацией о предотвращении травм и имущественного ущерба.
	Держите людей на расстоянии от опасной зоны.
	Защищайте инструмент от воздействия влаги и никогда не подвергайте его воздействию дождя.
	Важно! Режущие лезвия продолжают работать после выключения двигателя. Подождите, пока лезвия остановятся. Риск получения травмы!
	Гарантированный уровень мощности звука.

Правила безопасности при работе кусторезом

- Используйте только оригинальные или рекомендованные уполномоченными сервисными центрами зарядные устройства.
- Не перегружайте аккумуляторный инструмент. Используйте подходящий инструмент для выполнения ваших задач. Правильно подобранный аккумуляторный инструмент позволит выполнить работу эффективнее и безопаснее при условиях, для которых он был разработан.
- Не используйте кусторез, если выключатель неисправен. Инструмент, который нельзя контролировать с помощью выключателя, несет в себе риски, поэтому немедленно должен быть отремонтирован.
- Храните неиспользуемый аккумуляторный инструмент в недоступном для детей месте и не позволяйте лицам, не знакомым с инструментом или данными инструкциями, работать с ним. Аккумуляторный инструмент представляет опасность в руках неопытных пользователей.
- Поддерживайте аккумуляторный кусторез в надлежащем состоянии. Проверяйте инструмент на предмет совмещения и легкости перемещения подвижных частей, повреждения деталей, а также любых других условий, которые могут повлиять на работу кустореза. При наличии повреждений следует отремонтировать устройство перед использованием.
- Применяйте принадлежности и насадки в соответствии с данными инструкциями, принимая во внимание рабочие условия и характер выполняемой работы. Использование

инструмента для операций, отличающихся от тех, которые указаны в данной инструкции, может привести к опасной ситуации.

- Убедитесь, что используемая оснастка правильно установлена и надежно закреплена. Перед проверкой режущего блока, устранением неисправностей или удалением застрявшего в инструменте материала обязательно выключайте инструмент и извлекайте из него батарею.
- Неотъемлемой принадлежностью инструмента для обрезки являются перчатки из толстой кожи.
- После использования инструмента, а также перед длительным хранением очищайте его, особенно режущий блок. Слегка смажьте режущий блок моторным маслом.
- Храните инструмент в сухом помещении с дополнительной защитой режущего блока. Берегите от детей. Запрещается хранить инструмент вне помещения.

Правила безопасности при обслуживании аккумуляторного инструмента

- Перед началом работы включите устройство на 30 секунд без нагрузки. При обнаружении чрезмерной вибрации, посторонних шумов, повышенного искрения или иных неполадок немедленно выключите устройство; Обратитесь в сервис для устранения неисправности.
- Немедленно выключите электромотор и извлеките аккумуляторный блок, если инструмент заденет ограду или другой твердый предмет. Проверьте режущий блок на предмет повреждений, если они имеются – незамедлительно устраните.

Рабочее помещение

Содержите рабочее помещение (место) в чистоте и достаточно освещенным.

Не используйте электроинструменты во взрывоопасных помещениях, таких, где присутствуют огнеопасные жидкости, газы, или пыль.

Не подвергайте изделие воздействию атмосферных осадков, сырости, влажности.

Электроинструменты создают искры, которые могут привести к возгоранию пыли, пара, легковоспламеняющихся жидкостей и газов.

Не допускайте при работе машиной присутствия детей и посторонних лиц.

Перед началом работы проверяйте рабочую зону на наличие скрытых коммуникаций (газопровода, водопровода, электрической или телефонной проводки и т.д.).

Не допускайте механических повреждений, ударов, падения инструмента на твердые поверхности и т.п.

Безопасность оператора

Не теряйте бдительности, контролируйте ваши действия и используйте чувство разума при работе машиной. Не работайте машиной до полной усталости или под влиянием наркотиков, алкоголя или будучи на лечении. Минута (момент) невнимательности в процессе работы машиной может быть результатом серьезной травмы.

Используйте индивидуальные средства защиты (очки для глаз, маску от пыли, прочный головной убор, наушники от шума, нескользящую обувь).

Не допускайте случайного запуска машины. Перед включением в сеть убедитесь, что выключатель находится в положении «выключено»

Не перенапрягайтесь, сохраняйте устойчивость и равновесие во всех случаях.

Одежда работающего машиной не должна быть свободной, изношенной или быть с ювелирными украшениями.

Используйте принадлежности и насадки в соответствии с данными инструкциями, принимая во внимание рабочие условия и характер выполняемой работы. Использование инструмента для операций, отличающихся от тех, которые указаны в данной инструкции, может привести к опасной ситуации.

Не перенапрягайтесь. Всегда поддерживайте правильную опору и равновесие. Это позволяет лучше управлять аккумуляторным инструментом в непредвиденных ситуациях. Одевайтесь надлежащим образом. Не носите свободную одежду или украшения. Держите волосы, одежду и перчатки подальше от движущихся частей. Свободная одежда, украшения или длинные волосы могут зацепиться за движущиеся части.

Держите ручки сухими, чистыми и без масла и смазки. Скользкие рукоятки не позволяют безопасно обращаться с инструментом и управлять им в непредвиденных ситуациях.

Избегайте случайного включения. Перед подключением убедитесь, что выключатель находится в выключенном положении. Переноска аккумуляторного инструмента, держа палец на выключателе, или подключение его к зарядному устройству с включенным выключателем может привести к несчастным случаям.

Не пользуйтесь аккумуляторным инструментом, если вы устали или находитесь под воздействием наркотиков, алкоголя или медикаментов.

Малейшая невнимательность при работе с аккумуляторным инструментом может привести к серьезным травмам.

Прибор не предназначен для использования лицами (включая детей) с пониженными физическими, психическими или умственными способностями, или при отсутствии у них опыта или знаний, если они не находятся под контролем или не проинструктированы об использовании прибора лицом, ответственным за их безопасность. Дети должны находиться под присмотром для недопущения игры с прибором.

Электробезопасность

Не допускайте контакта тела с заземлением и заземленными поверхностями, такими как трубы, радиаторы, батареи и т. п.

Запрещается работать машиной в условиях, не защищенных от дождя, во влажных и сырых помещениях.

Используйте только оригинальные аккумуляторы. Использование несовместимых аккумуляторов может привести к выходу из строя инструмента, травмам и пожарной опасности.

Заряжайте аккумуляторы только в оригинальном зарядном устройстве. Применение сторонних зарядных устройств может привести к выходу из строя аккумулятора.

Не разбирайте зарядное устройство.

Используйте соответствующее напряжение питания для зарядки батареи: напряжение питания должно соответствовать информации, указанной в технических характеристиках устройства.

Аккуратно обращайтесь с электрошнуром зарядного устройства. Никогда не используйте шнур, чтобы нести зарядное устройство или тянуть штепсель из розетки. Держите шнур вдали от высокой температуры, масляных жидкостей, острых граней или движущихся частей. Замените поврежденный шнур немедленно.

Не вскрывайте ни при каких условиях аккумулятор. Это может привести к травмам, химическим ожогам, короткому замыканию и даже пожару! Не подвергайте электроинструмент воздействию дождя или влажным условиям.

Осторожно! Остаточные риски. Даже если вы используете данный электроинструмент в соответствии с инструкциями, нельзя исключить

определенные остаточные риски. В связи с конструкцией и расположением оборудования могут возникнуть следующие опасности: Повреждение легких при отсутствии подходящей защитной маски от пыли. Повреждение слуха при отсутствии подходящей защиты ушей. Повреждение здоровья, вызванное вибрацией рук, если оборудование используется в течение длительного времени или неправильно управляется и обслуживается.

ПРИМЕЧАНИЕ:

Следует обратить внимание, что инструмент не предназначен для непрерывной эксплуатации. Рекомендуется периодически проверять температуру корпуса, в случае если инструмент перегреется, следует его выключить и оставить на некоторое время. Рекомендуемый режим работы: номинальная продолжительность работы 15 минут и номинальное время перерыва 10 минут.

5. ТЕХНИКА БЕЗОПАСНОСТИ ДЛЯ АККУМУЛЯТОРНОГО БЛОКА

▪ Заряжайте аккумулятор только зарядным устройством, указанным изготовителем. Зарядное устройство, подходящее для одного типа аккумуляторов, может привести к пожару при его использовании с другим аккумуляторным блоком.



ВНИМАНИЕ! НЕВОЗМОЖНО ПЕРЕЗАРЯЖАТЬ НЕПЕРЕЗАРЯЖАЕМЫЕ БАТАРЕИ!



ВНИМАНИЕ! НЕЛЬЗЯ ЗАРЯЖАТЬ НА ДАННОМ ЗАРЯДНОМ УСТРОЙСТВЕ БАТАРЕИ, НЕ ПРЕДНАЗНАЧЕННЫЕ ДЛЯ ЗАРЯДКИ.

- Перед использованием аккумуляторного блока прочитайте все инструкции и предупреждающие надписи на зарядном устройстве, аккумуляторном блоке и инструменте, работающем от аккумуляторного блока.
- Не разбирайте аккумуляторный блок.
- Когда аккумуляторный блок не используется, храните его отдельно от металлических предметов, таких как скрепки, монеты, ключи, гвозди, шурупы или другие небольшие металлические предметы, которые могут привести к закорачиванию контактов аккумуляторного блока между собой.
- Если время работы аккумуляторного блока значительно сократилось, немедленно прекратите работу. В противном случае, может возникнуть перегрев блока, что приведет к ожогам и даже к взрыву.
- Эксплуатация машин должна осуществляться только со специально предназначенными для них аккумуляторами. Применение аккумуляторов других типов может быть причиной травмирования и возгорания.
- При плохих условиях содержания жидкость может вытекать из аккумуляторной батареи, следует избегать контакта с ней. При случайном соприкосновении смыть струей воды. Если жидкость попала в глаза, необходимо воспользоваться медицинской помощью. Жидкость, вытекающая из аккумулятора, может вызвать раздражение или ожоги.
- Не замыкайте контакты аккумуляторного блока между собой.
- Не прикасайтесь к контактам какими-либо токопроводящими предметами.
- Не допускайте попадания на аккумуляторный блок воды или дождя.
- Замыкание контактов аккумуляторного блока между собой может привести к возникновению большого тока, перегреву, возможным ожогам и даже взрыву блока.
- Не храните инструмент и аккумуляторный блок в местах, где температура может достигать или превышать 50 °C (122 °F).
- Не бросайте аккумуляторный блок в огонь, даже если он сильно поврежден или полностью вышел из строя. Аккумуляторный блок может взорваться под действием огня.

- Не роняйте и не ударяйте аккумуляторный блок. Не используйте аккумулятор, если он падал или подвергался ударам.

Советы по обеспечению максимального срока службы аккумуляторного блока

- Заряжайте аккумуляторный блок до того, как он полностью разрядится. В случае потери мощности при эксплуатации инструмента, прекратите работу и зарядите аккумуляторный блок.
- Никогда не заряжайте полностью заряженный аккумуляторный блок. Перезарядка сокращает срок службы блока.
- Заряжайте аккумуляторный блок при комнатной температуре в пределах от 10° C до 40° C (от 50° F до 104° F). Перед зарядкой дайте горячему аккумуляторному блоку остыть.

Зарядное устройство

Зарядное устройство предназначено для использования внутри помещения либо не подвергать воздействию дождя.

На зарядном устройстве крепление типа Y (type Y attachment): Способ крепления шнура питания, при котором он может быть заменен только изготовителем, его сервисным представителем или подобным квалифицированным персоналом.

Зарядку аккумулятора выполняют только с зарядного устройства, указанного изготовителем.

Зарядное устройство, предназначенное для аккумулятора конкретного типа, может быть пожароопасным при использовании для аккумулятора другого типа.

Используйте соответствующее напряжение питания для зарядки батареи:

Напряжение питания должно соответствовать информации, указанной в технических характеристиках устройства.

Следует немедленно прекратить эксплуатацию устройства в случаях:

- Поврежденный или сломанный выключатель (не включает или не выключает устройство).
- Появление дыма или запаха гари.

6. ЭКСПЛУАТАЦИЯ

Зарядка аккумуляторного блока

- Для зарядки аккумуляторного блока вставьте шнур питания зарядного устройства в сеть. После того, как батарея будет установлена в зарядное устройство, загорится красный индикатор.
- Зеленый индикатор свидетельствует о том, что батарея полностью заряжена и готова к использованию.

Установка или снятие аккумуляторного блока

- До установки аккумулятора следует убедиться, что выключатель машины находится в положении «выключено». Аккумулятор в машине должен быть установлен при исправном выключателе этой машины.
- Перед вставкой или снятием аккумуляторного блока всегда отключайте инструмент. Для снятия аккумуляторного блока, выньте его из инструмента, нажимая

на кнопку на блоке. Чтобы вставить аккумуляторный блок, совместите переднюю часть аккумулятора с отверстием гнезда, и вставьте на место.

ПРЕДУПРЕЖДЕНИЕ! Всегда устанавливайте блок до упора так, чтобы он зафиксировался на месте с небольшим щелчком. В противном случае аккумуляторный блок может выпасть из инструмента и травмировать вас или окружающих. Не прилагайте усилий при вставке аккумуляторного блока. Если блок вставляется с трудом, значит, он вставляется неправильно.

Включение

ПРЕДУПРЕЖДЕНИЕ! Перед вставкой аккумуляторного блока в инструмент, всегда проверяйте, что триггерный выключатель работает надлежащим образом и возвращается в положение "ВЫКЛ", если его отпустить.

- Для запуска инструмента просто нажмите триггерный выключатель. Скорость инструмента увеличивается при увеличении давления на него. Отпустите триггерный выключатель для остановки.

Светодиодная подсветка

ПРЕДУПРЕЖДЕНИЕ! Не смотрите на источник освещения и не допускайте прямого попадания света в глаза.

Нажмите на триггерный выключатель для включения подсветки. Лампа будет светиться до тех пор, пока нажат выключатель.

Примечание: используйте сухую ткань для очистки грязи с линзы лампы. Следите за тем, чтобы не поцарапать линзу лампы, так как это может уменьшить освещение.

Перед первым вводом в эксплуатацию

Перед эксплуатацией устройства внимательно ознакомьтесь с данной инструкцией.

ВНИМАНИЕ! Перед вводом эксплуатацию полностью зарядите аккумуляторы. **Внимание!** Перед работой всегда проверяйте направление вращения.

Перед первым вводом в эксплуатацию

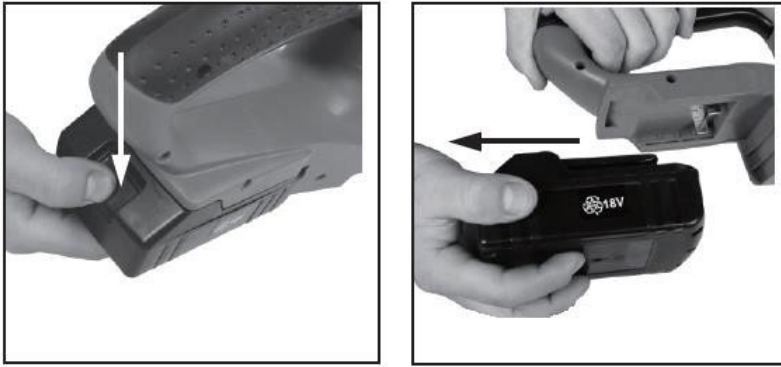
Проверьте, соответствует номинальное напряжение и частота питающей сети параметрам, заявленным в технических характеристиках зарядного устройства. Перед эксплуатацией устройства внимательно ознакомьтесь с данной инструкцией.

ВНИМАНИЕ!

- Используйте изделие и аксессуары в соответствии с настоящей инструкцией и в целях, для которых они предназначены.
- Использование изделия для других операций и в иных целях, чрезмерная перегрузка или непрерывная работа свыше 30 минут может привести к его выходу из строя.
 - Ознакомьтесь с разделом МЕРЫ БЕЗОПАСНОСТИ и выполняйте изложенные в нем требования.

Зарядка аккумуляторной батареи

1. Отсоедините аккумуляторную батарею от устройства, как показано на рисунках.



2. Включите зарядное устройство в сеть.
3. Поставьте батарею в зарядное устройство.

Обратите внимание на правильное напряжение сети!

Напряжение источника тока должно совпадать с данными на фирменной табличке зарядного устройства. Зарядные устройства, на которых указывается напряжение 230В, могут быть подключены также к сети с напряжением 220 В. Уровень заряда можно проверить на индикаторе аккумулятора.



При зарядке аккумулятора емкостью 2Ач, ориентировочное время заряда — до 1,5 часов. Для аккумулятора емкостью 4Ач — до 3 часов. Время может отличаться в зависимости от температуры окружающей среды и напряжения питающей сети.

Внимание!

- Никогда не разряжайте полностью аккумуляторную батарею и не храните ее разряженной!
- Не заряжайте полностью заряженную батарею! Перезарядка сокращает срок жизни аккумуляторного блока.
- Если инструмент в течение длительного времени не используется, заряжайте аккумуляторный блок один раз в течение шести месяцев.
- Не подвергайте установленный аккумулятор воздействию высокой температуры, прямого солнечного света, влаги. Не бросайте и не роняйте инструмент.
- Не пытайтесь вскрывать и ремонтировать аккумулятор.
- Не замыкайте контакты аккумулятора.

Эксплуатация кустореза

Внимание! Режим работы электроинструмента: S2. Необходимо прекращать работу инструмента после 30 минут непрерывной работы на 15 минут покоя.

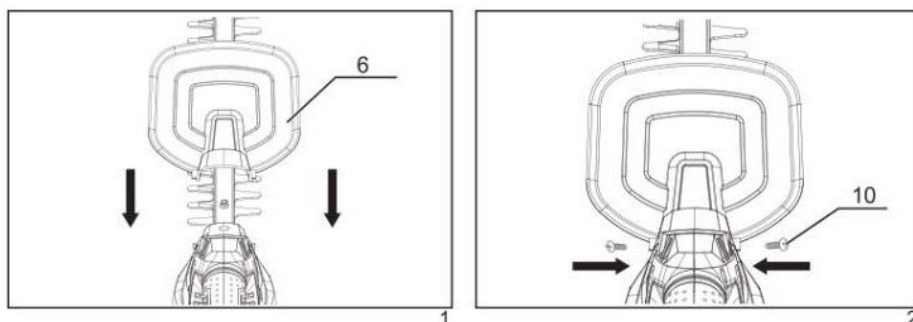
Первое включение

1. Распакуйте изделие и произведите осмотр комплекта поставки на предмет отсутствия внешних механических повреждений.

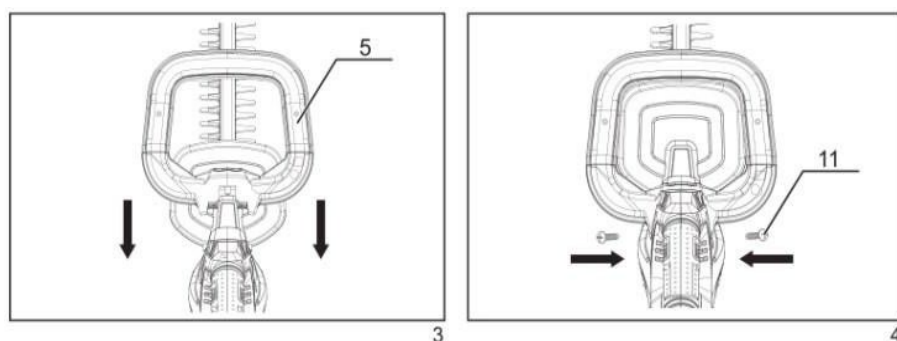
2. **ВНИМАНИЕ!** Если при транспортировке температура окружающей среды была ниже +10°C, перед дальнейшими операциями необходимо выдержать изделие в помещении с температурой от +10 до +35°C и относительной влажностью не выше 80% не менее четырех часов. В случае образования конденсата на узлах и деталях изделия, его эксплуатация или дальнейшая подготовка к работе **запрещена** вплоть до полного высыхания конденсата.
3. Зарядите аккумуляторную батарею (см. подраздел **Зарядка аккумуляторной батареи**). При предпродажной проверке допускается проводить ниже следующие операции без зарядки батареи, но суммарное время работы инструмента в этом случае **не должно превышать 10 секунд**.
4. Установите, если необходимо, нужный режущий блок (см. подраздел **Замена сменного инструмента**). При предпродажной проверке выполнение данного пункта необязательно. Либо проверьте фиксацию уже установленной режущей оснастки.
5. Включите аккумуляторный кусторез (см. подраздел **Включение/Выключение**) и дайте ему поработать без нагрузки около минуты.
6. **ВНИМАНИЕ!** Некоторое время возможен специфический запах, вызванный
7. повышенным искрением щеток, т. к. происходит их притирание к коллектору.
8. Если проверки прошли успешно - можете приступать к работе. В противном случае обратитесь за консультацией в торгующую организацию или Сервисный центр.

Внимание! Запрещается использование кустореза без защитного щитка!

Установите защитный кожух (6) в направлении, указанном на рисунке.



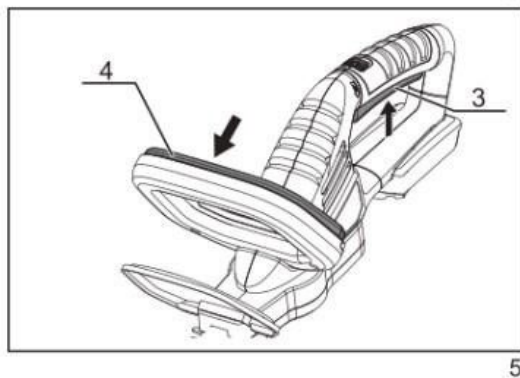
Закрепите защитный кожух с помощью 2 винтов (10). Установите переднюю рукоятку (5) в направлении стрелок. Затем, затяните винты (11).



Включение/Выключение

Кусторез оснащен защитой оператора: дополнительная рукоятка с предохранительным выключателем (4) и основным выключателем (3).

Включение: нажмите и удерживайте предохранительный выключатель, расположенный на дополнительной рукоятке (4) и **одновременно** нажмите на основной выключатель (3) — режущий блок придет в движение. Последовательность нажатия выключателей роли не играет, так как инструмент будет запущен только при нажатии двух выключателей.



Включение кустореза за счет одновременного нажатия двух выключателей реализовано для того, чтобы пользователь не смог повредить руки о режущий блок.

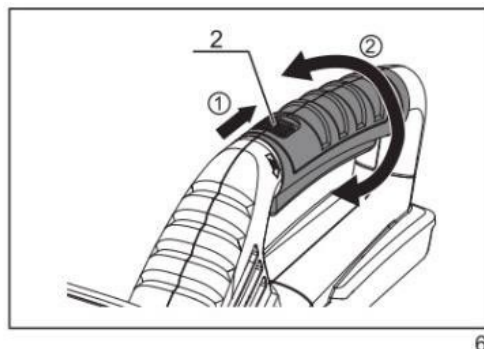
Выключение: просто отпустите клавишу одного из выключателей.

Поворотная рукоятка

Данная модель оснащена задней поворотной рукояткой. Рукоятка поворачивается на 90° влево и вправо.

Для этого потяните кнопку блокировки поворотной рукоятки (2) в направлении, указанном стрелкой.

Чтобы вернуть рукоятку в исходное положение, необходимо снова потянуть за кнопку блокировки (2). Для вертикального реза рукоятка должна быть повернута на 90°.



Рекомендации по эксплуатации

Внимательно ознакомьтесь с предыдущими разделами и выполняйте изложенные в них требования.

Перед началом работы проверьте функционирование кустореза:

Произведите осмотр изделия на предмет отсутствия внешних механических повреждений.

Проверьте работу изделия в течение 5 сек. без нагрузки, выполнив подраздел

Первое включение предыдущего раздела.

Помните!

Изделие рассчитано на эксплуатацию при температуре окружающей среды от +5 до +35°C.

Суммарная продолжительность работы изделия составляет 30 часов в год, после чего требуется провести послегарантийный профилактический осмотр и замену смазки в Сервисном центре.



Перед стрижкой кустов или газона **ОБЯЗАТЕЛЬНО** проверьте рабочую область на наличие металлической ограды, проволоки или веревок, которые могут попасть в режущий блок и повредить его.

Кусторез применяется для стрижки кустов, высокой травы, молодых хвойных побегов и декоративной изгороди с толщиной стебля до 16 мм.

Рекомендуемое применение:

Сезонная стрижка живых лиственных изгородей в июне и октябре.

Постоянное поддержание вечнозеленых изгородей в апреле и августе.

Подрезание хвойных и других быстрорастущих кустарников ориентировочно каждые шесть недель с мая.

После включения кустореза (см. п. Включение\Выключение), совершайте возвратно-поступательные движения режущим блоком так, чтобы удаляемые стебли попадали в режущую часть блока. Режущий блок сконструирован таким образом, что срезание происходит и передней и задней частью, что позволяет производить срезание в любом направлении.

Чтобы обрезать живую изгородь ровно, можно натянуть веревку на нужной высоте и выполнять обрезку вдоль уровня-веревки, используя ее в качестве ориентира.

Последовательность резки

При обрезке новой поросли делайте широкие размашистые движения, чтобы стебли падали прямо на лезвие. Не пытайтесь срезать ветки толще 10 мм, так как они слишком велики и могут ударить по лезвию. Для обрезки толстых веток сначала используйте петлевые ножницы, ручную пилу или секатор. Если требуется

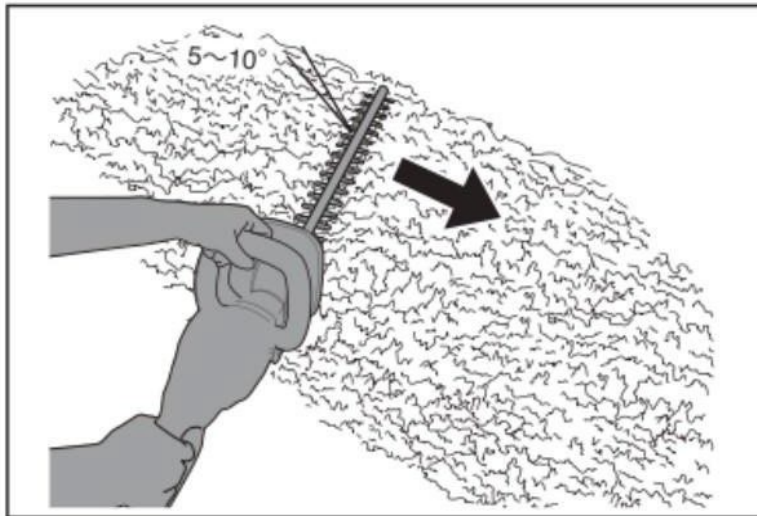
Katana

радикальная обрезка, срежьте понемногу за несколько проходов. Сначала обрежьте обе стороны живой изгороди, а затем ее верхушку.

Техника резки

Горизонтальная резка (рис. 7)

Держите кусторез так, чтобы лезвие было наклонено под углом 5-10 градусов к объекту

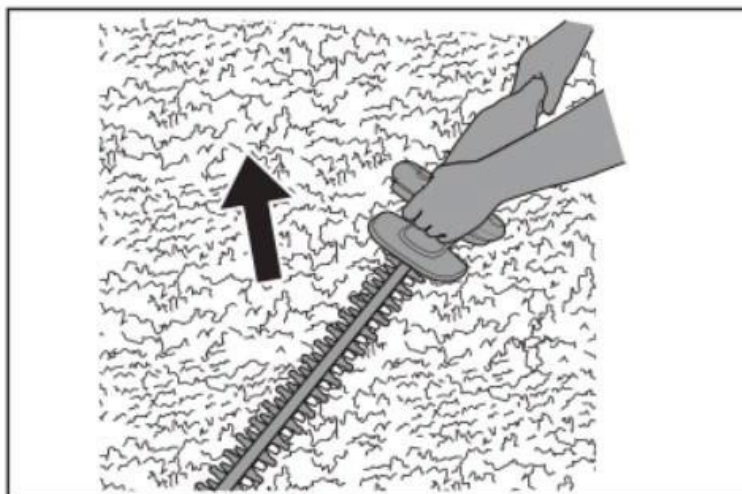


7

стрижки - это облегчает работу и делает её более качественной.

Вертикальная резка (рис. 8)

Начинайте обрезку снизу и двигайтесь вверх для равномерного среза. Поверните ножи по направлению к внешним сторонам живой изгороди, чтобы срезанная трава была сметена на землю.



8

7. СЕРВИСНОЕ ОБСЛУЖИВАНИЕ



ВНИМАНИЕ! При проведении ниже описанных работ отключайте устройство и извлекайте из него аккумулятор.


- Ваш кусторез не требует дополнительной смазки или технического обслуживания. В техническом обслуживании, очистке и смазке нуждаются режущие блоки. Смазывать лезвие необходимо машинным маслом (или аналогичным веществом) перед началом работы и через час эксплуатации.
- Не промывайте режущий блок водой. В противном случае возможно появление на режущем блоке ржавчины или повреждений.
- Периодически смазывайте режущие лезвия.
- Растительные остатки рекомендуется счищать с лезвия щеткой.
- Обслуживание электроинструмента должно быть выполнено только квалифицированным персоналом уполномоченных сервисных центров.
- Обслуживание, выполненное неквалифицированным персоналом, может стать причиной поломки инструмента и травм.
- Каждые 30 часов эксплуатации рекомендуется производить сервисное обслуживание инструмента.
- При обслуживании электроинструмента, используйте только рекомендованные сменные расходные части, насадки, аксессуары.
- Использование не рекомендованных расходных частей, насадок и аксессуаров может привести к поломке электроинструмента или травмам. Использование некоторых средств для чистки, таких как: различные растворители, аммиак, бензин и т.д. могут привести к повреждению пластмассовых частей.

Регулярное обслуживание

- Периодически протирайте устройство чистой тканью или продувайте его помощью сжатого воздуха на низком давлении.
- Держите подвижные части, выключатели, вентиляционные отверстия и корпус устройства чистыми и свободными от грязи и пыли, насколько это возможно.
- Мы рекомендуем Вам выполнять очистку устройства всегда сразу после его использования.
- Регулярно очищайте устройство при помощи влажной ткани и небольшого количества жидкого мыла. Не используйте моющие средства и растворители, которые могут повредить пластиковые детали оборудования.

8. НЕИСПРАВНОСТИ (ОТКАЗЫ) И СПОСОБЫ ИХ УСТРАНЕНИЯ

Неисправность	Возможная причина	Способ устранения
Выключатель включен, но двигатель не работает	Выключатель неисправен.	Замените выключатель.
	Аккумулятор полностью разряжен.	Зарядите аккумулятор.
	Аккумулятор поврежден.	Обратитесь в сервисный центр.
Выключатель включен, двигатель не работает или работает очень медленно, посторонние шумы	Нарушение контакта выключателя.	Замените выключатель.
	Повреждение частей редуктора.	Обратитесь в сервисный центр.
	Чрезмерная нагрузка на инструмент.	Не перегружайте инструмент.
Устройство перегревается	Попадание посторонних объектов внутрь двигателя.	Удалите посторонние объекты.
	Перекрытие вентиляционных отверстий.	Очистите вентиляционные отверстия.
	Чрезмерная нагрузка на инструмент.	Не перегружайте инструмент во время выполнения задачи.
Аккумулятор не заряжается	Повреждение зарядного устройства или аккумулятора.	Обратитесь в сервисный центр.

 **ВНИМАНИЕ!** Все виды ремонта и технического обслуживания должны производиться квалифицированным персоналом уполномоченного сервисного центра. При ремонте должны использоваться только оригинальные запасные части!

9. ХРАНЕНИЕ И ТРАНСПОРТИРОВКА

- Храните устройство в разобранном состоянии в сухом месте, вдали от возможных источников тепла и воспламенения, таких как печь, газовый бойлер, и пр., в недоступном для детей месте. Исключая попадание прямых солнечных лучей, при температуре от +5 до +35° и относительной влажности не более 80% (при температуре +25°).
- Запрещается хранить устройство вблизи кислот, щелочей и других агрессивных химических веществ.
- Храните аккумуляторные ножницы только в сухом, недоступном для детей месте.
- Перед хранением всегда дайте инструменту остыть.
- Возможные неисправности следует устранять перед установкой изделия на хранение, чтобы затем, воспользовавшись изделием, избежать поломок или травм.

- Устройство, инструкцию по эксплуатации, и все комплектующие детали следует хранить на протяжении всего срока эксплуатации.
- Никогда не наносите на лезвия никакой смазки.
- Инструмент в упаковке изготовителя можно транспортировать всеми видами крытого транспорта при температуре воздуха от -10 до +40°C и относительной влажности до 80% (при температуре +25°C).
- На транспортных средствах предохраняйте инструмент от опрокидывания и повреждения. При транспортировке складывайте устройство в оригинальную упаковку или подходящий по размерам ящик с плотными стенками. Должны быть исключены любые возможные удары и перемещения упаковки с инструментом внутри транспортного средства.

10. СВЕДЕНИЯ О КВАЛИФИКАЦИИ ПЕРСОНАЛА

К работе с данным изделием допускаются лица, ознакомившиеся с данным руководством.

11. РЕКОМЕНДАЦИИ ПО УТИЛИЗАЦИИ

Не выкидывайте изделие, принадлежности и упаковку вместе с бытовым мусором. Отслужившие свой срок изделие, принадлежности и упаковку следует сдавать на экологически чистую утилизацию (рециркуляцию) отходов на предприятия, соответствующие условиям экологической безопасности.

12. ГАРАНТИЙНЫЙ СРОК ЭКСПЛУАТАЦИИ

Гарантийный срок эксплуатации изделия составляет 12 месяцев со дня продажи. Срок службы изделия составляет 3 года.

Указанный срок службы действителен при соблюдении потребителем требований настоящего руководства по эксплуатации.

Изготовитель: QIDONG EDGE TOOL CO.,LTD.

ZHANE VILLAGE,LVSIKANG TOWN,QIDONG CITY,JIANGSU PROVINCE, China

Уполномоченное изготовителем лицо (импортер, поставщик): ООО «Альфасад»
220015, РБ, г. Минск, Ул. Пономаренко, 41, ком. 206
Тел. +37517 388-41-88 (ГОРОДСКОЙ)



Сведения о декларации о соответствии или сертификата о соответствии:

Дорогой покупатель! Мы выражаем вам огромную признательность за Ваш выбор.

ВНИМАНИЕ! В связи с постоянным совершенствованием конструкции и технических характеристик приобретенного строительного, электрического, бензинового инструмента, оборудования может отличаться от описываемого в паспорте.

ВНИМАНИЕ! Если Вы обнаружили какие-либо неисправности в своем изделии - немедленно прекратите использование. Дальнейшая эксплуатация может нанести вред Вашему здоровью, а также может быть поводом для отзыва гарантийных обязательств. **ОБРАТИТЕСЬ В СЕРВИСНЫЙ ЦЕНТР!**

ВНИМАНИЕ! Ваше изделие является сложно-техническим устройством. Внутри него нет никаких компонентов и узлов, которые покупатель может самостоятельно ремонтировать, регулировать или модифицировать.

Никогда не работайте с бензомоторными устройствами и сварочными аппаратами в закрытых помещениях. Помните, что продукты сгорания, выделяемые ими в процессе работы - смертельные яды. Всегда используйте специальную одежду и средства защиты органов зрения, слуха и дыхания, соблюдайте технику безопасности.

Условия гарантии:

Настоящим гарантийным талоном продавец подтверждает право покупателя на безвозмездное устранение дефектов, возникших в данном изделии по вине завода-изготовителя в течение гарантийного срока и препятствующих его дальнейшей полноценной и безопасной эксплуатации.

Гарантийный срок, в течении которого безвозмездно устраняются неисправности, вызванными заводскими дефектами составляет **двенадцать месяцев**, при условии выполнения пользователем рекомендаций и требований завода-изготовителя, изложенных в руководстве по эксплуатации данного изделия

Настоящий гарантийный талон не дает покупателю никаких других прав, кроме описанных выше.

В случае обращения покупателя в сервисный центр с требованием о проведении гарантийного ремонта его изделия, оно принимается на диагностику, которая должна быть проведена в течении четырнадцати дней со дня даты обращения покупателя.

По завершении диагностики, сервисный центр должен либо начать восстановительные работы, которые обязуется выполнить в течение четырнадцати дней (при условии наличия всех необходимых для ремонта запасных частей), либо предоставить покупателю заключение о непризнании завода-изготовителя виновным в поломке, сделавшей невозможной полноценную и безопасную эксплуатацию изделия.

В случае непризнания независимой экспертизой завода-изготовителя виновным в поломке, покупатель должен возместить сервисному центру расходы, понесенные им при диагностике изделия.

Период гарантийного обслуживания изделия, принятого на гарантийный ремонт, продлевается на время его нахождения в сервисном центре.

На гарантийное обслуживание изделия будут приняты только в чистом виде, очищенные от грязи, масла и т.п.

В случае отсутствия в гарантийном талоне даты продажи, наименования продавца и его печати - гарантийный срок исчисляется с даты производства.

Гарантийные обязательства могут быть частично или полностью отозваны в следующий случаях:

В гарантийном талоне отсутствуют печать импортера, подпись покупателя.

Не совпадают заводские номера в данном талоне и на корпусе изделия (двигателя).

Заводской номер на изделии и (или) двигателе уничтожен или не читаем.

Установлено, что пользователь (оператор) не выполнял требования по эксплуатации устройства, изложенные в руководстве по эксплуатации на изделие.

В результате диагностики обнаружены следы неквалифицированного вмешательства в регулировку устройства, напрямую повлиявшие на его дальнейшую нормальную и безопасную эксплуатацию, например, самостоятельные регулировки карбюратора, приведшие к чрезмерному обогащению или обеднению топливной смеси с последующими непоправимыми повреждениями деталей и узлов поршневой группы, самостоятельные регулировки топливного насоса, форсунки, приведшие к изменению характеристик впрыска топливной смеси в камеру сгорания с последующими проблемами с запуском устройства, самостоятельные регулировки или удаление узлов автоматического отключения устройства в случае перегрузки, перегрева и т.п.

В результате диагностики обнаружены изменения в конструкции, несанкционированные заводом-изготовителем, удалены детали и узлы, электронные компоненты, установлены неоригинальные детали и узлы, электронные компоненты.

Изделие имеет видимые или установленные диагностикой следы механических повреждений, повреждений вызванных воздействием грызунов и насекомых или следы контакта с огнем, агрессивными средами т.п., загрязнения, непосредственно влияющие на работоспособность изделия.

В результате диагностики выявлено, что подключаемые к изделию (электростанции) потребители были неисправны и (или) имели потребляемую мощность более, чем заявленная заводом-изготовителем долговременная выходная мощность, к электростанциям с модулями AVR подключались сварочные аппараты, не имеющие маркировки «для работы с электростанциями».

В результате диагностики выявлено, что оператор (пользователь) продолжал работу после того, как сработал механизм автоматического отключения устройства или работа этого механизма была заблокирована оператором (пользователем).

Уровень масла в двигателе (картере) находится ниже допустимых норм, воздушный и (или) топливный фильтр чрезмерно загрязнен (т.е. не способен выполнять свои функции) или неправильно установлен.

Изделие подключалось в электрическую сеть с нестабильными параметрами, а именно: напряжение не находится в интервале $230\pm 5\%$, постоянно происходят резкие скачки напряжения в результате параллельного подключения других мощных потребителей.

Изделие предоставлено в сервисный центр в разобранном виде или без узлов, отсутствие которых не позволяет выявить действительные причины возникших неисправностей.

В результате диагностики выявлено, что изделие, предназначенное для частного использования, эксплуатировалось в целях получения коммерческой выгоды (превышение расчетного ресурса), не проходило своевременного техобслуживания. *

Гарантийные обязательства не распространяются на детали и узлы, подверженные естественному износу* в процессе эксплуатации, а именно:

1. Детали механизма стартера: тросиковый шкив, кулачки, пружины кулачков, пружина шкива, крышка стартера, шнур стартера, рукоятка стартера и т.п.
2. Шины, цепи, свечи зажигания, косильные головки, отрезные и пильные диски и т.п.
3. Воздушные, масляные и топливные фильтры.
4. Шестерни, подшипники, сальники и т.п.
5. Любая другая оснастка. *

***Примечание:**

Сервисный центр по своему усмотрению либо отремонтирует, либо заменит любую деталь, признанную дефектной.

Естественный износ - нормальный износ деталей, узлов и т.п. оборудования в процессе работы.

Техническое обслуживание - необходимый комплект работ, не связанный с устранением заводских дефектов, проводимый с целью поддержания работоспособности изделия. Любое механическое, силовое устройство требует периодического техобслуживания для обеспечения его нормальной и безопасной работы.

Оснастка - те части изделия, которые, как правило, являются непосредственно рабочими органами и могут быть легко отделены пользователем от механизма, который является их приводом.

Сервисный центр:

ООО «Алефсервис»,

РБ, г. Минск, ул.Рогачевская, 14/14 (Военный городок в Уручье, здание склада ООО «Альфасад»)

Режим работы:

Пн - Пт: 9.00-17.00

Сб, Вс: выходной

Контактный номер: +375 29 127 26 26 (Viber)

SKIPPER® BRADS



Katana

SBK



WELT

DARC

ALTRON
ELECTRIC

ГАРАНТИЙНЫЙ ТАЛОН № _____

Внимание! Пожалуйста, потребуйте от продавца полностью заполнить гарантийный талон, проверьте правильность указанных данных.

Заполняется организацией-продавцом:

Сведения о товаре

Наименование изделия

Серийный номер

Дата изготовления

Дата продажи

Дата отгрузки

Гарантийный срок

Сведения о продавце

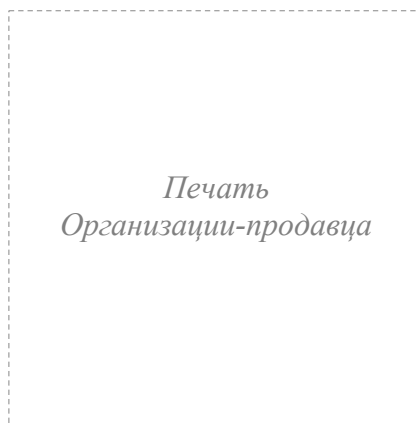
Организация-продавец

Ф.И.О. продавца,
подпись

Адрес организации

Контактный телефон

Исправное изделие в полном комплекте, с Руководством по эксплуатации получил; с условиями гарантии и бесплатного сервисного обслуживания обязуюсь ознакомиться.
Подпись покупателя _____ / _____



КАРТА ПРОЕЗДА:

ВАРИАНТ 1

пр-т Независимости - ул. Героев 120-й дивизии- ул. Основателей

ВАРИАНТ 2

пр-т Независимости - ул. Рогачевская - ул. Героев 120-й дивизии - ул. Основателей

ВАРИАНТ 3

МКАД - съезд на ул. Ф.Скорины - ул. Основателей

ВАРИАНТ 4

пр-т Независимости - ул. Стариновская - ул. Ф.Скорины - ул. Основателей



Борисовский тракт

Координаты для навигатора:

53°56'40"N, 27°44'E
(Яндекс.Карты)

53.944446, 27.733403
(Google Карты)

Партнёрские Сервисные центры в регионах



КОНТАКТЫ:

Офис

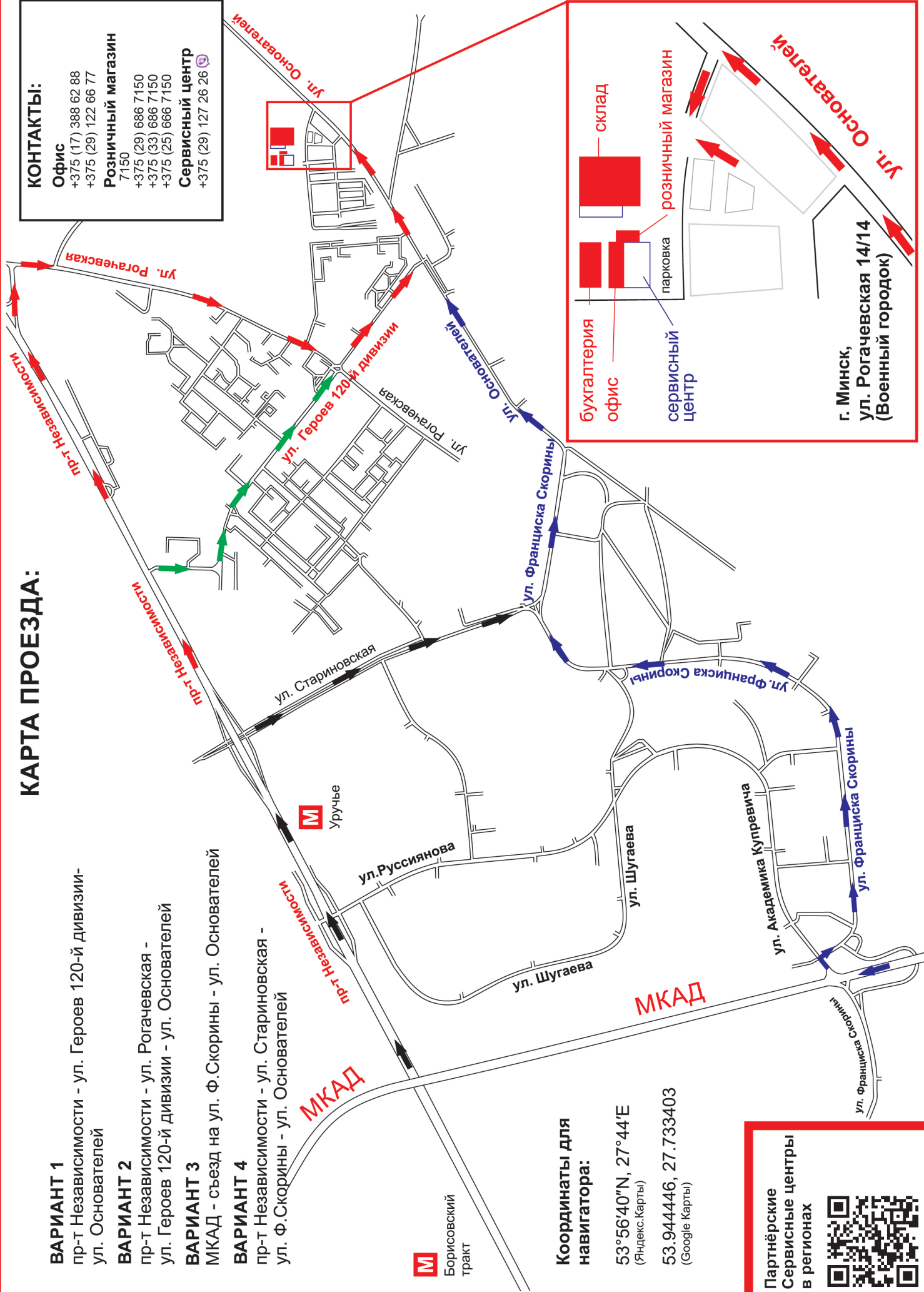
+375 (17) 388 62 88
+375 (29) 122 66 77

Розничный магазин 7150

+375 (29) 686 7150
+375 (33) 686 7150
+375 (25) 666 7150

Сервисный центр

+375 (29) 127 26 26



г. Минск,
ул. Рогачевская 14/14
(Военный городок)