

SKIPER®

skiper.by

РУКОВОДСТВО ПО ЭКСПЛУАТАЦИИ

Биотуалет портативный

FW3000, FW5000, FW7000



ДАТА ИЗГОТОВЛ

ВНИМАНИЕ!
ПЕРЕД ИСПОЛЬЗОВАНИЕМ ВНИМАТЕЛЬНО
ПРОЧТИТЕ РУКОВОДСТВО ПО ЭКСПЛУАТАЦИИ

Содержание

1. Общие сведения	3
2. Технические характеристики	4
3. Сведения о конструкции	4
4. Ввод в эксплуатацию	5
5. Эксплуатация.....	5
6. Хранение и транспортировка	7
7. Утилизация	7
8. Гарантийные обязательства	7
Гарантийный талон	

Уважаемый покупатель!

Мы благодарим Вас за выбор техники SKIPER. Прежде, чем начать пользоваться биотуалетом портативным, обязательно ознакомьтесь с данным руководством.

Руководство содержит информацию по эксплуатации и техническому обслуживанию и в случае перепродажи должно оставаться в комплекте.

1. Общие сведения

Наименование продукта

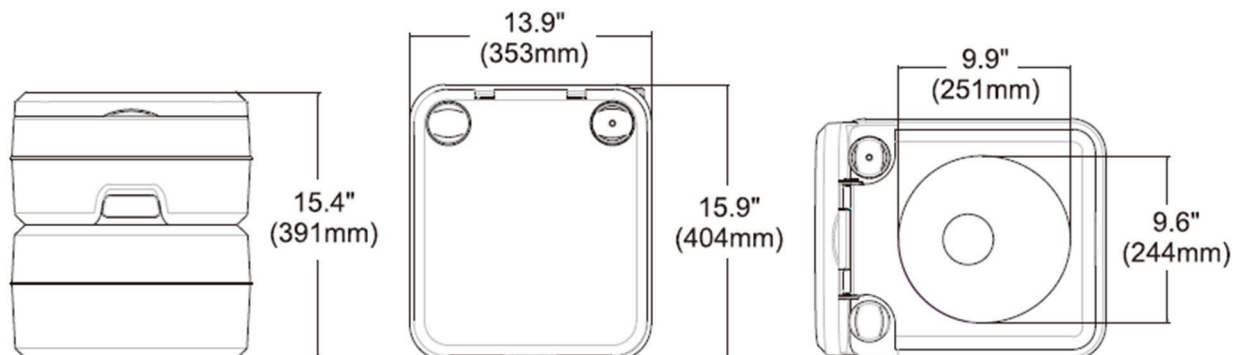
Биотуалет портативный

Модельный ряд: FW3000, FW5000, FW7000.

Назначение продукта

Туалет предназначен для использования на лодках, в автодомах, коттеджах, кемпингах, путешествиях, по уходу за людьми с ограниченной подвижностью и проблемами опорно-двигательной системы. Не требует подключения внешнего источника воды и электричества. В особенности модели входит: индикатор уровня заполнения нижнего бака, для отслеживания и предотвращения его переполнения; кнопка сброса избыточного давления; поворотный патрубок для слива отходов, что делает эксплуатацию туалета еще более простой. Корпус туалета герметичен и устойчив к легким ударам и падениям. Нижняя часть туалета оснащена противоскользящими накладками. Контактующая поверхность гладкая, при этом она легко моется. Система двухслойного уплотнения препятствует появлению неприятного запаха. Компактная и раздельная конструкция способствует удобному процессу использования, хранения и транспортировки. Всего несколько минут уходит на подготовку туалета к эксплуатации.

Внешний вид



2. Технические характеристики

Наименование модели	FW3000	FW5000	FW7000
Объем верхнего бака	13л	13л	13л
Объем нижнего бака	10л	20л	20л
Максимальная допустимая нагрузка на туалет	200 кг	200 кг	200 кг
Допустимая температура окружающей среды	+5С° - +60 С°	+5С° - +60 С°	+5С° - +60 С°

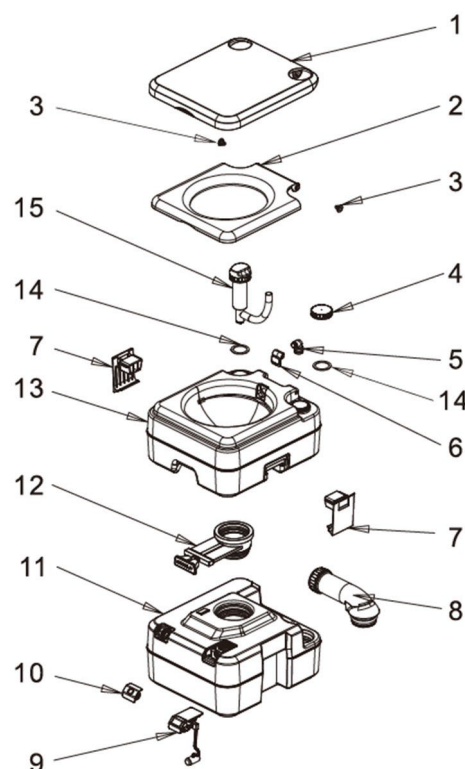
3. Сведение о конструкции

Комплектация:

- | | |
|---------------------------------|----------|
| 1. Туалет в сборе | - 1 шт.; |
| 2. Руководство по эксплуатации. | - 1 шт.; |
| 3. Упаковка | - 1 шт.; |

Туалет состоит из двух основных элементов: верхний бак (бак с системой смыва), нижний бак (бак для сбора отходов). Перед началом эксплуатации необходимо произвести заправку верхнего и нижнего баков соответствующими жидкостями. Пренебрежение по использованию специальных жидкостей может привести к повреждению отдельных элементов или всего туалета.

№ п/п	Наименование элемента	Материал	Количество
1	Верхняя крышка туалета	PP	1
2	Сиденье унитаза	PP	1
3	Заглушка		2
4	Крышка верхнего бака	PA	1
5	Соединитель системы смыва	PP	1
6	Форсунка системы смыва	ABS	1
7	Фиксирующий замок	PP	2
8	Поворотный патрубок слива с крышкой	HDPE	1
9	Индикатор уровня заполнения бака	ABS	1
10	Кнопка сброса давления	ABS	1
11	Нижний бак туалета	HDPE	1
12	Запорная заслонка	ABS	1
13	Верхний бак туалета	HDPE	1
14	Прокладка	EPDM	2
15	Насос системы смыва	PA	1



4. Ввод в эксплуатацию

Подготовка нижнего бака

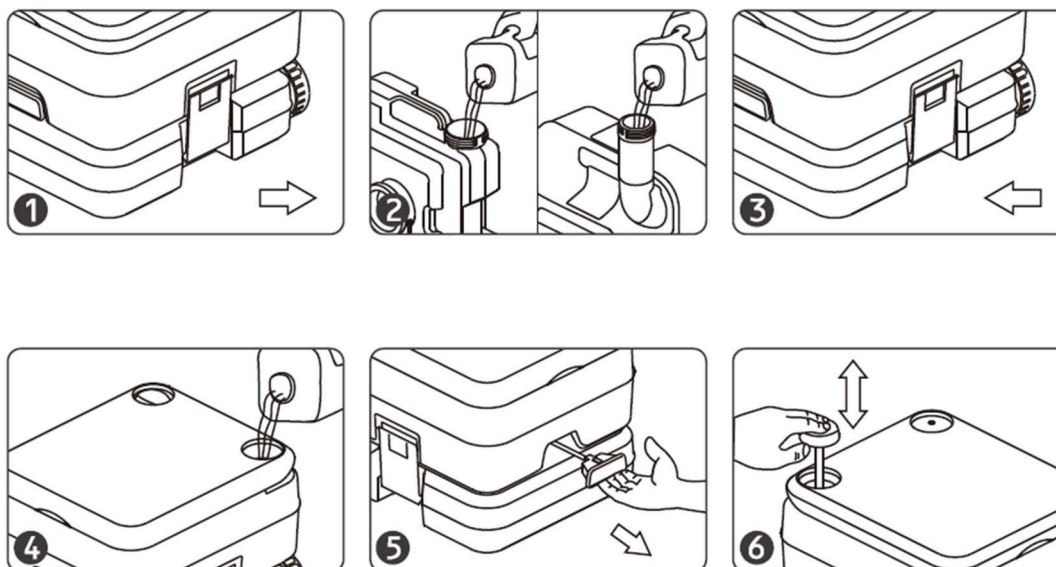
Произведите разъединение верхнего и нижнего баков. Открутите сливную крышку нижнего бака и в соответствии с рекомендациями производителя жидкости для нижнего бака произведите его заправку. Закрутите крышку на место и произведите обратную сборку туалета.

ВНИМАНИЕ! Не производите добавление жидкости для нижнего бака непосредственно через отверстие в запорной заслонке, чтобы избежать повреждение прокладки.

Подготовка верхнего бака

В собранном состоянии, открутите крышку верхнего бака для заполнения системы смыва. В соответствии с рекомендациями производителя жидкости для верхнего бака произведите его заправку и закрутите крышку обратно.

После выполнения подготовки верхнего и нижнего бака, туалет готов к эксплуатации.



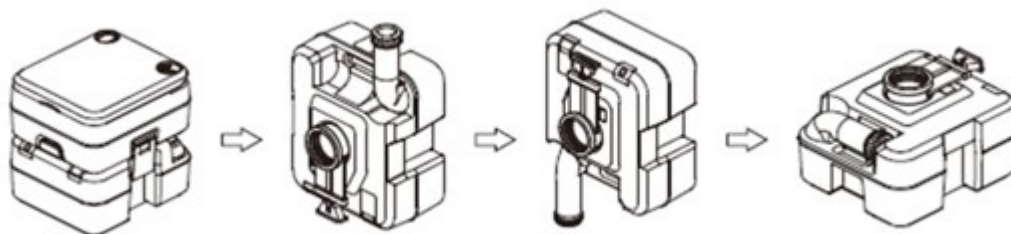
5. Эксплуатация

Перед использованием произведите открытие запорной заслонки. Как рекомендация, перед непосредственным использованием можно произвести процедуру смыва несколько раз, чтобы жидкость покрыла чашу унитаза и способствовала лучшему прохождению отходов. После пользования произведите непосредственно смыв и закройте запорную заслонку.

ВНИМАНИЕ! Перед использованием туалета обязательно убедитесь, что нижний и верхний баки надежно зафиксированы между собой. Туалет должен быть установлен на твердую и устойчивую поверхность. Максимальная нагрузка на туалет составляет 200 кг. Для стравливания избыточного давления, образовавшегося в нижнем баке, воспользуйтесь кнопкой сброса давления. Не опирайтесь на верхнюю крышку туалета в вертикальном положении, она носит декоративно-эстетический характер. Не используйте обычную туалетную бумагу при смыве ее в нижний бак, это может вызвать засорение системы слива, что не является гарантийным случаем. При смыве в нижний бак необходимо использовать специальную водорастворимую туалетную бумагу.

Опорожнение нижнего бака

Контролируйте заполнение нижнего бака. Перед опорожнением нижнего бака обязательно убедитесь, что запорная заслонка закрыта. Произведите разъединение верхнего и нижнего бака. Установите нижний бак поворотным патрубком сверху, поверните патрубок крышкой вверх, открутите крышку и произведите слив отходов. После этого произведите чистку нижнего бака и проведите процедуру подготовки нижнего бака или порядок действий для хранения, в зависимости от дальнейшего назначения.



ВНИМАНИЕ! Не допускайте переполнение нижнего бака. Слив отходов производится в места, в соответствии с рекомендациями производителей используемых жидкостей.

Обслуживание и чистка

Для сохранения внешнего вида, функциональности, предотвращения образования известкового налета и обеспечения оптимальной гигиены рекомендуется производить регулярную чистку туалета. При использовании чистящих средств обратите внимание чтобы они были рекомендованы в том числе для материалов, из которых изготовлен туалет.

ВНИМАНИЕ! Не используйте обычные бытовые чистящие средства. Они могут вызвать повреждение уплотнительных прокладок и других элементов туалета.

Условия эксплуатации

Не рекомендуется оставлять туалет под прямыми солнечными лучами, а также располагать его вблизи источников тепла (не допускайте нагрева корпуса туалета свыше 60 градусов Цельсия). Туалетом можно пользоваться в зимнее время года, при условии, что он будет установлен в отапливаемом помещении. Повышение вязкости под действием отрицательных температур, кристаллизация и полное замерзание используемых жидкостей и отходов могут привести к повреждению верхнего, нижнего баков или систем смыва и опорожнения отходов, что не является гарантийным случаем.

6. Правила хранения и транспортировки

Перед хранением / транспортировкой туалета необходимо: слить всю жидкость из верхнего бака, совершить процедуру смыва достаточное количество раз, чтобы жидкость перестала поступать из форсунки системы смыва. Опорожнить нижний бак. Произвести чистку туалета и дождаться его полного высыхания. Для осуществления вентиляции в нижнем и верхнем баке можно приоткрыть крышки верхнего бака, поворотного сливного патрубка, приоткрыть запорную заслонку.

Транспортировка товара может осуществляться любым видом закрытого транспорта (железнодорожные вагоны, контейнеры, закрытые автомобили) при условии предотвращения механических повреждений аппарата и при соблюдении правил перевозки грузов, действующих на данном виде транспорта.

Распаковка товара после транспортировки при низких температурах нужно проводить после выдержки его в течение суток при температуре $(20 \pm 5) ^\circ\text{C}$.

Условия хранения товара по воздействию климатических факторов относятся к группе 1.2 по ГОСТ 15150.

7. Утилизация

Туалет разработан с использованием материалов и компонентов, которые можно переработать. Не выбрасывайте его вместе с бытовыми отходами. Основные элементы туалета состоят из соответствующих материалов (международные обозначения): PP, PA, HDPE, ABS. Утилизацию необходимо производить в соответствии с местными нормативными требованиями. Упаковку следует отправить на экологически безопасную переработку, а туалет отправить на классифицированную переработку

8. Гарантийные обязательства

- ❖ Гарантийный срок эксплуатации изделия составляет 12 месяцев со дня продажи. Срок службы изделия составляет 3 года.
- ❖ Указанный срок службы действителен при соблюдении потребителем требований настоящего руководства по эксплуатации.

Примечание

Изготовитель SKIPER непрерывно работает над усовершенствованием своих изделий, поэтому он сохраняет за собой право на внесение изменений в технические данные, упомянутые в данном руководстве по эксплуатации и комплектацию без предварительного уведомления.

Изготовитель: FUJIAN AIDI ELECTRIC, CO., LTD

Адрес завода: F2-4 Block Industrial Park, Lianchecng, Longyan, Fujian. Китай

Уполномоченное изготовителем лицо (импортер): ООО «Альфасад» 220015, РБ, г. Минск, ул. Пономаренко, 41, ком. 206
Тел. (017) 388-41-88 (ГОРОДСКОЙ)

Сведения о декларации о соответствии или сертификата о соответствии:

Дорогой покупатель! Мы выражаем вам огромную признательность за Ваш выбор.

ВНИМАНИЕ! В связи с постоянным совершенствованием конструкции и технических характеристик приобретенного строительного, электрического, бензинового инструмента, оборудования может отличаться от описываемого в паспорте.

ВНИМАНИЕ! Если Вы обнаружили какие-либо неисправности в своем изделии - немедленно прекратите использование. Дальнейшая эксплуатация может нанести вред Вашему здоровью, а также может быть поводом для отзыва гарантийных обязательств. **ОБРАТИТЕСЬ В СЕРВИСНЫЙ ЦЕНТР!**

ВНИМАНИЕ! Ваше изделие является сложно-техническим устройством. Внутри него нет никаких компонентов и узлов, которые покупатель может самостоятельно ремонтировать, регулировать или модифицировать.

Никогда не работайте с бензомоторными устройствами и сварочными аппаратами в закрытых помещениях. Помните, что продукты сгорания, выделяемые ими в процессе работы - смертельные яды. Всегда используйте специальную одежду и средства защиты органов зрения, слуха и дыхания, соблюдайте технику безопасности.

Условия гарантии:

Настоящим гарантийным талоном продавец подтверждает право покупателя на безвозмездное устранение дефектов, возникших в данном изделии по вине завода-изготовителя в течение гарантийного срока и препятствующих его дальнейшей полноценной и безопасной эксплуатации.

Гарантийный срок, в течении которого безвозмездно устраняются неисправности, вызванными заводскими дефектами составляет **двенадцать месяцев**, при условии выполнения пользователем рекомендаций и требований завода-изготовителя, изложенных в руководстве по эксплуатации данного изделия

Настоящий гарантийный талон не дает покупателю никаких других прав, кроме описанных выше.

В случае обращения покупателя в сервисный центр с требованием о проведении гарантийного ремонта его изделия, оно принимается на диагностику, которая должна быть проведена в течении четырнадцати дней со дня даты обращения покупателя.

По завершении диагностики, сервисный центр должен либо начать восстановительные работы, которые обязуется выполнить в течение четырнадцати дней (при условии наличия всех необходимых для ремонта запасных частей), либо предоставить покупателю заключение о непризнании завода-изготовителя виновным в поломке, сделавшей невозможной полноценную и безопасную эксплуатацию изделия.

В случае непризнания независимой экспертизой завода-изготовителя виновным в поломке, покупатель должен возместить сервисному центру расходы, понесенные им при диагностике изделия.

Период гарантийного обслуживания изделия, принятого на гарантийный ремонт, продлевается на время его нахождения в сервисном центре.

На гарантийное обслуживание изделия будут приняты только в чистом виде, очищенные от грязи, масла и т.п.

В случае отсутствия в гарантийном талоне даты продажи, наименования продавца и его печати - гарантийный срок исчисляется с даты производства.

Гарантийные обязательства могут быть частично или полностью отозваны в следующий случаях:

В гарантийном талоне отсутствуют печать импортера, подпись покупателя.

Не совпадают заводские номера в данном талоне и на корпусе изделия (двигателя).

Заводской номер на изделии и (или) двигателе уничтожен или не читаем.

Установлено, что пользователь (оператор) не выполнял требования по эксплуатации устройства, изложенные в руководстве по эксплуатации на изделие.

В результате диагностики обнаружены следы некавалифицированного вмешательства в регулировку устройства, напрямую повлиявшие на его дальнейшую нормальную и безопасную эксплуатацию, например, самостоятельные регулировки карбюратора, приведшие к чрезмерному обогащению или обеднению топливной смеси с последующими непоправимыми повреждениями деталей и узловпоршневой группы, самостоятельные регулировки топливного насоса, форсунки, приведшие к

изменению характеристик впрыска топливной смеси в камеру сгорания с последующими проблемами с запуском устройства, самостоятельные регулировки или удаление узлов автоматического отключения устройства в случае перегрузки, перегрева и т.п.

В результате диагностики обнаружены изменения в конструкции, несанкционированные заводом-изготовителем, удалены детали и узлы, электронные компоненты, установлены неоригинальные детали и узлы, электронные компоненты.

Изделие имеет видимые или установленные диагностикой следы механических повреждений, повреждений вызванных воздействием грызунов и насекомых или следы контакта с огнем, агрессивными средами т.п., загрязнения, непосредственно влияющие на работоспособность изделия.

В результате диагностики выявлено, что подключаемые к изделию (электростанции) потребители были неисправны и (или) имели потребляемую мощность более, чем заявленная заводом-изготовителем долговременная выходная мощность, к электростанциям с модулями AVR подключались сварочные аппараты, не имеющие маркировки «для работы с электростанциями».

В результате диагностики выявлено, что оператор (пользователь) продолжал работу после того, как сработал механизм автоматического отключения устройства или работа этого механизма была заблокирована оператором (пользователем).

Уровень масла в двигателе (картере) находится ниже допустимых норм, воздушный и (или) топливный фильтр чрезмерно загрязнен (т.е. не способен выполнять свои функции) или неправильно установлен.

Изделие подключалось в электрическую сеть с нестабильными параметрами, а именно: напряжение не находится в интервале $220\pm 5\%$, постоянно происходят резкие скачки напряжения в результате параллельного подключения других мощных потребителей.

Изделие предоставлено в сервисный центр в разобранном виде или без узлов, отсутствие которых не позволяет выявить действительные причины возникших неисправностей.

В результате диагностики выявлено, что изделие, предназначенное для частного использования, эксплуатировалось в целях получения коммерческой выгоды (превышение расчетного ресурса), не проходило своевременного техобслуживания. *

Гарантийные обязательства не распространяются на детали и узлы, подверженные естественному износу* в процессе эксплуатации, а именно:

1. Детали механизма стартера: тросиковый шкив, кулачки, пружины кулачков, пружина шкива, крышка стартера, шнур стартера, рукоятка стартера и т.п.
2. Шины, цепи, свечи зажигания, косильные головки, отрезные и пильные диски и т.п.
3. Воздушные, масляные и топливные фильтры.
4. Шестерни, подшипники, сальники и т.п.
5. Любая другая оснастка. *

*Примечание:

Сервисный центр по своему усмотрению либо отремонтирует, либо заменит любую деталь, признанную дефектной.

Естественный износ - нормальный износ деталей, узлов и т.п. оборудования в процессе работы.

Техническое обслуживание - необходимый комплект работ, не связанный с устранением заводских дефектов, проводимый с целью поддержания работоспособности изделия. Любое механическое, силовое устройство требует периодического техобслуживания для обеспечения его нормальной и безопасной работы.

Оснастка - те части изделия, которые, как правило, являются непосредственно рабочими органами и могут быть легко отделены пользователем от механизма, который является их приводом.

Сервисный центр:

Частное предприятие «Алефсервис»,

РБ, г. Минск, ул.Рогачевская, 14/14 (Военный городок в Уручье, здание склада ООО «Альфасад»)

Режим работы:

Пн - Пт: 9.00-17.00

Сб, Вс: выходной

Контактный номер: +375 29 127 26 26

SKIPPER® BRADС



Katana

SBK



WELT

DARC

**ALTRON
ELECTRIC**

ГАРАНТИЙНЫЙ ТАЛОН № _____

Внимание! Пожалуйста, потребуйте от продавца полностью заполнить гарантийный талон, проверьте правильность указанных данных.

Заполняется организацией-продавцом:

Сведения о товаре

Наименование
изделия

Серийный номер

Дата изготовления

Дата продажи

Дата отгрузки

Гарантийный срок

Сведения о продавце

Организация-
продавец

Ф.И.О. продавца,
подпись

Адрес организации

Контактный телефон

Исправное изделие в полном комплекте, с Руководством по эксплуатации получил; с условиями гарантии и бесплатного сервисного обслуживания обязуюсь ознакомиться.

Подпись покупателя _____ /

