

Ermenrich Ping SA20 Stud Detector

EN User Manual

BG Ръководство за потребителя

CZ Návod k použití

DE Bedienungsanleitung

ES Guía del usuario

HU Használati útmutató

IT Guida all'utilizzo

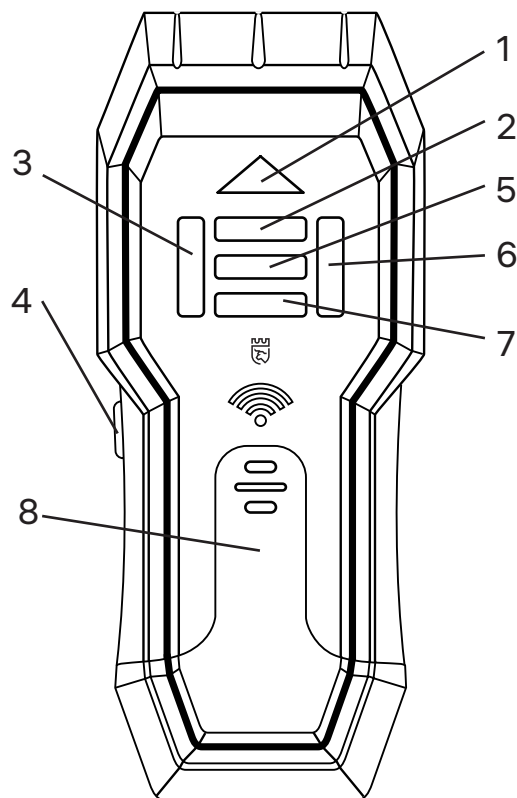
PL Instrukcja obsługi

PT Manual do usuário

RU Инструкция по эксплуатации

TR Kullanım kılavuzu





EN	BG	CZ	DE	ES	HU
1 Center indicator	Централен индикатор	Indikátor středu	Anzeige Mitte	Indicador central	Közé jelző
2 Signal strength indicator I	Индикатор за силата на сигнала I	Indikátor síly signálu I	Anzeige Signalstärke I	Indicador de intensidad de la señal I	Jelerősség jelző I
3 Stud direction indicator (on the left)	Индикатор на посоката на издатината (отляво)	Indikátor levé orientace (směru) podpovrchové konstrukce	Bolzenrichtungs-anzeiger (links)	Indicador de dirección del montante (a la izquierda)	Csap iránya jelzés (bal oldalon)
4 Power/scan button	Бутон Захранване/ сканиране	Tlačítko Napájení/ skenování	Ein/Aus/Scann-Taste	Botón de encendido/ exploración	Főkapcsoló/vizsgálat gomb
5 Signal strength indicator II	Индикатор за силата на сигнала II	Indikátor síly signálu II	Anzeige Signalstärke II	Indicador de intensidad de la señal II	Jelerősség jelző II
6 Stud direction indicator (on the right)	Индикатор на посоката на издатината (отдясно)	Indikátor pravé orientace (směru) podpovrchové konstrukce	Bolzenrichtungs-anzeiger (rechts)	Indicador de dirección del montante (a la derecha)	Csap iránya jelzés (jobb oldalon)
7 Battery status indicator	Индикатор за състоянието на батерията	Ukazatel stavu baterie	Batteriestandsanzeige	Indicador del estado de la batería	Az akkumulátor állapotjelzője
8 Battery compartment cover	Капак на отделението на батерията	Kryt přihrádky pro baterie	Batteriefachdeckel	Tapa del compartimento de las pilas	Elemtartó rekesz fedele
IT	PL	PT	RU	TR	
1 Indicatore punto centrale	Wskaźnik środka	Indicador central	Индикатор центра конструкции	Merkez göstergesi	
2 Indicatore potenza segnale I	Wskaźnik mocy sygnału I	Indicador de força do sinal I	Индикатор силы сигнала I	Sinyal gücü göstergesi I	
3 Indicatore direzione del montante (a sinistra)	Wskaźnik kierunku kołka (po lewej stronie)	Indicador de direção do perno (à esquerda)	Индикатор конструкции слева	Dikme yön göstergesi (solda)	
4 Pulsante on/off/ scansion	Przycisk zasilania/ skanowania	Botão de ligar/desligar/ leitura	Кнопка питания/ сканирования	Güç/tarama düğmesi	
5 Indicatore potenza segnale II	Wskaźnik mocy sygnału II	Indicador de força do sinal II	Индикатор силы сигнала II	Sinyal gücü göstergesi II	
6 Indicatore direzione del montante (a destra)	Wskaźnik kierunku kołka (po prawej stronie)	Indicador de direção do perno (à direita)	Индикатор конструкции справа	Dikme yön göstergesi (sağda)	
7 Indicatore di stato della batteria	Wskaźnik stanu baterii	Indicador do estado da bateria	Индикатор заряда батареи	Pil durumu göstergesi	
8 Coperchio scomparto batteria	Pokrywa komory baterii	Tampa do compartimento da bateria	Крышка батарейного отсека	Pil bölmesi kapağı	

EN Ermenrich Ping SA20 Stud Detector

Please carefully read the safety instructions and the user manual before using this product. **Keep away from children.** Use the device only as specified in the user manual.

Getting started

Open the battery compartment cover (8) and insert a battery according to the correct polarity. Close the cover.

Calibration

Place the device flat against any surface that is free of studs, metal and AC cables. Press and hold the Power/scan button (4) until the red (1) and green (7) indicators flash and a beeping sound is heard. The calibration is complete when the green light turns on. Do not move the device until the calibration is complete. Wait for 3 seconds after the calibration is complete before using the device.

Calibration must be done every time the device has been turned on for use.

Usage

Complete the calibration and place the device flat against the examined surface. Press and hold the Power/scan button (4) and slowly move the detector across the surface in the direction you want to scan. When the device detects the edge of a stud, signal strength indicators (2, 5) light up. Continue sliding it in the same direction until the signal strength indicators go down. Start slowly moving the device in the opposite direction until the signal strength indicators (2, 5) light up again. When the device detects the center of a stud, the center indicator (1) lights up.

If you are receiving erratic scanning results, it may be a result of humidity, moisture within the wall cavity or drywall, or recently applied paint or wallpaper that isn't fully dried.

Low battery indicator

If the battery status indicator (7) starts flashing, immediately change the battery.

Specifications

Max. detection depth	wood/metal studs: 19mm (¾")
Sound alert	+
Light alert	+
Operating temperature range	0... +40°C (operating), -10 ... +50°C (storage) / +32... +104°F (operating), +14... 122°F
Power supply	1pc 9V battery
Dimensions	146x63x35mm (5.7x2.5x1.4in)
Weight	90g (0.2lb)

The manufacturer reserves the right to make changes to the product range and specifications without prior notice.

Care and maintenance

Do not exclusively rely on the detector to locate items behind scanned surfaces. Do not assume that there is no live cabling inside a wall. Always disconnect the power, gas, and water before scanning. Calibrate the device regularly. Do not try to disassemble the device on your own for any reason. For repairs and cleaning of any kind, please contact your local specialized service center. Protect the device from sudden impact and excessive mechanical force. Store the device in a dry cool place. Only use accessories and spare parts for this device that comply with the technical specifications. Never attempt to operate a damaged device or a device with damaged electrical parts! If a part of the device or battery is swallowed, seek medical attention immediately.

Battery safety instructions

Always purchase the correct size and grade of battery most suitable for the intended use. Always replace the whole set of batteries at one time; taking care not to mix old and new ones, or batteries of different types. Clean the battery contacts and also those of the device prior to battery installation. Make sure the batteries are installed correctly with regard to polarity (+ and -). Remove batteries from equipment that is not to be used for an extended period of time. Remove used batteries promptly. Never short-circuit batteries as this may lead to high temperatures, leakage, or explosion. Never heat batteries in order to revive them. Do not disassemble batteries. Remember to switch off devices after use. Keep batteries out of the reach of children, to avoid risk of ingestion, suffocation, or poisoning. Utilize used batteries as prescribed by your country's laws.

Ermenrich Warranty

Ermenrich products, except for their accessories, carry a **5-year** warranty against defects in materials and workmanship. All Ermenrich accessories are warranted to be free of defects in materials and workmanship for **six months** from the purchase date. The warranty entitles you to the free repair or replacement of the Ermenrich product in any country where a Levenhuk office is located if all the warranty conditions are met.

For further details, please visit: ermenrich.com

If warranty problems arise, or if you need assistance in using your product, contact the local Levenhuk branch.

BG Детектор за издатини Ermenrich Ping SA20

Моля, прочетете внимателно инструкциите за безопасност и ръководството за потребителя, преди да използвате този продукт. **Да се съхранява далеч от деца.** Използвайте устройството само по посочения в ръководството за потребителя начин.

Да започнем

Отворете капака на отделението за батериите (8) и поставете батерията, като спазвате поляритета. Затворете капака.

Калибриране

Поставете уреда хоризонтално върху повърхност без носещи шини, метал и електрически кабели. Натиснете и задръжте натиснат бутона Захранване/сканиране (4), докато червеният (1) и зеленият (7) индикатор започнат да мигат и се чуе звуков сигнал. Калибрирането е завършило, когато светне зелената светлина. Не местете уреда, докато не завърши калибрирането. Изчакайте 3 секунди, след като завърши калибрирането, преди да използвате уреда.

! Трябва да се извършва калибриране при всяко включване на уреда за употреба.

Употреба

Извършете калибрирането и поставете уреда хоризонтално върху повърхността, която искате да сканирате. Натиснете и задръжте натиснат бутона Захранване/сканиране (4) и местете бавно детектора по повърхността в посоката, в която искате да сканирате. Когато устройството разпознае ръба на носеща шина, индикаторите за силата на сигнала (2, 5) светват. Продължавайте да го плъзгате в същата посока, докато индикаторите за силата на сигнала изгаснат. Започнете да местите уреда в противоположната посока, докато индикаторите за силата на сигнала (2, 5) светнат отново. Когато устройството разпознае центъра на носеща шина, централния индикатор (1) светва.

! Ако получавате неадекватни резултати от сканирането, това може да се дължи на влажност, влага в кухнята на стената или в гипсокартона, или пък наскоро нанесена боя или тапети, които не са напълно изсъхнали.

Индикатор за изтощена батерия

Ако индикаторът за състоянието на батерията (7) започне да мига, сменете веднага батерията.

Спецификации

Максимална дълбочина на засичане	дървени/метални издатини: 19 mm (¾")
Звуково предупреждение	+
Светлинно предупреждение	+
Диапазон на работната температура	0... +40 °C (работна), -10... +50 °C (на съхранение)
Захранване	1 бр. батерия 9 V
Размери	146x63x35 mm
Тегло	90 g

Производителят си запазва правото да прави промени на гамата продукти и спецификациите им без предварително уведомление.

Грижи и поддръжка

Не разчитайте единствено на детектора да открива обекти зад сканираните повърхности. Не приемайте, че в стената няма проводници, по които тече електричество. Винаги прекъсвайте електрозахранването, газта и водата, преди да сканирате. Калибрирайте редовно устройството. Не се опитвайте да разглобявате устройството сами по никаква причина. За ремонти и почистване, моля, обръщайте се към местния специализиран сервизен център. Предпазвайте

устройството от внезапни удари и прекомерна механична сила. Съхранявайте устройството на сухо и хладно място. Използвайте само принадлежности и резервни части за устройството, които отговарят на техническите спецификации. Никога не правете опит да използвате повредено устройство или устройство с повредени електрически части! Ако някоя част от устройството или батерията бъдат погълнати, незабавно потърсете медицинска помощ.

Инструкции за безопасност на батериите

Винаги купувайте батерии с правилния размер и характеристики, които са най-подходящи за предвидената употреба. Винаги сменяйте всички батерии едновременно, като внимавате да не смесите стари и нови или батерии от различен тип. Почистете контактите на батериите, както и тези на устройството, преди да поставите батериите. Уверете се, че батериите са поставени правилно по отношение на полярността (+ и -). Извадете батериите от оборудването, ако то няма да бъде използвано продължителен период от време. Извадете използваните батерии незабавно. Никога не свързвайте батерии накъсо, тъй като това може да доведе до високи температури, теч или експлозия. Никога не загревайте батерии, опитвайки се да ги използвате допълнително време. Не разглобявайте батериите. Не забравяйте да изключите устройствата след употреба. Дръжте батериите далеч от достъпа на деца, за да избегнете риск от поглъщане, задушаване или отравяне. Изхвърляйте използваните батерии съгласно правилата в държавата Ви.

Гаранция на Ermenrich

Продуктите Ermenrich, с изключение на аксесоарите, имат **5-годишна** гаранция срещу дефекти в материалите и изработката. За всички принадлежности на Ermenrich се предоставя гаранция за липса на дефекти на материалите и изработката за период от **2 години** от датата на покупката на дребно. Гаранцията Ви дава право на безплатен ремонт или замяна на продукта на Ermenrich във всяка държава, в която има офис на Levenhuk, ако са изпълнени всички условия за гаранцията.

За допълнителна информация посетете нашия уебсайт: ermenrich.com

Ако възникнат проблеми с гаранцията или ако се нуждаете от помощ за използването на Вашия продукт, свържете се с местния представител на Levenhuk.

CZ Stavební detektor Ermenrich Ping SA20

Před použitím tohoto výrobku si pečlivě přečtěte bezpečnostní pokyny a návod k použití. Uchovávejte mimo dosah dětí. Přístroj používejte pouze v souladu s pokyny uvedenými v návodu k použití.

Začínáme

Otevřete kryt přihrádky pro baterii (8) a vložte baterii správnou stranou dle označení polarity. Zavřete kryt.

Kalibrace

Umístěte zařízení naplocho na jakýkoli povrch, pod kterým nejsou žádné cizí objekty, kovy či elektrické kabely. Stiskněte a podržte tlačítko Napájení/skenování (4), dokud nezačnou blikat červený (1) a zelený (7) indikátor a neozve se pípnutí. Jakmile se rozsvítí zelená kontrolka, kalibrace je dokončena. Přístroj nepřesunujte, dokud není kalibrace dokončena. Po dokončení kalibrace počkejte 3 sekundy, než začnete přístroj používat.

! Kalibraci musíte provést pokaždé, když zařízení zapnete a chcete jej používat.

Použití

Dokončete kalibraci a umístěte zařízení naplocho k povrchu, který chcete skenovat. Stiskněte a podržte tlačítko Napájení/skenování (4) a pomalu pohybujte detektorem po povrchu ve směru, kterým chcete skenovat. Když zařízení detekuje okraj cizího objektu / jiného materiálu, rozsvítí se indikátory síly signálu (2, 5). Pokračujte v pohybu stejným směrem, dokud ukazatele síly signálu neklesnou. Začněte pomalu pohybovat zařízením v opačném směru, dokud se opět nerozsvítí indikátory síly signálu (2, 5). Když přístroj rozpozná střed objektu, rozsvítí se indikátor středu (1).

! Pokud jsou výsledky skenování nepravidelné, může to být způsobeno vlhkostí prostředí, vlhkostí v dutině stěny nebo sádkartonu nebo nedávno nanesenou barvou či tapetou, která ještě zcela nezaschla.

Indikátor vybité baterie

Pokud začne blikat ukazatel stavu baterie (7), baterii ihned vyměňte.

Technické údaje

Max. hloubka detekce	dřevěné/kovové kolíky: 19 mm (¾")
Akustické upozornění	+
Světelná výstraha	+
Rozsah provozní teploty	0... +40 °C (provozní), -10... +50 °C (skladovací)
Napájení	1 ks 9 V baterie
Rozměry	146x63x35 mm
Hmotnost	90 g

Výrobce si vyhrazuje právo bez předchozího upozornění měnit sortiment a specifikace výrobků.

Péče a údržba

Při vyhledávání předmětů za skenovanými povrchy nespolehejte výhradně na detektor. Nikdy nepředpokládejte, že se ve stěně nenachází vedení pod napětím. Před skenováním vždy odpojte napájení, plyn a vodu. Přístroj pravidelně kalibrujte. Z žádného důvodu se nepokoušejte přístroj rozebrat. S opravami veškerého druhu se obraťte na své místní specializované servisní středisko. Přístroj chraňte před prudkými nárazy a nadměrným mechanickým namáháním. Přístroj ukládejte na suchém, chladném místě. Pro toto zařízení používejte pouze příslušenství a náhradní díly, které splňují technické specifikace. Nikdy se nepokoušejte provozovat poškozené zařízení nebo zařízení s poškozenými elektrickými díly! Pokud dojde k požití části zařízení nebo baterie, okamžitě vyhledejte lékařskou pomoc.

Bezpečnostní pokyny týkající se baterií

Vždy nakupujte baterie správné velikosti a typu, které jsou nejvhodnější pro zamýšlený účel. Při výměně vždy nahrazujte celou sadu baterií a dbejte na to, abyste nemíchali staré a nové baterie, případně baterie různých typů. Před instalací baterií vyčistěte kontakty na baterii i na přístroji. Ujistěte se, zda jsou baterie instalovány ve správné polaritě (+ resp. -). V případě, že zařízení nebudete delší dobu používat, vyjměte z něj baterie. Použité baterie včas vyměňujte. Baterie nikdy nezkratujte, mohlo by to vést ke zvýšení teploty, úniku obsahu baterie nebo k explozi. Baterie se nikdy nepokoušejte oživit zahříváním. Nepokoušejte se rozebírat baterie. Po použití nezapomeňte přístroj vypnout. Baterie uchovávejte mimo dosah dětí, abyste předešli riziku spolknutí, vdechnutí nebo otravy. S použitými bateriemi nakládejte v souladu s vašimi vnitrostátními předpisy.

Záruka Ermenrich

Na výrobky značky Ermenrich, s výjimkou příslušenství, je poskytována **5letá záruka** na vady materiálu a zpracování. Na veškeré příslušenství značky Ermenrich se poskytuje záruka, že po dobu **2 let** od data zakoupení v maloobchodní prodejně bude bez vad materiálu a provedení. Tato záruka vám v případě splnění všech záručních podmínek dává nárok na bezplatnou opravu nebo výměnu výrobku značky Ermenrich v libovolné zemi, v níž se nachází pobočka společnosti Levenhuk.

Další informace – navštivte naše webové stránky: ermenrich.com

V případě problémů s uplatněním záruky, nebo pokud budete potřebovat pomoc při používání svého výrobku, obraťte se na místní pobočku společnosti Levenhuk.

DE Ermenrich Ping SA20 Bolzendetektor

Lesen Sie bitte die Sicherheitshinweise und die Bedienungsanleitung sorgfältig durch, bevor Sie dieses Gerät verwenden. Halten Sie es von Kindern fern. Verwenden Sie das Gerät nur wie in der Bedienungsanleitung beschrieben.

Erste Schritte

Öffnen Sie den Batteriefachdeckel (8) und legen Sie die Batterie entsprechend der Polaritätsmarkierung ein. Schließen Sie den Deckel.

Kalibrierung

Legen Sie das Gerät flach auf eine beliebige Oberfläche, die frei von Bolzen, Metall und elektrischen Kabeln ist. Halten Sie die Ein/Aus/Scann-Taste (4) gedrückt, bis die rote (1) und die grüne (7) Anzeige blinken und ein Signalton zu hören ist. Die Kalibrierung ist abgeschlossen, wenn die grüne Leuchte leuchtet. Bewegen Sie das Gerät nicht, bis die Kalibrierung beendet ist. Warten Sie nach Abschluss der Kalibrierung 3 Sekunden lang, bevor Sie das Gerät benutzen.

Die Kalibrierung muss jedes Mal durchgeführt werden, wenn das Gerät zur Verwendung eingeschaltet wird.

Verwendung

Schließen Sie die Kalibrierung ab und legen Sie das Gerät flach auf die Oberfläche, die Sie scannen möchten. Halten Sie die Ein/Aus/Scann-Taste (4) gedrückt und bewegen Sie den Detektor langsam über die Oberfläche in der Richtung, die Sie scannen möchten. Wenn das Gerät die Kante eines Bolzens erkennt, leuchten die Anzeigen Signalstärke (2, 5) auf. Schieben Sie das Gerät weiter in die gleiche Richtung, bis die Anzeigen der Signalstärke erlöschen. Bewegen Sie das Gerät langsam in die entgegengesetzte Richtung, bis die Anzeigen der Signalstärke (2, 5) wieder aufleuchten. Wenn das Gerät die Mitte eines Bolzens erkennt, leuchtet die Anzeige Mitte (1) auf.

■ Wenn Sie unregelmäßige Scan-Ergebnisse erhalten, kann dies auf Feuchtigkeit, Nässe im Hohlraum der Wand oder der Trockenbauwand oder auf kürzlich aufgetragene, noch nicht vollständig getrocknete Farbe oder Tapete zurückzuführen sein.

Energiestand-niedrig-Anzeige

Wenn die Batteriestandsanzeige (7) zu blinken beginnt, wechseln Sie sofort die Batterie.

Technische Daten

Maximale Erkennungstiefe	Holz-/Metallbolzen: 19 mm (¾")
Akustischer Alarm	+
Leuchtwarnung	+
Umgebungstemperatur	0... +40 °C (Betrieb), -10... +50 °C (Lagerung)
Stromversorgung	1 Stk. 9 V Batterie
Abmessungen	146x63x35 mm
Gewicht	90 g

Der Hersteller behält sich das Recht vor, ohne Vorankündigung Änderungen an der Produktpalette und den technischen Daten vorzunehmen.

Pflege und Wartung

Verlassen Sie sich nicht ausschließlich auf den Detektor, um Gegenstände hinter gescannten Oberflächen zu lokalisieren. Gehen Sie nicht davon aus, dass sich in einer Wand keine stromführenden Kabel befinden. Trennen oder schließen Sie vor dem Scannen immer den Strom-, Gas- und Wasseranschluss. Kalibrieren Sie das Gerät in regelmäßigen Abständen. Versuchen Sie nicht, das Instrument aus irgendwelchem Grund selbst zu zerlegen. Wenden Sie sich für Reparaturen oder zur Reinigung an ein spezialisiertes Servicecenter vor Ort. Schützen Sie das Instrument vor plötzlichen Stößen und übermäßiger mechanischer Krafteinwirkung. Lagern Sie das Instrument an einem trockenen, kühlen Ort. Verwenden Sie nur Zubehör und Ersatzteile für dieses Gerät, die den technischen Spezifikationen entsprechen. Versuchen Sie niemals, ein beschädigtes Gerät oder ein Gerät mit beschädigten elektrischen Teilen in Betrieb zu nehmen! Wenn ein Teil des Geräts oder des Akkus verschluckt wird, suchen Sie sofort einen Arzt auf.

Sicherheitshinweise zum Umgang mit Batterien

Immer die richtige, für den beabsichtigten Einsatz am besten geeignete Batteriegröße und -art erwerben. Stets alle Batterien gleichzeitig ersetzen. Alte und neue Batterien oder Batterien verschiedenen Typs nicht mischen. Batteriekontakte und Kontakte am Instrument vor Installation der Batterien reinigen. Beim Einlegen der Batterien auf korrekte Polung (+ und -) achten. Batterien entnehmen, wenn das Instrument für einen längeren Zeitraum nicht benutzt werden soll. Verbrauchte Batterien umgehend entnehmen. Batterien nicht kurzschließen, um Hitzeentwicklung, Auslaufen oder Explosionen zu vermeiden. Batterien dürfen nicht zum Wiederbeleben erwärmt werden. Batterien nicht öffnen. Instrumente nach Verwendung ausschalten. Batterien für Kinder unzugänglich aufbewahren, um Verschlucken, Ersticken und Vergiftungen zu vermeiden. Entsorgen Sie leere Batterien gemäß den einschlägigen Vorschriften.

Ermenrich Garantie

Produkte von Ermenrich mit Ausnahme von Zubehör haben eine **5-jährige Garantie** auf Material- und Verarbeitungsfehler. Für sämtliches Ermenrich-Zubehör gilt eine **2-jährige Garantie** ab Kaufdatum im Einzelhandel auf Material- und Verarbeitungsfehler. Die Garantie berechtigt in Ländern, in denen Levenhuk mit einer Niederlassung vertreten ist, zu Reparatur oder Austausch von Ermenrich-Produkten, sofern alle Garantiebedingungen erfüllt sind. Für weitere Einzelheiten besuchen Sie bitte unsere Website: ermenrich.com
Bei Problemen mit der Garantie, oder wenn Sie Unterstützung bei der Verwendung Ihres Produkts benötigen, wenden Sie sich an die lokale Levenhuk-Niederlassung.

ES Detector de montantes Ermenrich Ping SA20

Lea atentamente las instrucciones de seguridad y la guía del usuario antes de utilizar este producto. Mantener fuera del alcance de los niños. Use el dispositivo solo como se especifica en la guía del usuario.

Primeros pasos

Abra la tapa del compartimento de la pila (8) e inserte la pila en el sentido de polaridad correcto. Cierre la tapa.

Calibración

Coloque el instrumento en posición horizontal sobre cualquier superficie que no tenga montantes, metales ni cables eléctricos. Mantenga presionado el botón de encendido/exploración (4) hasta que los indicadores rojo (1) y verde (7) parpadeen y se escuche un pitido. La calibración se completa cuando se enciende la luz verde. No mueva el instrumento hasta que finalice la calibración. Espere 3 segundos después de que finalice la calibración antes de usar el instrumento.

La calibración se debe hacer cada vez que se enciende el instrumento para utilizarlo.

Uso

Complete la calibración y coloque el instrumento sobre la superficie que desee explorar. Mantenga presionado el botón de encendido/exploración (4) y mueva lentamente el detector por la superficie en la dirección que desee explorar. Cuando el instrumento detecta el extremo de un montante, se encienden los indicadores de intensidad de la señal (2, 5). Continúe deslizando en la misma dirección hasta que los indicadores de intensidad de la señal bajen. Comience a mover lentamente el dispositivo en la dirección opuesta hasta que los indicadores de intensidad de la señal (2, 5) se enciendan nuevamente. Cuando el dispositivo detecta el centro de un montante, el indicador central (1) se enciende.

Si recibe resultados de exploración erráticos, puede ser debido a humedad, humedad dentro de la cavidad de la pared o panel de yeso, o pintura o papel pintado aplicado recientemente que no se secó por completo.

Indicador de carga de pila insuficiente

Si el indicador de estado de la pila (7) comienza a parpadear, cambie la pila inmediatamente.

Especificaciones

Profundidad de detección máxima	montantes de madera/metal: 19 mm (3/4")
Alerta sonora	+
Alerta de luz	+
Intervalo de temperaturas de funcionamiento	0... +40 °C (en funcionamiento), -10... +50 °C (almacenamiento)
Fuente de alimentación	1 batería de 9 V
Dimensiones	146x63x35 mm
Peso	90 g

El fabricante se reserva el derecho de realizar cambios en la gama de productos y en las especificaciones sin previo aviso.

Cuidado y mantenimiento

No confíe exclusivamente en el detector para localizar elementos detrás de las superficies exploradas. No asuma que no hay cableado vivo dentro de una pared. Desconecte siempre la electricidad, el gas y el agua antes de explorar. Calibre el dispositivo con regularidad. No intente desmontar el instrumento usted mismo bajo ningún concepto. Si necesita repararlo o limpiarlo, contacte con el servicio técnico especializado que corresponda a su zona. Proteja el instrumento de impactos súbitos y de fuerza mecánica excesiva. Guarde el instrumento en un lugar seco y fresco. Utilice únicamente accesorios y repuestos para este dispositivo que cumplan con las especificaciones técnicas. ¡No intente nunca utilizar un dispositivo dañado o un dispositivo con componentes eléctricos dañados! En caso de ingestión de componentes del dispositivo o de la pila, busque asistencia médica de inmediato.

Instrucciones de seguridad para las pilas

Compre siempre las pilas del tamaño y grado indicado para el uso previsto. Reemplace siempre todas las pilas al mismo tiempo. No mezcle pilas viejas y nuevas, ni pilas de diferentes tipos. Limpie los contactos de las pilas y del instrumento antes de instalarlas. Asegúrese de instalar las pilas correctamente según su polaridad (+ y -). Quite las pilas si no va a utilizar el instrumento durante un periodo largo de tiempo. Retire lo antes posible las pilas agotadas. No cortocircuite nunca las pilas ya que podría aumentar su temperatura y podría provocar fugas o una explosión. Nunca caliente las pilas para intentar reavivarlas. No intente desmontar las pilas. Recuerde apagar el instrumento después de usarlo. Mantenga las pilas fuera del alcance de los niños para eliminar el riesgo de ingestión, asfixia o envenenamiento. Deseche las pilas usadas tal como lo indiquen las leyes de su país.

Garantía Ermenrich

Los productos de Ermenrich, excepto los accesorios, tienen una **garantía de 5 años** contra defectos en materiales y mano de obra. Todos los accesorios Ermenrich están garantizados contra defectos de materiales y de mano de obra durante **2 años** a partir de la fecha de compra. La garantía incluye la reparación o sustitución gratuita del producto Ermenrich en cualquier país en el que haya una oficina Levenhuk si se reúnen todas las condiciones de la garantía.

Para más detalles visite nuestra página web: ermenrich.com

En caso de problemas con la garantía o si necesita ayuda en el uso de su producto, contacte con su oficina de Levenhuk más cercana.

HU Ermenrich Ping SA20 falszkenner

A termék használata előtt figyelmesen olvassa végig a biztonsági utasításokat, valamint a használati útmutatót. **Tartsa gyermekektől elzárva.** Kizárólag a használati útmutatóban leírtak szerint használja az eszközt.

Első lépések

Nyissa fel az elemtartó rekesz fedelét (8), azután – ügyelve a polaritási jelzésekre – helyezze be az elemet. Zárja le a fedelet.

Kalibrálás

Fektesse laposan a berendezést olyan felületre, amelyen nincsen semmilyen szegecs, fém vagy elektromos kábel. Nyomja meg és tartsa lenyomva a Főkapcsoló/vizsgálat gombot (4) míg a piros (1) és a zöld (7) jelzőfények nem villognak és sípoló hangot nem hall. A kalibrálás a zöld lámpa kigyulladásakor fejeződik be. Ne mozgassa az eszközt, amíg a kalibráció tart. A kalibrálás befejezését követően várjon 3 másodpercet, és csak ez után kezdje el használni a berendezést.

■ A kalibrálást minden egyes alkalommal el kell végezni, amikor az eszközt használatra bekapcsolják.

Használat

Hajtsa végre a kalibrálást és helyezze eszközt laposan a leolvasni kívánt felületre. Nyomja le és tartsa lenyomva a Főkapcsoló/vizsgálat gombot (4) és lassan mozgassa az érzékelőt a felületen abba az irányba, amit szeretne leolvasni. Amikor a berendezés szegecs szélét észleli, a jelerősségjelzők (2, 5) világítani kezdenek. Csúsztassa tovább ugyanabba az irányba, amíg a jelerősség-jelzők ki nem alszanak. Lassan mozgassa az eszközt ellentétes irányba egészen addig, amíg a jelerősségjelzők (2, 5) újra fel nem gyulladnak. Ha az eszköz észleli a csap közepét, akkor a közép jelző (1) világítani kezd.

■ Hibás leolvasási eredmény a nedvességtartalom miatt fordulhat elő. A falüregben vagy gipszkartonban lévő pára, vagy esetleg olyan frissen festett fal vagy frissen felvitt tapéta eredményezi ezt, ami még nem száradt meg teljesen.

Alacsony töltésszint-jelző

Ha az elem töltöttségét jelző lámpa (7) villogni kezd, azonnal cserélje ki az elemet.

Műszaki adatok

Max. észlelési mélység	fa/fém csapok: 19 mm (3/4")
Hangriasztás	+
Fény riasztás	+
Üzemi hőmérséklet-tartomány	0... +40 °C (üzemi), -10... +50 °C (tárolási)
Tápellátás	1 db 9 V akkumulátor
Méretek	146x63x35 mm
Tömeg	90 g

A gyártó fenntartja magának a jogot a termékkínálat és a műszaki paraméterek előzetes értesítés nélkül történő módosítására.

Ápolás és karbantartás

Ne hagyatkozzon kizárólag az érzékelőre a vizsgált felületek mögötti tárgyak megtalálásához. Sona ne feltételezze, hogy a falon belül nincs feszültség alatt álló vezeték. Vizsgálat előtt mindig válassza le/zárja el az elektromos, gáz- és vízellátást. Rendszeresen kalibrálja a készüléket. Bármilyen legyen is az ok, semmiképpen ne kísérelje meg szétszerelni az eszközt. Ha az eszköz javításra vagy tisztításra szorul, akkor keresse fel vele a helyi szakszervizt. Óvja az eszközt a hirtelen behatásoktól és a hosszabb ideig tartó mechanikai erőktől. Száraz, hűvös helyen tárolja az eszközt. Kizárólag olyan tartozékokat vagy pótalkatrészeket alkalmazzon, amelyek a műszaki paramétereknek megfelelnek. A sérült, vagy sérült elektromos alkatrészű berendezést soha ne helyezze üzembe! Ha az eszköz valamely alkatrészét vagy az elemét lenyelik, akkor kérjen, azonnal orvosi segítséget.

Az elemekkel kapcsolatos biztonsági intézkedések

Mindig a felhasználásnak legmegfelelőbb méretű és fokozatú elemet vásárolja meg. Elemcsere során mindig az összes elemet egyszerre cserélje ki; ne keverje a régi elemeket a frissekkel, valamint a különböző típusú elemeket se keverje egymással össze. Az elemek behelyezése előtt tisztítsa meg az elemek és az eszköz egymással érintkező részeit. Győződjön meg róla, hogy az elemek a pólusokat tekintve is helyesen kerülnek az eszközbe (+ és -). Amennyiben az eszközt hosszabb ideig nem használja, akkor távolítsa el az elemeket. A lemerült elemeket azonnal távolítsa el. Soha ne zárja rövidre az elemeket, mivel így azok erősen felmelegedhetnek, szivárogni kezhetnek vagy felrobbanhatnak. Az elemek élettartamának megnöveléséhez soha ne kísérelje meg felmelegíteni azokat. Ne bontsa meg az akkumulátorokat. Használat után ne felejtse el kikapcsolni az eszközt. Az elemeket tartsa gyermekektől távol, megelőzve ezzel a lenyelés, fulladás és mérgezés veszélyét. A használt elemeket az Ön országában érvényben lévő jogszabályoknak megfelelően adhatja le.

Ermenrich szavatosság

Az Ermenrich termékekre, a hozzátartozó kiegészítők kivételével, **5 év szavatosságot** biztosítunk anyag- és/vagy gyártási hibákra. Az Ermenrich-kiegészítőkhöz a Levenhuk-vállalat a kiskereskedelmi vásárlás napjától számított **2 évig** érvényes szavatosságot nyújt az anyaghibák és/vagy a gyártási hibák vonatkozásában. Ha minden szavatossági feltétel teljesül, akkor a szavatosság értelmében bármely olyan országban kérheti az Ermenrich termék díjmentes javíttatását vagy cseréjét, ahol a Levenhuk vállalat fiókirodát üzemeltet.

További részletekért látogasson el weboldalunkra: ermenrich.com

Amennyiben garanciális probléma lépne fel vagy további segítségre van szüksége a termék használatát illetően, akkor vegye fel a kapcsolatot a helyi Levenhuk üzlettel.

IT Rilevatore di montanti Ermenrich Ping SA20

Leggere attentamente le istruzioni relative alla sicurezza e la guida all'utilizzo prima di usare questo prodotto. **Tenere lontano dai bambini.** Usare il dispositivo solamente per gli scopi specificati nella guida all'utilizzo.

Guida introduttiva

Aprire lo sportello dello scomparto batterie (8) e inserire la batteria come indicato dai simboli di polarità. Chiudere lo sportello.

Calibrazione

Posizionare lo strumento parallelo a una superficie priva di montanti, elementi metallici e cavi elettrici. Tenere premuto il pulsante on/off/scansione (4) fino a quando l'indicatore rosso (1) e quello verde (7) non lampeggiano e viene emesso un segnale acustico. La calibrazione è completa quando si accende la luce verde. Non spostare il dispositivo finché la calibrazione non sarà stata completata. Attendere 3 secondi dalla fine della calibrazione prima di usare lo strumento.

■ La calibrazione dev'essere effettuata ogni volta che si accende lo strumento, prima di usarlo.

Come si usa

Completare la calibrazione e posizionare il dispositivo parallelo alla superficie che si desidera scansionare. Tenere premuto il pulsante on/off/scansione (4) e muovere lentamente il rilevatore lungo la superficie, nella direzione che si desidera scansionare. Quando il dispositivo rileva il margine di un montante, si accendono gli indicatori di potenza del segnale (2, 5). Continuare a far scorrere lo strumento nella stessa direzione finché gli indicatori di potenza del segnale non si saranno spenti. Iniziare a muovere lentamente lo strumento in direzione opposta finché gli indicatori di potenza del segnale (2, 5) non si saranno accesi nuovamente. Quando lo strumento rileva il centro di un montante, si accende l'indicatore di punto centrale (1).

■ La presenza di umidità potrebbe causare risultati delle scansioni poco affidabili; con umidità si intende quella eventualmente presente nelle cavità dei muri o delle pareti in cartongesso, oppure intrappolata nella carta da parati ■ incollata da poco o in mani di vernice non ancora completamente asciutte.

Indicatore di batteria scarica

Quando l'indicatore di stato della batteria (7) inizia a lampeggiare, sostituire immediatamente la batteria.

Specifiche

Max profondità di rilevamento	montanti in legno/metallo: 19 mm (¾")
Allarme sonoro	+
Avviso luminoso	+
Intervallo operativo di temperatura	0... +40 °C (in funzione), -10... +50 °C (spento)

Alimentazione	1 bateria 9 V
Dimensjoni	146x63x35 mm
Peso	90 g

Il produttore si riserva il diritto di modificare senza preavviso le specifiche tecniche e la gamma dei prodotti.

Cura e manutenzione

Non affidarsi solamente al rilevatore per l'individuazione degli oggetti dietro alle superfici scansionate. Non dare mai per scontata l'assenza di cavi elettrici sotto tensione all'interno di un muro. È sempre necessario disattivare la connessione alla rete elettrica, staccare il gas e chiudere la valvola dell'acqua prima di effettuare una scansione. Calibrare il dispositivo con cadenza regolare. Non cercare per nessun motivo di smontare autonomamente l'apparecchio. Per qualsiasi intervento di riparazione e pulizia, contattare il centro di assistenza specializzato di zona. Proteggere l'apparecchio da urti improvvisi ed evitare che sia sottoposto a eccessiva forza meccanica. Conservare l'apparecchio in un luogo fresco e asciutto. Usare solamente accessori e ricambi che corrispondono alle specifiche tecniche riportate per questo strumento. Non tentare mai di adoperare uno strumento danneggiato o con componenti elettriche danneggiate! In caso di ingestione di una parte dell'apparecchio o della batteria, consultare immediatamente un medico.

Istruzioni di sicurezza per le batterie

Acquistare batterie di dimensione e tipo adeguati per l'uso di destinazione. Sostituire sempre tutte le batterie contemporaneamente, evitando accuratamente di mischiare batterie vecchie con batterie nuove oppure batterie di tipo differente. Prima della sostituzione, pulire i contatti della batteria e quelli dell'apparecchio. Assicurarsi che le batterie siano state inserite con la corretta polarità (+ e -). Se non si intende utilizzare l'apparecchio per lungo periodo, rimuovere le batterie. Rimuovere subito le batterie esaurite. Non cortocircuitare le batterie, perché ciò potrebbe provocare forte riscaldamento, perdita di liquido o esplosione. Non tentare di riattivare le batterie riscaldandole. Non disassemblare le batterie. Dopo l'utilizzo, non dimenticare di spegnere l'apparecchio. Per evitare il rischio di ingestione, soffocamento o intossicazione, tenere le batterie fuori dalla portata dei bambini. Disporre delle batterie esaurite secondo le norme vigenti nel proprio paese.

Garanzia Ermenrich

I prodotti Ermenrich, ad eccezione degli accessori, sono coperti da **5 anni di garanzia** per quanto riguarda i difetti di fabbricazione e dei materiali. Tutti gli accessori Ermenrich godono di una garanzia di **2 anni** a partire dalla data di acquisto per quanto riguarda i difetti di fabbricazione e dei materiali. La garanzia conferisce il diritto alla riparazione o sostituzione gratuita del prodotto Ermenrich in tutti i paesi in cui è presente una sede Levenhuk, a patto che tutte le condizioni di garanzia siano rispettate.

Per maggiori dettagli, visitare il nostro sito web: ermenrich.com

Per qualsiasi problema di garanzia o necessità di assistenza per l'utilizzo del prodotto, contattare la filiale Levenhuk di zona.

PL Detektor kołków Ermenrich Ping SA20

Przed użyciem tego produktu należy dokładnie zapoznać się z instrukcją bezpieczeństwa i instrukcją obsługi. **Przechowywać poza zasięgiem dzieci.** Używaj urządzenia tylko w sposób określony w instrukcji obsługi.

Wprowadzenie

Otwórz pokrywę komory baterii (8) i włóż baterię zgodnie z prawidłowymi oznaczeniami polaryzacji. Zamknij pokrywę.

Kalibracja

Przyłóż przyrząd na płasko do dowolnej powierzchni wolnej od kołków, metalu oraz przewodów elektrycznych. Naciśnij i przytrzymaj przycisk zasilania/skanowania (4), aż zaczną błyskać wskaźniki czerwony (1) i zielony (7) oraz zostanie wyemitowany sygnał dźwiękowy. Zakończenie kalibracji jest sygnalizowane włączeniem zielonego wskaźnika. Nie poruszaj przyrządem do czasu ukończenia kalibracji. Odczekaj 3 sekundy po ukończeniu kalibracji, zanim użyjesz przyrządu.

! Kalibrację należy wykonywać każdorazowo po włączeniu przyrządu w celu jego użytkowania.

Użytkowanie

Ukończ kalibrację i przyłóż przyrząd na płasko do powierzchni, którą chcesz sprawdzić. Naciśnij i przytrzymaj przycisk zasilania/skanowania (4) i powoli przesuń detektor po powierzchni w kierunku, w którym chcesz przeprowadzić wykrywanie. Gdy przyrząd wykryje krawędź kołka, włączą się wskaźniki mocy sygnału (2, 5). Przesuwaj go dalej w tym samym kierunku, aż wskaźniki mocy sygnału wyłączą się. Zaczynij powoli przesuwać przyrząd w przeciwnym kierunku, aż wskaźniki mocy sygnału (2, 5) włączą się ponownie. Gdy przyrząd wykryje środek kołka, włącza się wskaźnik środka (1).

! W przypadku otrzymywania niespójnych wyników skanowania może to być spowodowane wilgocią na powierzchni lub w zagłębieniach w ścianie lub płycie gipsowej. Przyczyną może być również niewyschnięta do końca farba lub tapeta.

Wskaźnik stanu baterii

Jeśli wskaźnik stanu baterii (7) zacznie błyskać, należy natychmiast wymienić baterię.

Dane techniczne

Maksymalna głębokość wykrywania	drewniane/metalowe kołki: 19 mm (¾")
Alarm dźwiękowy	+
Alarm świetlny	+
Zakres temperatury pracy	0... +40 °C (praca), -10... +50 °C (przechowywanie)
Zasilanie	1 bateria 9 V
Wymiary	146x63x35 mm
Masa	90 g

Producent zastrzega sobie prawo wprowadzenia zmian w ofercie produktów i specyfikacjach bez uprzedniego powiadomienia.

Konserwacja i pielęgnacja

Lokalizując obiekty za skanowanymi powierzchniami, nie należy polegać wyłącznie na detektorze. Nie należy zakładać, że w ścianie nie ma przewodów pod napięciem. Przed skanowaniem zawsze należy odłączyć dopływ prądu, gazu i wody. Urządzenie należy regularnie kalibrować. Nie podejmuj prób samodzielnego demontażu urządzenia. W celu wszelkich napraw i czyszczenia skontaktuj się z punktem serwisowym. Chroń urządzenie przed upadkami z wysokości i działaniem nadmiernej siły mechanicznej. Przyrząd powinien być przechowywany w suchym, chłodnym miejscu. Należy używać wyłącznie akcesoriów i części zamiennych zgodnych ze specyfikacjami technicznymi tego urządzenia. Nie wolno używać uszkodzonego urządzenia ani urządzenia z uszkodzonymi elementami elektrycznymi! W razie połamania jakiegokolwiek części lub baterii należy natychmiast skontaktować się z lekarzem.

Instrukcje dotyczące bezpiecznego obchodzenia się z bateriami

Należy używać baterii odpowiedniego typu i w odpowiednim rozmiarze. Należy wymieniać wszystkie baterie jednocześnie; nie należy łączyć starych i nowych baterii ani baterii różnych typów. Przed włożeniem baterii należy wyczyścić styki baterii i urządzenia. Podczas wkładania baterii należy zwracać uwagę na ich bieguny (znaki + i -). Jeśli sprzęt nie będzie używany przez dłuższy czas, należy wyjąć baterie. Zużyte baterie należy natychmiast wyjąć. Nie doprowadzać do zwarcia baterii, ponieważ wiąże się to z ryzykiem powstania wysokich temperatur, wycieku lub wybuchu. Nie ogrzewać baterii w celu przedłużenia czasu ich działania. Nie demontuj baterii. Należy pamiętać o wyłączeniu urządzenia po zakończeniu użytkowania. Baterie przechowywać w miejscu niedostępnym dla dzieci, aby uniknąć ryzyka połamania, uduszenia lub zatrucia. Zużyte baterie należy utylizować zgodnie z obowiązującymi lokalnie przepisami.

Gwarancja Ermenrich

Produkty Ermenrich, z wyjątkiem dedykowanych do nich akcesoriów, mają **5-letnią gwarancję** na wady materiałowe i wykonawcze. Wszystkie akcesoria Ermenrich są wolne od wad materiałowych oraz wykonawczych i pozostaną takie przez **2 lata** od daty zakupu detalicznego. Levenhuk naprawi lub wymieni produkt w dowolnym kraju, w którym Levenhuk posiada swój oddział, o ile spełnione będą warunki gwarancji.

Więcej informacji na ten temat podano na stronie: ermenrich.com

W przypadku wątpliwości związanych z gwarancją lub korzystaniem z produktu, proszę skontaktować się z lokalnym przedstawicielem Levenhuk.

PT Detetor de pernos Ermenrich Ping SA20

Leia atentamente as instruções de segurança e o manual do usuário antes de utilizar este produto. **Mantenha-se afastado de crianças.** Utilize o dispositivo apenas conforme especificado no manual do usuário.

Introdução

Abra a tampa do compartimento das pilhas (8) e coloque a pilha de acordo com as marcas de polaridade corretas. Feche a tampa.

Calibração

Coloque o dispositivo diretamente sobre qualquer superfície plana sem pernos, metal e cabos elétricos. Prima sem soltar o botão de ligar/desligar/leitura (4) até que os indicadores vermelho (1) e verde (7) pisquem e se oiça um sinal sonoro. A calibração está concluída quando o indicador luminoso verde se acende. Não mova o dispositivo enquanto a calibração não estiver concluída. Concluída a calibração, aguarde 3 segundos antes de utilizar o dispositivo.

■ Sempre que ligar o dispositivo para que seja utilizado, tem de efetuar a calibração.

Utilização

Conclua a calibração e coloque o dispositivo diretamente sobre a superfície plana cuja leitura pretende fazer. Prima sem soltar o botão de ligar/desligar/leitura (4) e mova lentamente o detetor, ao longo da superfície, na direção de leitura pretendida. Quando o dispositivo deteta a extremidade de um perno, os indicadores de força do sinal (2, 5) acendem-se. Continue a movê-lo na mesma direção até que os indicadores de força do sinal se apaguem. Comece a mover o dispositivo lentamente na direção oposta até que os indicadores de força do sinal (2, 5) se acendam novamente. Quando o dispositivo deteta o centro de um perno, o indicador central (1) acende-se.

■ Se estiver a receber resultados de leitura irregulares, pode ser por causa de humidade, humidade na cavidade da parede ou no drywall, ou tinta recentemente aplicada ou papel de parede que não esteja totalmente seco.

Indicador de pilha fraca

Se o indicador do estado da bateria (7) começar a piscar, substitua imediatamente a bateria.

Especificações

Profundidade de deteção máxima	pernos de madeira/metal: 19 mm (¾")
Alarme sonoro	+
Alerta luminoso	+
Intervalo de temperaturas de funcionamento	0... +40 °C (em funcionamento), -10... +50 °C (armazenamento)
Fonte de alimentação	1 bateria de 9 V
Dimensões	146x63x35 mm
Peso	90 g

O fabricante se reserva no direito de fazer alterações na variedade e nas especificações dos produtos sem notificação prévia.

Cuidado e manutenção

Não confie exclusivamente no detetor para localizar objetos por trás de superfícies lidas. Não presuma que não existem cabos elétricos com corrente dentro de uma parede. Antes de fazer a leitura, desligue sempre a eletricidade, o gás e a água. Calibre o dispositivo regularmente. Não tente desmontar o dispositivo por conta própria, por qualquer motivo. Para fazer reparações e limpezas de qualquer tipo, entre em contato com o centro local de serviços especializados. Proteja o dispositivo de impactos súbitos e de força mecânica excessiva. Guarde o dispositivo num local seco e fresco. Utilize apenas acessórios e peças sobressalentes para este dispositivo que estejam em conformidade com as especificações técnicas. Nunca tente utilizar um dispositivo danificado ou um dispositivo com peças elétricas danificadas! Se uma parte do dispositivo ou a bateria for engolidas, procure imediatamente assistência médica.

Instruções de segurança da bateria

Compre sempre baterias do tamanho e grau mais adequados para o uso pretendido. Substitua sempre o conjunto de baterias de uma só vez; tome cuidado para não misturar baterias antigas com novas, ou baterias de tipos diferentes. Limpe os contactos da bateria, e também os do dispositivo, antes da instalação da bateria. Certifique-se de que as baterias estão instaladas corretamente no que respeita à sua polaridade (+ e -). Remova as baterias do equipamento se este não for ser usado por um período prolongado de tempo. Remova as baterias usadas prontamente. Nunca coloque as baterias em curto-circuito, pois isso pode causar altas temperaturas, derrame ou explosão. Nunca aqueça as baterias com o intuito de as reanimar. Não desmonte as baterias. Lembre-se de desligar os dispositivos após a utilização. Mantenha as baterias fora do alcance das crianças, para evitar o risco de ingestão, sufocação ou envenenamento. Use as baterias da forma prescrita pelas leis do seu país.

Garantia Ermenrich

Os produtos Ermenrich, exceto seus acessórios, estão abrangidos por uma **garantia de 5 anos** contra defeitos de material e de fabrico. Todos os acessórios Ermenrich têm a garantia de isenção de defeitos de material e de fabrico durante **2 anos** a partir da data de compra a retalho. A garantia inclui o direito à reparação ou substituição gratuita do produto Ermenrich em qualquer país que tenha uma filial da Levenhuk, caso estejam reunidas todas as condições da garantia.

Para mais detalhes, visite o nosso web site: ermenrich.com

Se surgirem problemas relacionados à garantia ou se for necessária assistência no uso do produto, contate a filial local da Levenhuk.

RU Детектор проводки Ermenrich Ping SA20

Перед использованием прибора необходимо внимательно прочесть инструкции по технике безопасности и инструкцию по эксплуатации. Храните прибор в недоступном для детей месте. Используйте прибор только согласно указаниям в инструкции по эксплуатации.

Начало работы

Снимите крышку батарейного отсека (8), вставьте батарейку, соблюдая полярность. Закройте отсек.

Калибровка

Расположите прибор на поверхности. Убедитесь, что на этом участке нет деревянных или металлических конструкций или проводов. Нажмите кнопку питания/сканирования (8) и удерживайте ее до тех пор, пока прибор не издаст звуковое оповещение и не загорятся красный (1) и зеленый (7) индикаторы. Калибровка проведена успешно, если зеленый индикатор (7) остался включенным. Не перемещайте прибор до окончания калибровки. После окончания калибровки не используйте прибор в течение трех секунд.

! Прибор необходимо калибровать перед каждым использованием.

Применение

Откалибруйте прибор и расположите его на поверхности, которую нужно проверить. Зажмите кнопку питания/сканирования (8) и медленно перемещайте прибор в одном направлении, не отрывая его от поверхности. Когда устройство обнаружит край деревянной или металлической конструкции, загорятся индикаторы силы сигнала (2, 5). Продолжайте перемещать прибор в том же направлении до тех пор, пока эти индикаторы не погаснут. Теперь медленно перемещайте прибор в противоположном направлении до тех пор, пока индикаторы силы сигнала (2, 5) не загорятся. Когда прибор обнаружит середину конструкции, загорится индикатор центра (1).

! Влажность воздуха, сырость стен или гипсокартона, недавно нанесенная краска или не полностью высохшие обои могут исказить результаты измерений.

Низкий уровень заряда батареи

Если индикатор заряда батареи (7) начинает мигать, необходимо заменить батарею.

Спецификация

Максимальная глубина обнаружения	деревянные/металлические конструкции: 19 мм (3/4")
Звуковой сигнал	+
Световой сигнал	+
Диапазон рабочих температур	0... +40 °C (применение), -10... +50 °C (хранение)
Источник питания	1 батарейка 9 В
Размеры	146x63x35 мм
Вес	90 г

Производитель оставляет за собой право вносить любые изменения в модельный ряд и технические характеристики или прекращать производство изделия без предварительного уведомления.

Уход и хранение

Не полагайтесь исключительно на детектор для обнаружения предметов за сканируемыми поверхностями. Обратите внимание на то, что кабели внутри стены могут быть под напряжением. Всегда отключайте электричество, газ и воду перед сканированием поверхности. Регулярно калибруйте прибор. Не разбирайте прибор. Сервисные и ремонтные работы могут проводиться только в специализированном сервисном центре. Оберегайте прибор от резких ударов и чрезмерных механических воздействий. Храните прибор в сухом прохладном месте. Используйте только аксессуары и запасные детали, соответствующие техническим характеристикам прибора. Никогда не используйте поврежденное устройство или устройство с поврежденными электрическими деталями! Если деталь прибора или элемент питания были проглочены, срочно обратитесь за медицинской помощью.

Гарантия Ermenrich

Техника Ermenrich, за исключением аксессуаров, обеспечивается **пятилетней гарантией** со дня покупки. Компания Levenhuk гарантирует отсутствие дефектов в материалах конструкции и дефектов изготовления изделия. Продавец гарантирует соответствие качества приобретенного вами изделия Ermenrich требованиям технической документации при соблюдении потребителем условий и правил транспортировки, хранения и эксплуатации изделия. Срок гарантии на аксессуары — **6 (шесть) месяцев** со дня покупки.

Подробнее об условиях гарантийного обслуживания см. на сайте: ermenrich.com

По вопросам гарантийного обслуживания вы можете обратиться в ближайшее представительство компании Levenhuk.

TR Ermenrich Ping SA20 Dikme Dedektörü

Lütfen bu ürünü kullanmadan önce güvenlik talimatları ve kullanım kılavuzunu dikkatli bir şekilde okuyun. **Çocuklardan uzak tutun.** Cihazı yalnızca kullanım kılavuzunda belirtildiği şekilde kullanın.

Başlangıç

Pil bölmesi kapağını (8) açın ve pili doğru kutuplara göre yerleştirin. Kapağı kapatın.

Kalibrasyon

Cihazı çivi, metal ve elektrik kabloları bulunmayan herhangi bir yüzeye düz bir şekilde yerleştirin. Kırmızı (1) ve yeşil (7) göstergeler yanıp söne ve bir bip sesi duyulana kadar Güç/tarama düğmesini (4) basılı tutun. Yeşil ışık yandığında kalibrasyon tamamlanmıştır. Kalibrasyon tamamlanana kadar cihazı hareket ettirmeyin. Cihazı kullanmadan önce, kalibrasyon tamamlandıktan sonra 3 saniye bekleyin.

! Cihaz kullanım için her açıldığında kalibrasyon yapılmalıdır.

Kullanım

Kalibrasyonu tamamlayın ve cihazı, taramak istediğiniz yüzeye düz bir şekilde yerleştirin. Güç/tarama düğmesine (4) basılı tutun ve dedektör taramak istediğiniz yönde, yüzey boyunca yavaşça hareket ettirin. Cihaz bir çivinin kenarını algıladığında sinyal gücü göstergeleri (2, 5) yanar. Sinyal gücü göstergelerinin seviyeleri düşene kadar aynı yönde kaydırmaya devam edin. Sinyal gücü göstergeleri (2, 5) yeniden yanana kadar cihazı yavaşça karşı yönde hareket ettirmeye başlayın. Cihaz bir dikmenin merkezini algıladığında, merkez göstergesi (1) yanar.

! Düzensiz tarama sonuçları alıyorsanız, bunun nedeni nem, duvar boşluğu veya alçıpan içindeki nem veya yakın zamanda uygulanmış boya veya tamamen kurumamış duvar kağıdı olabilir.

Düşük pil göstergesi

Pil durumu göstergesi (7) yanıp sönmeye başlarsa pili hemen değiştirin.

Teknik Özellikler

Maks. algılama derinliği	ahşap/metal dikmeler: 19 mm (¾")
Sesli ikaz	+
Işıklı ikaz	+
Çalışma sıcaklığı aralığı	0... +40 °C (çalışma), -10... +50 °C (depolama)
Güç kaynağı	1 adet 9 V pil
Boyutlar	146x63x35 mm
Ağırlık	90 g

Üretici, ürün serisinde ve teknik özelliklerinde önceden bildirimde bulunmaksızın değişiklik yapma hakkını saklı tutar.

Bakım ve onarım

Taranan yüzeylerin arkasındaki cisimlerin yerini tespit etmede özellikle dedektöre güvenmeyin. Bir duvarın içerisinde üzerinde elektrik yükü bulunan kablo olmadığı varsayımında bulunmayın. Her zaman tarama işleminden önce elektrik, gaz ve su bağlantısını kesin. Cihazı düzenli aralıklarla kalibre edin. Cihazı herhangi bir sebep için kendi başınıza sökmeye çalışmayın. Her tür onarım ve temizlik için lütfen yerel uzman servis merkeziniz ile iletişime geçin. Cihazı ani darbelere ve aşırı mekanik güçlere karşı koruyun. Cihazı kuru, serin bir yerde saklayın. Bu cihaz için yalnızca teknik özelliklere uygun aksesuarlar ve yedek parçalar kullanın. Hasarlı bir cihazı veya elektrikli parçaları hasar görmüş bir cihazı asla çalıştırmayı denemeyin! Cihaz veya pilin bir parçası yutulduğu takdirde, hemen tıbbi yardım alınmalıdır.

Pil güvenliği talimatları

Her zaman kullanım amacına en uygun olan boyut ve türden piller satın alın. Eski ve yeni piller ile farklı türlerden pilleri birbiriyle birlikte kullanmamaya özen göstererek pil setini her zaman tamamen değiştirin. Pilleri takmadan önce pil kontakları ile cihaz kontaklarını temizleyin. Pillerin kutuplar (+ ve -) açısından doğru bir biçimde takıldığından emin olun. Uzun süreyle kullanılmayacak ekipmanlardaki pilleri çıkarın. Kullanılmış pilleri derhal çıkarın. Aşırı ısınmaya, sızıntıya veya patlamaya neden olabileceğinden kesinlikle pillerde kısa devreye neden olmayın. Yeniden canlandırmak için kesinlikle pilleri ısıtmayın. Pilleri sökmeyin. Cihazı kullanım sonrasında kapatın. Yutma, boğulma veya zehirlenme riskini önlemek için pilleri çocukların erişemeyeceği bir yerde saklayın. Kullanılmış pilleri ülkenizin yasalarında belirtildiği şekilde değerlendirin.

Ermenrich Garantisi

Tüm Ermenrich ürünleri, aksesuarlar hariç olmak üzere, malzeme ve işçilik kaynaklı kusurlara karşı **5 yıl garantilidir**. Tüm Ermenrich aksesuarları, perakende satış yoluyla alınmasından sonra **2 yıl** boyunca malzeme ve işçilik kaynaklı kusurlara karşı garantilidir. Bu garanti sayesinde, tüm garanti koşulları sağlandığı takdirde, Levenhuk ofisi bulunan herhangi bir ülkede Ermenrich ürününüz için ücretsiz olarak onarım veya değişim yapabilirsiniz.

Ayrıntılı bilgi için web sitemizi ziyaret edebilirsiniz: ermenrich.com

Garanti sorunları ortaya çıkarsa veya ürününüzü kullanırken yardıma ihtiyacınız olursa, yerel Levenhuk şubesi ile iletişime geçin.