

Ermenrich LV50/LV60 PRO Laser Level

EN User Manual

BG Ръководство за потребителя

CZ Návod k použití

DE Bedienungsanleitung

ES Guía del usuario

HU Használati útmutató

IT Guida all'utilizzo

PL Instrukcja obsługi

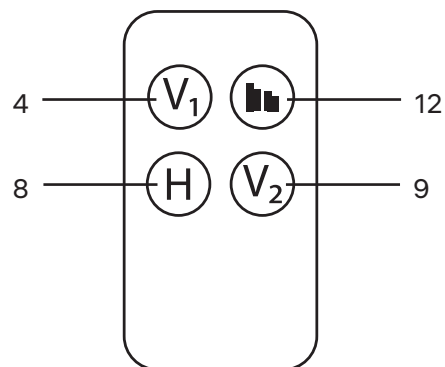
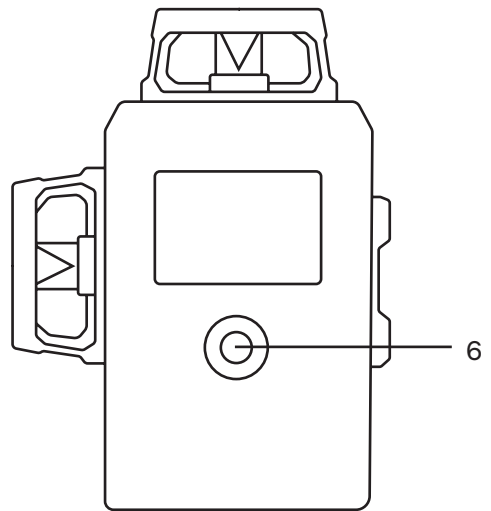
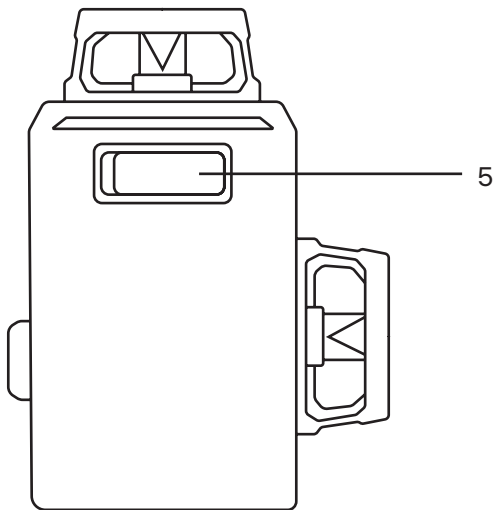
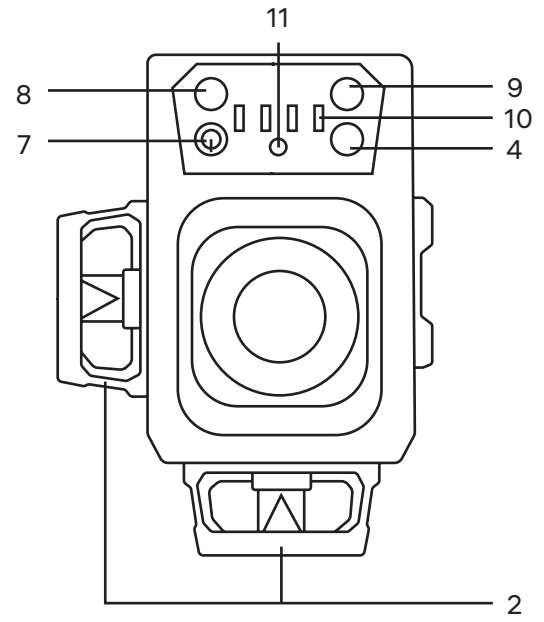
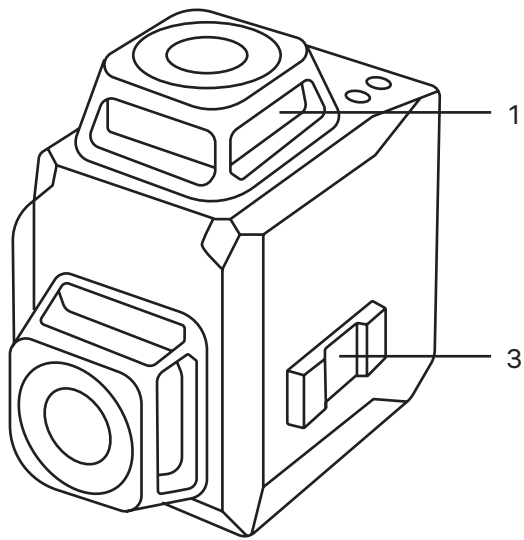
PT Manual do usuário

RU Инструкция по эксплуатации

TR Kullanım kılavuzu



Levenhuk Optics s.r.o. (Europe): V Chotejně 700/7, 102 00 Prague 102, Czech Republic,
+420 737-004-919, sales-info@levenhuk.cz
Levenhuk USA 928 E 124th Ave. Ste D, Tampa, FL 33612, USA, +1 813 468-3001,
contact_us@levenhuk.com
Levenhuk®, Ermenrich® are registered trademarks of Levenhuk Optics s.r.o. (Europe).
2006–2024 Levenhuk, Inc. All rights reserved.
ermenrich.com
20240920



EN	BG	CZ	DE	ES	HU
1 360° horizontal laser beam	Хоризонтален лазерен лъч 360°	360° horizontální laserový paprsek	360° horizontaler Laserstrahl	Rayo láser horizontal de 360°	360°-os, vízszintes lézersugár
2 360° vertical laser beam	Вертикален лазерен лъч 360°	360° vertikální laserový paprsek	360° vertikaler Laserstrahl	Rayo láser vertical de 360°	360°-os, függőleges lézersugár
3 Lock/unlock switch	Превключвател за заключване/отключване	Spínač zamykání/odemykání	Verriegeln/Entriegeln-Schalter	Conmutador de bloqueo/desbloqueo	Zárolás/feloldás kapcsoló
4 Vertical laser beam 1 control button	Бутон за управление на вертикалния лазерен лъч 1	Vertikální laserový paprsek 1 ovládací tlačítko	Vertikaler Laserstrahl 1 Steuertaste	Botón de control de rayo láser vertical 1	1. függőleges lézersugár kezelőgombja
5 Type-C USB slot	USB порт Type-C	Slot USB typu C	USB-Anschluss Typ C	Puerto USB de tipo C	USB-C foglalat
6 Tripod adapter	Адаптер за триножник	Adaptér na stativ	Stativadapter	Adaptador para trípode	Adapter háromlábú állványhoz
7 ON/OFF button	БУТОН ВКЛ./ИЗКЛ.	Tlačítko ZAPNUTÍ/VYPNUTÍ	EIN/AUS-Taste	Botón ENCENDIDO/APAGADO	FŐKAPCSOLÓ gomb
8 Horizontal laser beam control button	Бутон за управление на хоризонталния лазерен лъч	Tlačítko pro ovládání horizontálního laserového paprsku	Horizontaler Laserstrahl Steuertaste	Botón de control de rayo láser horizontal	Vízszintes lézersugár kezelőgombja
9 Vertical laser beam 2 control button	Бутон за управление на вертикалния лазерен лъч 2	Vertikální laserový paprsek 2 ovládací tlačítko	Vertikaler Laserstrahl 2 Steuertaste	Botón de control de rayo láser vertical 2	2. függőleges lézersugár kezelőgombja
10 Low battery indicator	Индикатор за изтощена батерия	Indikátor vybité baterie	Anzeige für geringen Ladestand	Indicador de batería baja	Alacsony töltésszint-jelző
11 Power indication	Индикация за захранването	Indikace napájení	Leistungsanzeige	Indicación de encendido	Bekapcsolásjelző
12 Brightness adjustment button	Бутон за регулиране на яркостта	Tlačítko pro nastavení jasu	Helligkeits-einstellungs-Taste	Botón de ajuste del brillo	Fényerő-szabályozó gomb

IT	PL	PT	RU	TR
1 Raggio laser orizzontale a 360°	Pozioma wiązka lasera 360°	Feixe laser horizontal 360°	Горизонтальный лазерный луч 360°	360° yatay lazer ışını
2 Raggio laser verticale a 360°	Pionowa wiązka lasera 360°	Feixe laser vertical 360°	Вертикальный лазерный луч 360°	360° dikey lazer ışını
3 Interruttore blocco/sblocco	Przełącznik blokady/odblokowania	Interruptor de bloqueio/desbloqueio	Переключатель блокировки/разблокировки	Kilitleme/kilit açma anahtarı
4 Pulsante di controllo raggio laser verticale 1	Przycisk sterowania 1 pionową wiązką lasera	Botão de controlo do feixe laser vertical 1	Кнопка управления вертикальным лазерным лучом 1	Dikey lazer ışını 1 kontrol düğmesi
5 Porta USB Tipo-C	Gniazdo USB typu C	Ranhura USB tipo C	USB-разъем Type-C	Type-C USB yuvası
6 Attacco per treppiede	Adapter do statywu	Adaptador do tripé	Резьбовое крепление к штативу	Üçayak adaptörü
7 Pulsante ON/OFF	Przycisk WŁ./WYŁ.	Botão LIGAR/DESLIGAR	Кнопка ВКЛ./ВЫКЛ.	AÇIK/KAPALI düğmesi
8 Pulsante di controllo raggio laser orizzontale	Przycisk sterowania poziomą wiązką lasera	Botão de controlo do feixe laser horizontal	Кнопка управления горизонтальным лазерным лучом 1	Yatay lazer ışını kontrol düğmesi
9 Pulsante di controllo raggio laser verticale 2	Przycisk sterowania 2 pionową wiązką lasera	Botão de controlo do feixe laser vertical 2	Кнопка управления вертикальным лазерным лучом 2	Dikey lazer ışını 2 kontrol düğmesi
10 Indicatore di batteria scarica	Wskaźnik stanu baterii	Indicador de pilha fraca	Индикатор низкого заряда батареи	Düşük pil göstergesi
11 Indicatore di accensione	Wskaźnik zasilania	Indicador de energia	Индикация питания	Güç göstergesi
12 Pulsante di regolazione della luminosità	Przycisk regulacji jasności	Botão de ajuste da luminosidade	Кнопка регулировки яркости	Parlaklık ayarı düğmesi

EN Ermenrich LV50/LV60 PRO Laser Level

Please carefully read the safety instructions and the user manual before using this product. **Keep away from children.**
Use the device only as specified in the user manual.

Charging the device

Connect the USB Type-C cable to the device and DC adapter (not included) via a USB plug and connect it to the AC power supply. **Attention!** The device operates from the AC power supply, as the voltage of the computer's USB port is insufficient for the proper operation of the device.

Using

Slide the (3) switch to the unlocked position. Press (7) and hold it for 3 seconds to turn the device on or off. Press (7) to change the brightness level.

!WARNING: When moving the laser level or storing it, keep the switch (3) locked.

Laser beams control buttons

On the laser level	On the remote control	Description
Blue button	V1	Controls the vertical laser beam at the front of the device
Green button	H	Controls the horizontal laser beam
Yellow button	V2	Controls the vertical laser beam on the side of the device

Auto-leveling mode

Unlock the device. All of the laser beams will light up. The power indicator light (11) is green. If the power indication is red and laser beams flash frequently, place the device on a flatter surface. All three laser beams can be controlled by the (4)/(8)/(9) buttons. Lock the device and turn it off.

Locked mode

Lock the device. Press (7) and hold it for 3 seconds. All of the laser beams will be flashing. The power indicator light (11) is red. In the locked mode, the device can be angled as needed. In this way, it is possible to project inclined lines and the autocalibration will be switched off.

Brightness adjustment

When the device is in self-leveling or locked mode, press (7). There are four brightness levels. Press (12) on the remote control to change the brightness level to save energy.

Pulse mode

Unlock the device. Press (7) and hold it for 3 seconds to enter pulse mode. The power indicator light (11) will be flashing.

Note! Brightness adjustment is not possible in pulse mode.

Specifications

Laser level	
Laser color	green
Laser wavelength	505–550nm
Working distance	30m
Laser class	class II
Expanded angle	3D, 12 lines, 360° horizontal, 360° vertical
Brightness levels and working time	4 levels of brightness: 1 = 6h 2 = 9h 3 = 15h 4 = 30h
Compensation range	4°±1°
Level accuracy	±1.5mm/5m
Tripod adapter	1/4"

Protection level	IP54
Power supply	4000mA·h built-in lithium battery, USB Type-C
Operating temperature range	-10... +50°C (14... 122°F)
Dimensions	98.5x96x73mm (3.8x3.7x2.8in)
Remote control	
Power supply	2 CR2016 batteries
Working distance	up to 80–100m in an open environment
Radio signal frequency	433.92MHz
Dimensions	30x33x10mm (1.1x1.2x0.3in)

The manufacturer reserves the right to make changes to the product range and specifications without prior notice.

Care and maintenance

Please carefully read the safety instructions and user manual before using this product. Otherwise, it may result in hazardous laser radiation and electric shock. **Keep away from children.**

This is a class II laser product. Please DO NOT look directly into the beam with unprotected eyes or through an optical device at any time and never direct it toward other people. Do not remove any safety labels. Do not aim the device directly at the sun. Do not try to disassemble the device on your own for any reason. For repairs and cleaning of any kind, please contact your local specialized service center. Protect the device from sudden impact and excessive mechanical force. Do not use the product in explosive environment or close to flammable materials. Store the device in a dry cool place. Only use accessories and spare parts for this device that comply with the technical specifications. Never attempt to operate a damaged device or a device with damaged electrical parts! If a part of the device or battery is swallowed, seek medical attention immediately.

Battery safety instructions

Always purchase the correct size and grade of battery most suitable for the intended use. Always replace the whole set of batteries at one time; taking care not to mix old and new ones, or batteries of different types. Clean the battery contacts and also those of the device prior to battery installation. Make sure the batteries are installed correctly with regard to polarity (+ and -). Remove batteries from equipment that is not to be used for an extended period of time. Remove used batteries promptly. Never short-circuit batteries as this may lead to high temperatures, leakage, or explosion. Never heat batteries in order to revive them. Do not disassemble batteries. Remember to switch off devices after use. Keep batteries out of the reach of children, to avoid risk of ingestion, suffocation, or poisoning. Utilize used batteries as prescribed by your country's laws.

Ermenrich Warranty

Ermenrich products, except for their accessories, carry a **5-year warranty** against defects in materials and workmanship. All Ermenrich accessories are warranted to be free of defects in materials and workmanship for **six months** from the purchase date. The warranty entitles you to the free repair or replacement of the Ermenrich product in any country where a Levenhuk office is located if all the warranty conditions are met.

For further details, please visit: ermenrich.com

If warranty problems arise, or if you need assistance in using your product, contact the local Levenhuk branch.

ВГ Лазерен нивелир Ermenrich LV50/LV60 PRO

Моля, прочетете внимателно инструкциите за безопасност и ръководството за потребителя, преди да използвате този продукт. **Да се съхранява далеч от деца.** Използвайте устройството само по посочения в ръководството за потребителя начин.

Зареждане на устройството

Свържете кабела UBS Type-C към устройството и постояннотоковия адаптер (не е включен) чрез USB съединител и свържете адаптера към променливотоковото захранване. **Внимание!** Устройството работи от променливотоковото захранване, тъй като напрежението на USB порта на компютъра е недостатъчно за правилната експлоатация на устройството.

Употреба

Плъзнете ключа (3) в отключено положение. Натиснете (7) и го задръжте натиснат за 3 секунди, за да включите или изключите устройството. Натиснете (7), за да промените нивото на яркостта.

! ПРЕДУПРЕЖДЕНИЕ: Когато местите лазерния нивелир или го съхранявате, дръжте ключа (3) заключен.

Бутони за управление на лазерните лъчи

На лазерния нивелир	На дистанционното управление	Описание
Син бутон	V1	Управлява вертикалния лазерен лъч в предната част на устройството
Зелен бутон	H	Управлява хоризонталния лазерен лъч
Жълт бутон	V2	Управлява вертикалния лазерен лъч от страни на устройството

Режим на автоматично нивелиране

Отключете устройството. Всички лазерни лъчи ще се включат. Светлинният индикатор за захранването (11) е зелен. Ако светлинният индикатор за захранването е червен и лазерните лъчи мигат често, поставете устройството върху равна повърхност. Трите лазерни лъча се управляват чрез бутоните (4)/(8)/(9). Заклучете устройството и го изключете.

Режим на заключване

Заклучете устройството. Натиснете (7) и го задръжте натиснат 3 секунди. Всички лазерни лъчи ще мигат. Светлинният индикатор за захранването (11) е червен. В режим на заключване устройството може да се накланя под необходимия ъгъл. По този начин могат да се проектират наклонени линии и автоматичното калибриране ще бъде изключено.

Регулиране на яркостта

Когато устройството е в режим на самонивелиране или в режим на заключване, натиснете (7). Има четири нива на яркост. Натиснете (12) на дистанционното управление, за да промените нивото на яркост за пестене на енергия.

Импулсен режим

Отключете устройството. Натиснете (7) и го задръжте натиснат 3 секунди, за да влезете в импулсен режим. Светлинният индикатор за захранването (11) ще мига. Забележка! В импулсен режим яркостта не може да се регулира.

Спецификации

Лазерен нивелир

Цвят на лазера	зелен
Дължина на вълната на лазера	505–550 nm
Работна дистанция	30 m
Лазерен клас	клас II
Разширен ъгъл	3D, 12 линии, хоризонтален 360°, вертикален 360°
Нива на яркост и време на работа	4 нива на яркост: 1 = 6 ч. 2 = 9 ч. 3 = 15 ч. 4 = 30 ч.
Режим на компенсация	4°±1°
Ниво на точност	±1,5 mm/5 m
Адаптер за триножник	1/4"
Ниво на защита	IP54
Захранване	вградена литиева батерия 4000 mA-h, USB Type-C
Работен температурен диапазон	-10... +50 °C
Размери	98,5x96x73 mm

Дистанционно управление

Захранване	2 батерии размер CR2016
Работна дистанция	до 80–100 m на открито
Честота на радиосигнала	433,92MHz
Размери	30x33x10 mm

Производителят си запазва правото да прави промени на гамата продукти и спецификациите им без предварително уведомление.

Грижи и поддръжка

Моля, прочетете внимателно инструкциите за безопасност и ръководството за потребителя, преди да използвате този продукт. В противен случай може да се получи опасно лазерно лъчение и токов удар. **Да се съхранява далеч от деца.** Това е лазерен продукт клас II. Моля, никога НЕ гледайте директно в лъча с незащитени очи или през оптично устройство и не го насочвайте към други хора. Не отстранявайте никакви етикети за безопасност. Не насочвайте устройството директно към Слънцето. Не се опитвайте да разглобявате устройството сами по никаква причина. За ремонти и почистване, моля, обръщайте се към местния специализиран сервизен център. Предпазвайте устройството от внезапни удари и прекомерна механична сила. Не използвайте продукта във взривоопасна среда или близо до запалими материали. Съхранявайте устройството на сухо и хладно място. Използвайте само принадлежности и резервни части за устройството, които отговарят на техническите спецификации. Никога не правете опит да използвате повредено устройство или устройство с повредени електрически части! Ако някоя част от устройството или батерията бъдат погълнати, незабавно потърсете медицинска помощ.

Инструкции за безопасност на батериите

Винаги купувайте батерии с правилния размер и характеристики, които са най-подходящи за предвидената употреба. Винаги сменяйте всички батерии едновременно, като внимавате да не смесите стари и нови или батерии от различен тип. Почистете контактите на батериите, както и тези на устройството, преди да поставите батериите. Уверете се, че батериите са поставени правилно по отношение на полярността (+ и –). Извадете батериите от оборудването, ако то няма да бъде използвано продължителен период от време. Извадете използваните батерии незабавно. Никога не свързвайте батерии нахъсо, тъй като това може да доведе до високи температури, теч или експлозия. Никога не загрявайте батерии, опитвайки се да ги използвате допълнително време. Не разглобявайте батериите. Не забравяйте да изключите устройствата след употреба. Дръжте батериите далеч от достъпа на деца, за да избегнете риск от поглъщане, задушаване или отравяне. Изхвърляйте използваните батерии съгласно правилата в държавата Ви.

Гаранция на Ermenrich

Продуктите Ermenrich, с изключение на аксесоарите, имат **5-годишна гаранция** срещу дефекти в материалите и изработката. За всички принадлежности на Ermenrich се предоставя гаранция за липса на дефекти на материалите и изработката за период от **2 години** от датата на покупката на дребно. Гаранцията Ви дава право на безплатен ремонт или замяна на продукта на Ermenrich във всяка държава, в която има офис на Levenhuk, ако са изпълнени всички условия за гаранцията.

За допълнителна информация посетете нашия уебсайт: ermenrich.com

Ако възникнат проблеми с гаранцията или ако се нуждаете от помощ за използването на Вашия продукт, свържете се с местния представител на Levenhuk.

Laserový nivelační přístroj Ermenrich LV50/LV60 PRO

Před použitím tohoto výrobku si pečlivě přečtěte bezpečnostní pokyny a návod k použití. Uchovávejte mimo dosah dětí. Přístroj používejte pouze v souladu s pokyny uvedenými v návodu k použití.

Nabíjení zařízení

Připojte kabel USB typu C k zařízení a adaptéru stejnosměrného proudu (není součástí dodávky) pomocí konektoru USB a připojte jej ke zdroji napájení. **Pozor!** Zařízení je napájeno ze zdroje střídavého napětí, napětí dostupné z USB konektoru počítače je nedostačující pro řádný provoz zařízení.

Použití

Posuňte spínač (3) do odemčené polohy. Stisknutím tlačítka (7) a jeho podržením po dobu 3 sekund přístroj zapnete nebo vypnete. Stisknutím tlačítka (7) změníte úroveň jasů.

! VAROVÁNÍ: Při přenášení nebo ukládání laserové vodováhy nechte spínač (3) zablokovaný.

Ovládací tlačítka laserových paprsků

Na úrovni laseru	Na dálkovém ovladači	Popis
Modré tlačítko	V1	Ovládá vertikální laserový paprsek v přední části zařízení
Zelené tlačítko	H	Ovládá horizontální laserový paprsek
Žluté tlačítko	V2	Ovládá svislý laserový paprsek na straně zařízení

Režim automatického vyrovnávání

Odemkněte zařízení. Všechny laserové paprsky se rozsvítí. Kontrolka napájení (11) svítí zeleně. Pokud je indikace výkonu červená a laserové paprsky často blikají, umístěte zařízení na rovnější povrch. Všechny tři laserové paprsky lze ovládat tlačítky (4)/(8)/(9). Zařízení uzamkněte a vypněte.

Uzamčený režim

Uzamkněte zařízení. Stiskněte tlačítko (7) a podržte je po dobu 3 sekund. Všechny laserové paprsky budou blikat. Kontrolka napájení (11) svítí červeně. V uzamčeném režimu lze zařízení natočit podle potřeby. Tímto způsobem je možné promítat šikmé čáry a automatická kalibrace se vypne.

Nastavení jasu

Pokud je přístroj v režimu samonivelace nebo uzamčení, stiskněte tlačítko (7). K dispozici jsou čtyři úrovně jasu. Stisknutím tlačítka (12) na dálkovém ovladači změňte úroveň jasu, abyste ušetřili energii.

Pulzní režim

Odemkněte zařízení. Stisknutím tlačítka (7) a jeho podržením po dobu 3 sekund přejdete do pulzního režimu. Kontrolka napájení (11) bude blikat. Poznámka! Nastavení jasu není v pulzním režimu možné.

Technické údaje

Úroveň jasu	
Barva laseru	zelený
Vlnová délka laseru	505–550 nm
Pracovní vzdálenost	30 m
Třída laseru	třída II
Rozšířený úhel	3D, 12 řádků, 360° horizontálně, 360° vertikálně
Úrovně jasu a pracovní doba	4 úrovně jasu: 1 = 6 h 2 = 9 h 3 = 15 h 4 = 30 h
Rozsah kompenzace	4°±1°
Přesnost úrovně	±1,5 mm/5 m
Adaptér na stativ	1/4"
Úroveň ochrany	IP54
Napájení	4000 mA·h vestavěná lithiová baterie, USB Type-C
Rozsah provozní teploty	-10... +50 °C
Rozměry	98,5x96x73 mm
Dálkové ovládání	
Napájení	2 baterie CR2016
Pracovní vzdálenost	až 80–100 m v otevřeném prostředí
Frekvence rádiového signálu	433,92 MHz
Rozměry	30x33x10 mm

Výrobce si vyhrazuje právo bez předchozího upozornění měnit sortiment a specifikace výrobků.

Péče a údržba

Před použitím tohoto výrobku si pečlivě přečtěte bezpečnostní pokyny a uživatelskou příručku. V opačném případě může dojít k nebezpečnému laserovému záření a úrazu elektrickým proudem. **Uchovávejte mimo dosah dětí.** Jedná se o laserový výrobek třídy II. V žádném případě se NEDÍVEJTE do paprsku nebo přes optické zařízení nechráněnými očima a nikdy jej nesměrujte na jiné osoby. Neodstraňujte žádné bezpečnostní štítky. Nemiřte zařízením přímo na Slunce. Z žádného důvodu se nepokoušejte přístroj rozebírat. S opravami veškerého druhu se obračtejte na své místní specializované servisní středisko. Přístroj chraňte před prudkými nárazy a nadměrným mechanickým namáháním. Výrobek nepoužívejte ve výbušném prostředí nebo v blízkosti hořlavých materiálů. Přístroj ukládejte na suchém, chladném místě. Pro toto zařízení používejte pouze příslušenství a náhradní díly, které splňují technické specifikace. Nikdy se nepokoušejte provozovat poškozené zařízení nebo zařízení s poškozenými elektrickými díly! Pokud dojde k požití části zařízení nebo baterie, okamžitě vyhledejte lékařskou pomoc.

Bezpečnostní pokyny týkající se baterií

Vždy nakupujte baterie správné velikosti a typu, které jsou nejvhodnější pro zamýšlený účel. Při výměně vždy nahraďte celou sadu baterií a dbejte na to, abyste nemíchali staré a nové baterie, případně baterie různých typů. Před instalací baterií vyčistěte kontakty na baterii i na přístroji. Ujistěte se, zda jsou baterie instalovány ve správné polaritě (+ resp. –). V případě, že zařízení nebudete delší dobu používat, vyjměte z něj baterie. Použité baterie včas vyměňujte. Baterie nikdy nezkratujte, mohlo by to vést ke zvýšení teploty, úniku obsahu baterie nebo k explozi. Baterie se nikdy nepokoušejte oživit zahříváním. Nepokoušejte se rozebírat baterie. Po použití nezapomeňte přístroj vypnout. Baterie uchovávejte mimo dosah dětí, abyste předešli riziku spolknutí, vdechnutí nebo otravy. S použitými bateriemi nakládejte v souladu s vašimi vnitrostátními předpisy.

Záruka Ermenrich

Na výrobky značky Ermenrich, s výjimkou příslušenství, je poskytována **5letá záruka** na vady materiálu a zpracování. Na veškeré příslušenství značky Ermenrich se poskytuje záruka, že po dobu **2 let** od data zakoupení v maloobchodní prodejně bude bez vad materiálu a provedení. Tato záruka vám v případě splnění všech záručních podmínek dává nárok na bezplatnou opravu nebo výměnu výrobku značky Ermenrich v libovolné zemi, v níž se nachází pobočka společnosti Levenhuk.

Další informace – navštivte naše webové stránky: ermenrich.com

V případě problémů s uplatněním záruky, nebo pokud budete potřebovat pomoc při používání svého výrobku, obraťte se na místní pobočku společnosti Levenhuk.

Ermenrich LV50/LV60 PRO Laserniveau

Lesen Sie bitte die Sicherheitshinweise und die Bedienungsanleitung sorgfältig durch, bevor Sie dieses Gerät verwenden. **Halten Sie es von Kindern fern.** Verwenden Sie das Gerät nur wie in der Bedienungsanleitung beschrieben.

Laden des Geräts

Verbinden Sie das USB Typ-C-Kabel über einen USB-Stecker mit dem Gerät und dem Gleichstromadapter (nicht im Lieferumfang enthalten) und schließen Sie es an das Stromnetz an. **Achtung!** Das Gerät wird mit dem Wechselstromnetz betrieben, da die Spannung des USB-Anschlusses des Computers für den ordnungsgemäßen Betrieb des Geräts nicht ausreicht.

Verwendung

Schieben Sie den Schalter (3) auf die Entriegelungsposition. Drücken Sie (7) während 3 Sekunden, um das Gerät ein- und auszuschalten. Drücken Sie (7), um die Helligkeit zu wechseln.

! WARNUNG: Halten Sie den Schalter (3) verriegelt, wenn Sie das Laserniveau bewegen oder das Gerät lagern.

Tasten zur Steuerung der Laserstrahlen

Auf dem Laserniveau	Auf der Fernbedienung	Beschreibung
Blaue Taste	V1	Steuert den vertikalen Laserstrahl an der Vorderseite des Geräts
Grüne Taste	H	Steuert den horizontalen Laserstrahl
Gelbe Taste	V2	Steuert den vertikalen Laserstrahl an der Seite des Geräts

Autom. Nivellierungs-Modus

Entriegeln Sie das Gerät. Alle Laserstrahlen leuchten auf. Die Leistungsanzeige (11) leuchtet grün. Wenn die Leistungsanzeige rot leuchtet und die Laserstrahlen häufig blinken, stellen Sie das Gerät auf eine flachere Oberfläche. Alle drei Laserstrahlen können mit den Tasten (4)/(8)/(9) gesteuert werden. Verriegeln Sie das Gerät und schalten Sie es aus.

Verriegelter Modus

Verriegeln Sie das Gerät. Drücken Sie die Taste (7) und halten Sie sie 3 Sekunden lang gedrückt. Alle Laserstrahlen werden blinken. Die Leistungsanzeige (11) leuchtet rot. Im verriegelten Modus können Sie das Gerät nach Bedarf ausrichten. Auf diese Weise ist es möglich, geneigte Linien zu projizieren und die automatische Kalibrierung wird ausgeschaltet.

Helligkeitsregelung

Wenn sich das Gerät im selbstnivellierenden oder verriegelten Modus befindet, drücken Sie (7). Es gibt vier Helligkeitsstufen. Drücken Sie (12) auf der Fernbedienung, um die Helligkeitsstufe zu ändern und Energie zu sparen.

Puls-Modus

Entriegeln Sie das Gerät. Drücken Sie die Taste (7) und halten Sie sie 3 Sekunden lang gedrückt, um in den Puls-Modus zu gelangen. Die Leistungsanzeige (11) wird blinken. **Hinweis!** Die Helligkeit kann im Puls-Modus nicht eingestellt werden.

Technische Daten

Laserniveau

Laserfarbe	grün
Laser-Wellenlänge	505–550 nm
Arbeitsabstand	30 m
Laserklasse	Klasse II
Erweiterter Winkel	3D, 12 Linien, 360° horizontal, 360° vertikal
Helligkeitsstufen und Betriebsdauer	4 Helligkeitsstufen: 1 = 6 h 2 = 9 h 3 = 15 h 4 = 30 h
Kompensationsbereich	4°±1°
Niveau-Präzision	±1,5 mm/5 m
Stativadapter	1/4"
Schutzstufe	IP54
Stromversorgung	4000 mA·h integrierter Lithium-Akku, USB Typ-C
Betriebstemperaturbereich	-10... +50 °C
Abmessungen	98,5x96x73 mm

Fernbedienung

Stromversorgung	2 CR2016-Batterien
Arbeitsabstand	bis zu 80–100 m in einer offenen Umgebung
Frequenz des Funksignals	433,92 MHz
Abmessungen	30x33x10 mm

Der Hersteller behält sich das Recht vor, ohne Vorankündigung Änderungen an der Produktpalette und den technischen Daten vorzunehmen.

Pflege und Wartung

Lesen Sie bitte die Sicherheitsanleitungen und das Benutzerhandbuch sorgfältig durch, bevor Sie dieses Gerät verwenden. Andernfalls könnten gefährliche Laserstrahlung und Stromschläge die Folge sein. **Halten Sie es von Kindern fern.** Dies ist ein Laserprodukt der Klasse II. Bitte schauen Sie zu NIEMALS mit ungeschützten Augen oder durch ein optisches Instrument direkt in den Strahl und richten Sie ihn nicht auf andere Personen. Entfernen Sie keine Sicherheitsetiketten. Richten Sie das Gerät nicht direkt auf die Sonne. Versuchen Sie nicht, das Instrument aus irgendwelchem Grund selbst zu zerlegen. Wenden Sie sich für Reparaturen oder zur Reinigung an ein spezialisiertes Servicecenter vor Ort. Schützen Sie das Instrument vor plötzlichen Stößen und übermäßiger mechanischer Krafteinwirkung. Verwenden Sie das Gerät nicht in einer explosionsgefährdeten Umgebung oder in der Nähe von entflammaren Materialien. Lagern Sie das Instrument an einem trockenen, kühlen Ort. Verwenden Sie nur Zubehör und Ersatzteile für dieses Gerät, die den technischen Spezifikationen entsprechen. Versuchen Sie niemals, ein beschädigtes Gerät oder ein Gerät mit beschädigten elektrischen Teilen in Betrieb zu nehmen! Wenn ein Teil des Geräts oder des Akkus verschluckt wird, suchen Sie sofort einen Arzt auf.

Sicherheitshinweise zum Umgang mit Batterien

Immer die richtige, für den beabsichtigten Einsatz am besten geeignete Batteriegröße und -art erwerben. Stets alle Batterien gleichzeitig ersetzen. Alte und neue Batterien oder Batterien verschiedenen Typs nicht mischen. Batteriekontakte und Kontakte am Instrument vor Installation der Batterien reinigen. Beim Einlegen der Batterien auf korrekte Polung (+ und –) achten. Batterien entnehmen, wenn das Instrument für einen längeren Zeitraum nicht benutzt werden soll. Verbrauchte Batterien umgehend entnehmen. Batterien nicht kurzschließen, um Hitzeentwicklung, Auslaufen oder Explosionen zu vermeiden. Batterien dürfen nicht zum Wiederbeleben erwärmt werden. Batterien nicht öffnen. Instrumente nach Verwendung ausschalten. Batterien für Kinder unzugänglich aufbewahren, um Verschlucken, Ersticken und Vergiftungen zu vermeiden. Entsorgen Sie leere Batterien gemäß den einschlägigen Vorschriften.

Ermenrich Garantie

Produkte von Ermenrich mit Ausnahme von Zubehör haben eine **5-jährige Garantie** auf Material- und Verarbeitungsfehler. Für sämtliches Ermenrich-Zubehör gilt eine **2-jährige Garantie** ab Kaufdatum im Einzelhandel auf Material- und Verarbeitungsfehler. Die Garantie berechtigt in Ländern, in denen Levenhuk mit einer Niederlassung vertreten ist, zu Reparatur oder Austausch von Ermenrich-Produkten, sofern alle Garantiebedingungen erfüllt sind. Für weitere Einzelheiten besuchen Sie bitte unsere Website: ermenrich.com. Bei Problemen mit der Garantie, oder wenn Sie Unterstützung bei der Verwendung Ihres Produkts benötigen, wenden Sie sich an die lokale Levenhuk-Niederlassung.

ES Nivel láser Ermenrich LV50/LV60 PRO

Lea atentamente las instrucciones de seguridad y la guía del usuario antes de utilizar este producto. Mantener fuera del alcance de los niños. Use el dispositivo solo como se especifica en la guía del usuario.

Carga del dispositivo

Conecte el cable UBS de tipo C al dispositivo y al adaptador de corriente continua (no incluido) a través de un conector USB y conéctelo a la fuente de corriente alterna. ¡Atención! El dispositivo funciona con una fuente de alimentación de CA puesto que el voltaje del puerto USB del ordenador es insuficiente para el correcto funcionamiento del dispositivo.

Uso

Deslice el conmutador (3) a la posición de desbloqueo. Presione (7) y manténgalo presionado durante 3 segundos para encender o apagar el dispositivo. Presione (7) para cambiar el nivel de brillo.

! AVISO: Cuando cambie el nivel láser o guarde el dispositivo, mantenga el conmutador (3) en la posición de bloqueo.

Botones de control de los rayos láser

En el dispositivo	En el mando a distancia	Descripción
Botón azul	V1	Controla el rayo láser vertical en la parte frontal del dispositivo
Botón verde	H	Controla el rayo láser horizontal
Botón amarillo	V2	Controla el rayo láser vertical en el parte lateral del dispositivo

Modo de nivelación automática

Desbloquee el dispositivo. Todos los rayos láser se encenderán. El indicador de encendido (11) es verde. Si el indicador de encendido es rojo y los rayos láser parpadean con frecuencia, coloque el dispositivo sobre una superficie más plana. Los tres rayos láser se pueden controlar con los botones (4)/(8)/(9). Bloquee el dispositivo y apáguelo.

Modo bloqueado

Bloquee el dispositivo. Presione (7) y manténgalo presionado durante 3 segundos. Todos los rayos láser parpadearán. El indicador de encendido (11) es rojo. En el modo bloqueado, el dispositivo se puede inclinar según sea necesario. De esta forma, es posible proyectar líneas inclinadas y la autocalibración se desactivará.

Ajuste del brillo

Cuando el dispositivo esté en el modo de nivelación automática o bloqueado, presione (7). Hay cuatro niveles de brillo. Presione (12) en el mando a distancia para cambiar el nivel de brillo y ahorrar energía.

Modo de pulsación

Desbloquee el dispositivo. Presione (7) y manténgalo presionado durante 3 segundos para entrar en el modo de pulsación. El indicador de encendido (11) parpadeará. Nota: el ajuste del brillo no es posible en el modo de pulsación.

Especificaciones

Nivel de láser	
Color de láser	verde
Longitud de onda del láser	505–550 nm
Distancia de trabajo	30 m
Clase de láser	clase II
Ángulo ampliado	3D, 12 líneas, 360° horizontal, 360° vertical
Niveles de brillo y tiempo de funcionamiento	4 niveles de brillo: 1 = 6 h 2 = 9 h 3 = 15 h 4 = 30 h
Intervalo de compensación	4°±1°
Nivel de precisión	±1,5 mm/5 m
Adaptador para trípode	1/4"

Nivel de protección	IP54
Fuente de alimentación	pila de litio integrada de 4000 mA·h, USB de tipo C
Rango de temperaturas de funcionamiento	-10... +50 °C
Dimensiones	98,5x96x73 mm
Mando a distancia	
Fuente de alimentación	2 pilas CR2016
Distancia de trabajo	80 a 100 metros en un espacio abierto
Frecuencia de señal de radio	433,92 MHz
Dimensiones	30x33x10 mm

El fabricante se reserva el derecho de realizar cambios en la gama de productos y en las especificaciones sin previo aviso.

Cuidado y mantenimiento

Lea atentamente las instrucciones de seguridad y el manual del usuario antes de utilizar este producto. De lo contrario, podría provocar una radiación láser peligrosa y una descarga eléctrica. **Mantener fuera del alcance de los niños.**

Este es un producto láser de clase II. NO mire directamente al rayo con los ojos desprotegidos o a través de un dispositivo óptico en ningún momento y nunca lo dirija hacia otras personas. No quite ninguna etiqueta de seguridad. No apunte el dispositivo directamente al sol. No intente desmontar el instrumento usted mismo bajo ningún concepto. Si necesita repararlo o limpiarlo, contacte con el servicio técnico especializado que corresponda a su zona. Proteja el instrumento de impactos súbitos y de fuerza mecánica excesiva. No utilice el producto en un entorno explosivo o cerca de materiales inflamables. Guarde el instrumento en un lugar seco y fresco. Utilice únicamente accesorios y repuestos para este dispositivo que cumplan con las especificaciones técnicas. ¡No intente nunca utilizar un dispositivo dañado o un dispositivo con componentes eléctricos dañados! En caso de ingestión de componentes del dispositivo o de la pila, busque asistencia médica de inmediato.

Instrucciones de seguridad para las pilas

Compre siempre las pilas del tamaño y grado indicado para el uso previsto. Reemplace siempre todas las pilas al mismo tiempo. No mezcle pilas viejas y nuevas, ni pilas de diferentes tipos. Limpie los contactos de las pilas y del instrumento antes de instalarlas. Asegúrese de instalar las pilas correctamente según su polaridad (+ y -). Quite las pilas si no va a utilizar el instrumento durante un periodo largo de tiempo. Retire lo antes posible las pilas agotadas. No cortocircuite nunca las pilas ya que podría aumentar su temperatura y podría provocar fugas o una explosión. Nunca caliente las pilas para intentar reavivarlas. No intente desmontar las pilas. Recuerde apagar el instrumento después de usarlo. Mantenga las pilas fuera del alcance de los niños para eliminar el riesgo de ingestión, asfixia o envenenamiento. Deseche las pilas usadas tal como lo indiquen las leyes de su país.

Garantía Ermenrich

Los productos de Ermenrich, excepto los accesorios, tienen una **garantía de 5 años** contra defectos en materiales y mano de obra. Todos los accesorios Ermenrich están garantizados contra defectos de materiales y de mano de obra durante **2 años** a partir de la fecha de compra. La garantía incluye la reparación o sustitución gratuita del producto Ermenrich en cualquier país en el que haya una oficina Levenhuk si se reúnen todas las condiciones de la garantía.

Para más detalles visite nuestra página web: ermenrich.com

En caso de problemas con la garantía o si necesita ayuda en el uso de su producto, contacte con su oficina de Levenhuk más cercana.

HU Ermenrich LV50/LV60 PRO lézeres szintező

A termék használata előtt figyelmesen olvassa végig a biztonsági utasításokat, valamint a használati útmutatót. **Tartsa gyermekektől elzárva.** Kizárólag a használati útmutatóban leírtak szerint használja az eszközt.

A készülék töltése

Csatlakoztassa az USB-C kábelt az eszközhöz és a DC adapterhez (a csomag nem tartalmazza) az USB csatlakozó segítségével, majd csatlakoztassa az AC (váltakozóáramú) tápforráshoz. **Figyelem!** Az eszköz az AC tápellátásról működik, mert a számítógép USB aljzatának a feszültsége nem elegendő az eszköz megfelelő működtetéséhez.

Használat

Csúsztassa a (3) kapcsolót a feloldott állásba. Nyomja meg a (7) gombot, és tartsa nyomva 3 másodpercig a készülék be-/kikapcsolásához. Nyomja meg a (7) gombot a fényerő módosításához.

! FIGYELMEZTETÉS: A lézeres szintező áthelyezésekor, illetve tárolásakor a (3) kapcsolót zárolt állásban kell tartani.

A lézersugarak kezelőgombjai

A lézeres színtezőn	A távirányítón	Leírás
Kék gomb	V1	A készülék elülső oldalán található függőleges lézersugarat vezérli
Zöld gomb	H	A vízszintes lézersugarat vezérli
Sárga gomb	V2	A készülék oldalán található függőleges lézersugarat vezérli

Automatikus színtezési mód

Oldja fel a készüléket. Valamennyi lézersugár világítani kezd. A bekapcsolásjelző lámpa (11) zölden világít. Ha a bekapcsolásjelző lámpa pirosan világít, és a lézersugarak gyors ütemben villognak, helyezze a készüléket egyenletesebb sík felületre. A lézersugarak a (4)/(8)/(9) gombokkal vezérelhetők. Zárja a készüléket, azután kapcsolja ki.

Zárt mód

Zárja a készüléket. Nyomja meg a (7) gombot, és tartsa lenyomva 3 másodpercig. Valamennyi lézersugár villogni kezd. A bekapcsolásjelző lámpa (11) pirosan világít. Zárt módban a készüléken szükség szerint szögbeállítás végezhető. Így ferde vonalakat is vetíthet, és az automatikus kalibráció lekapcsol.

Fényerő-szabályozás

Miután a készüléket önszintező vagy zárt módba helyezte, nyomja meg a (7) gombot. Összesen négy fényerő-szint áll rendelkezésre. Nyomja meg a távirányítón a (12) gombot a fényerő-szint módosításához az energiatakarékos használat érdekében.

Impulzus mód

Oldja fel a készüléket. Nyomja meg a (7) gombot, és tartsa lenyomva 3 másodpercig az impulzus mód aktiválásához. A bekapcsolásjelző lámpa (11) villogni kezd. Megjegyzés! Impulzus módban a fényerő-szabályozásra nincs lehetőség.

Műszaki adatok

Lézeres színtező	
Lézer színe	zöld
Lézer hullámhossza	505–550 nm
Munkatávolság	30 m
Lézerosztály	class II
Kiterjesztett szögbeállítás	3D, 12 vonalas, 360°-os vízszintes, 360°-os függőleges
Fényerő-szintek és üzemidő	4 fényerő-szint: 1 = 6 óra 2 = 9 óra 3 = 15 óra 4 = 30 óra
Kompenzációs tartomány	4°±1°
Színtezési pontosság	±1,5 mm/5 m
Adapter háromlábú állványhoz	1/4"
Védelmi szint	IP54
Tápellátás	4000 mA·h beépített lítium-ion akkumulátor, USB-C
Üzemi hőmérséklet-tartomány	-10... +50 °C
Méret	98,5x96x73 mm
Távirányító	
Tápellátás	2 db CR2016 elem
Munkatávolság	nyílt terepen akár 80–100 m
Rádiójelek frekvenciája	433,92 MHz
Méret	30x33x10mm

A gyártó fenntartja magának a jogot a termékkínálat és a műszaki paraméterek előzetes értesítés nélkül történő módosítására.

Ápolás és karbantartás

A termék használata előtt figyelmesen olvassa végig a biztonsági utasításokat, valamint a használati útmutatót. Ellenkező esetben veszélyes lézersugárzást és áramütést okozhat. **Tartsa gyermekektől elzárva.**

Ez egy II. osztályú lézertermék. Kérjük, NE nézzen közvetlenül a fénysugárba védtelen szemmel vagy optikai eszközön keresztül, és soha ne irányítsa azt más személyek felé. Ne távolítsa el a biztonsági címkéket. Ne irányítsa az eszközt közvetlenül a Nap felé. Bármilyen legyen is az ok, semmiképpen ne kísérelje meg szétszerelni az eszközt. Ha az eszköz javításra vagy tisztításra szorul, akkor keresse fel vele a helyi szakszervízt. Óvja az eszközt a hirtelen behatásoktól és a hosszabb ideig tartó mechanikai erőktől. Ne használja a terméket robbanásveszélyes környezetben vagy gyúlékony anyagok közelében. Száraz, hűvös helyen tárolja az eszközt. Kizárólag olyan tartozékokat vagy pótalkatrészeket alkalmazzon, amelyek a műszaki paramétereknek megfelelnek. A sérült, vagy sérült elektromos alkatrésztű berendezést soha ne helyezze üzembe! Ha az eszköz valamely alkatrészét vagy az elemét lenyelik, akkor kérjen, azonnal orvosi segítséget.

Az elemekkel kapcsolatos biztonsági intézkedések

Mindig a felhasználásnak legmegfelelőbb méretű és fokozatú elemet vásárolja meg. Elemcsere során mindig az összes elemet egyszerre cserélje ki; ne keverje a régi elemeket a frissekkel, valamint a különböző típusú elemeket se keverje egymással össze. Az elemek behelyezése előtt tisztítsa meg az elemek és az eszköz egymással érintkező részeit. Győződjön meg róla, hogy az elemek a pólusokat tekintve is helyesen kerülnek az eszközbe (+ és -). Amennyiben az eszközt hosszabb ideig nem használja, akkor távolítsa el az elemeket. A lemerült elemeket azonnal távolítsa el. Soha ne zárja rövidre az elemeket, mivel így azok erősen felmelegedhetnek, szivárogni kezhetnek vagy felrobbanhatnak. Az elemek élettartamának megnöveléséhez soha ne kísérelje meg felmelegíteni azokat. Ne bontsa meg az akkumulátorokat. Használat után ne felejtse el kikapcsolni az eszközt. Az elemeket tartsa gyermekektől távol, megelőzve ezzel a lenyelés, fulladás és mérgezés veszélyét. A használt elemeket az Ön országában érvényben lévő jogszabályoknak megfelelően adhatja le.

Ermenrich szavatosság

Az Ermenrich termékekre, a hozzátartozó kiegészítők kivételével, **5 év szavatosságot** biztosítunk anyag- és/vagy gyártási hibákra. Az Ermenrich-kiegészítőkhöz a Levenhuk-vállalat a kiskereskedelmi vásárlás napjától számított **2 évig** érvényes szavatosságot nyújt az anyaghibák és/vagy a gyártási hibák vonatkozásában. Ha minden szavatossági feltétel teljesül, akkor a szavatosság értelmében bármely olyan országban kérheti az Ermenrich termék díjmentes javíttatását vagy cseréjét, ahol a Levenhuk vállalat fiókirodát üzemeltet.

További részletekért látogasson el weboldalunkra: ermenrich.com

Amennyiben garanciális probléma lépne fel vagy további segítségre van szüksége a termék használatát illetően, akkor vegye fel a kapcsolatot a helyi Levenhuk üzlettel.

IT Livella laser Ermenrich LV50/LV60 PRO

Leggere attentamente le istruzioni relative alla sicurezza e la guida all'utilizzo prima di usare questo prodotto. **Tenere lontano dai bambini.** Usare il dispositivo solamente per gli scopi specificati nella guida all'utilizzo.

Ricaricare il dispositivo

Connettere allo strumento il cavo USB Tipo-C e l'adattatore DC (non incluso) tramite la presa USB e connettere il tutto alla rete elettrica AC. **Attenzione!** Il dispositivo funziona solamente alimentato dalla rete elettrica AC, poiché la tensione fornita dalla porta USB di un computer non è sufficiente per il suo corretto funzionamento.

Come si usa

Far scorrere l'interruttore (3) nella posizione di sblocco. Tenere premuto per 3 secondi il pulsante (7) per accendere o spegnere lo strumento. Premere (7) per cambiare il livello di luminosità.

! ATTENZIONE: Quando si sposta la livella laser o la si ripone per lungo tempo, assicurarsi di far scorrere l'interruttore (3) in posizione di blocco.

Pulsanti di controllo dei raggi laser

Sulla livella laser	Sul telecomando	Descrizione
Pulsante blu	V1	Controlla il raggio laser verticale nella parte frontale dello strumento
Pulsante verde	H	Controlla il raggio laser orizzontale
Pulsante giallo	V2	Controlla il raggio laser verticale sul lato dello strumento

Modalità di livellatura automatica

Sbloccare lo strumento. Si attiveranno tutti i raggi laser. La luce dell'indicatore di accensione (11) diventa verde. Se l'indicatore di accensione diventa rosso e i raggi laser continuano a lampeggiare, posizionare lo strumento su una superficie piana. I tre raggi laser possono essere controllati dai pulsanti (4)/(8)/(9). Bloccare lo strumento e spegnerlo.

Modalità di blocco

Bloccare lo strumento. Tenere premuto per 3 secondi il pulsante (7). Tutti i raggi laser inizieranno a lampeggiare. La luce dell'indicatore di accensione (11) diventa rossa. Nella modalità di blocco lo strumento può essere posizionato all'angolazione desiderata. In questo modo, è possibile proiettare linee inclinate e la funzione di calibrazione automatica rimarrà inattiva.

Regolazione della luminosità

Mentre il dispositivo è in modalità di blocco o di livellatura automatica, premere il pulsante (7). Sono disponibili quattro livelli di luminosità. Premere il pulsante (12) sul telecomando per cambiare il livello di luminosità e risparmiare energia.

Modalità pulsata

Sbloccare lo strumento. Tenere premuto per 3 secondi il pulsante (7) per entrare in modalità pulsata. La luce dell'indicatore di accensione (11) inizierà a lampeggiare. Attenzione! In modalità pulsata non è possibile regolare la luminosità.

Specifiche

Livella laser	
Colore laser	verde
Lunghezza d'onda luce laser	505–550 nm
Distanza di lavoro	30 m
Classe laser	classe II
Angolo di apertura	3D, 12 linee, orizzontale 360°, verticale 360°
Livelli di luminosità e autonomia	4 livelli di luminosità: 1 = 6h 2 = 9h 3 = 15h 4 = 30h
Range di compensazione	4°±1°
Accuratezza della livella	±1,5 mm/5 m
Attacco per treppiede	1/4"
Grado di impermeabilità	IP54
Alimentazione	batteria al litio integrata da 4000 mA·h, USB Tipo-C
Intervallo operativo di temperatura	-10... +50 °C
Dimensioni	98,5x96x73 mm
Telecomando	
Alimentazione	2 batterie CR2016
Distanza di lavoro	fino a 80–100 m in ambiente privo di ostacoli
Frequenza del segnale radio	433,92 MHz
Dimensioni	30x33x10 mm

Il produttore si riserva il diritto di modificare senza preavviso le specifiche tecniche e la gamma dei prodotti.

Cura e manutenzione

Leggere attentamente le istruzioni relative alla sicurezza e il manuale dell'utente prima di usare questo prodotto. In caso contrario, si rischia di subire scosse elettriche o l'esposizione a pericolosi raggi laser. **Tenere lontano dai bambini.** Questo prodotto è un laser di classe 2. NON guardare mai direttamente il centro del fascio a occhio nudo né attraverso uno strumento ottico e non dirigere mai il fascio verso altre persone. Non rimuovere nessuna etichetta di sicurezza. Non puntare il dispositivo verso il Sole. Non cercare per nessun motivo di smontare autonomamente l'apparecchio. Per qualsiasi intervento di riparazione e pulizia, contattare il centro di assistenza specializzato di zona. Proteggere l'apparecchio da urti improvvisi ed evitare che sia sottoposto a eccessiva forza meccanica. Non usare il prodotto in presenza di esplosivi o vicino a materiali infiammabili. Conservare l'apparecchio in un luogo fresco e asciutto. Usare solamente accessori e ricambi che corrispondono alle specifiche tecniche riportate per questo strumento. Non tentare mai di adoperare uno strumento danneggiato o con componenti elettriche danneggiate! In caso di ingestione di una parte dell'apparecchio o della batteria, consultare immediatamente un medico.

Istruzioni di sicurezza per le batterie

Acquistare batterie di dimensione e tipo adeguati per l'uso di destinazione. Sostituire sempre tutte le batterie contemporaneamente, evitando accuratamente di mischiare batterie vecchie con batterie nuove oppure batterie di tipo differente. Prima della sostituzione, pulire i contatti della batteria e quelli dell'apparecchio. Assicurarsi che le batterie siano

state inserite con la corretta polarità (+ e -). Se non si intende utilizzare l'apparecchio per lungo periodo, rimuovere le batterie. Rimuovere subito le batterie esaurite. Non cortocircuitare le batterie, perché ciò potrebbe provocare forte riscaldamento, perdita di liquido o esplosione. Non tentare di riattivare le batterie riscaldandole. Non disassemblare le batterie. Dopo l'utilizzo, non dimenticare di spegnere l'apparecchio. Per evitare il rischio di ingestione, soffocamento o intossicazione, tenere le batterie fuori dalla portata dei bambini. Disporre delle batterie esaurite secondo le norme vigenti nel proprio paese.

Garanzia Ermenrich

I prodotti Ermenrich, ad eccezione degli accessori, sono coperti da **5 anni di garanzia** per quanto riguarda i difetti di fabbricazione e dei materiali. Tutti gli accessori Ermenrich godono di una garanzia di **2 anni** a partire dalla data di acquisto per quanto riguarda i difetti di fabbricazione e dei materiali. La garanzia conferisce il diritto alla riparazione o sostituzione gratuite del prodotto Ermenrich in tutti i paesi in cui è presente una sede Levenhuk, a patto che tutte le condizioni di garanzia siano rispettate.

Per maggiori dettagli, visitare il nostro sito web: ermenrich.com

Per qualsiasi problema di garanzia o necessità di assistenza per l'utilizzo del prodotto, contattare la filiale Levenhuk di zona.

PL Poziomnica laserowa Ermenrich LV50/LV60 PRO

Przed użyciem tego produktu należy dokładnie zapoznać się z instrukcją bezpieczeństwa i instrukcją obsługi.
Przechowywać poza zasięgiem dzieci. Używaj urządzenia tylko w sposób określony w instrukcji obsługi.

Ładowanie przyrządu

Podłącz przewód USB typu C do urządzenia i zasilacza DC (brak w zestawie) za pośrednictwem gniazda USB, a następnie podłącz zasilacz do sieci elektrycznej. **Uwaga!** Urządzenie wymaga zasilania przez zasilacz AC, ponieważ napięcie z portu USB komputera jest niewystarczające do jego prawidłowego działania.

Użytkowanie

Ustaw przełącznik (3) w położeniu odblokowania. Naciśnij przycisk (7) i przytrzymaj przez 3 sekundy, aby włączyć lub wyłączyć urządzenie. Naciśnij przycisk (7), aby zmienić poziom jasności.

! OSTRZEŻENIE: Podczas przestawiania pozycy laserowej lub jej przechowywania przełącznik (3) musi być ustawiony w położeniu blokady.

Przyciski sterowania wiązkami lasera

Na poziomicę laserowej	Na pilocie zdalnego sterowania	Opis
Niebieski przycisk	V1	Steruje pionową wiązką lasera z przodu urządzenia
Zielony przycisk	H	Steruje poziomą wiązką lasera
Żółty przycisk	V2	Steruje pionową wiązką lasera z boku urządzenia

Tryb automatycznego poziomowania

Odblokuj urządzenie. Włączą się wszystkie wiązki lasera. Dioda wskaźnika zasilania (11) zaświeci w kolorze zielonym. Jeśli wskaźnik zasilania ma kolor czerwony, a wiązki lasera często błyskają, ustaw urządzenie na bardziej płaskiej powierzchni. Wszystkimi trzema wiązkami lasera można sterować przy użyciu przycisków (4)/(8)/(9). Zablokuj urządzenie i wyłącz je.

Tryb blokady

Zablokuj urządzenie. Naciśnij przycisk (7) i przytrzymaj go przez 3 sekundy. Wszystkie wiązki lasera zaczną błyskać. Dioda wskaźnika zasilania (11) zaświeci w kolorze czerwonym. W trybie blokady urządzenie można ustawić pod żądanym kątem. W ten sposób można rzutować pochylone linie, a autokalibracja zostanie wyłączona.

Regulacja jasności

Gdy urządzenie jest w trybie automatycznego poziomowania lub trybie blokady, naciśnij przycisk (7). Dostępne są cztery poziomy jasności. Naciśnij przycisk (12) na pilocie zdalnego sterowania, aby zmienić poziom jasności w celu oszczędzania energii.

Tryb pulsacyjny

Odblokuj urządzenie. Naciśnij przycisk (7) i przytrzymaj go przez 3 sekundy, aby włączyć tryb pulsacyjny. Dioda wskaźnika zasilania (11) będzie błyskać. **Uwaga!** W trybie pulsacyjnym nie można regulować poziomu jasności.

Dane techniczne

Poziomica laserowa

Kolor lasera	zielony
Długość fali wiązki lasera	505–550 nm
Odległość robocza	30 m
Klasa lasera	class II
Kąt projekcji	3D, 12 linii, 360° poziomo, 360° pionowo
Poziomy jasności i czas pracy	4 poziomy jasności: 1 = 6 godz. 2 = 9 godz. 3 = 15 godz. 4 = 30 godz.
Zakres kompensacji	4°±1°
Dokładność poziomicy	±1,5 mm/5 m
Adapter do statywu	1/4"
Stopień ochrony	IP54
Zasilanie	wbudowany akumulator litowy 4000 mA·h, USB typ C
Zakres temperatury pracy	-10... +50 °C
Wymiary	98,5x96x73 mm

Pilot

Zasilanie	2 baterie CR2016
Odległość robocza	do 80–100 m w otwartym terenie
Częstotliwość sygnału radiowego	433,92 MHz
Wymiary	30x33x10 mm

Producent zastrzega sobie prawo wprowadzenia zmian w ofercie produktów i specyfikacjach bez uprzedniego powiadomienia.

Konserwacja i pielęgnacja

Przed użyciem tego produktu należy dokładnie zapoznać się z instrukcją bezpieczeństwa i instrukcją obsługi. W przeciwnym razie może to spowodować narażenie na niebezpieczne promieniowanie laserowe i porażenie prądem. **Przechowywać poza zasięgiem dzieci.**

Jest to produkt laserowy klasy II. Nigdy NIE należy patrzeć bezpośrednio w wiązkę laserową gołym okiem ani przez urządzenie optyczne i nigdy nie należy kierować jej w stronę innych osób. Nie należy usuwać żadnych etykiet bezpieczeństwa. Nie należy kierować urządzenia bezpośrednio na słońce. Nie podejmuj prób samodzielnego demontażu urządzenia. W celu wszelkich napraw i czyszczenia skontaktuj się z punktem serwisowym. Chroń przyrząd przed upadkami z wysokości i działaniem nadmiernej siły mechanicznej. Nie używać produktu w środowisku zagrożonym wybuchem ani w pobliżu materiałów łatwopalnych. Przyrząd powinien być przechowywany w suchym, chłodnym miejscu. Należy używać wyłącznie akcesoriów i części zamiennych zgodnych ze specyfikacjami technicznymi tego urządzenia. Nie wolno używać uszkodzonego urządzenia ani urządzenia z uszkodzonymi elementami elektrycznymi! W razie połamania jakiegokolwiek części lub baterii należy natychmiast skontaktować się z lekarzem.

Instrukcje dotyczące bezpiecznego obchodzenia się z bateriami

Należy używać baterii odpowiedniego typu i w odpowiednim rozmiarze. Należy wymieniać wszystkie baterie jednocześnie; nie należy łączyć starych i nowych baterii ani baterii różnych typów. Przed włożeniem baterii należy wyczyścić styki baterii i urządzenia. Podczas wkładania baterii należy zwracać uwagę na ich bieguny (znaki + i -). Jeśli sprzęt nie będzie używany przez dłuższy czas, należy wyjąć baterie. Zużyte baterie należy natychmiast wyjąć. Nie doprowadzać do zwarcia baterii, ponieważ wiąże się to z ryzykiem powstania wysokich temperatur, wycieku lub wybuchu. Nie ogrzewać baterii w celu przedłużenia czasu ich działania. Nie demontuj baterii. Należy pamiętać o wyłączeniu urządzenia po zakończeniu użytkowania. Baterie przechowywać w miejscu niedostępnym dla dzieci, aby uniknąć ryzyka połknięcia, uduszenia lub zatrucia. Zużyte baterie należy utylizować zgodnie z obowiązującymi lokalnie przepisami.

Gwarancja Ermenrich

Produkty Ermenrich, z wyjątkiem dedykowanych do nich akcesoriów, mają **5-letnią gwarancję** na wady materiałowe i wykonawcze. Wszystkie akcesoria Ermenrich są wolne od wad materiałowych oraz wykonawczych i pozostaną takie przez **2 lata** od daty zakupu detalicznego. Levenhuk naprawi lub wymieni produkt w dowolnym kraju, w którym Levenhuk posiada swój oddział, o ile spełnione będą warunki gwarancji.

Więcej informacji na ten temat podano na stronie: ermenrich.com

W przypadku wątpliwości związanych z gwarancją lub korzystaniem z produktu, proszę skontaktować się z lokalnym przedstawicielem Levenhuk.

PT Nível laser Ermenrich LV50/LV60 PRO

Leia atentamente as instruções de segurança e o manual do usuário antes de utilizar este produto. **Mantenha-se afastado de crianças.** Utilize o dispositivo apenas conforme especificado no manual do usuário.

Carregamento do dispositivo

Ligue o cabo USB tipo C ao dispositivo e ao adaptador de CC (não incluído) através de uma ficha USB e, em seguida, ligue-o à fonte de alimentação de CA. **Atenção!** O dispositivo funciona a partir da fonte de alimentação CA, pois a tensão da porta USB do computador não é suficiente para o bom funcionamento do dispositivo.

Utilização

Deslize o interruptor (3) para a posição de desbloqueio. Prima sem soltar (7) durante 3 segundos para ligar ou desligar o dispositivo. Prima (7) para alterar o nível de luminosidade.

! AVISO: Ao mover ou guardar o nível laser, mantenha o interruptor (3) na posição de bloqueio.

Botões de controlo dos feixes laser

No nível laser	No controlo remoto	Descrição
Botão azul	V1	Controla o feixe laser vertical na parte frontal do dispositivo
Botão verde	H	Controla o feixe laser horizontal
Botão amarelo	V2	Controla o feixe laser vertical na parte lateral do dispositivo

Modo de nivelamento automático

Desbloqueie o dispositivo. Todos os feixes laser irão acender-se. O indicador de energia (11) apresenta uma luz verde. Se o indicador de energia apresentar uma luz vermelha e os feixes laser ficarem intermitentes, coloque o dispositivo numa superfície plana. É possível controlar os três feixes laser utilizando os botões (4)/(8)/(9). Bloqueie o dispositivo e desligue-o.

Modo de bloqueio

Bloqueie o dispositivo. Prima sem soltar (7) durante 3 segundos. Todos os feixes laser ficarão intermitentes. O indicador de energia (11) apresenta uma luz vermelha. No modo de bloqueio, o ângulo do dispositivo pode ser ajustado conforme necessário. Assim, é possível projetar linhas inclinadas e a calibração automática será desligada.

Ajuste da luminosidade

Quando o dispositivo estiver no modo de nivelamento automático ou de bloqueio, prima (7). Existem quatro níveis de luminosidade. Prima (12) no controlo remoto para alterar o nível de luminosidade para poupar energia.

Modo de impulso

Desbloqueie o dispositivo. Prima sem soltar (7) durante 3 segundos para ativar o modo de impulso. A luz do indicador de energia (11) ficará intermitente. Nota! Não é possível ajustar a luminosidade no modo de impulso.

Especificações

Nível laser	
Cor do laser	verde
Comprimento de onda laser	505–550 nm
Distância de trabalho	30 m
Classe laser	classe II
Ângulo expandido	3D, 12 linhas, 360° horizontal, 360° vertical
Níveis de luminosidade e tempo de funcionamento	4 níveis de luminosidade: 1 = 6 h 2 = 9 h 3 = 15 h 4 = 30 h
Intervalo de compensação	4°±1°
Precisão do nível	±1,5 mm/5 m
Adaptador do tripé	1/4"

Nível de proteção	IP54
Fonte de alimentação	bateria de lítio 4000 mA·h incorporada, USB tipo C
Intervalo de temperaturas de funcionamento	-10... +50 °C
Dimensões	98,5x96x73 mm

Controlo remoto

Fonte de alimentação	2 pilhas CR2016
Distância de trabalho	até 80–100 metros num ambiente aberto
Frequência do sinal de rádio	433,92 MHz
Dimensões	30x33x10 mm

O fabricante se reserva no direito de fazer alterações na variedade e nas especificações dos produtos sem notificação prévia.

Cuidado e manutenção

Leia atentamente as instruções de segurança e o manual do utilizador antes de utilizar este produto. Caso contrário, pode resultar em radiação laser perigosa e choque elétrico. **Mantenha-se afastado de crianças.**

Este é um produto laser de classe II. NÃO olhe diretamente para o feixe com os olhos desprotegidos ou através de um dispositivo ótico e nunca dirija o feixe para outras pessoas. Não remova quaisquer etiquetas de segurança. Não aponte o dispositivo diretamente para o sol. Não tente desmontar o dispositivo por conta própria, por qualquer motivo. Para fazer reparações e limpezas de qualquer tipo, entre em contato com o centro local de serviços especializados. Proteja o dispositivo de impactos súbitos e de força mecânica excessiva. Não utilize o produto em ambiente explosivo ou perto de materiais inflamáveis. Guarde o dispositivo num local seco e fresco. Utilize apenas acessórios e peças sobressalentes para este dispositivo que estejam em conformidade com as especificações técnicas. Nunca tente utilizar um dispositivo danificado ou um dispositivo com peças elétricas danificadas! Se uma parte do dispositivo ou a bateria for engolida, procure imediatamente assistência médica.

Instruções de segurança da bateria

Compre sempre baterias do tamanho e grau mais adequados para o uso pretendido. Substitua sempre o conjunto de baterias de uma só vez; tome cuidado para não misturar baterias antigas com novas, ou baterias de tipos diferentes. Limpe os contactos da bateria, e também os do dispositivo, antes da instalação da bateria. Certifique-se de que as baterias estão instaladas corretamente no que respeita à sua polaridade (+ e -). Remova as baterias do equipamento se este não for ser usado por um período prolongado de tempo. Remova as baterias usadas prontamente. Nunca coloque as baterias em curto-circuito, pois isso pode causar altas temperaturas, derrame ou explosão. Nunca aqueça as baterias com o intuito de as reanimar. Não desmonte as baterias. Lembre-se de desligar os dispositivos após a utilização. Mantenha as baterias fora do alcance das crianças, para evitar o risco de ingestão, sufocação ou envenenamento. Use as baterias da forma prescrita pelas leis do seu país.

Garantia Ermenrich

Os produtos Ermenrich, exceto seus acessórios, estão abrangidos por uma **garantia de 5 anos** contra defeitos de material e de fabrico. Todos os acessórios Ermenrich têm a garantia de isenção de defeitos de material e de fabrico durante **2 anos** a partir da data de compra a retalho. A garantia inclui o direito à reparação ou substituição gratuita do produto Ermenrich em qualquer país que tenha uma filial da Levenhuk, caso estejam reunidas todas as condições da garantia.

Para mais detalhes, visite o nosso web site: ermenrich.com

Se surgirem problemas relacionados à garantia ou se for necessária assistência no uso do produto, contate a filial local da Levenhuk.

RU Лазерный уровень Ermenrich LV50/LV60 PRO

Внимание! Помните, что напряжение сети в России и большинстве европейских стран составляет 220–240 В. Если вы хотите использовать устройство в стране с другим стандартом сетевого напряжения, необходимо включать его в розетку только через соответствующий конвертер (преобразователь напряжения).

Зарядка устройства

Подключите кабель USB Type-C к устройству. Затем с помощью адаптера постоянного тока (не входит в комплект) через USB-разъем подключите его к сети переменного тока. **Внимание!** Устройство работает от сети переменного тока, так как напряжения USB-порта компьютера недостаточно для нормальной работы устройства.

Использование

Переведите переключатель (3) в разблокированное положение. Нажмите кнопку (7) и удерживайте ее в течение 3 секунд, чтобы включить или выключить устройство. Нажмите (7), чтобы изменить уровень яркости.

! ПРЕДУПРЕЖДЕНИЕ: При перемещении лазерного уровня или его хранении держите переключатель (3) заблокированным.

Кнопки управления лазерными лучами

На лазерном уровне	На пульте управления	Описание
Синяя кнопка	V1	Управление вертикальным лазерным лучом в передней части устройства
Зеленая кнопка	H	Управление горизонтальным лазерным лучом
Желтая кнопка	V2	Управление вертикальным лазерным лучом на боковой стороне устройства

Режим автовыравнивания

Разблокируйте устройство. Все лазерные лучи засветятся. Индикатор питания (11) станет зеленым. Если индикатор питания красный, а лазерные лучи часто мигают, поставьте устройство на более ровную поверхность. Всеми тремя лазерными лучами можно управлять с помощью кнопок (4)/(8)/(9). Заблокируйте устройство и выключите его.

Режим блокировки

Заблокируйте устройство. Нажмите кнопку (7) и удерживайте ее в течение 3 секунд. Все лазерные лучи будут мигать. Индикатор питания (11) станет красным. В заблокированном режиме устройство можно наклонять под нужным углом. Таким образом, можно проецировать наклонные линии, при этом автоматическое выравнивание будет отключено.

Настройка яркости

Когда устройство находится в режиме автовыравнивания или блокировки, нажмите кнопку (7). Предусмотрено четыре уровня яркости. Нажмите (12) на пульте управления, чтобы изменить уровень яркости для экономного расходования энергии.

Режим пульсации

Разблокируйте устройство. Нажмите кнопку (7) и удерживайте ее в течение 3 секунд, чтобы войти в режим пульсации. Индикатор питания (11) начнет мигать. Примечание: в режиме пульсации регулировка яркости невозможна.

Технические характеристики

Лазерный уровень

Цвет лазера	зеленый
Длина волны лазера	505–550 нм
Рабочее расстояние	30 м
Класс лазера	класс II
Угол развертывания	3D, 12 линий, 360° по горизонтали, 360° по вертикали
Уровни яркости и время работы	4 уровня яркости: 1 = 6 ч 2 = 9 ч 3 = 15 ч 4 = 30 ч
Диапазон компенсирования	4°±1°
Точность измерения уровня	±1,5 мм на 5 м
Резьбовое крепление к штативу	1/4"
Степень защиты	IP54
Источник питания	встроенный литий-ионный аккумулятор, 4000 мА·ч, USB Type-C
Диапазон рабочих температур	-10... +50 °C
Размеры	98,5x96x73 мм

Пульт управления

Источник питания	2 батарейки CR2016
Рабочее расстояние	до 80–100 м в открытом пространстве
Частота радиосигнала	433,92 МГц
Размеры	30x33x10 мм

Производитель оставляет за собой право вносить любые изменения в модельный ряд и технические характеристики или прекращать производство изделия без предварительного уведомления.

Уход и хранение

Перед использованием прибора необходимо внимательно прочесть инструкции по технике безопасности и руководство пользователя. Ненадлежащее использование прибора может привести к опасному лазерному излучению и поражению электрическим током. **Беречь от детей.**

Это лазерный продукт класса II. Никогда не смотрите на лучи без защиты для глаз или с помощью любого оптического устройства и не направляйте лазерный луч на других людей. Не удаляйте предупредительные наклейки. Не направляйте прибор на Солнце. Не разбирайте прибор. Сервисные и ремонтные работы могут проводиться только в специализированном сервисном центре. Оберегайте прибор от резких ударов и чрезмерных механических воздействий. Не используйте прибор во взрывоопасной среде или вблизи легковоспламеняющихся материалов. Храните прибор в сухом прохладном месте. Используйте только аксессуары и запасные детали, соответствующие техническим характеристикам прибора. Никогда не используйте поврежденное устройство или устройство с поврежденными электрическими деталями! Если деталь прибора или элемент питания были проглочены, срочно обратитесь за медицинской помощью.

Использование элементов питания

Всегда используйте элементы питания подходящего размера и соответствующего типа. При необходимости замены элементов питания меняйте сразу весь комплект, не смешивайте старые и новые элементы питания и не используйте элементы питания разных типов одновременно. Перед установкой элементов питания очистите контакты элементов и контакты в корпусе прибора. Устанавливайте элементы питания в соответствии с указанной полярностью (+ и –). Если прибор не используется длительное время, следует вынуть из него элементы питания. Оперативно вынимайте из прибора использованные элементы питания. Никогда не закорачивайте полюса элементов питания — это может привести к их перегреву, протечке или взрыву. Не пытайтесь нагревать элементы питания, чтобы восстановить их работоспособность. Не разбирайте элементы питания. Выключайте прибор после использования. Храните элементы питания в недоступном для детей месте, чтобы избежать риска их проглатывания, удушья или отравления. Утилизируйте использованные батарейки в соответствии с предписаниями закона.

Гарантия Ermenrich

Техника Ermenrich, за исключением аксессуаров, обеспечивается **пятилетней гарантией** со дня покупки. Компания Levenhuk гарантирует отсутствие дефектов в материалах конструкции и дефектов изготовления изделия. Продавец гарантирует соответствие качества приобретенного вами изделия Ermenrich требованиям технической документации при соблюдении потребителем условий и правил транспортировки, хранения и эксплуатации изделия. Срок гарантии на аксессуары — **6 (шесть) месяцев** со дня покупки.

Подробнее об условиях гарантийного обслуживания см. на сайте ermenrich.com

По вопросам гарантийного обслуживания вы можете обратиться в ближайшее представительство компании Levenhuk.

TR Ermenrich LV50/LV60 PRO Lazer Terazі

Dikkat! Şebeke voltajı birçok Avrupa ülkesinde 220–240 V değerindedir. Cihazınızı farklı bir şebeke voltajı standardına sahip bir ülkede kullanacaksanız, dönüştürücü kullanmanın kesinlikle gerekli olduğunu unutmayın.

Cihazın şarj edilmesi

USB Type-C kablosunu bir USB fişi ile cihaza ve DC adaptörüne (dahil değildir) bağlayın ve AC güç kaynağına takın. **Dikkat!** Cihaz, bilgisayarın USB bağlantı noktasını gerilimi cihazın doğru şekilde çalışması için yetersiz olduğundan AC güç kaynağı ile çalışır.

Kullanım

(3) anahtarını açık konuma kaydırın. Cihazı açmak veya kapatmak için (7) düğmesine 3 saniye basılı tutun. Parlaklık seviyesini ayarlamak için (7) düğmesine basın.

! UYARI: Lazerli su terazisini taşırken veya saklarken anahtarı (3) kilitli tutun.

Lazer ışını kontrol düğmeleri

Lazerli su terazisi üzerinde	Uzaktan kumanda üzerinde	Açıklama
Mavi düğme	V1	Cihazın önündeki dikey lazer ışını kontrol eder
Yeşil düğme	H	Yatay lazer ışını kontrol eder
Sarı düğme	V2	Cihazın yan tarafındaki dikey lazer ışını kontrol eder

Otomatik dengeleme modu

Cihazın kilidini açın. Tüm lazer ışınları yanacaktır. Güç göstergesi ışığı (11) yeşil yanar. Güç göstergesi kırmızı renkteyse ve lazer ışınları devamlı yanıp sönüyorsa, cihazı daha düz bir yüzeye yerleştirin. Üç lazer ışını da (4)/(8)/(9) düğmeleriyle kontrol edilebilir. Cihazı kilitleyin ve kapatın.

Kilitli mod

Cihazı kilitleyin. (7) düğmesine basın ve 3 saniye basılı tutun. Tüm lazer ışınları yanıp sönecektir. Güç göstergesi ışığı (11) kırmızı yanar. Kilitli modda, cihaza gerektiği gibi açılabilir. Bu şekilde eğik doğruların yansıtılması mümkündür, oto. kalibrasyon kapatılacaktır.

Parlaklık ayarı

Cihaz otomatik dengelemede veya kilitli moddayken (7) düğmesine basın. Dört parlaklık seviyesi mevcuttur. Enerjiden tasarruf etmek amacıyla parlaklık seviyesini değiştirmek için uzaktan kumanda üzerindeki (12) düğmesine basın.

Puls modu

Cihazın kilidini açın. Puls moduna geçmek için (7) düğmesine basın ve 3 saniye basılı tutun. Güç göstergesi ışığı (11) yanıp söner. **Not!** Puls modunda parlaklık ayarı yapılamaz.

Teknik Özellikler

Lazerli su terazisi

Lazer rengi	yeşil
Lazer dalga uzunluğu	505–550 nm
Ölçüm aralığı	30 m
Lazer sınıfı	class II
Genişletilmiş açı	3D, 12 çizgi, 360° yatay, 360° dikey
Parlaklık seviyeleri ve çalışma süresi	4 parlaklık seviyesi: 1 = 6 saat 2 = 9 saat 3 = 15 saat 4 = 30 saat
Telafi aralığı	4°±1°
Su terazisi doğruluğu	±1,5 mm/5 m
Üçayak adaptörü	1/4"
Koruma düzeyi	IP54
Güç kaynağı	4000 mA·h dahili lityum pil, USB Type-C
Çalışma sıcaklığı aralığı	-10... +50 °C
Ebat	98,5x96x73 mm

Uzaktan kumanda

Güç kaynağı	2 CR2016 pil
Ölçüm aralığı	açık ortamda 80–100 m'ye kadar
Radio sinyali frekansı	433,92 MHz
Ebat	30x33x10 mm

Üretici, ürün serisinde ve teknik özelliklerinde önceden bildirimde bulunmaksızın değişiklik yapma hakkını saklı tutar.

Bakım ve onarım

Lütfen bu ürünü kullanmadan önce güvenlik talimatları ve kullanım kılavuzunu dikkatli bir şekilde okuyun. Bunun yapılmaması tehlikeli lazer radyasyonu ve elektrik çarpması ile sonuçlanabilir. **Çocuklardan uzak tutun.**

Bu bir sınıf II lazer ürünüdür. Hiçbir zaman ışına çıplak gözle veya bir optik cihazla yoluyla doğrudan BAKMAYIN ve ışını kesinlikle başkalarına doğrultmayın. Hiçbir güvenlik etiketini çıkarmayın. Cihazı doğrudan güneşe yöneltmeyin. Cihazı herhangi bir sebep için kendi başınıza sökmeye çalışmayın. Her tür onarım ve temizlik için lütfen yerel uzman servis merkeziniz ile iletişime geçin. Cihazı ani darbelere ve aşırı mekanik güçlere karşı koruyun. Ürünü patlayıcı ortamda ya da yanıcı malzemelerin yakınında kullanmayın. Cihazı kuru, serin bir yerde saklayın. Bu cihaz için yalnızca teknik özelliklere uygun aksesuarlar ve yedek parçalar kullanın. Hasarlı bir cihazı veya elektrikli parçaları hasar görmüş bir cihazı asla çalıştırmayı denemeyin! Cihaz veya pilin bir parçası yutulduğu takdirde, hemen tıbbi yardım alınmalıdır.

Pil güvenliđi talimatları

Her zaman kullanım amacına en uygun olan boyut ve türden piller satın alın. Eski ve yeni piller ile farklı türlerden pilleri birbiriyle birlikte kullanmamaya özen göstererek pil setini her zaman tamamen deđiřtirin. Pilleri takmadan önce pil kontakları ile cihaz kontaklarını temizleyin. Pillerin kutuplar (+ ve -) açısından dođru bir biçimde takıldıđından emin olun. Uzun süreyle kullanılmayacak ekipmanlardaki pilleri çıkarın. Kullanılmıř pilleri derhal çıkarın. Ařırı ısınmaya, sızıntıya veya patlamaya neden olabileceđinden kesinlikle pillerde kısa devreye neden olmayın. Yeniden canlandırmak için kesinlikle pilleri ısıtmayın. Pilleri sökmeyin. Cihazı kullanım sonrasında kapatın. Yutma, bođulma veya zehirlenme riskini önlemek için pilleri çocukların erişemeyeceđi bir yerde saklayın. Kullanılmıř pilleri ülkenizin yasalarında belirtildiđi şekilde deđerlendirin.

Ermenrich Garantisi

Tüm Ermenrich ürünleri, aksesuarlar hariç olmak üzere, malzeme ve işçilik kaynaklı kusurlara karşı **5 yıl garantilidir**. Tüm Ermenrich aksesuarları, perakende satış yoluyla alınmasından sonra **2 yıl** boyunca malzeme ve işçilik kaynaklı kusurlara karşı garantilidir. Bu garanti sayesinde, tüm garanti koşulları sağlandıđı takdirde, Levenhuk ofisi bulunan herhangi bir ülkede Ermenrich ürününüz için ücretsiz olarak onarım veya deđişim yapabilirsiniz.

Ayrıntılı bilgi için web sitemizi ziyaret edebilirsiniz: ermenrich.com

Garanti sorunları ortaya çıkarsa veya ürününüzü kullanırken yardıma ihtiyacınız olursa, yerel Levenhuk şubesi ile iletişime geçin.