

### VIII . ГАРАНТИЙНЫЕ ОБЯЗАТЕЛЬСТВА И СРОК СЛУЖБЫ

Производитель гарантирует соответствие изделия требованиям технических условий при соблюдении потребителем условий эксплуатации, транспортировки и хранения.  
 Гарантийный срок на изделие 6 месяцев со дня продажи. Обязательно заполнение гарантийного талона.  
 Дату изготовления смотрите на упаковке.  
 Срок службы изделия 2 года.  
 Срок годности (срок хранения) 5 лет.

Manufacturer / Изготовитель: Hanyi Industry Company Limited / Ханьи Индастри Компани Лимитед  
 Address / Адрес: RM 1101 Haiyan Country Jiaxing city, Zhejiang Province, China / РМ 1101 Хайянь Кантри Цзясин Сити, Джецианг Провинс, Китай.  
 Тел.+8613616836772.

Импортер: ООО «БелАК-Рус». Тел.+7(812) 383-99-02.  
 Адрес: Россия 190020, г.Санкт-Петербург, наб.Обводного канала, д. 138, к. 6, лит. А

Претензии по качеству принимаются по месту приобретения товара, либо:  
 ООО «БелАК-Рус»  
 г. Санкт-Петербург, Наб.Обводного канала, дом 138, корпус 6, литер «А»

+7 (812) 383-99-02  
 info@belak.ru  
 www.belak.ru



Дата производства / Date of production \_\_\_\_\_

### ГАРАНТИЙНЫЙ ТАЛОН:

#### УСЛОВИЯ ГАРАНТИИ:

Гарантия не распространяется на повреждения вызванные: естественным износом, несчастным случаем, неправильным использованием или неправильной установкой.  
 Гарантийные обязательства не распространяются на изделия со следами внесения любых конструктивных изменений (включая сборку/разборку за исключением доступа к фильтрующим элементам и другим частям изделия, требующим периодического сервисного обслуживания) и изделия, имеющие механические повреждения, за исключением повреждений, явившихся следствием дефекта конструкции устройства.

С условиями гарантии ознакомлен \_\_\_\_\_ / \_\_\_\_\_ / \_\_\_\_\_ 20 \_\_г.

Наименование продавца \_\_\_\_\_

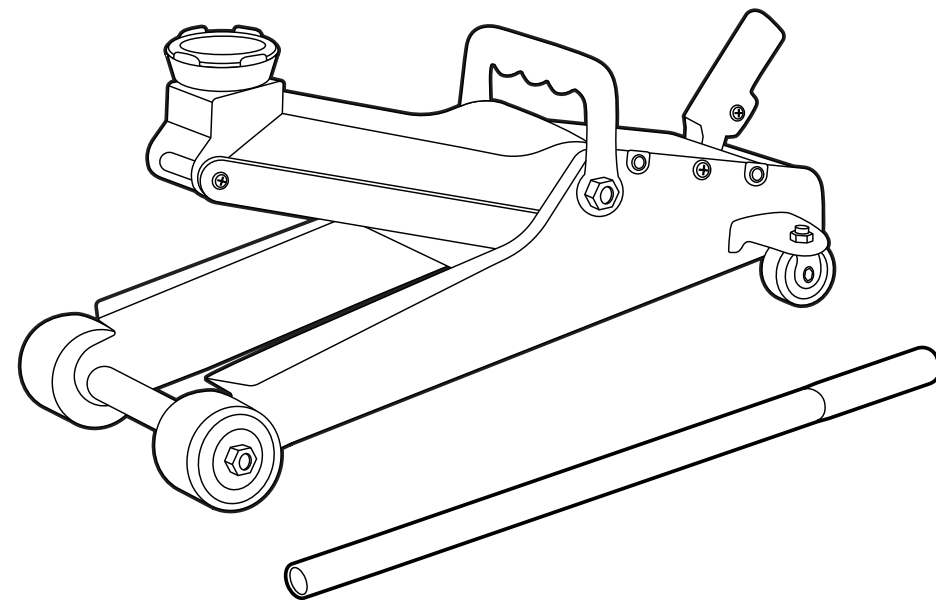
Дата продажи \_\_\_\_\_ 20 \_\_г.

Особые отметки \_\_\_\_\_

Подпись продавца \_\_\_\_\_ Штамп продавца \_\_\_\_\_

\* обязательно заполнение всей информации в гарантийном талоне

# PREMIUM



### Руководство по эксплуатации домкрата подкатного гидравлического PREMIUM

Список артикулов, для которых применимо данное руководство:  
 ВАК.30153, ВАК.30155

### I . ОПИСАНИЕ

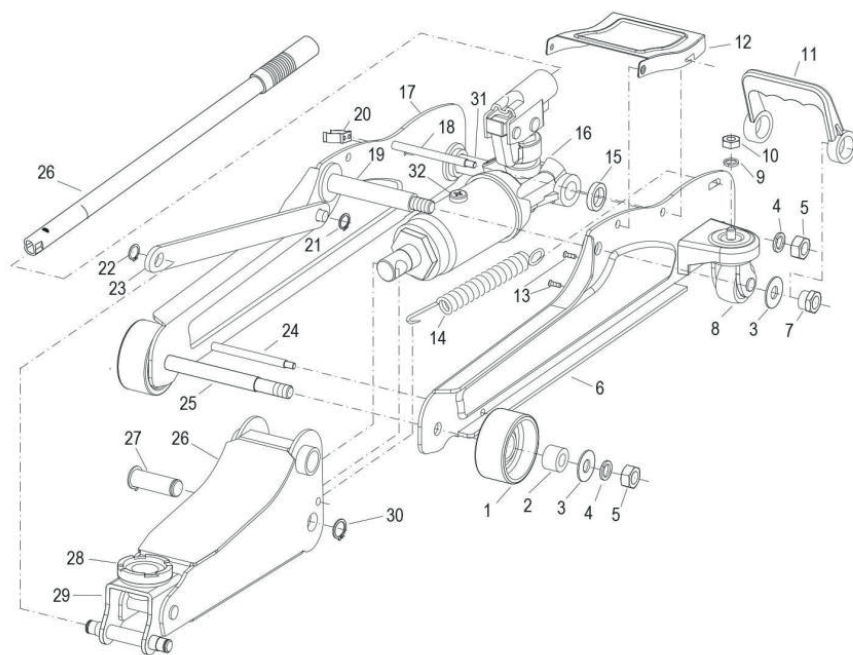
Гидравлические подкатные домкраты «БелАК» представляют собой устройства с ручным приводом, предназначенные для поднятия грузов. Отличаются простотой обслуживания и надежностью в эксплуатации, позволяют при небольшом рабочем усилии осуществлять плавный подъем груза и его точную фиксацию на заданной высоте. Благодаря своей мобильности, компактности, удобству в эксплуатации и надежности подкатные домкраты БелАК могут эксплуатироваться широким кругом автолюбителей.

Перед использованием изделия внимательно прочтите данное руководство.

## II . ТЕХНИЧЕСКИЕ ХАРАКТЕРИСТИКИ

Артикул	Наименование	Минимальная высота подхвата в мм	Максимальная высота подъема в мм	Вес в кг
BAK.30153	Домкрат подкатной низкопрофильный 2,5 тонны	85	380	12,5
BAK.30155	Домкрат подкатной низкопрофильный в кейсе 2,5 тонны	85	380	12,5

## III . СХЕМА УСТРОЙСТВА



1 - колесо переднее, 2 - втулка, 3 - плоская шайба, 4 - пружинная шайба, 5 - гайка, 6 - рама (левая), 7 - гайка, 8 - колесо заднее, 9 - пружинная шайба, 10 - гайка, 11 - съемная ручка, 12 - крышка, 13 - болт, 14 - удерживающая пружина, 15 - втулка, 16 - блок питания, 17 - рама (правая), 18 - вал, 19 - ось подъемного рычага, 20 - зажим, 21 - С-образное кольцо, 22 - ручка, 23 - тяга, 24 - вал, 25 - ось переднего колеса, 26 - узел подъемного рычага, 27 - средний вал, 28 - опорный круг, 29 - рама опорного круга, 30 - С-образное кольцо, 31 - пробка заливки масла.

## IV . КОМПЛЕКТ ПОСТАВКИ

1. Домкрат гидравлический - 1шт.
2. Ручка - 1шт.
3. Инструкция по эксплуатации - 1шт.
4. Упаковка изделия:  
BAK.30153 - картонная коробка 1шт.;  
BAK.30155 - пластиковый кейс 1шт.

## V . ПОДГОТОВКА К ЭКСПЛУАТАЦИИ

Протестируйте домкрат. Закройте запорный клапан, повернув его при помощи ручки по часовой стрелке до упора. Вставьте ручку в приемное гнездо насоса и убедитесь, что она четко зафиксирована в пазу. Покачайте несколько раз ручку вверх-вниз, при этом подъемный рычаг домкрата должен начать подниматься.

Для опускания подъемного рычага поверните с помощью ручки запорный клапан против часовой стрелки не более чем на три оборота и, когда рычаг полностью опустится, закройте запорный клапан, повернув его ручкой по часовой стрелке до упора.

**ВНИМАНИЕ! КАТЕГОРИЧЕСКИ ЗАПРЕЩЕНО ЭКСПЛУАТИРОВАТЬ ДОМКРАТ НА БОКУ ИЛИ В ПЕРЕВЕРнуТОМ ПОЛОЖЕНИИ**

## VI . ЭКСПЛУАТАЦИЯ

### ПОДЪЕМ ГРУЗА

1. Поверните ручку по часовой стрелке, чтобы закрыть выпускной клапан.
2. Поставьте автомобиль на ручной тормоз, и зафиксируйте колеса противооткатными упорами.
3. Поставьте домкрат под автомобиль в штатное для поднятия место (более подробно об этом можно прочитать в руководстве пользователя вашего автомобиля).
4. Вставьте ручку домкрата в приемное гнездо и, качая ручку, поднимите груз на желаемую высоту.
5. Подставьте под автомобиль страховочные стойки и зафиксируйте на них транспортное средство.

### ОПУСКАНИЕ ГРУЗА

1. Уберите из-под автомобиля страховочные стойки.
2. Используйте малый конец ручки для медленного открытия выпускного клапана (откройте клапан, повернув ручкой против часовой стрелки).
3. Когда автомобиль полностью опустился, уберите домкрат.
4. Закройте выпускной клапан.

**ВНИМАНИЕ! РЕЗКОЕ ОПУСКАНИЕ МОЖЕТ ПРИВЕСТИ К СРЪВУ АВТОМОБИЛЯ С ДОМКРАТА И ТРАВМИРОВАНИЮ ОПЕРАТОРА**

## VII . ОБСЛУЖИВАНИЕ И УХОД

1. Когда домкрат не используется, подъемный рычаг должен быть полностью опущен. Это предупредит появление коррозии на штоке подъемного рычага.
2. Периодически смазывайте движущиеся части домкрата: шток подъемного рычага, штоки насоса, оси и подшипники колес. Для смазки используйте любое моторное масло.
3. Храните домкрат на ровной поверхности в чистом и сухом месте. При этом необходимо, чтобы подъемный рычаг домкрата был полностью опущен, а запорный клапан закрыт.