



ДЕКО®

РУКОВОДСТВО ПО ЭКСПЛУАТАЦИИ

(ПАСПОРТ ИЗДЕЛИЯ)

Шлифмашина эксцентриковая сетевая DEKO DKG550



СОДЕРЖАНИЕ

1. ВВЕДЕНИЕ
2. ТЕХНИЧЕСКИЕ ХАРАКТЕРИСТИКИ, КОМПЛЕКТАЦИЯ
3. НАЗНАЧЕНИЕ И ОБЩИЕ ХАРАКТЕРИСТИКИ
4. ВНЕШНИЙ ВИД ИНСТРУМЕНТА
5. ИНСТРУКЦИЯ ПО ТЕХНИКЕ БЕЗОПАСНОСТИ ЭКСПЛУАТАЦИИ
ИНСТРУМЕНТА
6. ОПИСАНИЕ СБОРКИ И РАБОТЫ
7. СРОК СЛУЖБЫ И УТИЛИЗАЦИЯ
8. УСТРАНЕНИЕ НЕИСПРАВНОСТЕЙ
9. ГАРАНТИЙНЫЕ ОБЯЗАТЕЛЬСТВА

ВВЕДЕНИЕ

Настоящее руководство по эксплуатации предназначено для изучения инструмента – эксцентриковой шлифмашины (далее – инструмент) и правильной его эксплуатации. В данном руководстве по эксплуатации содержится информация, способствующая длительному и безопасному использованию инструмента.

Производитель оставляет за собой право без дополнительного уведомления вносить в руководство по эксплуатации изменения, связанные с улучшением инструмента.

Внесённые изменения будут опубликованы в новой редакции руководства по эксплуатации и на сайте компании: <https://z3k.ru>.

Перед началом работы с инструментом необходимо внимательно прочитать настоящее руководство по эксплуатации.

Начав работу с инструментом, покупатель подтверждает, что ознакомился с настоящим руководством по эксплуатации инструмента и берет ответственность за последствия нарушения положений настоящего руководства: правил техники безопасности, эксплуатации, хранения и утилизации инструмента.

ТЕХНИЧЕСКИЕ ХАРАКТЕРИСТИКИ

Модель	DKG550
Напряжение	220В
Частота	50 Гц
Мощность	550Вт
Диаметр диска, мм	125/150
Частота оборотов, об/мин	7000-13000
Амплитуда колебаний, мм	2,6
Возможность подключения к пылесосу	Да
Регулировка оборотов	Да
Крепление шлифлистов	Липучка

КОМПЛЕКТАЦИЯ

Эксцентриковая шлифмашина – 1шт.

Платформа-основание (125мм) – 1шт. (установлена)

Платформа-основание (150мм) – 1шт.

Шлифлист Р80 – 2шт.

Мешок-пылесборник – 1шт.

Шестигранный ключ – 1шт.

Угольные щетки – 2шт.

Руководство по эксплуатации – 1шт.

НАЗНАЧЕНИЕ И ОБЩИЕ ХАРАКТЕРИСТИКИ

Инструмент предназначен для качественного шлифования различных материалов.

Инструмент предназначен для непродолжительных работ в бытовых условиях, в районах с умеренным климатом, с характерной температурой от -10°C до $+40^{\circ}\text{C}$, относительной влажностью воздуха не более 80% и отсутствием прямого воздействия атмосферных осадков и чрезмерной запыленности воздуха.

Во избежание перегрева двигателя соблюдайте следующий режим эксплуатации: 10-15 минут работы, затем 10 минут отдыха.

Настоящий паспорт безопасности содержит самые полные сведения и требования, необходимые и достаточные для надежной, эффективной и безопасной эксплуатации инструмента.

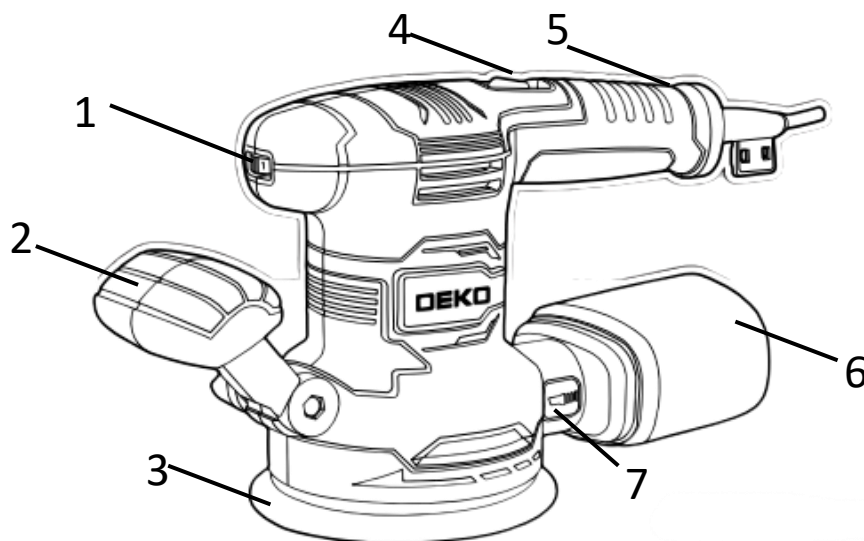
В связи с непрерывной деятельностью по усовершенствованию конструкции изделия изготовитель оставляет за собой право вносить в ее конструкцию незначительные изменения, не отраженные в настоящем паспорте безопасности и не влияющие на эффективную и безопасную работу инструмента.

Внимательно изучите настоящее руководство по эксплуатации. Изученная информация позволит Вам научиться правильно вводить в эксплуатацию инструмент и позволит избежать ошибок и опасных ситуаций.

К эксплуатации изделия допускаются только лица, достигшие совершеннолетия; имеющие навыки и/или представление о принципах работы и оперирования инструментом; находящиеся в трезвом состоянии; не под действием лекарств, вызывающих сонливость и/или снижение концентрации внимания; не имеющие заболеваний, вызывающих подобные состояния, а также иных противопоказаний для работы с инструментом.

Внешний вид*

Инструмент состоит из пластмассового корпуса с расположенным в нем щеточным двигателем. Питание электродвигателя происходит от сети.



- 1.Переключатель скоростей
- 2.Передняя рукоятка
- 3.Платформа-основание
- 4.Переключатель ВКЛ/ВЫКЛ

- 5.Основная рукоятка
6. Пылесборник
7. Патрубок для отвода пыли

**представлен схематично и может незначительно отличаться от рисунка*

ИНСТРУКЦИЯ ПО ТЕХНИКЕ БЕЗОПАСНОСТИ ЭКСПЛУАТАЦИИ ИНСТРУМЕНТА

Данный инструмент относится к категории ручного электроинструмента и является оборудованием повышенной опасности.

Ознакомьтесь и строго соблюдайте нижеописанные правила техники безопасности.

Используйте инструмент только по его прямому назначению, указанному в руководстве по эксплуатации.

Вовремя проводите необходимое обслуживание. Любое изменение или модификация инструмента запрещается, так как это может привести к поломке и/или травмам.

Проверка инструмента

▪ Каждый раз перед использованием инструмента необходимо произвести его наружный осмотр на предмет целостности и отсутствия повреждений, надежности крепления узлов и деталей, целостности шнура питания.

Внимание!

Не допускается работа при любых неисправностях инструмента! Отключите инструмент от источника электропитания перед проведением любых регулировок, технического обслуживания, или при хранении.

Безопасность рабочего места

- Убедитесь в безопасности рабочего места: оно должно быть чистым и хорошо освещённым.
- Плохое освещение и захламление рабочего места могут привести к несчастным случаям.

Рабочая форма

- Используйте защитный головной убор при работе с инструментом.
- Используйте средства индивидуальной защиты органов дыхания при работе с пылеобразующими материалами.
- Всегда носите защитные очки.
- Не надевайте слишком большую широкую одежду при работе с инструментом.

Использование и уход

- Держите руки на безопасном расстоянии от движущихся деталей механизма.
- Избегайте попадания любых частей тела в движущиеся детали инструмента во время выполнения рабочих операций.
- Не оставляйте ручной электроинструмент без присмотра во время работы механизма.
- Запрещено работать инструментом под воздействием алкоголя или лекарств, которые могут повлиять на скорость вашей реакции.
- Не работайте с инструментом, когда Вы устали или не имеете возможности контролировать рабочий процесс.
- Будьте внимательны весь период работы.

- Запрещается использовать едкие химические вещества и жидкости для чистки инструмента.

- Не прилагайте излишних усилий к инструменту. Правильно подобранный инструмент позволит выполнить работу лучше и безопаснее с производительностью, на которую он рассчитан.

- Не пользуйтесь инструментом с неисправным выключателем. Любой инструмент с неисправным выключателем опасен и должен быть отремонтирован.

- Перед выполнением регулировок, сменой принадлежностей или хранением инструмента всегда отключайте его от источника питания во избежание риска случайного включения инструмента.

- Используйте инструмент, принадлежности, приспособления и насадки в соответствии с данными инструкциями и в целях, для которых он предназначен, учитывая при этом условия и вид выполняемой работы. Использование электроинструмента не по назначению может привести к возникновению опасной ситуации.

Электробезопасность

- Вилка инструмента должна соответствовать сетевой розетке. Никогда не вносите никаких изменений в конструкцию розетки. При использовании инструмента с заземлением не используйте переходники. Розетки и вилки, не подвергавшиеся изменениям, снижают риск поражения электрическим током.

- Избегайте контакта участков тела с заземленными поверхностями, такими как трубы, радиаторы, батареи отопления и холодильники. При контакте тела с заземленными предметами увеличивается риск поражения электрическим током.

- Не подвергайте инструмент воздействию дождя или влаги. Попадание воды в инструмент повышает риск поражения электрическим током.

- Аккуратно обращайтесь со шнуром питания. Никогда не используйте шнур питания для переноски, перемещения или извлечения вилки из розетки. Располагайте шнур на расстоянии от источников тепла, масла, острых краев и движущихся деталей. Поврежденные или запутанные сетевые шнуры увеличивают риск поражения электрическим током.

- При использовании инструмента вне помещения, используйте удлинитель, подходящий для этих целей. Использование соответствующего шнура снижает риск поражения электрическим током.

- Если инструмент приходится эксплуатировать в сыром месте, используйте линию электропитания, которая защищена прерывателем, срабатывающим при замыкании на землю (УЗО). (Устройство Защитного Отключения). Его применение уменьшит риск поражения электрическим током.

Дополнительные меры безопасности при работе с эксцентриковой шлифмашиной

- При шлифовании окрашенных поверхностей соблюдайте действующие правила.
- По возможности используйте пылесборник.
- Удаляйте пыль и другие отходы экологически безопасным способом.
- Соблюдайте особую осторожность при шлифовании краски на основе свинца:

Все лица, входящие в рабочую зону, должны носить маску, специально разработанную для защиты от пыли и паров свинцовой краски. Дети и беременные женщины не должны входить в рабочую зону. Не ешьте, не пейте и не курите в рабочей зоне.

Нарушение техники безопасности или неправильное использование данного инструмента могут привести к серьезным травмам создать опасность возникновения пожара или взрыва.

Примечание:

Хранить инструмент необходимо в закрытых или других помещениях с естественной вентиляцией, где колебания температуры и влажность воздуха существенно меньше, чем на открытом воздухе в районах с умеренным и холодным климатом, при температуре не выше +40°C и не ниже -50°C, относительной влажности не более 80% при +25°C, что соответствует условиям хранения 5 по ГОСТ 15150-89.

Транспортировать инструмент можно любым видом закрытого транспорта в упаковке производителя или без нее, с сохранением изделия от механических повреждений, атмосферных осадков, воздействия химически-активных веществ и обязательным соблюдением мер предосторожности при перевозке хрупких грузов, что соответствует условиям перевозки 8 по ГОСТ 15150-89.

ОПИСАНИЕ СБОРКИ И РАБОТЫ

Установка/замена шлифовальных листов

- Переверните инструмент платформой-основанием вверх.
- В случае замены подденьте край изношенного шлифовального листа и удалите его, потянув за край.
- Положите новый лист шлифовальной бумаги на платформу. Отверстия на шлифовальном листе должны совпадать с отверстиями на платформе-основании.
- Плотно прижмите новый лист шлифовальной бумаги к поверхности шлифовальной плиты.

Внимание!

В шлифовальной бумаге без отверстий необходимо их сделать в соответствии с отверстиями на опорной плите.



Замена платформы-основания

- Данная модель оснащена платформами с диаметром 125 и 150мм.
- Для того, чтобы снять платформу-основание, необходимо с помощью шестигранного ключ ослабить 4 крепления.



- Чтобы установить платформу-основание, нужно совместить отверстия на платформе с креплениями, затем затянуть крепления с помощью шестигранного ключа.

Включение/выключение

Инструмент включается с помощью переключателя включения/выключения (4), расположенного на верхней части корпуса инструмента.

- Чтобы включить инструмент, переведите переключатель в положение вверх.
- Чтобы выключить инструмент, нажмите переключатель в положение вниз.

Регулировка скорости

Шлифовальная машина оснащена 6-ступенчатой переключателем скоростей (1), который позволяет подбирать нужную скорость в зависимости от шлифуемого материала. Быстрый набор позволяет увеличить или уменьшить скорость с 7000 до 13 000 оборотов в минуту.



- Оптимальная настройка скорости для каждого применения во многом зависит от личных предпочтений.
- Как правило, использовать более высокую скорость стоит для более твердых материалов и более низкую скорость для более мягких материалов.
- Скорость удаления материала увеличивается с увеличением скорости.

Внимание!

Перед переключением скорости инструмент должен быть выключен.

Система пылеудаления

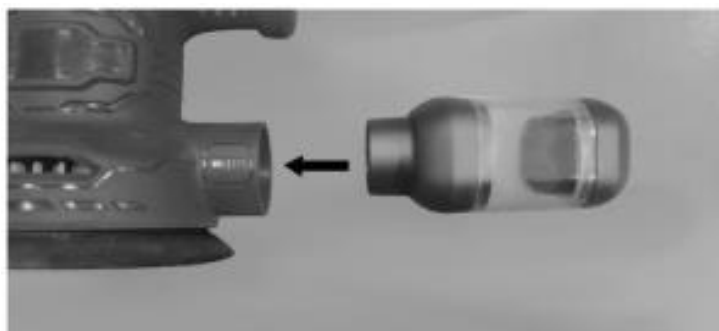
• Система пылеудаления извлекает шлифовальную пыль из обрабатываемой детали через отверстия в подошве-основании.

• Затем пыль удаляется через патрубок для удаления пыли на задней панели корпуса шлифовальной машины.

• *Установка:* пользователь может непосредственно вставить пылесборник в патрубок для удаления пыли. пожалуйста, убедитесь, что пылесборник плотно зафиксирован.

• *Снятие:* при извлечении пылесборника выполните описанную выше процедуру в обратном порядке.

• Если пылесборник заполнен, вы можете извлечь его из инструмента и открыть крышку, вытряхнуть мусор и очистить пылесборник.



Внимание!

Регулярно опорожняйте пылесборник после завершения шлифования и перед хранением. Мешок-пылесборник следует опорожнить, если он заполнен на $\frac{3}{4}$ от объема. Будьте предельно осторожны при удалении пыли; материалы в виде мелких частиц могут быть взрывоопасными. Не бросайте шлифовальный мусор на открытый огонь. Возгорание смесей лаков, полиуретана, масла или воды с частицами пыли может произойти при статическом разряде, появлении искры в коробке или чрезмерном нагреве.

Подключение к пылесосу**Внимание!**

Перед подключением к пылесосу инструмент должен быть выключен.

Пользователи могут напрямую подсоединить пылесос к отверстию для удаления пыли:

- Снимите пылесборник с шлифовальной машины.
- Для установки вставьте шланг пылесоса в отверстие для удаления пыли.
- В случае несовпадения диаметром патрубка и шланга пылесоса необходимо подсоединить адаптер (не входит в комплект поставки).

Выбор шлифовального листа

Шлифовальная бумага выпускается с различной зернистостью и для разных материалов. Размер зерен указан цифрой на обратной стороне шлифовальной бумаги, чем больше число, тем мельче размер зерен.

Зернистость	Грубость	Применение
<80	Высокая	Удаление краски и лака, препарирование шероховатых поверхностей.
80-120	Средняя	Шлифование и выравнивание мелких неровностей.
>180	Низкая	Отделка, очистка штукатурки и водяных пятен на древесине.

• Используйте только подходящую шлифовальную бумагу с точки зрения использования и размера. Не используйте бумагу, которая больше/меньше подошвы-основания инструмента.

• Немедленно замените изношенную или поврежденную шлифовальную бумагу.
• Начните с грубой шлифовальной бумаги и закончите мелкозернистой, чтобы добиться удовлетворительного результата.

• Не используйте одну и ту же шлифовальную бумагу для разных материалов, например, не используйте шлифовальную бумагу, которая использовалась для шлифования металла, для шлифования дерева. Мелкие металлические частицы, оставшиеся в шлифовальной бумаге, приведут к появлению царапин.

• Мы рекомендуем использовать шлифовальную бумагу с наличием отверстий

для достаточного удаления пыли.

- Шлифование краски на основе свинца НЕ РЕКОМЕНДУЕТСЯ из-за опасности отравления свинцом.

- В пыльных помещениях следует надевать респиратор.

Перед началом работы

- Во время работы шлифовальную машину необходимо держать крепко, обеими руками.

- Перед тем, как выключить инструмент, убедитесь, что шлифовальный лист не касается обрабатываемой заготовки.

- Перед тем, как включить инструмент, убедитесь, что шлифовальный лист плотно закреплен.

- Запрещается касаться движущихся частей шлифовальной машины.

- Запрещается убирать инструмент после выключения до остановки её движущихся частей.

- Если во время шлифования образуется пыль, используйте защитную маску. Пыль, образующаяся во время шлифования свинец содержащей краской поверхностей, некоторых видов дерева и металла, является опасной.

- Беременным женщинам и детям не следует входить в помещение, в котором с помощью шлифовальной машины удаляется свинец содержащая краска.

- В помещении, в котором с помощью шлифовальной машины удаляется свинец содержащая краска, не допускаются употребление пищи, питье или курение.

- Перед началом работы убедитесь, что в заготовке нет гвоздей или винтов.

Шлифование

- Во время работы со шлифовальной машиной необходимо всегда надевать противошумные наушники и респиратор.

- Шлифовальная машина не подходит для работы мокрым способом.

- Перед тем, как подключить инструмент к электропитанию, убедитесь, что переключатель ВКЛ/ВЫКЛ находится в положении ВЫКЛ.

- Всегда держите шнур питания инструмента вдали от движущихся частей инструмента.

- При работе с шлифовальной машиной, находящейся над головой оператора, необходимо использовать защитные очки или противобрызговые очки.

- Держите изделие одной рукой за переднюю рукоятку, а другой-за основную рукоятку.

- Включите инструмент и подождите, пока он разовьет максимальную скорость, прежде чем поместить его на заготовку.

- Перемещайте изделие медленно и равномерно по поверхности заготовки. Применяйте только минимально возможное давление. Более высокое давление не увеличит, а снизит производительность изделия, увеличит износ шлифовальной бумаги и приведет к неравномерным результатам.

- Работайте с системой пылеудаления, особенно при шлифовании слоев лака, так как лак может расплавиться и размазать поверхность заготовки и шлифовальную бумагу.

- Держите изделие в движении все время, не останавливайтесь в одном

положении, чтобы избежать канавок.

- Перед выключением уберите инструмент с заготовки.

Техническое обслуживание

• При обслуживании используйте только аналогичные запасные части. Использование любых других деталей может создать опасность или привести к повреждению изделия.

• Периодически проверяйте инструмент на наличие поврежденных, отсутствующих или незакрепленных деталей, таких как винты, гайки, болты, колпачки и т.д.

• Надежно затяните все крепежные детали и колпачки и не используйте данное изделие до тех пор, пока не будут заменены все отсутствующие или поврежденные детали.

Чистка

• Наиболее эффективно инструмент можно очистить сжатым сухим воздухом. Всегда надевайте защитные очки при проведении чистки сжатым воздухом.

• Для чистки корпуса также можно использовать сухую чистую ткань.

• Вентиляционные отверстия и рычаги выключателей должны содержаться в чистоте и не содержать посторонних предметов.

• Не пытайтесь производить очистку, вставляя в отверстия заостренные предметы.

• Некоторые чистящие средства и растворители повреждают пластиковые детали. Некоторые из них: бензин, четыреххлористый углерод, хлорированные чистящие растворители, аммиак и бытовые моющие средства, содержащие аммиак.

СРОК СЛУЖБЫ И УТИЛИЗАЦИЯ

При соблюдении требований, указанных в настоящем руководстве по эксплуатации и в гарантийном талоне, срок службы товара составляет 3 года.

По окончании срока службы возможно использование инструмента по назначению, если его состояние отвечает требованиям безопасности и инструмент не утратил свои функциональные свойства.

Не выбрасывайте инструмент, а также комплектующие и составные детали в бытовые отходы! Отслуживший свой срок инструмент должен утилизироваться в соответствии с Вашими региональными нормативными актами по утилизации электроинструментов.

За подробной информацией о пунктах по сбору электроинструментов обращайтесь в свой административный округ, в местную службу по переработке отходов или в магазин, в котором был куплен инструмент.

УСТРАНЕНИЕ НЕИСПРАВНОСТЕЙ

Возможные неисправности

Неисправность	Вероятная причина
Одновременное сгорание якоря и статора	Работа с перегрузкой электродвигателя.
Сгорание якоря с оплавлением изоляционных втулок.	
Сгорание статора с одновременным оплавлением изоляционных втулок якоря.	
Коррозия деталей изделия.	Небрежное обращение с инструментом при работе и хранении.
Проникновение внутрь инструмента жидкостей частиц строительных смесей, материалов	
Механическое повреждение корпуса, узлов, деталей	
Сильное загрязнение инструмента как внешнее, так и внутреннее	

Возможные неисправности и методы их устранения

Неисправность	Вероятная причина	Действия по устранению
Двигатель не включается	Нет напряжения в сети питания	Проверьте наличие напряжения в сети питания
	Неисправен выключатель	Обратитесь в специализированный сервисный центр для ремонта
	Неисправен шнур питания	
	Изношены щетки	
Повышенное искрение щеток на коллекторе	Изношены щетки	Обратитесь в специализированный сервисный центр для ремонта
	Загрязнен коллектор	
	Неисправны обмотки ротора	
	Рабочий инструмент плохо закреплен	Закрепите правильно рабочий инструмент
Повышенная вибрация, шум	Неисправны подшипники	Обратитесь в специализированный сервисный центр для ремонта
	Износ зубьев ротора или шестерни	
Появление дыма и запаха горелой изоляции	Неисправность обмоток ротора или статора	Обратитесь в специализированный сервисный центр для ремонта
Двигатель перегревается	Загрязнены окна охлаждения электродвигателя	Прочистите окна охлаждения электродвигателя, предварительно отключив инструмент от сети питания
	Электродвигатель перегружен	Снимите нагрузку и в течение 2-3 минут обеспечьте работу инструмента на холостом ходу при максимальных оборотах
	Неисправен ротор	Обратитесь в специализированный сервисный центр для ремонта
Двигатель не развивает полную скорость и не работает на полную мощность	Низкое напряжение в сети питания	Проверьте напряжение в сети
	Сгорела обмотка или обрыв в обмотке	Обратитесь в специализированный сервисный центр для ремонта
	Слишком длинный удлинительный шнур	Замените удлинительный шнур на более короткий

Ошибки пользователя, ведущие к отказам

Действия, ведущие к отказу	Признак	Последствия
Перегруз	Повышенная температура корпуса, редуктора	Одновременный выход из строя статора, ротора
Продолжительная работа без перерывов на охлаждение	Повышенная температура корпуса, редуктора	Выход из строя статора, ротора

ГАРАНТИЙНЫЕ ОБЯЗАТЕЛЬСТВА

Гарантийный срок эксплуатации инструмента составляет 12 месяцев со дня продажи розничной сетью (магазином). Если инструмент эксплуатировался в коммерческих целях (профессионально), срок гарантии составляет 1 месяц со дня продажи.

Гарантийный ремонт осуществляется при соблюдении следующих условий:

1. Наличие кассового чека.
2. Предоставление неисправного инструмента в комплекте в чистом виде.

Гарантийное обслуживание не предоставляется:

1. На инструмент, у которого неразборчив или изменен серийный номер (при наличии);
2. На последствия самостоятельного ремонта, разборки, чистки и смазки инструмента в гарантийный период (не требуемые по инструкции эксплуатации), о чем свидетельствуют, например, заломы на шлицевых частях крепежа корпусных деталей;
3. На неисправности, возникшие в результате несообщения о первоначальной неисправности;
4. На инструмент, который эксплуатировался с нарушениями инструкции по эксплуатации или не по назначению;
5. На повреждения, дефекты, вызванные внешними механическими воздействиями, воздействием агрессивных средств и высоких температур или иных внешних факторов, таких как дождь, снег, повышенная влажность и др.;
6. На неисправности, вызванные попаданием в инструмент инородных тел, небрежным или плохим уходом, повлекшими за собой выход из строя инструмента;
7. На неисправности, возникшие вследствие перегрузки, повлекшие за собой выход из строя двигателя или других узлов и деталей, а также вследствие несоответствия параметров электросети номинальному напряжению;
8. На неисправности, вызванные использованием неоригинальных запасных частей и принадлежностей;
9. На недостатки изделий, возникшие вследствие эксплуатации с не устранёнными иными недостатками;
10. На недостатки изделий, возникшие вследствие технического обслуживания и внесения конструктивных изменений лицами, организациями, не являющимися авторизованными сервисными центрами;

11. На естественный износ изделия и комплектующих в результате интенсивного использования;
12. На такие виды работ, как регулировка, чистка, смазка, замена расходных материалов, а также периодическое обслуживание и прочий уход за изделием, оговоренным в Руководстве (Инструкции по эксплуатации);
13. Предметом гарантии не является неполная комплектация изделия, которая могла быть обнаружена при продаже изделия;

Гарантия не распространяется на комплектующие и составные детали, являющиеся расходными и быстроизнашивающимися, к которым относятся:

- оснастка (сменные принадлежности), входящие в комплектацию или устанавливаемые пользователем, например, шлифовальные листы и прочая сменная оснастка;

Перечень сервисных центров Вы можете посмотреть на сайте: <https://z3k.ru/service/>
Перейти по ссылке можно отсканировав QR код:



Экспортер/Изготовитель: NINGBO GI POWER IMPORT & EXPORT CO., LTD./НИНБО ДЖИАЙ ПАУЭР ИМПОРТ ЭНД ЭКСПОРТ КО., ЛТД.

Адрес экспортера/изготовителя: CBD of Yinzhou District, Ningbo City, Zhejiang Province, P.R. China/СИБИДИ ОФ ИНЬЧЖОУ ДИСТРИКТ, НИНБО, ЧЖЭЦЗЯН, КИТАЙ

Импортер/Организация, уполномоченная принимать претензии: ООО ДЕКО ЕВРОПА

Адрес импортера: 107078, Москва г, Новорязанская ул, дом 18

Тел.+7(905)518-81-22

E-mail: info@z3k.ru

Сделано в Китае

Дата производства указана на индивидуальной упаковке.

Изделие соответствует требованиям:

ТР ТС 004/2011 «О безопасности низковольтного оборудования»;

ТР ТС 010/2011 «О безопасности машин и оборудования»;

ТР ТС 020/2011 «Электромагнитная совместимость технических средств»;

ТР ЕАЭС 037/2016 "Об ограничении применения опасных веществ в изделиях электротехники и радиоэлектроники"





ДЕКО®

ГАРАНТИЙНЫЙ ТАЛОН

www.zitrek.ru

№ _____

Наименование изделия и модель _____

Серийный номер _____

Дата продажи _____ Подпись продавца _____



м.п.

Сервисные центры:

Штамп торговой
организации

ВНИМАНИЕ! Не заполненный гарантийный талон – НЕДЕЙСТВИТЕЛЕН!

1. УСЛОВИЯ ГАРАНТИИ:

- 1.1 Гарантийные обязательства распространяются только на неисправности, выявленные в течение гарантийного срока и обусловленные производственными факторами.
- 1.2 Гарантийные обязательства имеют силу при наличии заполненного гарантийного талона. Гарантийный срок исчисляется от даты продажи техники, которая фиксируется в гарантийном талоне.
- 1.3 Гарантия покрывает стоимость замены дефектных частей, восстановление таких частей или получение эквивалентных частей, при условии правильной эксплуатации в соответствии с Руководством по эксплуатации. Дефектной частью (изделием) считается часть (изделие), в которой обнаружен заводской брак, существовавший на момент поставки (продажи) и выявленный в процессе эксплуатации.
- 1.4 Гарантийные обязательства не покрывают ущерб, нанесенный другому оборудованию, работающему в сопряжении с данным изделием.
- 1.5 Гарантия не покрывает запасные части или изделия, поврежденные во время транспортировки, установки или самостоятельного ремонта в процессе неправильного использования, перегрузки, недостаточной смазки, в результате невыполнения требований или ошибочной трактовки Руководства (инструкции) по эксплуатации, которые могли стать причиной или увеличили повреждение, если была изменена настройка, если изделие использовались в целях для которого оно не предназначено.
- 1.6 Гарантийные обязательства не покрывают ущерб вызванный действием непреодолимой силы (несчастный случай, пожар, наводнение, удар молнии и т.п.).
- 1.7 С момента отгрузки товара со склада продавца и перехода прав собственности от продавца к покупателю, все риски связанные с транспортировкой и перемещением отгруженных товаров в гарантийные обязательства не входят.
- 1.8 Покупатель доставляет изделие в ремонт самостоятельно и за свой счет, изделие должно быть в чистом виде.

2. ГАРАНТИЯ НЕ РАСПРОСТРАНЯЕТСЯ:

- 2.1 Гарантийные обязательства не распространяются на: принадлежности, расходные материалы, и запасные части, вышедшие из строя вследствие нормального износа в процессе эксплуатации оборудования, такие как: приводные ремни; резиновые амортизаторы и вибрационные узлы крепления; стартер ручной, муфта центробежная, транспортные колеса; топливные, масляные и воздушные фильтры; свечи зажигания, трос газа; затирочные лезвия и диски, гибкие валы, диски для резки швов, чашки шлифовальные, зубчатые резакки; на масла и ГСМ, а так же неисправности, возникшие в результате несвоевременного устранения других ранее обнаруженных неисправностей.
- 2.2 Владелец лишается права проведения бесплатного ремонта и дальнейшего гарантийного обслуживания данного изделия при наличии механических повреждений или несанкционированного ремонта, нарушении правил эксплуатации, несвоевременного проведения работ по техническому обслуживанию узлов и механизмов изделия, повреждений, возникших в результате продолжения эксплуатации оборудования при обнаружении недостатка масла и ГСМ.
- 2.3 Для техники имеющей в своем составе двигатель внутреннего сгорания, гарантийные обязательства не действуют в следующих случаях:
 - отложений на клапанах, загрязнения элементов топливной системы, обнаружения следов применения некачественного или несоответствующего топлива, масла и смазок, указанных в Руководстве по эксплуатации.
 - наличия задиров, трещин в трущихся парах двигателя и любых поломок, вызванных перегревами двигателя, неисправности, повлекшие механические деформации по вине Потребителя.
 - применения неоригинальных запасных частей при ремонте или обслуживании.
 - любых изменений в конструкции изделия.
 - повреждения узлов и/или деталей вследствие несоблюдения правил транспортировки и/или хранения.
- 2.4 Сервисный центр не несет ответственности, ни за какой ущерб или упущенную выгоду в результате дефекта (брака) оборудования.

ГАРАНТИЙНЫЙ СРОК ЭКСПЛУАТАЦИИ:

12 календарных месяцев или 1000 моточасов наработки (в зависимости от того, что наступит раньше) начиная с момента продажи.

Товар получен в исправном состоянии, без повреждений, в полной комплектности, проверен в моем присутствии.

Претензий к качеству товара, комплектации, упаковке, внешнему виду – НЕ ИМЕЮ.

С условиями гарантийного обслуживания ознакомлен и согласен. Подпись покупателя _____

ТАЛОН НА ГАРАНТИЙНЫЙ РЕМОНТ

№ _____
Дата приемки _____
Сервисный центр _____
Дата выдачи _____
Подпись клиента _____
Тел. и адрес клиента _____

ТАЛОН НА ГАРАНТИЙНЫЙ РЕМОНТ

№ _____
Дата приемки _____
Сервисный центр _____
Дата выдачи _____
Подпись клиента _____
Тел. и адрес клиента _____