



**ЭлектроМаш**  
завод бытовой техники



## **ЧИСТЮЛЯ** **умывальник дачный**



**ЭлектроМаш**  
завод бытовой техники

ООО ТД «ЭлектроМаш»  
Россия, 456323, Челябинская область,  
г. Миасс, ул. Пролетарская 1.  
Тел: +7(3513) 57-88-55, факс: +7(3513) 57-88-53.  
E-mail: [elektromash@elektromash.biz](mailto:elektromash@elektromash.biz).  
[www.biz300.ru](http://www.biz300.ru)

инструкция по эксплуатации

**EAC**

**Внимание!** Требуется от продавца заполнения сведений о продаже.

Перед началом работы внимательно ознакомьтесь с руководством об эксплуатации.

### 1. Назначение изделия.

Умывальник «Чистюля» предназначен для применения в жилых домах, на дачах, не имеющих централизованного водоснабжения.

Умывальник «Чистюля» с ЭВН рассчитан на питание от электросети переменного тока частотой 50 Гц и номинальным напряжением сети 220В ±10%.

### 2. Основные параметры.

	С ЭВН	без ЭВН
Номинальная мощность, кВт	1,25	-
Номинальное напряжение, В.	220	-
Номинальная частота, Гц	50	-
Время нагрева воды от 20 °С до 65 °С мин. не более	40	-
Емкость бака, литров	15	17
Режим работы S1	Продолжительный	-
Класс защиты от поражения электрическим током	1	-
Масса, кг, не более	12	12

Срок службы умывальника составляет 7 лет с момента ввода в эксплуатацию. По истечению срока службы, дальнейшая эксплуатация умывальника не допускается, его необходимо утилизировать, путем сдачи в металлолом.

При невыполнении данного требования изготовитель не несет ответственности за безопасность изделия.

### 3. Комплектность.

Электроводонагреватель - 1 шт.  
Раковина - 1 шт.  
Боковина левая, правая - по 1 шт.  
Стяжка задняя - 2 шт.  
Перед тумбы с дверью - 1 (комплект).  
Кран, прокладки, слив, метизы, пробка сливная (установлена в баке) - 1 (комплект).  
Пластина-усилитель боковины - 4 шт  
Руководство по эксплуатации - 1 шт.  
Упаковка - 1 шт.

### 4. Требования безопасности.

4.1 Умывальник по условиям эксплуатации относится к приборам, которые должны работать под надзором и не учитывает опасности безнадзорного использования прибора детьми, немощными лицами и игр детей с приборами.

4.2 Отключение умывальника от сети (вынимайте вилку из сетевой розетки):  
- по окончании работы умывальника.

### 9. Свидетельство о приемке.

Дата изготовления \_\_\_\_\_

Заводской номер \_\_\_\_\_

Дата выпуска \_\_\_\_\_ 201\_\_ г.

Штамп ОТК \_\_\_\_\_

Продан \_\_\_\_\_  
(наименование торгующей организации)

Дата продажи \_\_\_\_\_ 201\_\_ г.

Штамп  
Торгующей  
Организации

#### ЭЛЕКТРОМАШ завод бытовой техники

Российская Федерация, 456323, Челябинская обл.,  
г. Миасс, ул. Пролетарская, д.1  
Тел.: (3513) 57-88-55, факс (3513) 57-88-53  
E-mail: [elektromash@elektromash.biz](mailto:elektromash@elektromash.biz).  
[www.biz300.ru](http://www.biz300.ru)

#### Гарантийный талон на умывальник «Чистюля»

Заводской № \_\_\_\_\_  
Дата выпуска \_\_\_\_\_  
Дата продажи \_\_\_\_\_  
Причина отказа \_\_\_\_\_

Выполнены работы по устранению неисправностей:

Ремонт произвел: \_\_\_\_\_  
Подпись: \_\_\_\_\_  
Дата \_\_\_\_\_  
Примечание: \_\_\_\_\_

*Предприятие изготовитель оставляет за собой право вносить изменения по совершенствованию конструкции и технологии изготовления умывальника, не ухудшающие его качество и надежность, не отраженные в настоящем руководстве.*

Корешок талона на гарантийный ремонт  
Умывальник «Чистюля»  
Изыят «\_\_» \_\_\_\_\_ 202\_\_ г.

- при уборке и чистке умывальника.
- при отключении напряжения в электрической сети.

4.3 Пожарная безопасность: перед включением умывальника проверьте целостность изоляции шнура питания;

4.4. Для увеличения длины шнура используйте промышленный удлинитель с вилкой и розеткой с заземляющим контактом на ток 16 А.

#### **ЗАПРЕЩАЕТСЯ:**

- включать электроводонагреватель без воды.
- опускать руку в нагреваемую воду при включенном электроводонагревателе.
- оставлять включенный электроводонагреватель без присмотра.
- прикасаться к корпусу во время нагрева.
- эксплуатировать электроводонагреватель без заземления его корпуса.
- держать вблизи включенного водонагревателя легко воспламеняющиеся вещества.
- эксплуатировать и хранить изделие на открытом воздухе

**ВНИМАНИЕ! Без воды не включать!!!**

#### **5. Инструкция по эксплуатации.**

Перед включением в сеть убедитесь в исправности шнура, вилки, розетки. Эксплуатация умывальника производится при наличии в сети устройства защитного отключения.

Во избежание выхода из строя прибора необходимо содержать его в чистоте и исключить попадание влаги на токоведущие части. Для увеличения срока службы изделия рекомендуется после эксплуатации слить из бака оставшуюся воду и протереть корпус изделия изнутри сухой тряпкой.

Перед началом работ по техническому обслуживанию и ремонту изделие необходимо отключить от электропитания. Осмотр и профилактические работы должны производиться квалифицированным персоналом.

#### **Порядок работы**

- Откройте крышку водонагревателя;
- Установите пробку в сливное отверстие.
- Налейте воды до уровня на 20...30 мм ниже верхнего края бака;
- Присоедините шнур к источнику питания, включите водонагреватель поворотом ручки регулятора мощности по часовой стрелке до упора (щелчка), установите требуемую температуру – на зажимы ТЭН будет подано напряжение, о чем свидетельствует светосигнальная арматура;
- Нагрейте воду до требуемой температуры (лампа индикации ТЭН погаснет);
- После окончания нагрева поверните ручку регулятора мощности против часовой стрелки до упора, выньте штепсельную вилку из розетки;

*Бак умывальника имеет гальваническое цинковое покрытие, предотвращающее появление коррозии.*

*Для удобства использования изделия, умывальник с ЭВН оснащен терморегулятором, который отключает нагревательный элемент по достижении заданной температуры.*

*Также бак умывальника имеет сливное отверстие с пробкой, что облегчает процесс мытья бака и удаления оставшейся воды.*

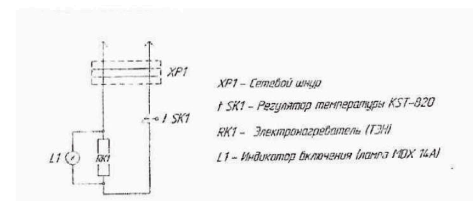
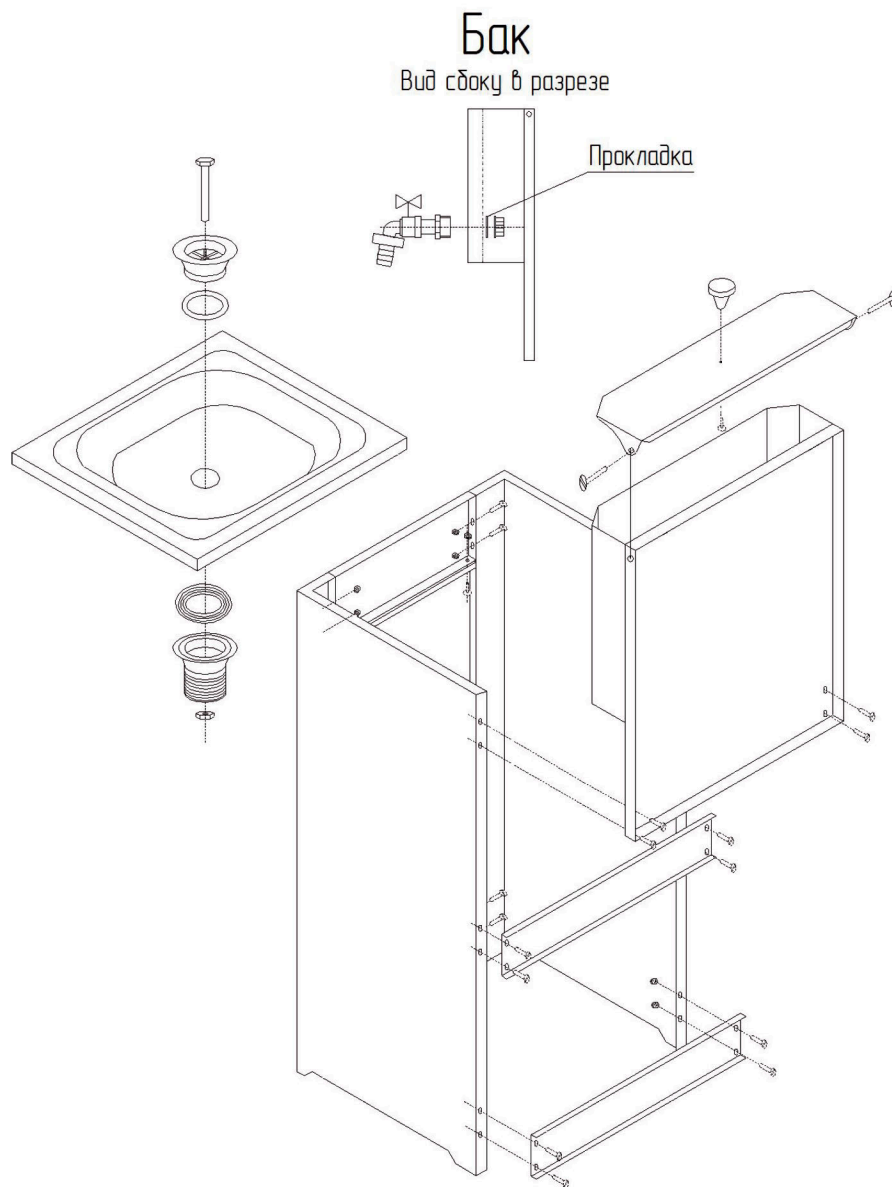


Рис.1 Схема электрическая принципиальная

**Внимание!** При безнадзорном включении водонагревателя в режиме максимальной мощности возможен нагрев воды в баке до температуры кипения, что может привести к поломке изделия.

## 6. Правила транспортировки и хранения.

### 6.1 Правила транспортировки.

Умывальник в упаковке изготовителя может транспортироваться всеми видами крытого транспорта при температуре воздуха от  $-50^{\circ}\text{C}$  до  $+50^{\circ}\text{C}$  и относительной влажности до 80% в соответствии с манипуляционными знаками на упаковке, с исключением возможных ударов и перемещений внутри транспортного средства.

### 6.2 Правила хранения.

Умывальник хранить в упаковке изготовителя в помещении при температуре от  $+1^{\circ}$  до  $+40^{\circ}$  и относительной влажности до 80%.

## **ВНИМАНИЕ !**

После транспортировки и хранения изделия при отрицательных температурах, необходимо выдержать умывальник в помещении без включения не менее 2-х часов.

## 7. Гарантии изготовителя.

7.1. Изготовитель гарантирует нормальную работу умывальника при соблюдении условий эксплуатации, хранения и транспортировки.

Гарантийный срок хранения – 7 лет

Гарантийный срок эксплуатации - 1 год.

## 8. Установка перед эксплуатацией.

- Извлеките водонагреватель из упаковки;
- Установите водосливной кран к баку для воды в следующей последовательности: кран – корпус бака – прокладка резиновая – гайка крана;
- Установите пробку в сливное отверстие бака;
- Выберите ровное место для установки умывальника, вблизи от розетки переменного тока 220 Вольт;
- Соберите тумбу бака, согласно схеме умывальника, указанной выше;
- Установите раковину;
- Закрепите бак водонагревателя на тумбе;
- Установите под отверстие слива мойки ведро;
- Налейте воду выше уровня электротэна.