



РУКОВОДСТВО ПО ЭКСПЛУАТАЦИИ

УГЛОВАЯ ШЛИФОВАЛЬНАЯ МАШИНА BG5000-2 BG7000R-2



ДАТА ИЗГОТОВЛЕНИЯ:

ВНИМАНИЕ!
ПЕРЕД ИСПОЛЬЗОВАНИЕМ ВНИМАТЕЛЬНО
ПРОЧИТИТЕ РУКОВОДСТВО ПО ЭКСПЛУАТАЦИИ

Содержание

| | |
|--|----|
| 1. Содержание | 2 |
| 2. Общие сведения | 3 |
| 3. Технические характеристики | 4 |
| 4. Сведения о конструкции | 5 |
| 5. Общие указания по технике безопасности для электроинструмента | 8 |
| 6. Указания мер безопасности для всех видов работ | 11 |
| 7. Правила введения в эксплуатацию. Монтаж и регулировка | 14 |
| 8. Эксплуатация | 16 |
| 9. Техническое обслуживание и сервис | 17 |
| 10. Неисправности и способы их устранения | 18 |
| 11. Хранение | 19 |
| 12. Сведения о квалификации персонала | 19 |
| 13. Рекомендации по утилизации | 19 |
| 14. Гарантийный срок эксплуатации | 19 |
| Гарантийный талон | |

2. Общие сведения

Наименование продукции

Угловая шлифовальная машина.
Модель: BG5000-2, BG7000R-2.

Назначение продукции

Угловая шлифовальная машина (далее углошлифмашина) является универсальным высокопроизводительным инструментом, которым можно выполнять резку, зачистку, очистку проволочной щеткой и абразивной резки, шлифовку металла, пластика, камня. Данный инструмент не предназначен для зачистки, очистки, резки изделий из дерева.

ПРИМЕЧАНИЕ: Инструмент предназначен для бытового использования. Не предназначен для использования в производственных или коммерческих целях.

Принцип действия

Принцип действия углошлифмашины заключается в том, что при нажатии на кнопку пуска электрический ток подается к электродвигателю и начинает вращать ротор. Вращающийся ротор передает вращательные движения на шестерню вала ротора, позволяющая с помощью большой шестерни редуктора поворачивать ось вращения на 90 градусов. Большая шестерня редуктора жестко закреплена в корпусе редуктора со шпинделем отрезного диска. Поэтому при вращении большая шестерня передает вращательные движения шпинделю, на котором устанавливается отрезной диск.

Устройство углошлифмашины

В корпусе углошлифмашины установлены:

1. Электродвигатель коллекторного типа, состоящий из статора и ротора. Статор состоит из двух медных полюсных катушек, изготовленные из медного провода.
2. С тыльной стороны корпуса углошлифмашины находятся щеткодержатели с графитными щетками в количестве 2 штук, используемые для вращения коллектора ротора электродвигателя (посредством щеток передается напряжение к коллектору для осуществления вращения ротора).
3. Ротор располагается внутри статора и закрепляется в корпусе, посредством подшипникового соединения. Передний подшипник расположен внутри корпуса редуктора. Задний подшипник располагается возле коллектора и закреплен непосредственно в пластмассе корпуса. Ротор выполняется из электротехнического железа с несколькими пазами для укладки провода, составляющий обмотку.
4. На переднем валу (в самом корпусе редуктора) располагается спиральная коническая шестерня, которая передает крутящий момент от электродвигателя большой шестерней редуктора. Так как большая шестерня редуктора располагается относительно спиральной конической шестерни в другой плоскости, получается, что направление выходного вала она изменяет на 90°.
5. Корпус редуктора углошлифмашины выполняется из алюминиевого сплава и имеет резьбовые отверстия для крепления дополнительной ручки.

3. Технические характеристики

| Модель | BG5000-2 | BG7000R-2 |
|---|----------|----------------|
| Номинальное напряжение, В | 230 | 230 |
| Частота, Гц | 50 | 50 |
| Номинальная потребляемая мощность, Вт | 900 | 1100 |
| Номинальная частота вращения на холостом ходу, об/мин (n_0) | 10 000 | 3 000 – 11 000 |
| Номинальный диаметр абразивного инструмента (диска), мм | 125 | 125 |
| Толщина шлифовальных дисков, мм | 6 | 6 |
| Диаметр резьбы | M14 | M14 |
| Блокировка шпинделя | есть | есть |
| Регулятор оборотов | нет | есть |
| Плавный пуск | нет | нет |
| Класс защиты | II | II |
| Степень защиты | IP20 | IP20 |
| Масса нетто, кг | 2 | 2.1 |

* Допустимо расхождение массы нетто/брутто в 10%.

Диапазон температуры при эксплуатации электроинструмента от +5°C - +35°C.

При температуре окружающей среды ниже 0°C или выше +35°C не использовать.

Указанные технические характеристики могут варьироваться в пределах $\pm 5\%$.

ПРИМЕЧАНИЕ: следует обратить внимание, что инструмент не предназначен для непрерывной эксплуатации.

Максимальная продолжительность работы – до 3 часов в день с 10-минутным перерывом каждые 15 минут работы.

Данные по шуму и вибрации:

Типичный средневзвешенный уровень звукового давления по шкале А: 96 дБ.

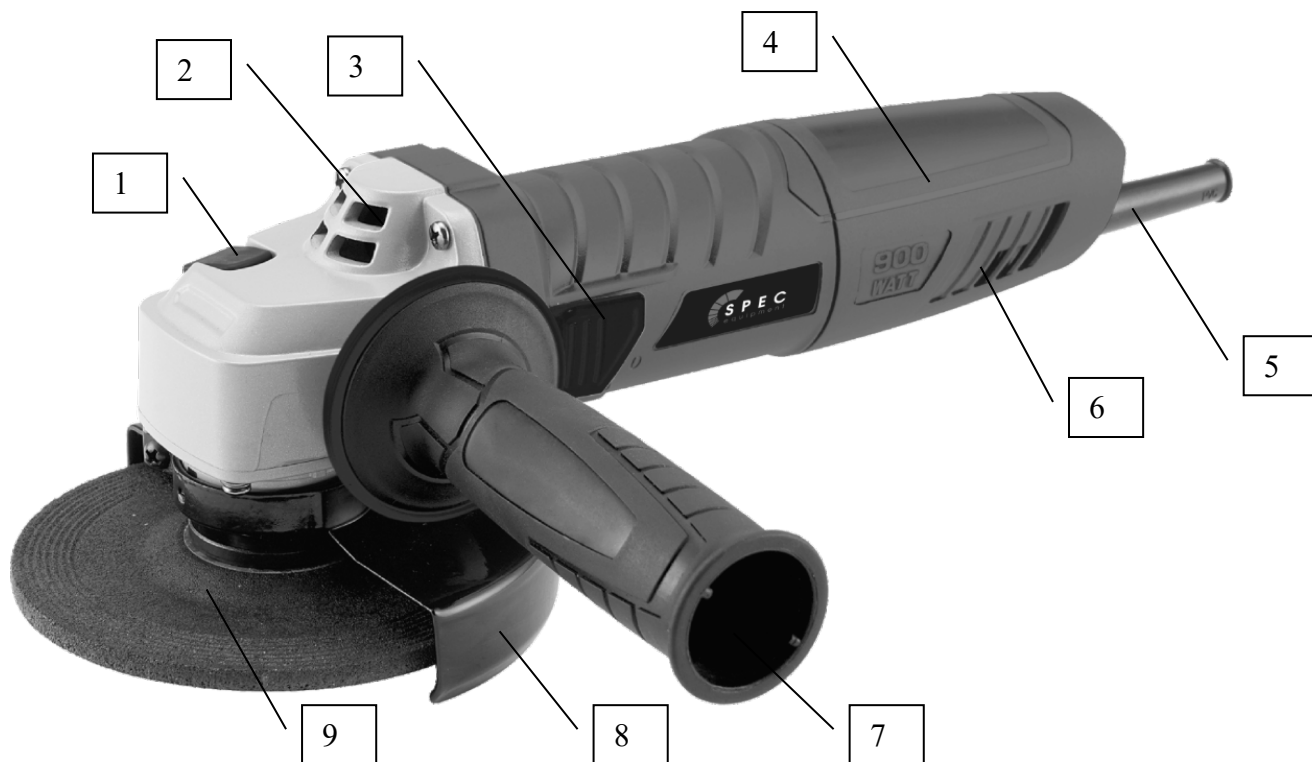
Типичный средневзвешенный уровень мощности звука по шкале А: 107 дБ.

Погрешность: 3 дБ.

Значение типового взвешенного среднеквадратического ускорения не превышает 6.49 м/с^2 .

4. Сведения о конструкции

BG5000-2



1. Блокировка шпинделя
2. Вентиляционное отверстие редуктора
3. Кнопка включения
4. Корпус
5. Сетевой кабель
6. Вентиляционные отверстия двигателя
7. Дополнительная рукоятка
8. Защитный кожух
9. Обдирочный диск (в комплект не входит)

BG7000R-2



1. Блокировка шпинделя
2. Вентиляционное отверстие редуктора
3. Кнопка включения
4. Корпус
5. Регулятор оборотов
6. Сетевой кабель
7. Вентиляционные отверстия двигателя
8. Дополнительная рукоятка
9. Защитный кожух
10. Обдирочный диск (в комплект не входит)

Комплект поставки углошлифмашины:

- Углошлифмашина - 1 шт
- Защитный кожух – 1 шт
- Дополнительная рукоятка - 1 шт
- Ключ фланца – 1 шт
- Фланец – 2 шт
- Угольные щетки – 1 комплект
- Руководство по эксплуатации - 1 шт
- Гарантийный талон - 1 шт

Упаковка – 1

5. Общие указания по технике безопасности для электроинструмента

ПРЕДУПРЕЖДЕНИЕ! Прочтите все указания и инструкции по технике безопасности. Несоблюдение указаний и инструкций по технике безопасности может стать причиной поражения электрическим током, пожара и тяжелых травм.

*Сохраните это руководство по эксплуатации для будущего использования. Использованное в настоящих инструкциях и указаниях понятие «электроинструмент» распространяется на электроинструмент с питанием от сети (с сетевым шнуром) и на аккумуляторный электроинструмент (без сетевого шнура).

Обозначения и символы:



Внимательно прочтите руководство по эксплуатации перед использованием станка



Используйте средства индивидуальной защиты. Всегда надевайте средства для защиты зрения

Безопасность рабочего места. Рабочее помещение

- Содержите рабочее место в чистоте и хорошо освещенным. Беспорядок или неосвещенные участки рабочего места могут привести к несчастным случаям.
- Не работайте с этим электроинструментом во взрывоопасном помещении, в котором находятся горючие жидкости, воспламеняющиеся газы или пыль.
- Электроинструменты искрят, что может привести к воспламенению пыли или паров.
- Во время работы с электроинструментом не допускайте близко к Вашему рабочему месту детей и посторонних лиц. Отвлечшись, Вы можете потерять контроль над электроинструментом.
- Не допускайте посторонних непосредственно близко к рабочей зоне. Любые лица, входящие в рабочую зону, должны носить средства индивидуальной защиты.
- Не допускайте детей и посторонних лиц в зону работы углошлифовальной машиной.

Электробезопасность

- При внезапном отключении электросети немедленно приведите выключатель в выключенное положение и выньте штепсельную вилку из розетки. Это исключит непредвиденные действия инструмента при восстановлении электропитания.
- Штепсельная вилка электроинструмента должна подходить к штепсельной розетке. Ни в коем случае не изменяйте штепсельную вилку. Не применяйте переходные

штекеры для электроинструментов с защитным заземлением. Неизменные штепсельные вилки и подходящие штепсельные розетки снижают риск поражения электротоком.

Запрещается использовать нестандартную вилку и иные способы соединения с источником питания.

- Предотвращайте телесный контакт с заземленными поверхностями, такими как трубы, элементы отопления, кухонные плиты, холодильники и т.п. При заземлении Вашего тела повышается риск поражения электротоком.
- Защищайте электроинструмент от дождя и сырости. Проникновение воды в электроинструмент повышает риск поражения электротоком.
- Не разрешается использовать шнур не по назначению, например, для транспортировки или подвески электроинструмента, или для вытягивания вилки из штепсельной розетки. Защищайте шнур от воздействия высоких температур, масла, острых кромок или подвижных частей электроинструмента. Поврежденный или спутанный шнур повышает риск поражения электротоком.
- При работе с электроинструментом под открытым небом применяйте пригодные для этого кабели-удлинители.
- Применение пригодного для работы под открытым небом кабеля-удлинителя снижает риск поражения электротоком.
- Если невозможно избежать применения электроинструмента в сыром помещении, подключайте электроинструмент через устройство защитного отключения. Применение устройства защитного отключения снижает риск электрического поражения.
- На машине с крепление шнура питания типа Y: его замену, если потребуется, в целях безопасности должен осуществить изготовитель или агент изготовителя.

Безопасность оператора (личная безопасность)

- Не теряйте бдительности, контролируйте ваши действия и используйте чувство разума при работе машиной.
- Будьте внимательными, следите за тем, что Вы делаете, и продуманно начинайте работу с электроинструментом. Не пользуйтесь электроинструментом в усталом состоянии или если Вы находитесь в состоянии наркотического или алкогольного опьянения или под воздействием лекарств. Один момент невнимательности при работе с электроинструментом может привести к серьезным травмам.
- Не пользуйтесь рабочим инструментом и другими вспомогательными устройствами, которые не предназначены специально для этой машины и не рекомендованы изготовителем машины.
- Размер посадочного отверстия оправок шлифовальных кругов, фланцев, тарельчатых шлифовальных дисков и иных вспомогательных устройств должен обеспечивать плотную, без зазоров, посадку на шпинделе ручной машины.
- Применяйте средства индивидуальной защиты. В зависимости от выполняемой работы пользуйтесь защитным лицевым щитком, закрытыми или открытыми защитными очками. По мере необходимости пользуйтесь пылезащитной маской, средствами защиты органов слуха, перчатками и защитным фартуком, способным задерживать мелкие абразивные частицы и частицы обрабатываемого материала
- Предотвращайте непреднамеренное включение электроинструмента. Перед подключением электроинструмента к электропитанию и/или к аккумулятору убедитесь в выключенном состоянии электроинструмента. Включение выключателя при транспортировке электроинструмента и подключение к сети питания включенного электроинструмента чревато несчастными случаями.
- Применяйте средства защиты органов слуха. Воздействие шума может привести к потере слуха.
- Потеря контроля может иметь своим следствием телесные повреждения.

- Убирайте установочный инструмент или гаечные ключи до включения электроинструмента. Инструмент или ключ, находящийся во вращающейся части электроинструмента, может привести к травмам.
- Не принимайте неестественное положение корпуса тела. Всегда занимайте устойчивое положение и сохраняйте равновесие. Благодаря этому Вы можете лучше контролировать электроинструмент в неожиданных ситуациях.
- Не перенапрягайтесь, сохраняйте устойчивость и равновесие во всех случаях. Это позволяет лучше управлять машиной в неожиданных ситуациях.
- Одежда работающего машиной не должна быть свободной, изношенной или быть с ювелирными украшениями, так как они могут быть причиной травмы. При наличии длинных волос используйте головной убор.
- Широкая одежда, украшения или длинные волосы могут быть затянуты вращающимися частями.
- При наличии возможности установки пылеотсасывающих и пылесборных устройств проверяйте их присоединение и правильное использование. Применение пылесоса может снизить опасность, создаваемую пылью.
- Углошлифовальная машина предназначена для применения в качестве шлифовальной, дисковой шлифовальной, зачистной, полировальной и отрезной машины. Ознакомьтесь со всеми предупреждениями по безопасности, инструкциями, иллюстрациями и техническими характеристиками, предоставленными с данной ручной машиной. Невыполнение всех приведенных указаний может привести к поражению электрическим током, пожару и (или) к тяжелому телесному повреждению.
- Не пользуйтесь рабочим инструментом и другими вспомогательными устройствами, которые не предназначены специально для этой машины и не рекомендованы изготовителем машины. Одна только возможность их крепления к данной ручной машине не обеспечивает ее безопасную работу.

Применение электроинструмента и обращение с ним

- Не перегружайте электроинструмент. Используйте для Вашей работы предназначенный для этого электроинструмент. С подходящим электроинструментом Вы работаете лучше и надежнее в указанном диапазоне мощности.
- Не применяйте поврежденный рабочий инструмент. Перед каждым использованием осматривайте рабочий инструмент, например шлифовальные круги, на предмет наличия сколов и трещин; тарельчатые шлифовальные диски - на наличие трещин, разрывов или чрезмерного износа; проволочную щетку - на предмет незакрепленных или надломанных проволок. После падения ручной машины или рабочего инструмента проведите осмотр на наличие повреждений или установите новый рабочий инструмент. После осмотра и монтажа рабочего инструмента оператор и все находящиеся вблизи лица должны занять положение за пределами плоскости вращения рабочего инструмента, после чего включите ручную машину для работы на максимальной частоте вращения на холостом ходу в течение 1 мин.
- Не работайте с электроинструментом при неисправном выключателе. Электроинструмент, который не поддается включению или выключению, опасен и должен быть отремонтирован.
- Храните электроинструменты в недоступном для детей месте. Не разрешайте пользоваться электроинструментом лицам, которые не знакомы с ним или не читали настоящих инструкций. Электроинструменты опасны в руках неопытных лиц.
- Тщательно ухаживайте за электроинструментом. Проверяйте работоспособность и ход движущихся частей электроинструмента, отсутствие поломок или повреждений, отрицательно влияющих на функцию электроинструмента. Поврежденные части должны быть отремонтированы до использования электроинструмента. Плохое

обслуживание электроинструментов является причиной большого числа несчастных случаев.

- Держите режущий инструмент в заточенном и чистом состоянии. Заботливо ухоженные режущие инструменты с острыми режущими кромками реже заклиниваются и их легче вести.
- Применяйте электроинструмент, принадлежности, рабочие инструменты и т.п. в соответствии с настоящими инструкциями безопасности. Учитывайте при этом рабочие условия и выполняемую работу. Использование электроинструментов для непредусмотренных работ может привести к опасным ситуациям.
- Держите ручную машину только за изолированные поверхности рукояток при производстве работ, при которых рабочий инструмент может прикоснуться к скрытой проводке или к собственному кабелю машины.
- Располагайте кабель на расстоянии от вращающегося рабочего инструмента.
- Во время работы с инструментом, займите предварительно устойчивое пол никогда не кладите ручную машину до полной остановки рабочего инструмента.
- Пользуйтесь только теми типами кругов, которые рекомендованы для данной ручной машины, и специальным защитным кожухом, предназначенным для выбранного типа круга.
- Закрепляйте заготовку. Заготовка, установленная в зажимное приспособление или в тиски, удерживается более надежно, чем в Вашей руке.
- Выждите полной остановки электроинструмента и только после этого выпускайте его из рук. Рабочий инструмент может заест, и это может привести к потере контроля над электроинструментом.
- Не допускайте перегрузки. Инструмент не предназначен для непрерывной работы. Работайте с перерывами. Периодически проверяйте, не перегрелся ли инструмент. Используйте инструмент строго по назначению. Работа инструмента в условиях перегрузки увеличивает вероятность повреждения инструмента и может привести к несчастному случаю.
- Надежно закрепляйте заготовку. Для удержания заготовки в неподвижном положении пользуйтесь крепежными приспособлениями или тисками. Это обеспечивает гораздо более надежное крепление, чем в случае удержания рукой.
- Не допускайте детей и посторонних лиц в зону работы углошлифовальной машиной.
- Отсоединяйте штепсельную вилку от сети или аккумуляторную батарею от машины до выполнения настройки, изменения принадлежностей и т.п. Такие принудительные меры безопасности снижают опасность при случайном запуске машины.

6. Указания мер безопасности для всех видов работ

ПРЕДУПРЕЖДЕНИЕ! Перед любыми манипуляциями с электроинструментом вытаскивайте штепсель из розетки.

Общие меры безопасности при шлифовании, зачистке, очистке проволочной щеткой и абразивной резке

- Не рекомендуется пользоваться данным инструментом для выполнения таких операций, как полировка. Использование инструмента не по назначению может создать опасную ситуацию и стать причиной травмы.
- Номинальная частота рабочего инструмента, указанная на нем, должна быть не меньше максимальной частоты вращения, указанной на машине. При работе рабочим инструментом, вращающимся со скоростью большей, чем его номинальная частота вращения, может произойти его разрыв и разлет обломков.

- Наружный диаметр и толщина рабочего инструмента должны соответствовать функциональным возможностям машины. Несоразмерные рабочие инструменты не могут быть в достаточной мере ограждены и при работе могут приводить к потере управления машиной.
- Размер оправки дисков, фланцев, опорных подушек или других принадлежностей должен в точности соответствовать параметрам шпинделя инструмента. Принадлежности с отверстием под оправку, не соответствующим установочным размерам инструмента, разбалансируются и начнут сильно вибрировать, что может привести к потере контроля над инструментом.
- Не включайте ручную машину во время ее переноски. регулярно проводите очистку вентиляционных отверстий ручной машины. не работайте ручной машиной рядом с воспламеняемыми материалами.
- Шлифовальные и отрезные круги следует применять только для рекомендуемых работ. Например, не производите шлифование боковой стороной отрезного круга.
- Всегда пользуйтесь неповрежденными, имеющими соответствующий размер и форму для выбранного круга фланцами.
- Не пользуйтесь изношенными кругами от ручных машин, рассчитанных на больший диаметр круга.
- Не применяйте поврежденный рабочий инструмент. Перед каждым использованием осматривайте рабочий инструмент, например шлифовальные круги, на предмет наличия сколов и трещин; тарельчатые шлифовальные диски - на наличие трещин, разрывов или чрезмерного износа; проволочную щетку - на предмет незакрепленных или надломанных проволок. После падения ручной машины или рабочего инструмента проведите осмотр на наличие повреждений или установите новый рабочий инструмент. После осмотра и монтажа рабочего инструмента оператор и все находящиеся вблизи лица должны занять положение за пределами плоскости вращения рабочего инструмента, после чего включите ручную машину для работы на максимальной частоте вращения на холостом ходу в течение 1 мин.
- Если при выполнении работ существует риск контакта режущего инструмента со скрытой электропроводкой или собственным шнуром питания, держите электроинструмент за специально предназначенные изолированные поверхности. Контакт с проводом под напряжением приведет к тому, что металлические детали инструмента также окажутся под напряжением. Это может стать причиной поражения оператора электрическим током.
- Не кладите инструмент, пока принадлежность полностью не остановится. Вращающаяся насадка может коснуться поверхности, и вы не удержите инструмент.
- Регулярно прочищайте вентиляционные отверстия инструмента.
- Вентилятор электродвигателя засасывает пыль внутрь корпуса, а значительные отложения металлической пыли могут привести к поражению электрическим током.
- Не используйте инструмент вблизи горючих материалов. Эти материалы могут воспламениться от искр.
- Не используйте принадлежности, требующие жидкостного охлаждения. Использование воды или других охлаждающих жидкостей может привести к поражению электротоком.

Отскок и соответствующие меры безопасности

Отскок – это мгновенная реакция на неожиданное застопоривание вращающейся опорной подушки или другой принадлежности. Застревание или застопоривание вызывает резкую остановку вращающейся принадлежности, что, в свою очередь, приводит к неконтролируемому рывку инструмента в направлении, противоположном вращению принадлежности в момент застревания. Например, если абразивный круг застопорится или застрянет в

заготовке, край круга, входящий в точку заклинивания, может врезаться в поверхность материала, в результате чего круг поведет кверху или отбросит. Круг может совершить рывок в направлении оператора или обратно, в зависимости от направления перемещения круга в точке заклинивания. В такой ситуации абразивные круги могут даже сломаться.

Отскок – это результат неправильного использования инструмента и/или неправильных процедур или условий эксплуатации. Ее можно избежать, соблюдая предосторожности, указанные ниже:

- Крепко держите инструмент и располагайте тело и руки таким образом, чтобы иметь возможность противостоять силе, возникающей при отскоке. Обязательно пользуйтесь дополнительной рукояткой, чтобы обеспечить максимальный контроль над отскоком или крутящим моментом во время пуска. Оператор способен справиться с крутящим моментом и силами отдачи при условии соблюдения соответствующих мер безопасности.
- Никогда не приближайте руку к вращающемуся рабочему инструменту. При отскоке можно повредить руки.
- Не располагайтесь в зоне предполагаемого движения рабочего инструмента в случае отскока. При отскоке рабочий инструмент отбрасывается в направлении, противоположном направлению вращения круга в месте заклинивания.
- Соблюдайте особую осторожность при обработке углов, острых краев и т.п. Не допускайте рывков и блокировки принадлежности. Углы, острые края или рывки могут привести к блокировке вращающейся принадлежности и стать причиной потери контроля или вызвать отдачу.
- Не устанавливайте на инструмент пильную цепь, принадлежность для резьбы по дереву или дисковую пилу. Такие полотна часто вызывают отдачу и потерю контроля.
- Никогда не приближайте руку к вращающемуся рабочему инструменту.
- Не располагайтесь в зоне предполагаемого движения рабочего инструмента в случае отскока.
- Будьте особо осторожны при работе в углах, на острых кромках и т.п. Избегайте вибрации и заедания рабочего инструмента.
-

Особые меры безопасности при шлифовании и абразивной резке

- Защитный кожух должен быть надежно закреплен на инструменте и установлен так, чтобы обеспечивать максимальную безопасность, чтобы как можно меньший сегмент круга выступал наружу.
- Защитный кожух помогает обезопасить оператора от разлета осколков разрушившегося круга и случайного прикосновения к кругу.
- Круги должны использоваться только по рекомендованному назначению. Например: не шлифуйте краем отрезного круга. Абразивные шлифовальные круги предназначены для периферийного шлифования, боковые усилия, приложенные к таким кругам, могут вызвать их разрушение.
- Обязательно используйте неповрежденные фланцы для кругов соответствующего размера и формы. Подходящие фланцы поддерживают круг, снижая вероятность его разрушения. Фланцы для отрезных кругов могут отличаться от фланцев для шлифовальных кругов.
- Не используйте изношенные круги от более крупных электроинструментов. Круг, предназначенный для более крупного инструмента, не годится для высоких скоростей небольшого инструмента, и может разрушиться.

Дополнительные меры безопасности при абразивной резке:

- Не "задавливайте" отрезной круг и не прикладывайте к нему чрезмерное давление. Не пытайтесь делать слишком глубокий разрез. Перенапряжение круга увеличивает его нагрузку и восприимчивость к короблению или прихвату в прорези, а также возможность отдачи или поломки круга.
- Не стойте непосредственно перед или за вращающимся кругом (диском).
- Круг заклинивает или работа прекращается по любой другой причине, выключайте углошлифовальную машину и удерживайте ее неподвижно до тех пор, пока рабочий инструмент полностью не остановится. Во избежание возможного отскока не пытайтесь извлекать круг из разреза в обрабатываемом материале, пока он вращается.
- Не перезапускайте отрезной круг, пока он находится в детали. Дождитесь, пока круг разовьет максимальную скорость, и осторожно погрузите его в разрез. Круг может застрять, отбросить вверх или назад, если перезапустить электроинструмент непосредственно в детали.
- Устанавливайте опоры под панели или большие детали, чтобы уменьшить риск застревания круга и возникновения отдачи. Большие детали имеют тенденцию к прогибу под собственным весом. При резании таких панелей необходимо поместить опоры под разрезаемой деталью рядом с линией разреза и рядом с краем детали с обеих сторон круга.
- Обеспечьте для плит или любых длинномерных объектов обработки надежную опору для сведения к минимуму опасности заклинивания круга и отскока машины.
- Будьте особо осторожны при работе в нишах, имеющихся в стенах и других затененных зонах. Выступающий вперед круг может перерезать газовые или водопроводные трубы, электропроводку или иные предметы, что может привести к отскоку машины.

Дополнительные меры безопасности при очистке проволочной щеткой

- Берегитесь проволок, которые разлетаются от щетки даже в нормальном режиме работы. Не прикладывайте чрезмерное усилие на проволоку, слишком сильно нажимая на щетку. Проволока щетки может легко пробить одежду и/или кожу.
- Если для работы по очистке проволочными щётками рекомендуется использовать ограждение, не допускайте биения проволочного круга или щетки об ограждение. Проволочный круг или щётка могут увеличиваться в диаметре под воздействием нагрузки и центробежных сил.

Дополнительные меры безопасности при шлифовании, зачистке, очистке проволочной щеткой и абразивной резке

- При использовании дисков с вогнутым центром используйте только диски с упрочением стекловолокном.
- Будьте осторожны во избежание повреждения шпинделя, фланца (особенно его установочной поверхности) или стопорной гайки. Повреждения этих деталей могут привести к поломке круга.
- Перед включением выключателя убедитесь, что диск не касается детали.
- Перед тем, как использовать инструмент, дайте ему немного поработать вхолостую. Следите за вибрацией или биением, которые могут свидетельствовать о неправильной установке или плохой балансировке круга.
- Следите за образующимися искрами. Держите инструмент таким образом, чтобы искры были направлены от вас, других лиц и горючих материалов.
- Не оставляйте работающий инструмент без присмотра.
- Сразу после окончания работ не прикасайтесь к обработанной детали. Она может быть очень

- горячей, что приведет к ожогам кожи.
- Не пользуйтесь отдельными переходными втулками или адаптерами для крепления абразивных дисков с большими отверстиями.
- Для инструментов, предназначенных для использования дисков с резьбовым отверстием, убедитесь, что резьба диска достаточна, чтобы диск можно было полностью завернуть на шпиндель.
- Убедитесь, что обрабатываемая деталь имеет надлежащую опору.
- Обратите внимание на то, что диск будет некоторое время вращаться после выключения инструмента.
- Если в месте выполнения работ очень высокая температура и влажность или в ней содержится большое количество токопроводящей пыли, используйте прерыватель цепи (30 мА) для обеспечения безопасности работ.
- Не используйте инструмент на любых материалах, содержащих асбест.

Особые предупреждения по безопасности для работ со шлифовальной шкуркой (диском):

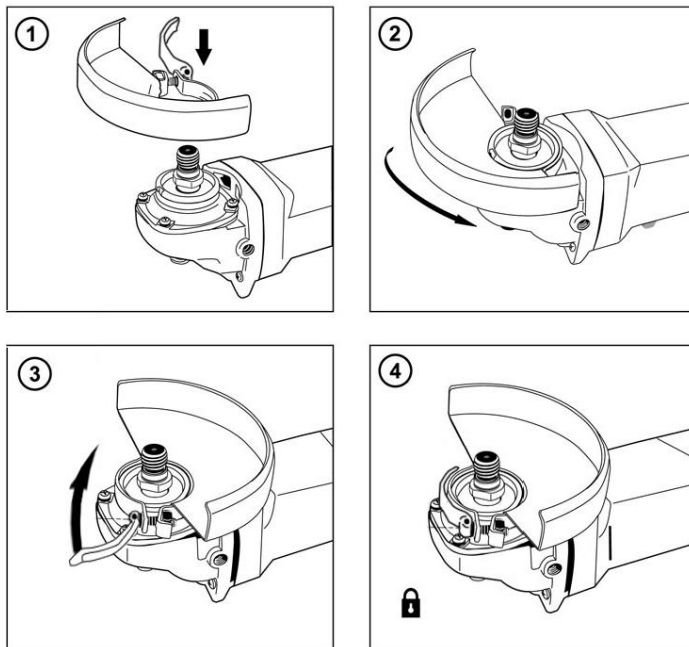
Не применяйте шлифовальную шкурку размером больше шлифовального тарельчатого диска. При выборе шлифовальной шкурки следуйте рекомендациям изготовителя. Шлифовальная шкурка, выступающая за тарельчатый диск, может стать причиной травмы, привести к заклиниванию, разрыву шкурки и отскоку машины.

7. Правила введения в эксплуатацию. Монтаж и регулировка

ПРЕДУПРЕЖДЕНИЕ! Перед любыми манипуляциями с электроинструментом вытаскивайте штепсель из розетки.

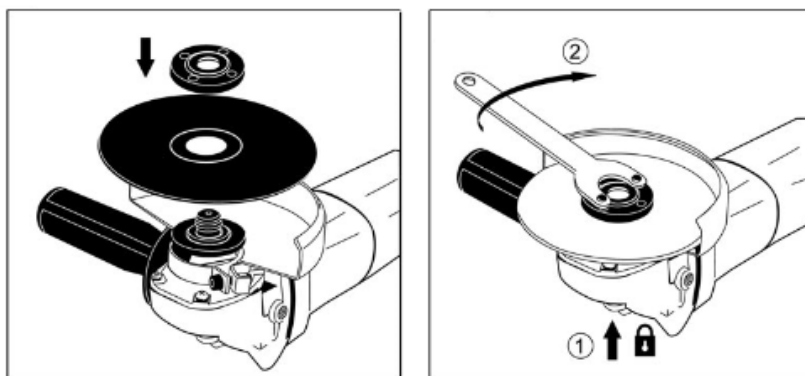
Монтаж защитного кожуха

Шлифмашина оборудована защитным кожухом с системой быстрой фиксации. Установите защитный кожух на редуктор шлифмашины, как показано на иллюстрации ниже. Выберите нужное положение кожуха и зафиксируйте его быстросъемным механизмом. При необходимости ослабления/затягивания механизма используйте регулировочный винт.



Замена рабочего инструмента. Монтаж рабочего диска

Установите на шпиндель посадочную шайбу. Установите на посадочную шайбу диск. Закрутите прижимную шайбу. При установке следите, чтобы диск установился без перекосов. Для надежной фиксации диска зафиксируйте вращение шпинделя кнопкой-фиксатором на редукторе и воспользуйтесь специальным ключом для прижимной шайбы.



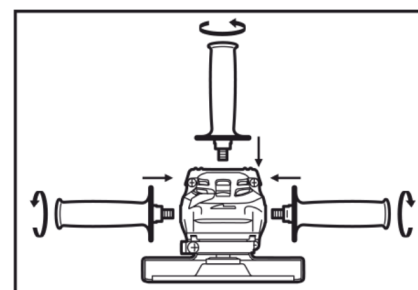
ПРЕДУПРЕЖДЕНИЕ: никогда не используйте блокировку шпинделя при вращающемся шпинделе. Это может привести к повреждению инструмента.

После установки рабочей оснастки убедитесь, что оснастка вращается легко и ничего не задевает. Проверить это можно путем вращения вручную оснастки. Всегда при замене/установке дисков очищайте от грязи шпиндель, посадочную шайбу, прижимную шайбу, кожух, диск.

Установка дополнительной рукоятки

ПРЕДУПРЕЖДЕНИЕ: перед работой всегда проверяйте надежность крепления дополнительной рукоятки.

Прочно закрепите боковую рукоятку на месте, как показано на рисунке.



Важно! Перед началом работы проверьте электроинструмент на предмет возможных повреждений. Проверьте правильную установку всех элементов, свободный ход и исправность подвижных частей. Обязательно проверьте затяжку всех винтов электроинструмента и настройте все регулировки.

Обращаем Ваше внимание, что инструмент отрегулирован и настроен на заводе-изготовителе, однако возможны незначительные отклонения ввиду транспортировки товара.

Обратите внимание на правильное напряжение сети! Напряжение источника тока должно совпадать с данными на фирменной табличке прибора. Приборы, на которых указывается напряжение 230 В, могут быть подключены также к сети с напряжением 220 В.

Включение/выключение.

Для включения прибора возьмитесь рукой за основную рукоятку, нажмите и удерживайте клавишу включения, снимая с блокиратора случайного включения. Для выключения прибора отпустите клавишу.

Прежде чем начать работы, всегда дожидайтесь, когда шлифмашина после включения наберет рабочие обороты. Запрещается включать шлифмашину с заблокированным диском.

ПРИМЕЧАНИЕ: инструмент при включении начинает работать на небольших оборотах. Эта функция плавного запуска предоставляет большее удобство работы и обеспечивает меньшую утомляемость оператора.

Если при включении шлифмашины присутствует сильная вибрация диска, замените его.

При отрезных работах не перекашивайте круг в плоскости резания.

Появляющаяся при работах пыль может быть вредной для здоровья, она может быть воспламеняющейся или взрывоопасной. Поэтому требуется предусмотреть подходящие меры защиты.

Некоторые виды пыли рассматриваются в качестве канцерогенных веществ. В таких случаях работать можно только с устройством для отсасывания пыли/опилок/стружки и носить противопылевой респиратор.

Металлическая пыль, которая возникает при обработке легких металлов, может быть взрывоопасной или воспламеняющейся. Рабочее место всегда содержать в чистоте – смеси различных материалов являются особенно опасными.

Регулировка оборотов (для модели с регулятором оборотов)

Электронный регулятор оборотов позволяет защитить шлифмашину от перегрузки по току, а также отрегулировать частоту вращения в зависимости от выполняемых работ. Чтобы произвести настройку необходимого количества оборотов, воспользуйтесь регулятором оборотов.

8. Эксплуатация

ПРЕДУПРЕЖДЕНИЕ: Никогда не прилагайте к инструменту усилий. Вес инструмента создает адекватное давление. Чрезмерное усилие и давление могут привести к опасному разрушению диска.

ВСЕГДА меняйте диск, если при шлифовании инструмент упал.

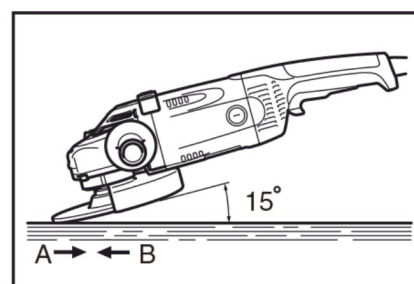
НИКОГДА не ударяйте и не бейте шлифовальный диск или круг об обрабатываемую деталь.

Избегайте подпрыгивания и зацепления диска, особенно при обработке углов, острых краев и т.д. Это может привести к потере управления и отдаче.

Никогда не используйте инструмент с полотнами для обработки дерева или другими дисковыми пилами. При использовании их на углошлифмашине такие пилы часто выскакивают, выходят из-под контроля и приводят к травмам.

Шлифовка и зачистка

ВСЕГДА крепко держите инструмент одной рукой за корпус, а другой за дополнительную рукоятку. Включите инструмент и поднесите круг или диск к обрабатываемой детали.

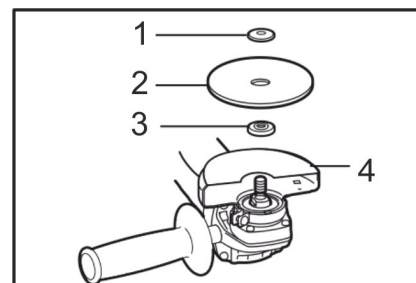


Держите край круга или диска под углом примерно в 15 градусов к поверхности обрабатываемой детали.

В период проникновения с использованием нового диска, не работайте с инструментом в направлении В, иначе он врежется в обрабатываемую деталь. После того, как край диска закруглится по причине использования, диск можно использовать и в направлении А, и в направлении В.

Выполнение работ с абразивным отрезным/алмазным кругом

1. Стопорная гайка
2. Абразивный отрезной/алмазный круг
3. Внутренний фланец
4. Защитный кожух абразивного отрезного/алмазного круга



ПРЕДУПРЕЖДЕНИЕ:

Не запускайте отрезной круг, пока он находится в детали. Дайте кругу раскрутиться до максимальной скорости, а затем осторожно введите в разрез, перемещая инструмент вперед по поверхности обрабатываемой детали.

При перезапуске электроинструмента, углубившегося в деталь, возможно прихватывание круга, его выскакивание или отдача.

Во время операций резания нельзя менять угол наклона круга. Боковое давление на отрезной круг приводит к растрескиванию и разрушению круга, в результате чего возможны серьезные травмы. Алмазный круг во время работы должен располагаться перпендикулярно разрезаемому материалу.

9. Техническое (сервисное) обслуживание и сервис

ПРЕДУПРЕЖДЕНИЕ: Перед проверкой или проведением технического обслуживания всегда проверяйте, чтобы инструмент был выключен, а штекерная вилка отсоединена от розетки. Запрещается использовать бензин, лигроин, растворитель, спирт и т.п. Это может привести к изменению цвета, деформации и появлению трещин.

Для обеспечения качественной и безопасной работы следует постоянно содержать электроинструмент и вентиляционные отверстия в чистоте. После работы в помещениях с повышенным содержанием пыли или мелких опилок необходимо продуть патрон, вентиляционные окна и двигатель сжатым воздухом. Через каждые 120 часов эксплуатации изделия, требуется провести его профилактический осмотр, замену щеток и смазки в уполномоченном сервисном центре.

Перечень деталей, заменяемых потребителем: обдирочный диск (см. 7. Правила введения в эксплуатацию. Монтаж и регулировка. Монтаж рабочего диска).

Специальный инструмент, который может потребоваться для замены диска – ключ имбусовый.

Углошлифовальная машина, подлежащая ремонту, должна быть отремонтирована квалифицированным персоналом с использованием для замены подлинных запасных частей. Только в этом случае можно быть уверенным, что безопасность машины обеспечена.

10. Неисправности и способы их устранения

| Неисправность | Причина | Устранение |
|--|--|---|
| Появление дыма и запаха горелой изоляции | 1. Неисправность обмоток ротора или статора. | 1. Обратитесь в сервисный центр. |
| Перегрев двигателя | 1. Загрязнение вентиляционных окон в корпусе. 2. Электродвигатель перегружен. | 1. Очистить инструмент сухой щеткой. 2. Снять нагрузку, дать время на отдых. |
| Двигатель не развивает полную мощность | 1. Низкое напряжение в сети питания. 2. Сгорела обмотка или обрыв в обмотке. | 1. Проверьте сеть питания. 2. Обратитесь в сервисный центр. |
| Электродвигатель не включается | 1. Отсутствие напряжения в сети. 2. Неисправен выключатель. 3. Обрыв обмоток электродвигателя вследствие перегрузки. | 1. Удостовериться в наличии напряжения. 2. Обратитесь в сервисный центр. 3. Обратитесь в сервисный центр. |
| Повышенное искрение щеток на коллекторе ротора | 1. Износ щеток. 2. Загрязнение коллектора. 3. Обрыв обмоток ротора. | 1. Заменить щетки. 2. Обратитесь в сервисный центр. 3. Обратитесь в сервисный центр. |
| Появление дыма и запаха горелой изоляции | 1. Неисправность обмоток ротора или статора. | 1. Обратитесь в сервисный центр. |

ВНИМАНИЕ! Все виды ремонта и технического обслуживания должны производиться квалифицированным персоналом уполномоченного сервисного центра. При ремонте должны использоваться только оригинальные запасные части!

11. Хранение

Хранение

Хранить продукцию необходимо в закрытых или других помещениях с естественной вентиляцией, где колебания температуры и влажность воздуха существенно меньше, чем на открытом воздухе в районах с умеренным и холодным климатом, при температуре не выше +35°C и не ниже +5°C, относительной влажности не более 80% при +25°C.

Транспортировка

Транспортировать продукцию можно любым видом закрытого транспорта в упаковке производителя или без нее, с сохранением изделия от механических повреждений, атмосферных осадков, воздействия химически-активных веществ и обязательным соблюдением мер предосторожности при перевозке хрупких грузов.

12. Сведения о квалификации персонала

К работе с данным изделием допускаются лица, ознакомившиеся с данным руководством.

13. Рекомендации по утилизации

Не выкидывайте изделие, принадлежности и упаковку вместе с бытовым мусором. Отслужившие свой срок изделие, принадлежности и упаковку следует сдавать на экологически чистую утилизацию (рециркуляцию) отходов на предприятия, соответствующие условиям экологической безопасности.

14. Гарантийный срок эксплуатации

- Гарантийный срок эксплуатации изделия составляет 12 месяцев со дня продажи. Срок службы изделия составляет 3 года.
- Указанный срок службы действителен при соблюдении потребителем требований настоящего руководства по эксплуатации.

Изготовитель непрерывно работает над усовершенствованием своих изделий, поэтому он сохраняет за собой право на внесение изменений в технические данные, упомянутые в данном руководстве по эксплуатации и комплектацию без предварительного уведомления.

Изготовитель: Yongkang Muda Power Tools Manufacture Co., Ltd.
No.22 Yangbu Industrial Zone, Yongkang, Zhejiang, Китай
+86 158 6791 2030, sales@mudartools.com

Уполномоченное изготовителем лицо (импортер, поставщик): ООО «Альфасад»
220015, РБ, г. Минск, Ул. Пономаренко, 41, ком. 206
Тел. +37517 388-41-88 (ГОРОДСКОЙ)



Сведения о декларации о соответствии или сертификата о соответствии:

Дорогой покупатель! Мы выражаем вам огромную признательность за Ваш выбор.

ВНИМАНИЕ! В связи с постоянным совершенствованием конструкции и технических характеристик приобретенного строительного, электрического, бензинового инструмента, оборудования может отличаться от описываемого в паспорте.

ВНИМАНИЕ! Если Вы обнаружили какие-либо неисправности в своем изделии - немедленно прекратите использование. Дальнейшая эксплуатация может нанести вред Вашему здоровью, а также может быть поводом для отзыва гарантийных обязательств. **ОБРАТИТЕСЬ В СЕРВИСНЫЙ ЦЕНТР!**

ВНИМАНИЕ! Ваше изделие является сложно-техническим устройством. Внутри него нет никаких компонентов и узлов, которые покупатель может самостоятельно ремонтировать, регулировать или модифицировать.

Никогда не работайте с бензомоторными устройствами и сварочными аппаратами в закрытых помещениях. Помните, что продукты сгорания, выделяемые ими в процессе работы - смертельные яды. Всегда используйте специальную одежду и средства защиты органов зрения, слуха и дыхания, соблюдайте технику безопасности.

Условия гарантии:

Настоящим гарантийным талоном продавец подтверждает право покупателя на безвозмездное устранение дефектов, возникших в данном изделии по вине завода-изготовителя в течение гарантийного срока и препятствующих его дальнейшей полноценной и безопасной эксплуатации.

Гарантийный срок, в течении которого безвозмездно устраняются неисправности, вызванными заводскими дефектами составляет **двенадцать месяцев**, при условии выполнения пользователем рекомендаций и требований завода-изготовителя, изложенных в руководстве по эксплуатации данного изделия

Настоящий гарантийный талон не дает покупателю никаких других прав, кроме описанных выше.

В случае обращения покупателя в сервисный центр с требованием о проведении гарантийного ремонта его изделия, оно принимается на диагностику, которая должна быть проведена в течении четырнадцати дней со дня даты обращения покупателя.

По завершении диагностики, сервисный центр должен либо начать восстановительные работы, которые обязуется выполнить в течение четырнадцати дней (при условии наличия всех необходимых для ремонта запасных частей), либо предоставить покупателю заключение о непризнании завода-изготовителя виновным в поломке, сделавшей невозможной полноценную и безопасную эксплуатацию изделия.

В случае непризнания независимой экспертизой завода-изготовителя виновным в поломке, покупатель должен возместить сервисному центру расходы, понесенные им при диагностике изделия.

Период гарантийного обслуживания изделия, принятого на гарантийный ремонт, продлевается на время его нахождения в сервисном центре.

ВНИМАНИЕ! На гарантийное обслуживание изделия будут приняты только в чистом виде, очищенные от грязи, масла и т.п.

В случае отсутствия в гарантийном талоне даты продажи, наименования продавца и его печати - гарантийный срок исчисляется с даты производства.

Гарантийные обязательства могут быть частично или полностью отозваны в следующий случаях:

В гарантийном талоне отсутствуют печать импортера, подпись покупателя.

Не совпадают заводские номера в данном талоне и на корпусе изделия (двигателя).

Заводской номер на изделии и (или) двигателе уничтожен или не читаем.

Установлено, что пользователь (оператор) не выполнял требования по эксплуатации устройства, изложенные в руководстве по эксплуатации на изделие.

В результате диагностики обнаружены следы некачественного вмешательства в регулировку устройства, напрямую повлиявшие на его дальнейшую нормальную и безопасную эксплуатацию, например, самостоятельные регулировки карбюратора, приведшие к чрезмерному обогащению или обеднению топливной смеси с последующими непоправимыми повреждениями деталей и узловпоршневой группы, самостоятельные регулировки топливного насоса, форсунки, приведшие к

изменению характеристик впрыска топливной смеси в камеру сгорания с последующими проблемами с запуском устройства, самостоятельные регулировки или удаление узлов автоматического отключения устройства в случае перегрузки, перегрева и т.п.

В результате диагностики обнаружены изменения в конструкции, несанкционированные заводом-изготовителем, удалены детали и узлы, электронные компоненты, установлены неоригинальные детали и узлы, электронные компоненты.

Изделие имеет видимые или установленные диагностикой следы механических повреждений, повреждений вызванных воздействием грызунов и насекомых или следы контакта с огнем, агрессивными средами т.п., загрязнения, непосредственно влияющие на работоспособность изделия.

В результате диагностики выявлено, что подключаемые к изделию (электростанции) потребители были неисправны и (или) имели потребляемую мощность более, чем заявленная заводом-изготовителем долговременная выходная мощность, к электростанциям с модулями AVR подключались сварочные аппараты, не имеющие маркировки «для работы с электростанциями».

В результате диагностики выявлено, что оператор (пользователь) продолжал работу после того, как сработал механизм автоматического отключения устройства или работа этого механизма была заблокирована оператором (пользователем).

Уровень масла в двигателе (картере) находится ниже допустимых норм, воздушный и (или) топливный фильтр чрезмерно загрязнен (т.е. не способен выполнять свои функции) или неправильно установлен.

Изделие подключалось в электрическую сеть с нестабильными параметрами, а именно: напряжение не находится в интервале $230 \pm 5\%$, постоянно происходят резкие скачки напряжения в результате параллельного подключения других мощных потребителей.

Изделие предоставлено в сервисный центр в разобранном виде или без узлов, отсутствие которых не позволяет выявить действительные причины возникших неисправностей.

В результате диагностики выявлено, что изделие, предназначенное для частного использования, эксплуатировалось в целях получения коммерческой выгоды (превышение расчетного ресурса), не проходило своевременного техобслуживания. *

Гарантийные обязательства не распространяются на детали и узлы, подверженные естественному износу* в процессе эксплуатации, а именно:

1. Детали механизма стартера: тросиковый шкив, кулачки, пружины кулачков, пружина шкива, крышка стартера, шнур стартера, рукоятка стартера и т.п.
2. Шины, цепи, свечи зажигания, косильные головки, отрезные и пильные диски и т.п.
3. Воздушные, масляные и топливные фильтры.
4. Шестерни, подшипники, сальники и т.п.
5. Любая другая оснастка. *

*Примечание:

Сервисный центр по своему усмотрению либо отремонтирует, либо заменит любую деталь, признанную дефектной.

Естественный износ - нормальный износ деталей, узлов и т.п. оборудования в процессе работы.

Техническое обслуживание - необходимый комплект работ, не связанный с устранением заводских дефектов, проводимый с целью поддержания работоспособности изделия. Любое механическое, силовое устройство требует периодического техобслуживания для обеспечения его нормальной и безопасной работы.

Оснастка - те части изделия, которые, как правило, являются непосредственно рабочими органами и могут быть легко отделены пользователем от механизма, который является их приводом.

Сервисный центр:

Частное предприятие «Алефсервис»,

РБ, г. Минск, ул.Рогачевская, 14/14 (Военный городок в Уручье, здание склада ООО «Альфасад»)

Режим работы:

Пн - Пт: 9.00-17.00

Сб, Вс: выходной

Контактный номер: +375 29 127 26 26 (viber)

020

SKIPER® BRADS



Katana

SBK



WELT

DARC

ALTRON
ELECTRIC

ГАРАНТИЙНЫЙ ТАЛОН № _____

Внимание! Пожалуйста, потребуйте от продавца полностью заполнить гарантийный талон, проверьте правильность указанных данных.

Заполняется организацией-продавцом: Сведения о товаре

Наименование изделия

Серийный номер

Дата изготовления

Дата продажи

Дата отгрузки

Гарантийный срок

Сведения о продавце

Организация-продавец

Ф.И.О. продавца,
подпись

Адрес организации

Контактный телефон

Исправное изделие в полном комплекте, с Руководством по эксплуатации получил; с условиями гарантии и бесплатного сервисного обслуживания обязуюсь ознакомиться.
Подпись покупателя _____ / _____



Печать
Организации-продавца

КАРТА ПРОЕЗДА:

ВАРИАНТ 1

пр-т Независимости - ул. Героев 120-й дивизии - ул. Основателей

ВАРИАНТ 2

пр-т Независимости - ул. Рогачевская - ул. Героев 120-й дивизии - ул. Основателей

ВАРИАНТ 3

МКАД - съезд на ул. Ф.Скорины - ул. Основателей

ВАРИАНТ 4

пр-т Независимости - ул. Стариновская - ул. Ф.Скорины - ул. Основателей



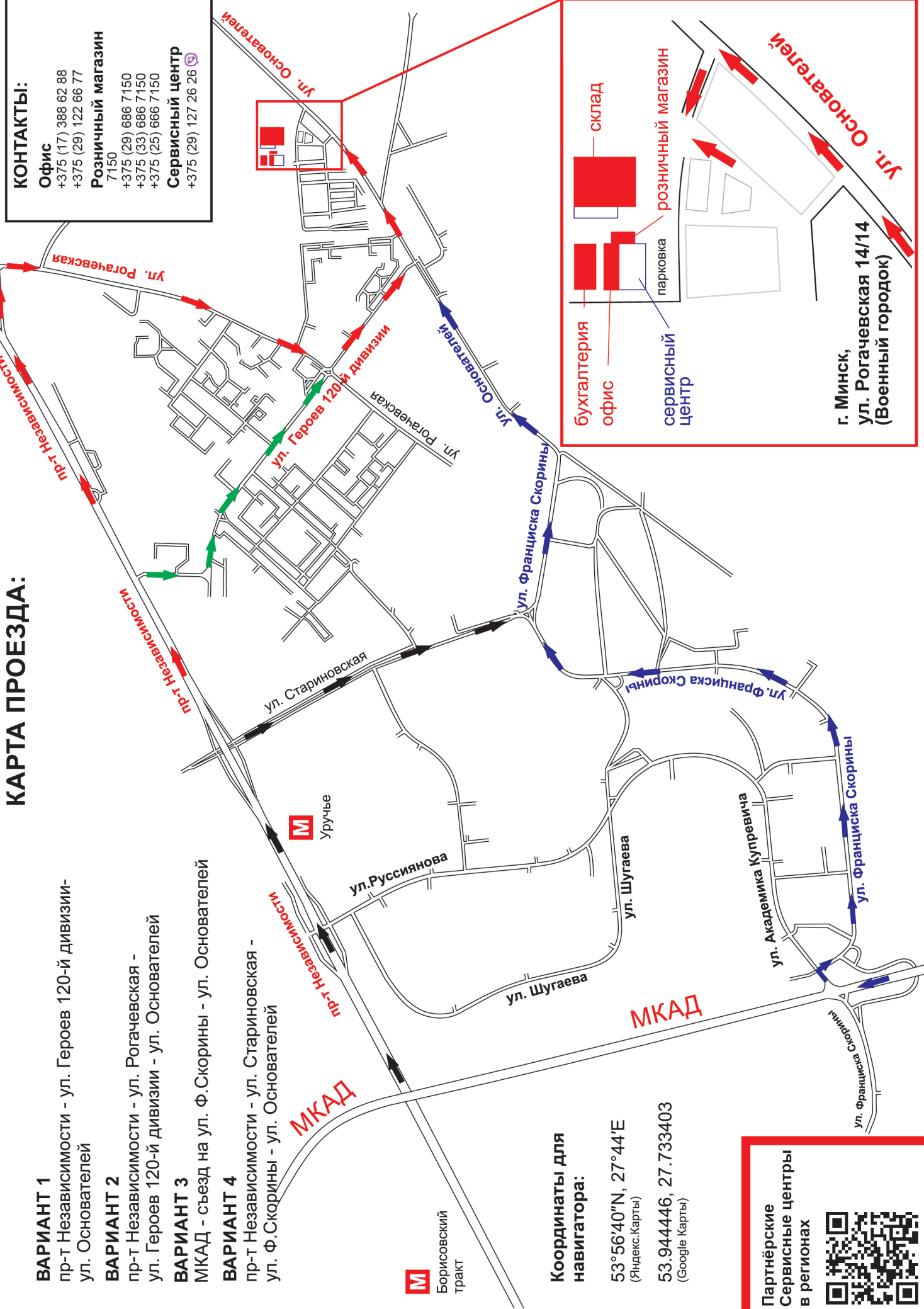
Борисовский тракт

Координаты для навигатора:

53°56'40"N, 27°44'E
(Яндекс.Карты)

53.944446, 27.733403
(Google Карты)

Партнёрские
Сервисные центры
в регионах



КОНТАКТЫ:
Офис
+375 (17) 388 62 88
+375 (29) 122 66 77
Розничный магазин
7150
+375 (29) 686 7150
+375 (33) 686 7150
+375 (25) 666 7150
Сервисный центр
+375 (29) 127 26 26

бухгалтерия
офис
склад
розничный магазин
парковка
сервисный центр

г. Минск,
ул. Рогачевская 14/14
(Военный городок)