

SKIPER®

skiper.by

РУКОВОДСТВО ПО ЭКСПЛУАТАЦИИ

РАЗБРАСЫВАТЕЛЬ-СЕЯЛКА МЕХАНИЧЕСКАЯ

SR3000



ДАТА ИЗГОТОВЛЕНИЯ (МЕСЯЦ, ГОД):

ВНИМАНИЕ!
ПЕРЕД ИСПОЛЬЗОВАНИЕМ ВНИМАТЕЛЬНО
ПРОЧТИТЕ РУКОВОДСТВО ПО ЭКСПЛУАТАЦИИ

Содержание

1. Содержание.....	2
2. Наименование, назначение и принцип действия.....	3
3. Сведения о конструкции	4
4. Технические характеристики	5
5. Техника безопасности	5
6. Сборка	7
7. Эксплуатация.....	8
8. Хранение и утилизация	9
9. Транспортировка	9
10. Сведения о квалификации персонала	9
11. Гарантийный срок эксплуатации	9
Гарантийный талон	

Уважаемый покупатель!

Мы благодарим Вас за выбор техники SKIPER. Прежде, чем начать пользоваться разбрасывателем-сеялкой, обязательно ознакомьтесь с данным руководством. Несоблюдение правил эксплуатации и техники безопасности может привести к выходу из строя разбрасывателя-сеялки и нанести вред здоровью.

Руководство содержит информацию по эксплуатации и техническому обслуживанию и в случае перепродажи должно оставаться в комплекте

1. НАИМЕНОВАНИЕ, НАЗНАЧЕНИЕ, ПРИНЦИП ДЕЙСТВИЯ

Наименование продукции

Разбрасыватель-сеялка механическая
Модельный ряд: SR3000

Назначение продукции

Разбрасыватель-сеялка предназначена для внесения семян, сухого песка или удобрений в бытовых условиях.

Разбрасыватель-сеялка не предназначен для использования детьми или взрослыми, находящимися под воздействием алкоголя, наркотиков или лекарственных препаратов. К работе с разбрасывателем-сеялкой допускаются только взрослые лица, ознакомившиеся с данной инструкцией и осознающие риск получения травм и повреждений, которые могут возникнуть в случае несоблюдения инструкций.

Производитель не несет ответственности за ущерб, возникший в результате использования разбрасывателя-сеялки не по назначению или в результате неправильной эксплуатации. Владелец разбрасывателя-сеялки и/или лицо, эксплуатирующее его, несет полную ответственность за любые несчастные случаи или ущерб, нанесенный здоровью или имуществу других людей.

Принцип действия

Разбрасыватель-сеялка коробчатого типа распределяет материал, насыпанный в 12-литровый контейнер, точно под бункером для материала. Разбрасыватель-сеялка оснащен 2 колесами диаметром 185 мм и складной ручкой. Зазор в выходном канале дозатора регулируется пользователем с помощью рычага у контейнера. Пользователь толкает разбрасыватель-сеялку перед собой. Распределяемый материал попадает точно под распределитель в виде полосы длиной 45 см, что позволяет точно покрыть любую поверхность.

Сведения о конструкции

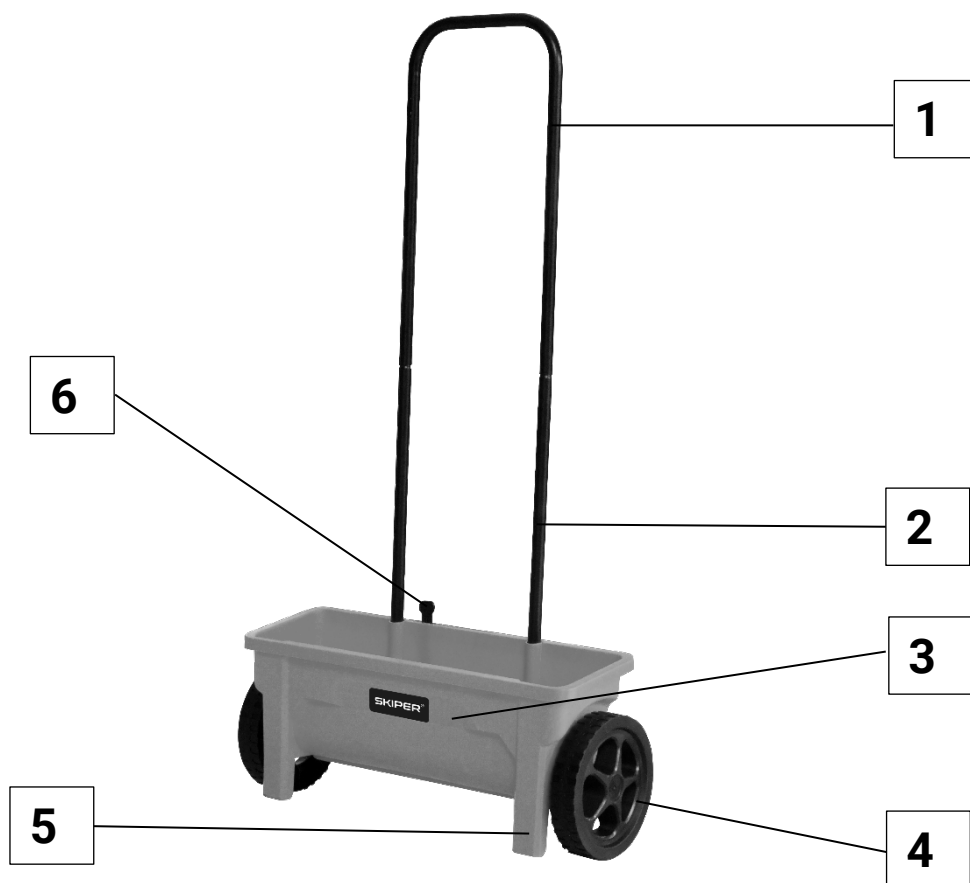


Рис.1

- 1.Верхняя ручка
- 2.Нижний кронштейн
- 3.Резервуар
- 4.Колесо
- 5.Упор
- 6.Рычаг регулировки дозирования

2.ТЕХНИЧЕСКИЕ ХАРАКТЕРИСТИКИ


Модель	SR3000
Емкость резервуара, л	12
Рабочая ширина, см	45
Вес, кг	2

Допустимое расхождение массы нетто/ брутто в 10%



Комплект поставки

- 1.Бункер-распределитель с 2 колесами - 1
- 2.Верхняя ручка - 1 шт.
- 3.Нижний кронштейн с 2 V-образными защелками для соединения кронштейнов и бака - 2
- 4.Руководство по эксплуатации

3.ТЕХНИКА БЕЗОПАСНОСТИ

 **ВНИМАНИЕ!** Использование разбрасывателя-сеялки в любых других целях, не предусмотренных настоящим руководством, является нарушением условий безопасной эксплуатации и прекращает действие гарантийных обязательств поставщика. Производитель и поставщик не несут ответственности за повреждения, возникшие вследствие использования разбрасывателя-сеялки не по назначению. Внимательно прочтите данное руководство. Ознакомьтесь с разбрасывателем-сеялкой, прежде чем приступить к эксплуатации.

Условные обозначения:

	Будьте осторожны!
	Используйте прочные защитные ботинки с закрытым носком или сапоги снескользящей подошвой.

Рабочая зона

Разбрасыватель-сеялка не предназначена для использования лицами (включая детей) с пониженными физическими, сенсорными или умственными способностями, или при отсутствии у них жизненного опыта или знаний, если они не находятся под присмотром или не проинструктированы об использовании разбрасывателя-сеялки лицом, ответственным за их безопасность. Дети должны находиться под присмотром для недопущения игр с разбрасывателем-сеялкой.

- Используйте все продукты (семена, песок, удобрения) в соответствии с рекомендациями производителя. Слишком большое количество некоторых химикатов может повредить растительность.
- Не используйте разбрасыватель-сеялку, если рядом находятся другие люди (особенно маленькие дети) и домашние животные. Остановите работу, если в зоне разбрасывания появляется человек.
- Помните, что именно пользователь и/или владелец несет ответственность за несчастные случаи и травмы других людей и их имущества.
- Перед началом работы проверьте территорию. Уберите камни, палки, провода и другие посторонние предметы, которые могут привести к потере равновесия.

Личная безопасность

При работе не допускайте присутствие в рабочей зоне детей, посторонних лиц и животных. Никогда не работайте с разбрасывателем-сеялкой, если Вы находитесь под действием наркотических средств, алкоголя или медицинских препаратов, которые могут повлиять на Вашу способность правильно использовать его.

Общие правила безопасности

- Перед каждым использованием необходимо проводить визуальный осмотр разбрасывателя-сеялки. Не используйте разбрасыватель-сеялку, если он поврежден, некомплектен или переделан без разрешения производителя.

- Используйте только те запасные части и комплектующие, которые были поставлены и/или рекомендованы производителем. Использование других запасных частей может привести к травмам и повлечь за собой потерю гарантийных обязательств



ВНИМАНИЕ! Если разбрасыватель-сеялка не используется, оставьте его в таком положении, чтобы он не представлял опасности для окружающих.

- Эксплуатируйте разбрасыватель-сеялку только при ходьбе, не бегайте.
- Запрещается работать с некомплектными, поврежденными или восстановленными разбрасывателями-сеялками без разрешения производителя.
- Не работайте рядом с отвалами, каналами или насыпями - можно потерять равновесие и упасть.
- Следите за выбоинами, колеями, скрытыми объектами или неровностями.
- Работайте, сохраняя устойчивое положение, особенно на наклонной поверхности. Проскальзывание или падение могут привести к серьезным травмам.

4.СБОРКА



Перед сборкой отдельных компонентов убедитесь в наличии всех необходимых деталей. Приступайте к работе только после полной сборки разбрасывателя-сеялки.

Установка держателя разбрасывателя-сеялки

1. Установите нижние кронштейны (рис. 2, поз. 2) в отверстия кронштейнов в бункере разбрасывателя-сеялки (рис. 2, поз. 3) и совместите отверстия кронштейнов так, чтобы они вошли в защелки. Щелчок защелок означает правильность установки.

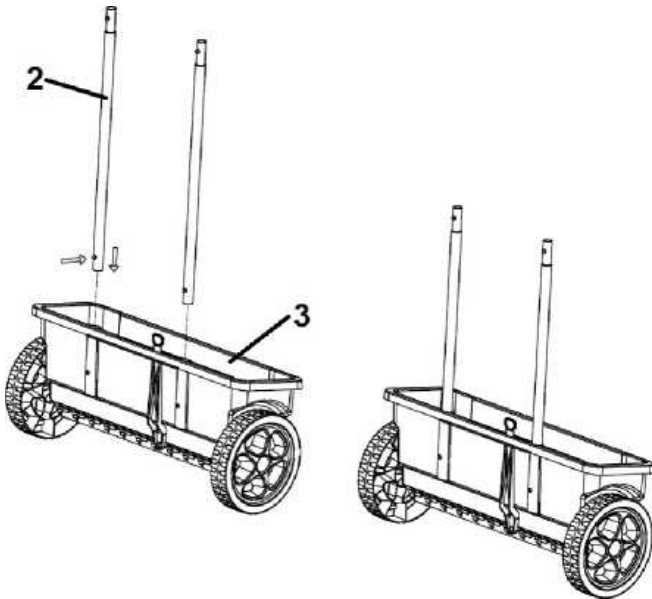


Рис.2

2. Соедините верхний кронштейн (рис. 3, поз. 1) с нижними кронштейнами (рис. 3, поз. 2). Щелчок защелок должен свидетельствовать о правильности установки.

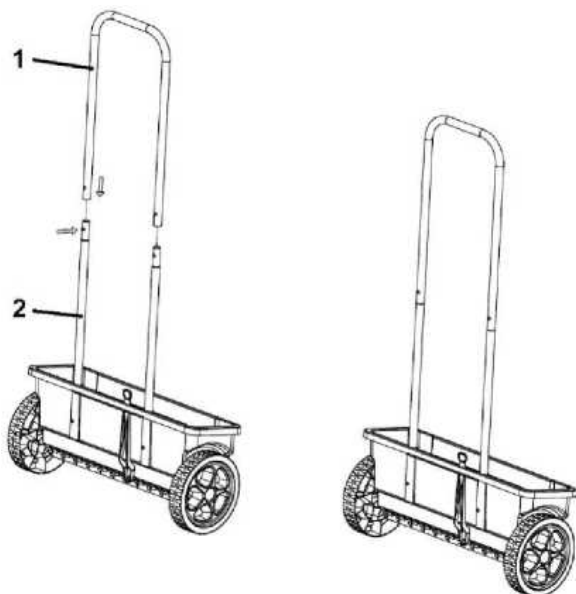


Рис.3

5.ЭКСПЛУАТАЦИЯ

Заполнение бака

1.Перед внесением материала убедитесь, что переключатель (рис. 1, поз. б) находится в закрытом положении. Позиция 0 - закрытое положение. Положение 10 - максимальное открытие.

2.Заполните резервуар материалом.



ВНИМАНИЕ! Бак вмещает не более 12 л удобрений или семян.

Дозирование										
Средн. размер материала/позиция переключателя	1	2	3	4	5	6	7	8	9	10
1-2 мм	○	○								
3-4 мм			○	○						
5-6 мм					○	○				
7-8 мм							○	○		
9-10 мм									○	○

Приведенные в таблице настройки переключателя являются лишь ориентировочными. Разница в количестве материала, скорости движения, рельефе местности, погодных условиях может повлиять на количество материала в бункере. Если вы не уверены, начинайте высевать с самой низкой настройки и постепенно увеличивайте ее.

Техническое обслуживание



ВНИМАНИЕ!

- По окончании распределения удалите остатки материала. Не допускайте попадания остатков в водоемы, дренажные каналы и т.д. Утилизируйте пустую упаковку из-под продукта в соответствии с действующими экологическими нормами.
- Содержите разбрасыватель-сеялку в чистоте. Для очистки используйте мыльный раствор. Мойте и сушите разбрасыватель-сеялку после каждого использования.
- Регулярно проверяйте разбрасыватель-сеялку на наличие видимых дефектов, например, не закрепленных или поврежденных деталей.
- Храните разбрасыватель-сеялку в чистом и сухом месте, недоступном для детей.
- Регулярно смазывайте оси колес.

6.ХРАНЕНИЕ И УТИЛИЗАЦИЯ

Помещение для хранения должно быть сухим и не пыльным. Кроме того, разбрасыватель-сеялку следует хранить в недоступном для детей месте. Возможные неисправности на разбрасывателе-сеялке следует устранять, перед установкой разбрасывателя-сеялки на хранение, чтобы она находилась всегда в состоянии готовности к эксплуатации. Для экономии места рукоятка может быть сложена.

Пользователь обязан осуществлять надлежащую утилизацию отходов в соответствии с законодательством. Не выбрасывайте разбрасыватель-сеялку вместе с бытовыми отходами. Верните разбрасыватель-сеялку, ее принадлежности и упаковку для утилизации в соответствии с экологическими нормами.

Не допускайте попадания остатков в водоемы, дренажные канавы и т.д. Утилизируйте пустую упаковку из-под продукта в соответствии с действующими экологическими нормами.

Помните, что правильное обращение с отработанным разбрасывателем-сеялкой предотвращает негативные последствия для окружающей среды и здоровья людей!

7.ТРАНСПОРТИРОВКА

Изделие можно транспортировать любым видом закрытого транспорта в упаковке производителя или без нее, с защитой изделия от механических повреждений, атмосферных осадков, воздействия химических активных веществ.

8.СВЕДЕНИЯ О КВАЛИФИКАЦИИ ПЕРСОНАЛА

К работе с данным разбрасывателем-сеялкой допускаются лица, достигшие 16-тилетнего возраста и только после внимательного изучения данного руководства по эксплуатации.

9.ГАРАНТИЙНЫЙ СРОК ЭКСПЛУАТАЦИИ

- ❖ Гарантийный срок эксплуатации изделия составляет 6 месяцев со дня продажи. Срок службы изделия составляет 2 года.
- ❖ Указанный срок службы действителен при соблюдении потребителем требований настоящего руководства по эксплуатации.

Примечание

Изготовитель SKIPER непрерывно работает над усовершенствованием своих изделий, поэтому он сохраняет за собой право на внесение изменений в технические данные, упомянутые в данном руководстве по эксплуатации и комплектацию без предварительного уведомления.

Изготовитель: Ningbo JOYO Garden Tools Co.,Ltd.
No.56, Huanghai Road, Beilun, Ningbo, Zhejiang, 315800 КитайТел:
86-574-26876051, Факс: 86-574-26876059

Уполномоченное изготовителем лицо (импортер): ООО «Альфасад»
220015, РБ, г. Минск, ул. Пономаренко, 41, ком. 206
Тел. (017) 388-41-88 (ГОРОДСКОЙ)

Дорогой покупатель! Мы выражаем вам огромную признательность за Ваш выбор.

ВНИМАНИЕ! В связи с постоянным совершенствованием конструкции и технических характеристик приобретенного строительного, электрического, бензинового инструмента, оборудования может отличаться от описываемого в паспорте.

ВНИМАНИЕ! Если Вы обнаружили какие-либо неисправности в своем изделии - немедленно прекратите использование. Дальнейшая эксплуатация может нанести вред Вашему здоровью, а также может быть поводом для отзыва гарантийных обязательств. **ОБРАТИТЕСЬ В СЕРВИСНЫЙ ЦЕНТР!**

ВНИМАНИЕ! Ваше изделие является сложно-техническим устройством. Внутри него нет никаких компонентов и узлов, которые покупатель может самостоятельно отремонтировать, регулировать или модифицировать.

Никогда не работайте с бензомоторными устройствами и сварочными аппаратами в закрытых помещениях. Помните, что продукты сгорания, выделяемые ими в процессе работы - смертельные яды. Всегда используйте специальную одежду и средства защиты органов зрения, слуха и дыхания, соблюдайте технику безопасности.

Условия гарантии:

Настоящим гарантийным талоном продавец подтверждает право покупателя на безвозмездное устранение дефектов, возникших в данном изделии по вине завода-изготовителя в течение гарантийного срока и препятствующих его дальнейшей полноценной и безопасной эксплуатации. Гарантийный срок, в течении которого безвозмездно устраняются неисправности, вызванными заводскими дефектами составляет **двенадцать месяцев**, при условии выполнения пользователем рекомендаций и требований завода-изготовителя, изложенных в руководстве по эксплуатации данного изделия

Настоящий гарантийный талон не дает покупателю никаких других прав, кроме описанных выше. В случае обращения покупателя в сервисный центр с требованием о проведении гарантийного ремонта его изделия, оно принимается на диагностику, которая должна быть проведена в течении четырнадцати дней со дня даты обращения покупателя.

По завершении диагностики, сервисный центр должен либо начать восстановительные работы, которые обязуется выполнить в течение четырнадцати дней (при условии наличия всех необходимых для ремонта запасных частей), либо предоставить покупателю заключение о непризнании завода-изготовителя виновным в поломке, сделавшей невозможной полноценную и безопасную эксплуатацию изделия.

В случае непризнания независимой экспертизой завода-изготовителя виновным в поломке, покупатель должен возместить сервисному центру расходы, понесенные им при диагностике изделия.

Период гарантийного обслуживания изделия, принятого на гарантийный ремонт, продлевается на время его нахождения в сервисном центре.

На гарантийное обслуживание изделия будут приняты только в чистом виде, очищенные от грязи, масла и т.п.

В случае отсутствия в гарантийном талоне даты продажи, наименования продавца и его печати - гарантийный срок исчисляется с даты производства.

Гарантийные обязательства могут быть частично или полностью отозваны в следующем случаях:

В гарантийном талоне отсутствуют печать импортера, подпись покупателя.

Не совпадают заводские номера в данном талоне и на корпусе изделия (двигателя).

Заводской номер на изделии и (или) двигателе уничтожен или не читаем.

Установлено, что пользователь (оператор) не выполнял требования по эксплуатации устройства, изложенные в руководстве по эксплуатации на изделие.

В результате диагностики обнаружены следы неквалифицированного вмешательства в регулировку устройства, напрямую повлиявшие на его дальнейшую нормальную и безопасную эксплуатацию,

например, самостоятельные регулировки карбюратора, приведшие к чрезмерному обогащению или обеднению топливной смеси с последующими непоправимыми повреждениями деталей и узлов поршневой группы, самостоятельные регулировки топливного насоса, форсунки, приведшие к

изменению характеристик впрыска топливной смеси в камеру сгорания с последующими проблемами с запуском устройства, самостоятельные регулировки или удаление узлов автоматического отключения устройства в случае перегрузки, перегрева и т.п.

В результате диагностики обнаружены изменения в конструкции, несанкционированные заводом-изготовителем, удалены детали и узлы, электронные компоненты, установлены неоригинальные детали и узлы, электронные компоненты.

Изделие имеет видимые или установленные диагностикой следы механических повреждений, повреждений вызванных воздействием грызунов и насекомых или следы контакта с огнем, агрессивными средами т.п., загрязнения, непосредственно влияющие на работоспособность изделия.

В результате диагностики выявлено, что подключаемые к изделию (электростанции) потребители были неисправны и (или) имели потребляемую мощность более, чем заявленная заводом-изготовителем долговременная выходная мощность, к электростанциям с модулями AVR подключались сварочные аппараты, не имеющие маркировки «для работы с электростанциями». В результате диагностики выявлено, что оператор (пользователь) продолжал работу после того, как сработал механизм автоматического отключения устройства или работа этого механизма была заблокирована оператором (пользователем).

Уровень масла в двигателе (картере) находится ниже допустимых норм, воздушный и (или) топливный фильтр чрезмерно загрязнен (т.е. не способен выполнять свои функции) или неправильно установлен.

Изделие подключалось в электрическую сеть с нестабильными параметрами, а именно: напряжение не находится в интервале $220 \pm 5\%$, постоянно происходят резкие скачки напряжения в результате параллельного подключения других мощных потребителей.

Изделие предоставлено в сервисный центр в разобранном виде или без узлов, отсутствие которых не позволяет выявить действительные причины возникших неисправностей.

В результате диагностики выявлено, что изделие, предназначенное для частного использования, эксплуатировалось в целях получения коммерческой выгоды (превышение расчетного ресурса), не проходило своевременного техобслуживания. *

Гарантийные обязательства не распространяются на детали и узлы, подверженные естественному износу* в процессе эксплуатации, а именно:

1. Детали механизма стартера: тросиковый шкив, кулачки, пружины кулачков, пружина шкива, крышка стартера, шнур стартера, рукоятка стартера и т.п.
2. Шины, цепи, свечи зажигания, косильные головки, отрезные и пильные диски и т.п.
3. Воздушные, масляные и топливные фильтры.
4. Шестерни, подшипники, сальники и т.п.
5. Любая другая оснастка. *

*Примечание:

Сервисный центр по своему усмотрению либо отремонтирует, либо заменит любую деталь, признанную дефектной.

Естественный износ - нормальный износ деталей, узлов и т.п. оборудования в процессе работы.

Техническое обслуживание - необходимый комплект работ, не связанный с устранением заводских дефектов, проводимый с целью поддержания работоспособности изделия. Любое механическое, силовое устройство требует периодического техобслуживания для обеспечения его нормальной и безопасной работы.

Оснастка - те части изделия, которые, как правило, являются непосредственно рабочими органами и могут быть легко отделены пользователем от механизма, который является их приводом.

Сервисный центр:

Частное предприятие «Алефсервис»,

РБ, г. Минск, ул.Рогачевская, 14/14 (Военный городок в Уручье, здание склада ООО «Альфасад»)

Режим работы:

Контактный номер: +375 29 127

26 26 Пн - Пт: 9.00-17.00

Сб, Вс: выходной

SKIPPER® BRADS



Katana

SBK



WELT

DARC

ALTRON
ELECTRIC

ГАРАНТИЙНЫЙ ТАЛОН № _____

Внимание! Пожалуйста, потребуйте от продавца полностью заполнить гарантийный талон, проверьте правильность указанных данных.

Заполняется организацией-продавцом:

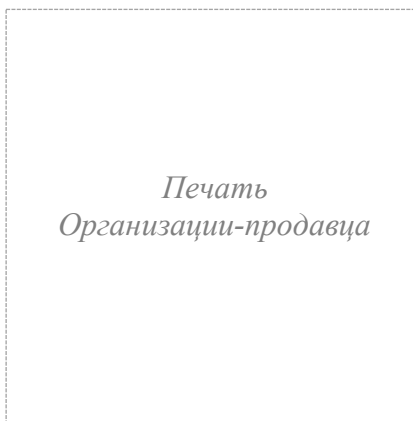
Сведения о товаре

Наименование изделия	
Серийный номер	
Дата изготовления	
Дата продажи	
Дата отгрузки	
Гарантийный срок	

Сведения о продавце

Организация-продавец	
Ф.И.О. продавца, подпись	
Адрес организации	
Контактный телефон	

Исправное изделие в полном комплекте, с Руководством по эксплуатации получил; с условиями гарантии и бесплатного сервисного обслуживания обязуюсь ознакомиться.
Подпись покупателя _____ / _____



КАРТА ПРОЕЗДА:

ВАРИАНТ 1

пр-т Независимости - ул. Героев 120-й дивизии - ул. Основателей

ВАРИАНТ 2

пр-т Независимости - ул. Рогачевская - ул. Героев 120-й дивизии - ул. Основателей

ВАРИАНТ 3

МКАД - съезд на ул. Ф.Скорины - ул. Основателей

ВАРИАНТ 4

пр-т Независимости - ул. Стариновская - ул. Ф.Скорины - ул. Основателей

МКАД

пр-т Независимости

ул. Стариновская

ул. Героев 120-й дивизии

ул. Рогачевская

ул. Основателей

ул. Основателей



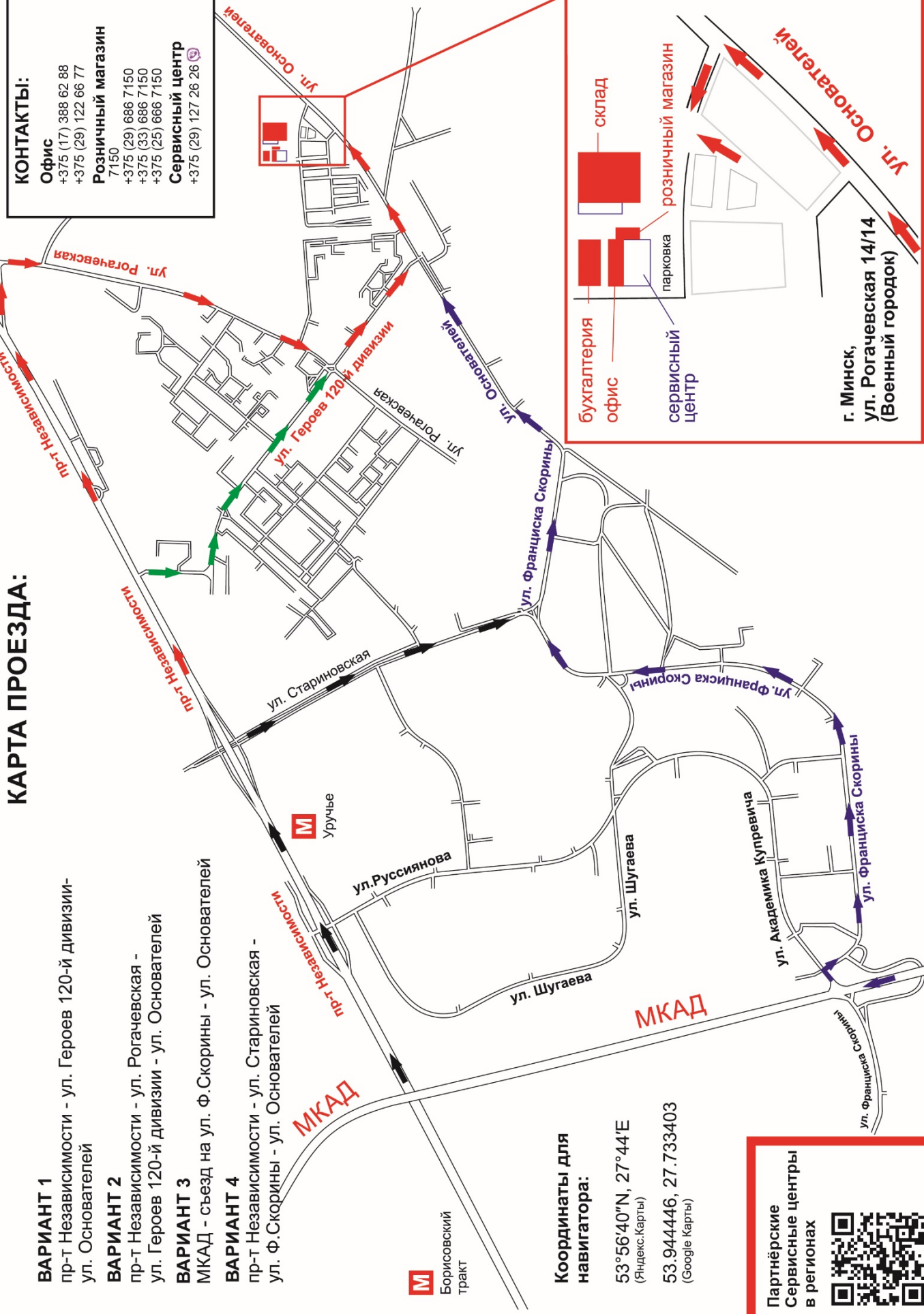
Борисовский тракт

Координаты для навигатора:

53°56'40"N, 27°44'E
(Яндекс.Карты)

53.944446, 27.733403
(Google Карты)

Партнёрские Сервисные центры в регионах



г. Минск,
ул. Рогачевская 14/14
(Военный городок)

КОНТАКТЫ:
Офис
+375 (17) 388 62 88
+375 (29) 122 66 77
Розничный магазин
7150
+375 (29) 686 7150
+375 (33) 686 7150
+375 (25) 666 7150
Сервисный центр
+375 (29) 127 26 26