

# SKIPER

## 2x125 PROFİ

### ТАЧКА СТРОИТЕЛЬНАЯ

ГРУЗОПОДЪЕМНОСТЬ ДО

# 330

КИЛОГРАММОВ



ОБЪЕМ КУЗОВА ДО

# 125

ЛИТРОВ

Гарантийный срок составляет 12 месяцев и распространяется только на заводские дефекты.

Гарантия теряет законную силу и не действует в случаях: хранения в сырых помещениях, в следствие чего на металлических частях образовалась ржавчина, выполнения ремонтов, переделок, модернизации конструкции без согласия производителя. Гарантия не распространяется на колёса, подшипники, болты, гайки, так как подвергаются естественному износу.

#### УСИЛЕННАЯ КОНСТРУКЦИЯ РАМЫ

для жестких условий эксплуатации и повышенной грузоподъемности

#### ОЦИНКОВАННЫЙ СТАЛЬНОЙ КУЗОВ 0.9 мм

для обеспечения защиты от внешних воздействий

#### СТАЛЬНАЯ НЕСУЩАЯ РАМА ДИАМЕТРОМ 32 мм

из цельногнутой трубы  $\varnothing$  32 мм и толщиной 1.2 мм

#### ПНЕВМАТИЧЕСКИЕ КОЛЕСА 4.00-8

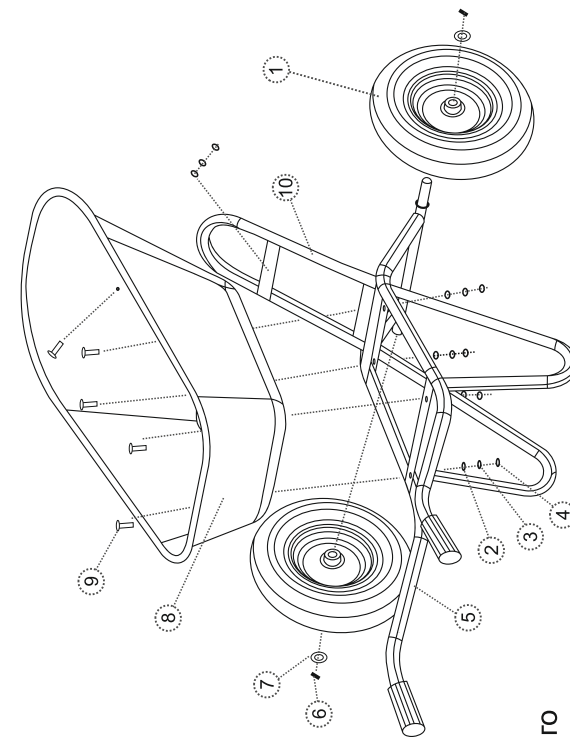
для легкого передвижения и отличной маневренности

#### ПЫЛЕЗАЩИЩЕННЫЕ УСИЛЕННЫЕ ПОДШИПНИКИ

для обеспечения максимального ресурса эксплуатации

**Изготовитель:** Qingdao Tengsheng Special Vehicle Co., Ltd. Сделано в Китае.  
**Импортер:** ООО «Альфасад», РБ, г.Минск, ул.Пономаренко, 41-206

Масса нетто: 14.9 кг



№	Наименование	Количество
1	Колесо	2
2	d8 плоская шайба	5
3	d8 пружинная шайба	5
4	M8 Гайка	5
5	Рама	1
6	Шплинт	2
7	d20 плоская шайба	2
8	Корыто	1
9	M8x25 болт	5
10	Стойка	1

[www.skiper.by](http://www.skiper.by)



Храните тачку в сухом и чистом помещении. Перед длительным хранением нанесите тонкий слой машинного масла на все неокрашенные детали тачки.