

# BRADS

## ТАЧКА СТРОИТЕЛЬНАЯ

# 150 ОПТИМА

ДО **150**  
ЛИТРОВ ОБЪЕМ КУЗОВА

### ОЦИНКОВАННЫЙ СТАЛЬНОЙ КУЗОВ 0.9 мм

для обеспечения защиты от  
внешних воздействий

### СТАЛЬНАЯ НЕСУЩАЯ РАМА ДИАМЕТРОМ 32 мм

из цельногнутой трубы  
Ø 32 мм и толщиной 1.2 мм

### ПНЕВМАТИЧЕСКОЕ КОЛЕСО 4.00-8

для легкого передвижения  
и отличной маневренности

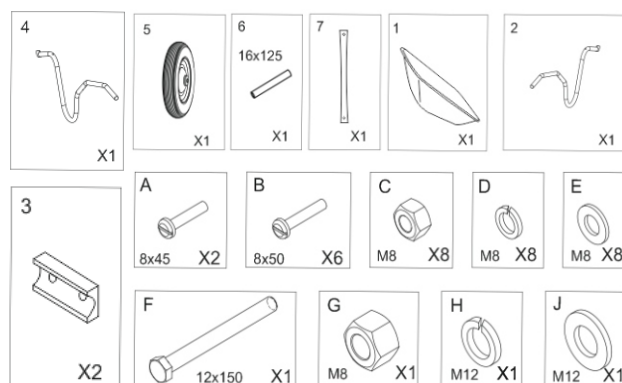
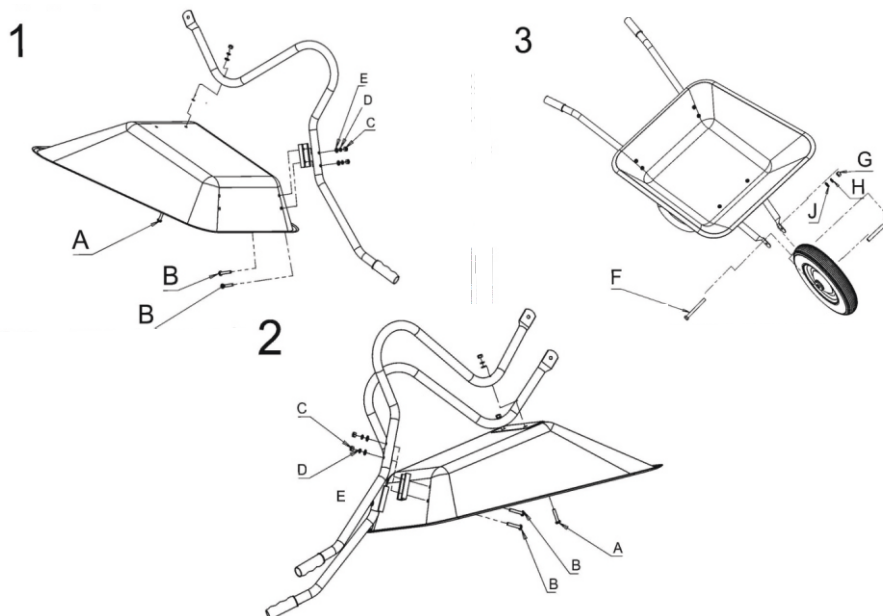
Масса нетто: 10.0 кг



Храните тачку в сухом и чистом помещении. Перед длительным хранением нанесите тонкий слой машинного масла на все неокрашенные детали тачки.



ДО **250** КГ  
ГРУЗОПОДЪЕМНОСТЬ



**Изготовитель:** Qingdao Tengsheng Special Vehicle Co., Ltd., Сделано в Китае.

**Импортер:** ООО «Альфасад», РБ, г.Минск, ул.Пономаренко, 41-206

[www.brado.by](http://www.brado.by)

Гарантийный срок составляет 12 месяцев и распространяется только на заводские дефекты. Гарантия теряет законную силу и не действует в случаях: хранения в сырых помещениях, в следствие чего на металлических частях образовалась ржавчина, выполнения ремонтов, переделок, модернизации конструкции без согласия производителя. Гарантия не распространяется на колёса, подшипники, болты, гайки, так как подвергаются естественному износу.