

SKIPER

1x130 EXPERT PRO ТАЧКА СТРОИТЕЛЬНАЯ

Грузоподъемность до

300

КИЛОГРАММОВ

Объем кузова до

130

ЛИТРОВ



ОЦИНКОВАННЫЙ СТАЛЬНЫЙ КУЗОВ 0.9 мм

для обеспечения защиты от
внешних воздействий

СТАЛЬНАЯ НЕСУЩАЯ РАМА ДИАМЕТРОМ 32 мм

из цельногнутой трубы
∅ 32 мм и толщиной 1.2 мм

ПНЕВМАТИЧЕСКОЕ КОЛЕСО 4.00-8

для легкого передвижения
и отличной маневренности

ПЫЛЕЗАЩИЩЕННЫЕ УСИЛЕННЫЕ ПОДШИПНИКИ

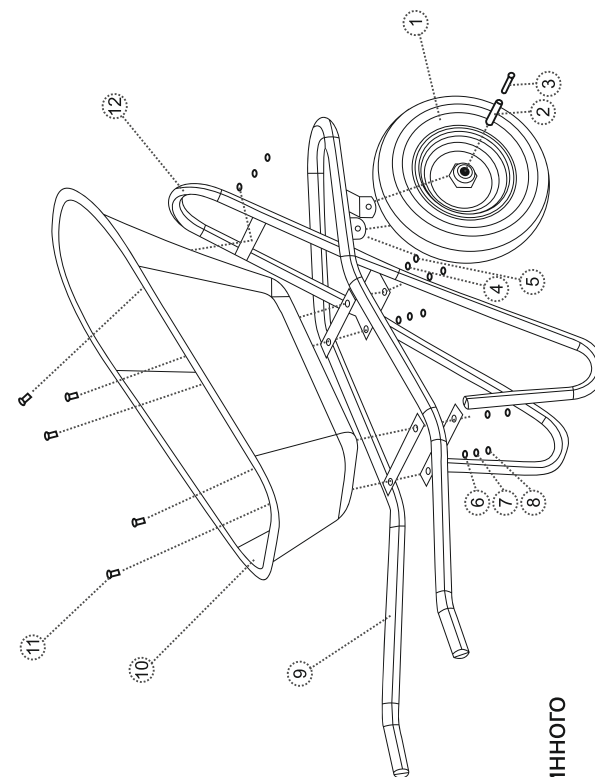
для обеспечения максимального
ресурса эксплуатации

УСИЛЕННАЯ КОНСТРУКЦИЯ РАМЫ

для жестких условий эксплуатации
и повышенной грузоподъемности

Изготовитель: Qingdao Tengsheng
Special Vehicle Co., Ltd. Китай
Импортер: ООО «Альфасад», РБ
г.Минск, ул.Пономаренко, 41-206

Масса нетто: 12.9 кг



№	Наименование	Количество
1	Колесо	1
2	M10x127 болт	1
3	d10x105 втулка	1
4	M10 гайка	1
5	d10 плоская шайба	1
6	d8 плоская шайба	5
7	d8 пружинная шайба	5
8	M8 гайка	5
9	Рама	1
10	Корыто	1
11	M8x25 болт	5
12	Стойка	1

Гарантийный срок составляет 12 месяцев
и распространяется только на заводские дефекты.

Гарантия теряет законную силу и не действует в случаях: хранения в сырых помещениях, в следствии чего на металлических частях образовалась ржавчина, выполнения ремонтов, переделок, модернизации конструкции без согласия производителя. Гарантия не распространяется на колёса, подшипники, болты, гайки, так как подвергаются естественному износу.



www.skiper.by

Храните тачку в сухом и чистом помещении. Перед
длительным хранением нанесите тонкий слой машинного
масла на все неокрашенные детали тачки.