

# BRADO

## ТАЧКА СТРОИТЕЛЬНАЯ

# 2X125 PROF1

до **125**  
ЛИТРОВ ОБЪЕМ КУЗОВА

### ОЦИНКОВАННЫЙ СТАЛЬНОЙ КУЗОВ 0.9 мм

для обеспечения защиты от  
внешних воздействий

### СТАЛЬНАЯ НЕСУЩАЯ РАМА ДИАМЕТРОМ 32 мм

из цельногнутой трубы  
Ø32 мм и толщиной 1.2 мм

### ПНЕВМАТИЧЕСКИЕ КОЛЕСА 4.00-8

для легкого передвижения  
и отличной маневренности

Масса нетто: 14.9 кг

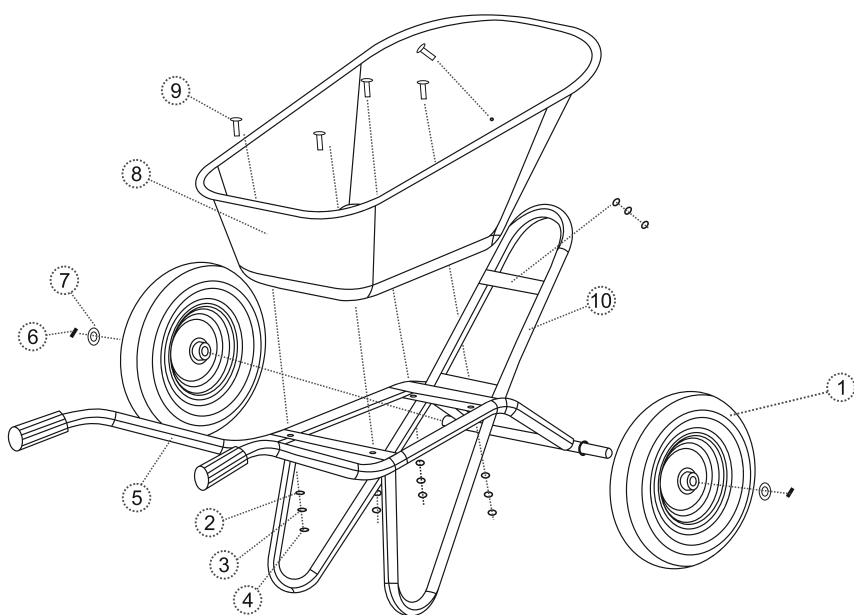


### ПЫЛЕЗАЩИЩЕННЫЕ УСИЛЕННЫЕ ПОДШИПНИКИ

для обеспечения максимального  
ресурса эксплуатации

до **330** кг  
ГРУЗОПОДЪЕМНОСТЬ

Храните тачку в сухом и чистом помещении. Перед длительным хранением нанесите тонкий слой машинного масла на все неокрашенные детали тачки.



№	Наименование	Количество
1	Колесо	2
2	d8 плоская шайба	5
3	d8 пружинная шайба	5
4	M8 Гайка	5
5	Рама	1
6	Шплинт	2
7	d20 плоская шайба	2
8	Корыто	1
9	M8x25 болт	5
10	Стойка	1

**Изготовитель:** Qingdao Tengsheng Special Vehicle Co., Ltd. Сделано в Китае.

**Импортер:** ООО «Альфасад», РБ, г.Минск, ул.Пономаренко, 41-206

[www.brado.by](http://www.brado.by)

Гарантийный срок составляет 12 месяцев и распространяется только на заводские дефекты. Гарантия теряет законную силу и не действует в случаях: хранения в сырых помещениях, в следствие чего на металлических частях образовалась ржавчина, выполнения ремонтов, переделок, модернизации конструкции без согласия производителя. Гарантия не распространяется на колёса, подшипники, болты, гайки, так как подвергаются естественному износу.