



УМЫВАЛЬНИК ДАЧНЫЙ АКВАТЕКС

Внимание! Требуйте от продавца заполнения сведений о продаже.

Перед началом работы внимательно ознакомьтесь с руководством об эксплуатации.

1. Назначение изделия.

Умывальник «АКВАТЕКС» предназначен для применения в жилых домах, на дачах, не имеющих централизованного водоснабжения.

Умывальник «АКВАТЕКС» с ЭВН рассчитан на питание от электросети переменного тока частотой 50 Гц и номинальным напряжением сети 220В ±10%.

2. Основные параметры.

	С ЭВН	без ЭВН
Номинальная мощность, кВт	1,25	-
Номинальное напряжение, В.	220	-
Номинальная частота, Гц	50	-
Время нагрева воды от 20 °С до 65 °С мин. не более	40	-
Емкость бака, литров	17	20
Режим работы S1	Продолжительный	-
Класс защиты от поражения электрическим током	1	-
Масса, кг, не более	12	12

Срок службы умывальника составляет 7 лет с момента ввода в эксплуатацию. По истечению срока службы, дальнейшая эксплуатация умывальника не допускается, его необходимо утилизировать, путем сдачи в металлолом.

При невыполнении данного требования изготовитель не несёт ответственности за безопасность изделия.

3. Комплектность.

Электроводонагреватель - 1 шт.
Раковина - 1 шт.
Боковина задняя - 2 шт.
Стяжка задняя - 2 шт.
Тумба с дверью - 1 шт.
Кран, прокладки, слив, метизы, пробка сливная (установлена в баке) - 1 (комплект).
Пластина-усилитель боковины - 4 шт
Руководство по эксплуатации - 1 шт.
Упаковка - 1 шт.

4. Требования безопасности.

4.1 Умывальник по условиям эксплуатации относится к приборам, которые должны работать под надзором и не учитывает опасности безнадзорного использования прибора детьми, немощными лицами и игр детей с приборами.

4.2 Отключение умывальника от сети (вынимайте вилку из сетевой розетки):
- по окончании работы умывальника.

9. Свидетельство о приемке.

Дата изготовления _____

Заводской номер _____

Дата выпуска _____ 201__ г.

Штамп ОТК _____

Продан _____
(наименование торгующей организации)

Дата продажи _____ 201__ г.

Штамп
Торгующей
Организации

ЭЛЕКТРОМАШ завод бытовой техники

Российская Федерация, 456323, Челябинская обл.,
г. Миасс, ул. Пролетарская, д.1
Тел.: (3513) 57-88-55, факс (3513) 57-88-53
E-mail: elektromash@elektromash.biz.
www.biz300.ru

Гарантийный талон на умывальник «АКВАТЕКС»

Заводской № _____
Дата выпуска _____
Дата продажи _____
Причина отказа _____

Выполнены работы по устранению неисправностей:

Ремонт произвел: _____
Подпись: _____
Дата _____
Примечание: _____

Предприятие изготовитель оставляет за собой право вносить изменения по совершенствованию конструкции и технологии изготовления умывальника, не ухудшающие его качество и надежность, не отраженные в настоящем руководстве.

Корешок талона на гарантийный ремонт
Умывальник «АКВАТЕКС»
Изыят «__» _____ 202__ г.

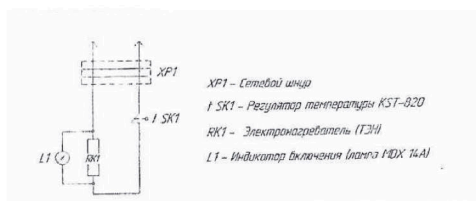


Рис.1 Схема электрическая принципиальная

Внимание! При безнадзорном включении водонагревателя в режиме максимальной мощности возможен нагрев воды в баке до температуры кипения, что может привести к поломке изделия.

6. Правила транспортировки и хранения.

6.1 Правила транспортировки.

Умывальник в упаковке изготовителя может транспортироваться всеми видами крытого транспорта при температуре воздуха от -50°C до $+50^{\circ}\text{C}$ и относительной влажности до 80% в соответствии с манипуляционными знаками на упаковке, с исключением возможных ударов и перемещений внутри транспортного средства.

6.2 Правила хранения.

Умывальник хранить в упаковке изготовителя в помещении при температуре от $+1^{\circ}$ до $+40^{\circ}$ и относительной влажности до 80%.

ВНИМАНИЕ !

После транспортировки и хранения изделия при отрицательных температурах, необходимо выдержать умывальник в помещении без включения не менее 2-х часов.

7. Гарантии изготовителя.

7.1. Изготовитель гарантирует нормальную работу умывальника при соблюдении условий эксплуатации, хранения и транспортировки.

Гарантийный срок хранения – 7 лет

Гарантийный срок эксплуатации - 1 год.

8. Установка перед эксплуатацией.

- Извлеките водонагреватель из упаковки;
- Установите водосливной кран к баку для воды в следующей последовательности: кран – корпус бака – прокладка резиновая – гайка крана;
- Установите пробку в сливное отверстие бака;
- Выберите ровное место для установки умывальника, вблизи от розетки переменного тока 220 Вольт;
- Соберите тумбу бака, согласно схеме умывальника, указанной выше;
- Установите раковину;
- Закрепите бак водонагревателя на тумбе;
- Установите под отверстие слива мойки ведро;
- Налейте воду выше уровня электротэна.

- при уборке и чистке умывальника.
- при отключении напряжения в электрической сети.

4.3 Пожарная безопасность: перед включением умывальника проверьте целостность изоляции шнура питания;

4.4. Для увеличения длины шнура используйте промышленный удлинитель с вилкой и розеткой с заземляющим контактом на ток 16 А.

ЗАПРЕЩАЕТСЯ:

- включать электроводонагреватель без воды.
- опускать руку в нагреваемую воду при включенном электроводонагревателе.
- оставлять включенный электроводонагреватель без присмотра.
- прикасаться к корпусу во время нагрева.
- эксплуатировать электроводонагреватель без заземления его корпуса.
- держать вблизи включенного водонагревателя легко воспламеняющиеся вещества.
- эксплуатировать и хранить изделие на открытом воздухе

ВНИМАНИЕ! Без воды не включать!!!

5. Инструкция по эксплуатации.

Перед включением в сеть убедитесь в исправности шнура, вилки, розетки. Эксплуатация умывальника производится при наличии в сети устройства защитного отключения.

Во избежание выхода из строя прибора необходимо содержать его в чистоте и исключить попадание влаги на токоведущие части. Для увеличения срока службы изделия рекомендуется после эксплуатации слить из бака оставшуюся воду и протереть корпус изделия изнутри сухой тряпкой.

Перед началом работ по техническому обслуживанию и ремонту изделие необходимо отключить от электропитания. Осмотр и профилактические работы должны производиться квалифицированным персоналом.

Порядок работы

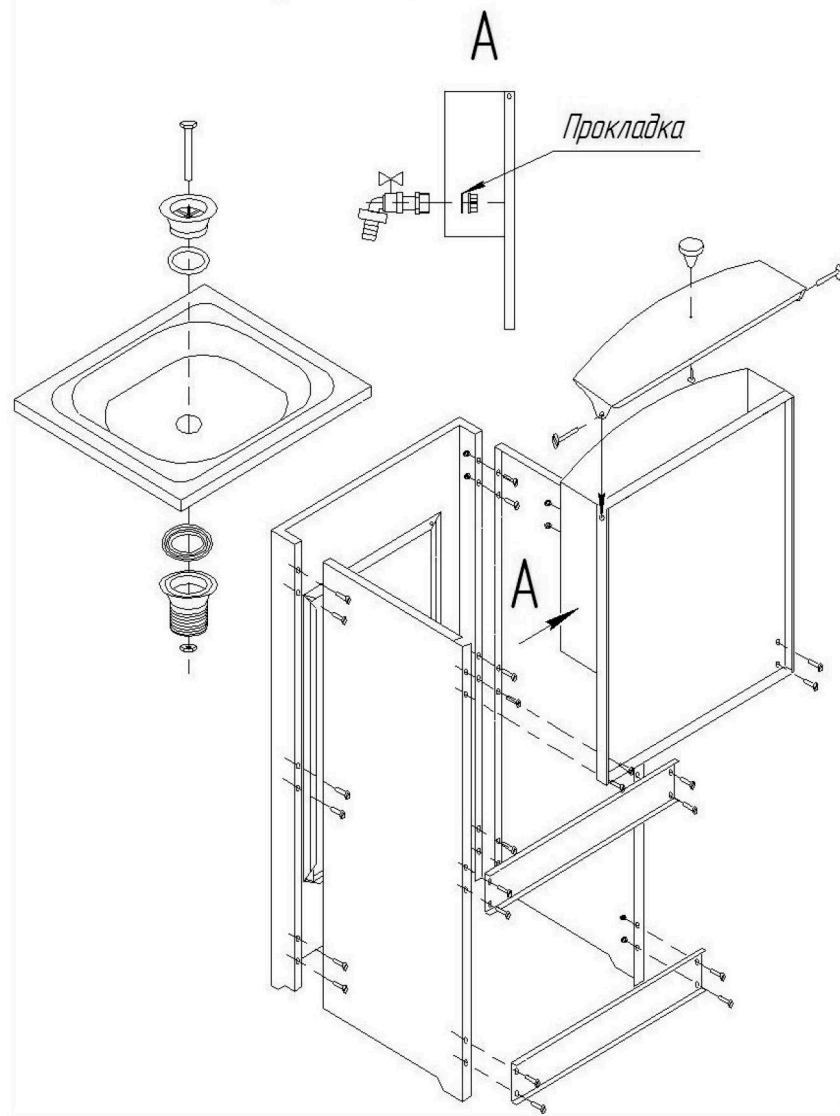
- Откройте крышку водонагревателя;
- Установите пробку в сливное отверстие.
- Налейте воды до уровня на 20...30 мм ниже верхнего края бака;
- Присоедините шнур к источнику питания, включите водонагреватель поворотом ручки регулятора мощности по часовой стрелке до упора (щелчка), установите требуемую температуру – на зажимы ТЭН будет подано напряжение, о чем свидетельствует светосигнальная арматура;
- Нагрейте воду до требуемой температуры (лампа индикации ТЭН погаснет);
- После окончания нагрева поверните ручку регулятора мощности против часовой стрелки до упора, выньте штепсельную вилку из розетки;

Бак умывальника имеет гальваническое цинковое покрытие, предотвращающее появление коррозии.

Для удобства использования изделия, умывальник с ЭВН оснащен терморегулятором, который отключает нагревательный элемент по достижении заданной температуры.

Также бак умывальника имеет сливное отверстие с пробкой, что облегчает процесс мытья бака и удаления оставшейся воды.

Тумба металлическая



Тумба ЛДСП

