

VIII . ГАРАНТИЙНЫЕ ОБЯЗАТЕЛЬСТВА И СРОК СЛУЖБЫ

Производитель гарантирует соответствие изделия требованиям технических условий при соблюдении потребителем условий эксплуатации, транспортировки и хранения.
Гарантийный срок на изделие 6 месяцев со дня продажи. Обязательно заполнение гарантийного талона.
Дату изготовления смотрите на упаковке.
Срок службы изделия 2 года.
Срок годности (срок хранения) 5 лет.

Manufacturer / Изготовитель: Hanyi Industry Company Limited / Ханьи Индастри Компани Лимитед
Address / Адрес: RM 1101 Haiyan Country Jiaxing city, Zhejiang Province, China / РМ 1101 Хайянь Кантри Цзясин Сити, Джецианг Провинс, Китай.
Тел.+8613616836772.

Импортер: ООО «БелАК-Рус». Тел.+7(812) 383-99-02.
Адрес: Россия 190020, г.Санкт-Петербург, наб.Обводного канала, д. 138, к. 6, лит. А

Претензии по качеству принимаются по месту приобретения товара, либо:
ООО «БелАК-Рус»
г. Санкт-Петербург, Наб.Обводного канала, дом 138, корпус 6, литер «А»

☎ +7 (812) 383-99-02
✉ info@belak.ru
🌐 www.belak.ru



Дата производства / Date of production _____

ГАРАНТИЙНЫЙ ТАЛОН:

УСЛОВИЯ ГАРАНТИИ:

Гарантия не распространяется на повреждения вызванные: естественным износом, несчастным случаем, неправильным использованием или неправильной установкой.
Гарантийные обязательства не распространяются на изделия со следами внесения любых конструктивных изменений (включая сборку/разборку за исключением доступа к фильтрующим элементам и другим частям изделия, требующим периодического сервисного обслуживания) и изделия, имеющие механические повреждения, за исключением повреждений, явившихся следствием дефекта конструкции устройства.

С условиями гарантии ознакомлен _____ / _____ / _____ 20 __г.

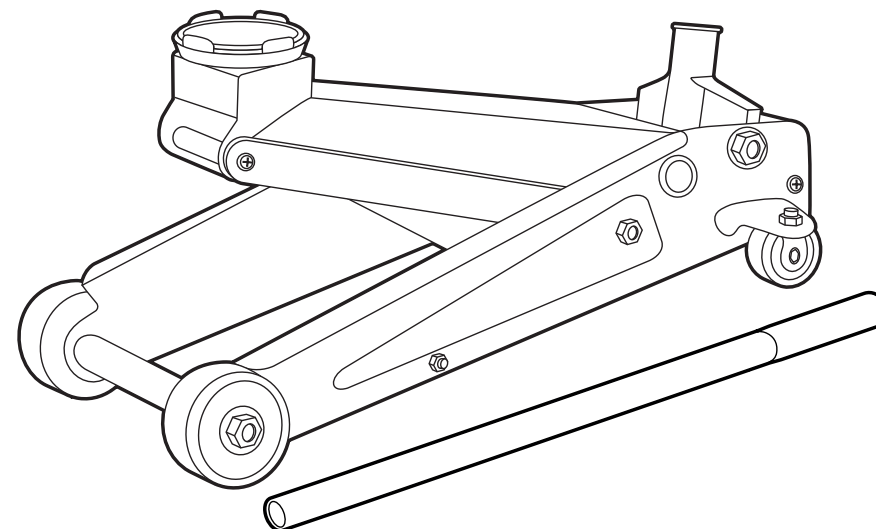
Наименование продавца _____

Дата продажи _____ 20 __г.

Особые отметки _____

Подпись продавца _____ Штамп продавца _____

* обязательно заполнение всей информации в гарантийном талоне



РУКОВОДСТВО ПО ЭКСПЛУАТАЦИИ ДОМКРАТА ПОДКАТНОГО ГИДРАВЛИЧЕСКОГО «БЕЛАК»

Список артикулов, для которых применимо данное руководство:
БАК.00533, БАК.00534, БАК.80042, БАК.80044

I . ОПИСАНИЕ

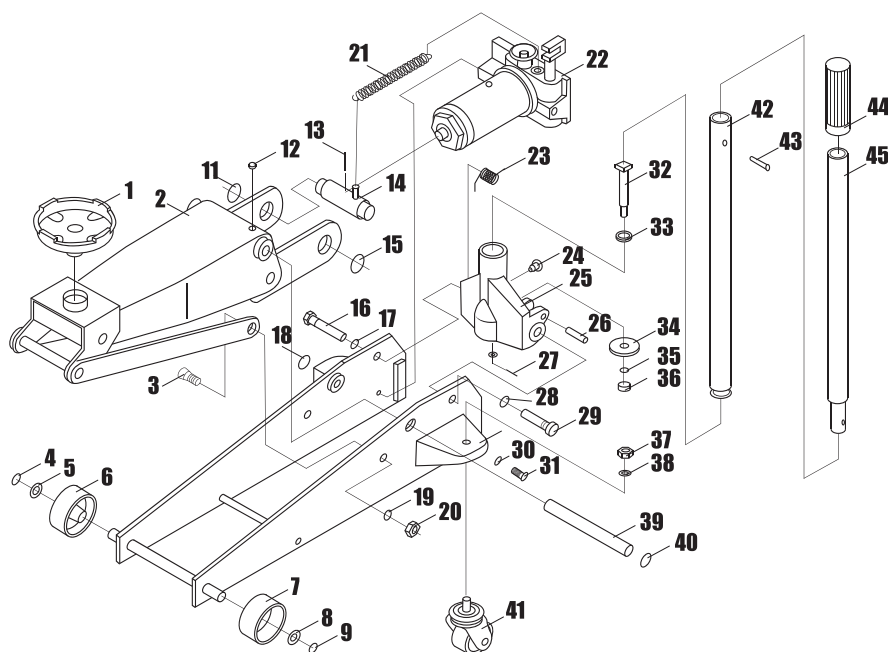
Гидравлические подкатные домкраты «БелАК» представляют собой устройства с ручным приводом, предназначенные для поднятия грузов. Отличаются простотой обслуживания и надежностью в эксплуатации, позволяют при небольшом рабочем усилии осуществлять плавный подъем груза и его точную фиксацию на заданной высоте. Благодаря своей мобильности, компактности, удобству в эксплуатации и надежности подкатные домкраты БелАК могут эксплуатироваться широким кругом автолюбителей.

Перед использованием изделия внимательно прочтите данное руководство.

II . ТЕХНИЧЕСКИЕ ХАРАКТЕРИСТИКИ

Артикул	Наименование	Минимальная высота подхвата в мм	Максимальная высота подъема в мм	Вес в кг
БАК.00533	Домкрат подкатной 3 тонны	140	460	22,0
БАК.00534	Домкрат подкатной низкопрофильный 3 тонны	75	500	34,0
БАК.80042	Домкрат подкатной 2,5 тонны (Компакт)	140	385	9,4
БАК.80044	Домкрат подкатной 2,5 тонны в кейсе (Компакт)	140	385	9,4

III . СХЕМА УСТРОЙСТВА



1 - пята, 2 - крышка корпуса, 3, 16, 24, 29, 43 - болт, 4, 9, 40, 18 - С-образное кольцо, 5, 8, 33, 35 - шайба, 6, 7 - передний ролик, 11, 15 - стопорное кольцо, 12 - пресс-масленка, 13, 39 - штифт, 14 - соединительный вал, 17, 19, 28, 30, 38 - стопорная шайба, 20 - шестигранная гайка, 21 - возвратная пружина, 22 - силовой блок в сборе, 23 - пружина кружения, 25 - разъем рукоятки, 26, 27 - шплинт, 31 - винт, 32 - вал-шестерня, 34 - шестерня выпускного клапана, 36, 37 - шестигранная гайка, 41 - поворотный ролик в сборе, 42 - нижняя часть сборной рукоятки, 44 - ручка, 45 - верхняя часть сборной рукоятки.

IV . КОМПЛЕКТ ПОСТАВКИ

1. Домкрат гидравлический - 1шт.
2. Рукоять - 1шт.
3. Инструкция по эксплуатации - 1шт.
4. Упаковка изделия:
БАК.00533, БАК.00534, БАК.80042 - картонная коробка 1шт.
БАК.80044 - пластиковый кейс 1шт.

V . ПОДГОТОВКА К ЭКСПЛУАТАЦИИ

Протестируйте домкрат. Закройте запорный клапан, повернув его при помощи рукоятки по часовой стрелке до упора. Вставьте рукоятку в приемное гнездо насоса и убедитесь, что она четко зафиксирована в пазу. Покачайте несколько раз рукоятку вверх-вниз, при этом подъемный рычаг домкрата должен начать подниматься.

Для опускания подъемного рычага поверните с помощью рукоятки запорный клапан против часовой стрелки не более чем на три оборота и, когда рычаг полностью опустится, закройте запорный клапан, повернув его рукояткой по часовой стрелке до упора.

ВНИМАНИЕ! КАТЕГОРИЧЕСКИ ЗАПРЕЩЕНО ЭКСПЛУАТИРОВАТЬ ДОМКРАТ НА БОКУ ИЛИ В ПЕРЕВЕРнуТОМ ПОЛОЖЕНИИ

VI . ЭКСПЛУАТАЦИЯ

ПОДЪЕМ ГРУЗА

1. Поверните рукоятку по часовой стрелке, чтобы закрыть выпускной клапан.
2. Поставьте автомобиль на ручной тормоз, и зафиксируйте колеса противооткатными упорами.
3. Поставьте домкрат под автомобиль в штатное для поднятия место (более подробно об этом можно прочитать в руководстве пользователя вашего автомобиля).
4. Вставьте рукоятку домкрата в приемное гнездо и, качая рукоятку, поднимите груз на желаемую высоту.
5. Подставьте под автомобиль страховочные стойки и зафиксируйте на них транспортное средство.

ОПУСКАНИЕ ГРУЗА

1. Уберите из-под автомобиля страховочные стойки.
2. Используйте малый конец рукоятки для медленного открытия выпускного клапана (откройте клапан, повернув рукояткой против часовой стрелки).
3. Когда автомобиль полностью опустился, уберите домкрат.
4. Закройте выпускной клапан.

ВНИМАНИЕ! РЕЗКОЕ ОПУСКАНИЕ МОЖЕТ ПРИВЕСТИ К СРЪВУ АВТОМОБИЛЯ С ДОМКРАТА И ТРАВМИРОВАНИЮ ОПЕРАТОРА

VII . ОБСЛУЖИВАНИЕ И УХОД

1. Когда домкрат не используется, подъемный рычаг должен быть полностью опущен. Это предупредит появление коррозии на штоке подъемного рычага.
2. Периодически смазывайте движущиеся части домкрата: шток подъемного рычага, штоки насоса, оси и подшипники колес. Для смазки используйте любое моторное масло.
3. Храните домкрат на ровной поверхности в чистом и сухом месте. При этом необходимо, чтобы подъемный рычаг домкрата был полностью опущен, а запорный клапан закрыт.