



Katana



РУКОВОДСТВО ПО ЭКСПЛУАТАЦИИ

ТОРЦОВОЧНАЯ ПИЛА

MS2000

MS3000



⚠ ВНИМАНИЕ!
ПЕРЕД ИСПОЛЬЗОВАНИЕМ ВНИМАТЕЛЬНО
ПРОЧИТЕ РУКОВОДСТВО ПО ЭКСПЛУАТАЦИИ

ДАТА ИЗГОТОВЛЕНИЯ:

Содержание

| | |
|--|----|
| 1. Содержание | 2 |
| 2. Общие сведения | 3 |
| 3. Технические характеристики | 4 |
| 4. Сведения о конструкции | 5 |
| 5. Общие указания по технике безопасности для электроинструмента | 9 |
| 6. Сборка. Зажим инструмента (на примере модели MS3000) | 13 |
| 7. Подготовка к работе (на примере модели MS3000) | 16 |
| 8. Порядок работы (на примере модели MS3000) | 19 |
| 9. Техническое обслуживание и сервис | 22 |
| 10. Неисправности и способы их устранения | 24 |
| 11. Консервация, хранение и транспортировка..... | 25 |
| 12. Сведения о квалификации персонала | 26 |
| 13. Рекомендации по утилизации | 26 |
| 14. Гарантийный срок эксплуатации | 26 |
| Гарантийный талон | |

2. Общие сведения

Наименование продукции

Торцовочная пила.
Модель: MS2000, MS3000.

Назначение продукции

Торцовочная пила (далее пила) предназначена для прямого, косого, под наклоном и комбинированного пиления заготовок из древесины и ее производных (фанера, ДСП, ДВП, МДФ, ламинированные панели), а также тонкого алюминиевого профиля, при установке соответствующего диска.

Запрещается установка иных, кроме пильных, типов дисков, а также пиление иных, кроме указанных, материалов.

ПРИМЕЧАНИЕ: Инструмент предназначен для бытового использования. Не предназначен для использования в производственных или коммерческих целях.

Изделие предназначено для использования в районах с умеренным климатом и характерной температурой от минус 10°C до плюс 40°C, относительной влажностью воздуха не более 80% при плюс 25°C, отсутствием прямого воздействия атмосферных осадков и чрезмерной запыленности воздуха.

Принцип действия

Работа пилы осуществляется следующим образом:

- при подаче напряжения на электрический двигатель, он начинает вращаться, и его вращательное движение передается на механический редуктор;
- на валу редуктора имеется посадочное место, на которое устанавливается пильный диск;
- диск начинает вращаться вместе с валом редуктора после подачи напряжения на электродвигатель;
- для безопасности использования пильный диск закрыт защитным кожухом;
- для приведения в соприкосновение с обрабатываемой заготовкой используется рукоятка, а для возвращения в исходное состояние – возвратная пружина;
- надежность фиксации на рабочую поверхность обеспечивает станина, на которой размещены элементы фиксации заготовки (поворотный стол, упоры, вставка и т.д.);
- включение и выключение прибора осуществляется при помощи кнопок управления, а также средств защиты (от заклинивания и тока КЗ, перегрева и прочих аварийных ситуаций).

3. Технические характеристики

| Модель | MS2000 | MS3000 |
|---|--------|--------|
| Номинальное напряжение, В | 230 | |
| Частота, Гц | 50 | |
| Номинальная потребляемая мощность, Вт | 1500 | 2000 |
| Номинальная сила тока, А | 6.5 | 8.7 |
| Номинальная частота вращения на холостом ходу, об/мин | 5000 | 5000 |
| Диаметр диска, мм | 210 | 255 |
| Посадочный размер диска, мм | 30 | 30 |
| Лазерный указатель | + | + |
| Параметры пропила: | | |
| 0°x0°, мм | 120x55 | 305x70 |
| 45°x0°, мм | 83x55 | 210x70 |
| 0°x45°, мм | 120x30 | 305x35 |
| 45°x45°, мм | 83x30 | 210x35 |
| Класс защиты | II | II |
| Степень защиты | IP20 | IP20 |
| Масса нетто, кг | 6.9 | 14 |

***Допустимо расхождение массы нетто/брутто в 10%**

Максимально допустимое полное сопротивление электрической сети в точке присоединения к источнику питания должно соответствовать $\text{Max } Z\text{-sys}=0,136 \text{ Ohm}+j 0,085$

Возможность подключения пылесоса

Угол наклона диска 90° и 45°

Указанные технические характеристики могут варьироваться в пределах $\pm 5\%$.

ПРИМЕЧАНИЕ: следует обратить внимание, что инструмент не предназначен для непрерывной эксплуатации.

Максимальная продолжительность работы – до 3 часов в день.

Номинальная продолжительность работы: 10 мин / номинальное время перерыва: 15 мин.

Данные по шуму и вибрации:

Типичный средневзвешенный уровень звукового давления по шкале А: 100 дБ.

Типичный средневзвешенный уровень мощности звука по шкале А: 108 дБ.

Погрешность: 3 дБ.

Значение типового взвешенного среднеквадратического ускорения не превышает 3 м/с², погрешность не превышает 1.5 м/с².

Комплект поставки

Торцовочная пила – 1 шт

Пильный диск (входящий в комплект поставки пильный диск является образцом) – 1 шт

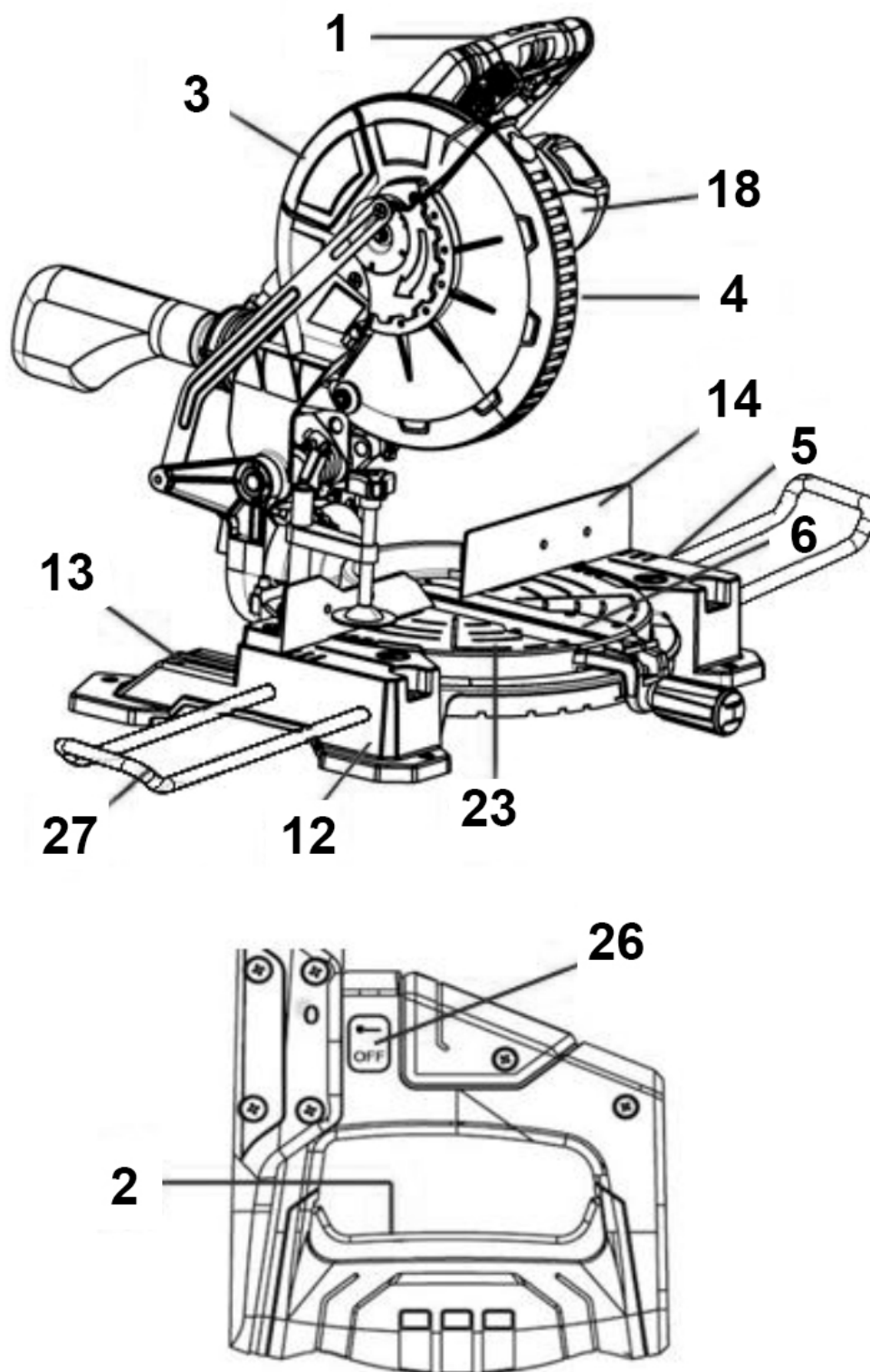
Пылесборный мешок – 1 шт

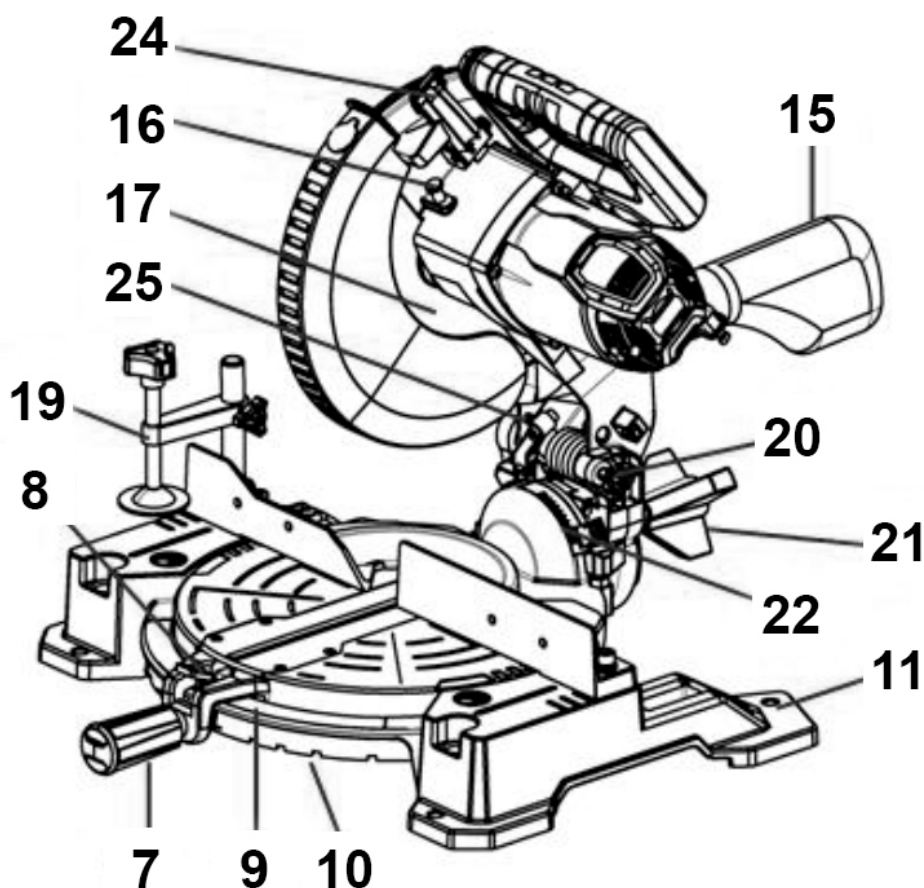
Руководство по эксплуатации – 1 шт

Упаковка – 1 шт

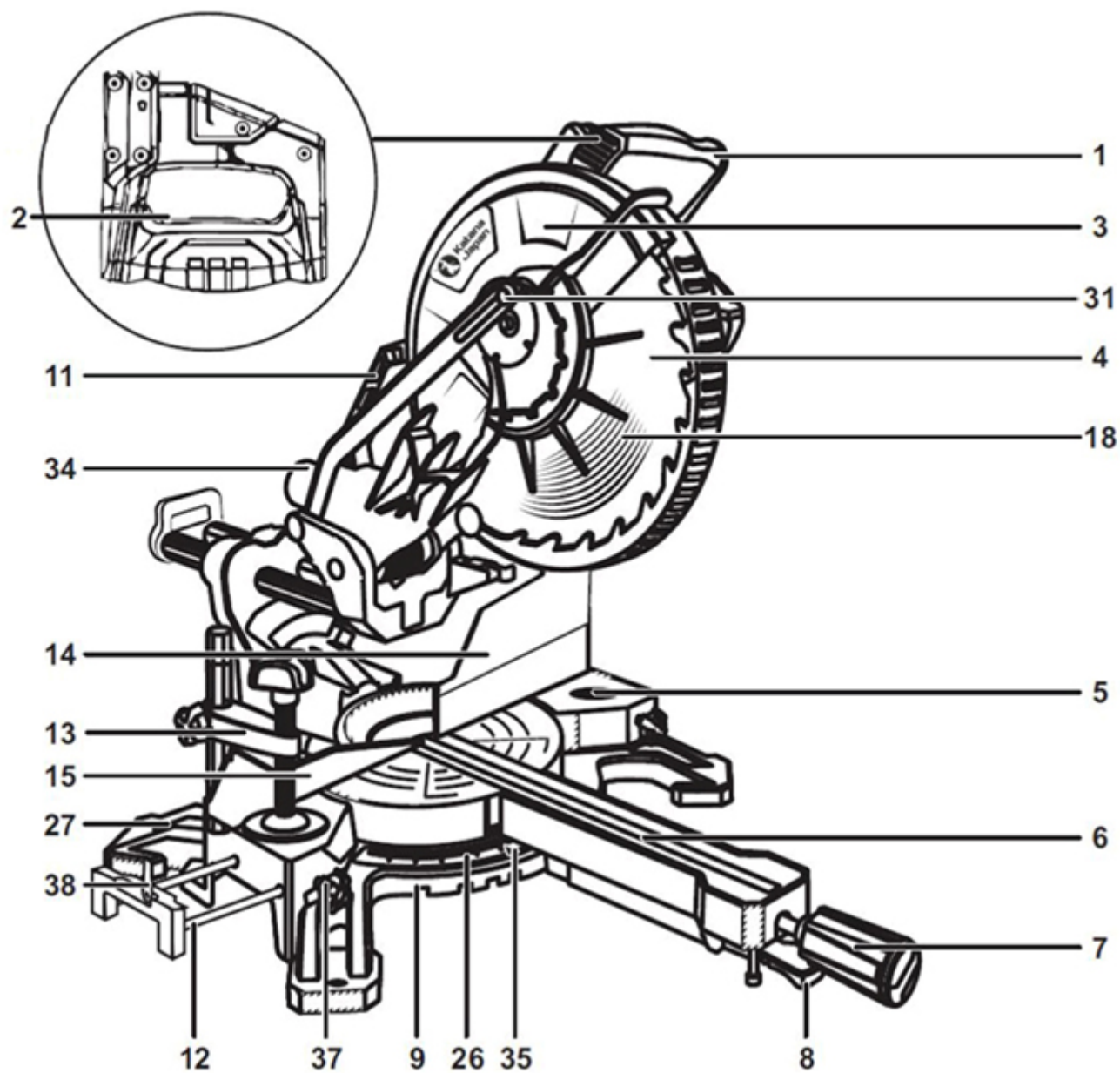
4. Сведения о конструкции (перечень комплектующих)

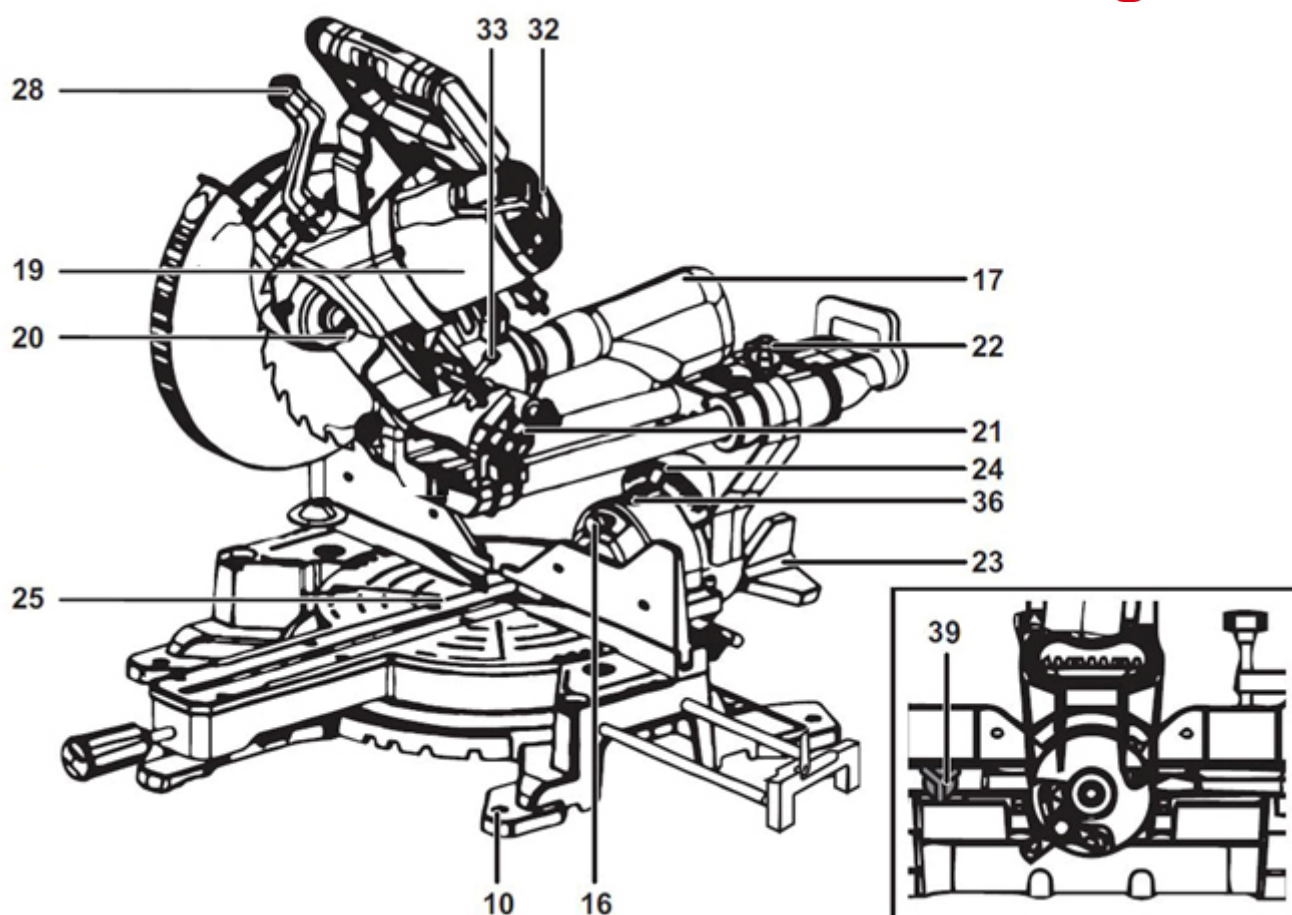
MS2000





1. Ручка управления
2. Кнопка включения
3. Верхний неподвижный щиток пильного диска
4. Поворотный щиток пильного диска
5. Основание
6. Вставка стола
7. Ручка угла поворота
8. Фиксатор угла поворота
9. Поворотная шкала
10. Стопор поворота стола
11. Отверстие для крепления пилы к столу
12. Опора
13. Шестигранный ключ
14. Ограничитель
15. Пылесборный мешок
16. Кнопка блокировки шпинделя
17. Пильный диск
18. Двигатель
19. Струбцина
20. Винт регулировки наклона
21. Фиксатор угла наклона
22. Шкала угла наклона
23. Поворотный стол
24. Фиксатор защитного кожуха
25. Лазерный указатель
26. Выключатель лазерного указателя
27. Боковые опоры-удлинители

MS3000




- | | |
|---|---------------------------------------|
| 1. Рукоятка | 19. Двигатель |
| 2. Кнопка включения | 20. Кнопка блокировки шпинделя |
| 3. Верхний кожух пильного диска | 21. Стопорный штифт |
| 4. Нижний кожух пильного диска | 22. Блокировочный винт протяжки |
| 5. Станина | 23. Ручка фиксации угла наклона диска |
| 6. Вставка стола | 24. Шкала наклона |
| 7. Стопорный винт | 25. Стол |
| 8. Стопорный рычаг | 26. Шкала поворота стола |
| 9. Стопор поворота стола | 27. Шестигранный ключ |
| 10. Отверстие для крепления пилы к столу | 28. Рычаг блокировки кожуха |
| 11. Транспортировочная ручка | 31. Фиксатор |
| 12. Боковые опоры-удлинители | 32. Крышка щёткодержателя |
| 13. Струбцина | 33. Винт регулировки глубины пропила |
| 14. Верхние фронтальные упоры | 34. Патрубок подключения пылесоса |
| 15. Фронтальные упоры | 35. Указатель угла поворотного стола |
| 16. Стопорный штифт вертикального положения | 36. Указатель угла наклона головы |
| 17. Пылесборник | 37. Винт фиксации удлинителя |
| 18. Пильный диск | 38. Ограничитель удлинителя |
| | 39. Винт фиксации ограждения |

5. Общие указания по технике безопасности для электроинструмента

ПРЕДУПРЕЖДЕНИЕ! Прочтите все указания и инструкции по технике безопасности. Несоблюдение указаний и инструкций по технике безопасности может стать причиной поражения электрическим током, пожара и тяжелых травм.

*Сохраните это руководство по эксплуатации для будущего использования. Использованное в настоящих инструкциях и указаниях понятие «электроинструмент» распространяется на электроинструмент с питанием от сети (с сетевым шнуром) и на аккумуляторный электроинструмент (без сетевого шнура).

Безопасность рабочего места

- Содержите рабочее место в чистоте и хорошо освещенным. Беспорядок или неосвещенные участки рабочего места могут привести к несчастным случаям.
- Не работайте с этим электроинструментом во взрывоопасном помещении, в котором находятся горючие жидкости, воспламеняющиеся газы или пыль.
- Электроинструменты искрят, что может привести к воспламенению пыли или паров.
- Во время работы с электроинструментом не допускайте близко к Вашему рабочему месту детей и посторонних лиц. Отвлечшись, Вы можете потерять контроль над электроинструментом.

Электробезопасность

- **При внезапном отключении электросети немедленно приведите выключатель в выключенное положение и выньте штепсельную вилку из розетки. Это исключит непредвиденные действия инструмента при восстановлении электропитания.**
- Штепсельная вилка электроинструмента должна подходить к штепсельной розетке. Ни в коем случае не изменяйте штепсельную вилку. Не применяйте переходные штекеры для электроинструментов с защитным заземлением. Неизмененные штепсельные вилки и подходящие штепсельные розетки снижают риск поражения электротоком.
- Предотвращайте телесный контакт с заземленными поверхностями, такими как трубы, элементы отопления, кухонные плиты, холодильники и т.п. При заземлении Вашего тела повышается риск поражения электротоком.
- Защищайте электроинструмент от дождя и сырости. Проникновение воды в электроинструмент повышает риск поражения электротоком.
- Не разрешается использовать шнур не по назначению, например, для транспортировки или подвески электроинструмента, или для вытягивания вилки из штепсельной розетки. Защищайте шнур от воздействия высоких температур, масла, острых кромок или подвижных частей электроинструмента. Поврежденный или спутанный шнур повышает риск поражения электротоком.
- При работе с электроинструментом под открытым небом применяйте пригодные для этого кабели-удлинители. Применение пригодного для работы под открытым небом кабеля-удлинителя снижает риск поражения электротоком.
- Если невозможно избежать применения электроинструмента в сыром помещении, подключайте электроинструмент через устройство защитного отключения.
- Применение устройства защитного отключения снижает риск электрического поражения.

- Регулярно проверяйте состояние сетевого кабеля. Не допускайте повреждения изоляции, загрязнения агрессивными и проводящими веществами, чрезмерных тянущих и изгибающих нагрузок.
- Поврежденный кабель подлежит немедленной замене в сервисном центре.

Личная безопасность

- **Будьте внимательными, следите за тем, что Вы делаете, и продуманно начинайте работу с электроинструментом. Не пользуйтесь электроинструментом в усталом состоянии или если Вы находитесь в состоянии наркотического или алкогольного опьянения или под воздействием лекарств. Один момент невнимательности при работе с электроинструментом может привести к серьезным травмам.**
- Применяйте средства индивидуальной защиты и всегда защитные очки. Использование средств индивидуальной защиты, как защитной маски, обуви на нескользящей подошве, защитного шлема или средств защиты органов слуха, – в зависимости от вида работы с электроинструментом снижает риск получения травм.
- Предотвращайте непреднамеренное включение электроинструмента. Перед подключением электроинструмента к электропитанию и/или к аккумулятору убедитесь в выключенном состоянии электроинструмента. Включение выключателя при транспортировке электроинструмента и подключение к сети питания включенного электроинструмента чревато несчастными случаями.
- Применяйте средства защиты органов слуха. Воздействие шума может привести к потере слуха.
- Потеря контроля может иметь своим следствием телесные повреждения.
- Убирайте установочный инструмент или гаечные ключи до включения электроинструмента. Инструмент или ключ, находящийся во вращающейся части электроинструмента, может привести к травмам.
- Не принимайте неестественное положение корпуса тела. Всегда занимайте устойчивое положение и сохраняйте равновесие. Благодаря этому Вы можете лучше контролировать электроинструмент в неожиданных ситуациях.
- Носите подходящую рабочую одежду. Не носите широкую одежду и украшения. Держите волосы, одежду и рукавицы вдали от движущихся частей.
- Широкая одежда, украшения или длинные волосы могут быть затянуты вращающимися частями.
- При наличии возможности установки пылеотсасывающих и пылесборных устройств проверяйте их присоединение и правильное использование. Применение пылеотсоса может снизить опасность, создаваемую пылью.

Применение электроинструмента и обращение с ним

- Не перегружайте электроинструмент. Используйте для Вашей работы предназначенный для этого электроинструмент. С подходящим электроинструментом Вы работаете лучше и надежнее в указанном диапазоне мощности.
- Не работайте с электроинструментом при неисправном выключателе. Электроинструмент, который не поддается включению или выключению, опасен и должен быть отремонтирован.
- Храните электроинструменты в недоступном для детей месте. Не разрешайте пользоваться электроинструментом лицам, которые не знакомы с ним или не

читали настоящих инструкций. Электроинструменты опасны в руках неопытных лиц.

- Тщательно ухаживайте за электроинструментом. Проверяйте работоспособность и ход движущихся частей электроинструмента, отсутствие поломок или повреждений, отрицательно влияющих на функцию электроинструмента. Поврежденные части должны быть отремонтированы до использования электроинструмента. Плохое обслуживание электроинструментов является причиной большого числа несчастных случаев.
- Держите режущий инструмент в заточенном и чистом состоянии. Заботливо ухоженные режущие инструменты с острыми режущими кромками режут заклиниваются и их легче вести.
- Применяйте электроинструмент, принадлежности, рабочие инструменты и т.п. в соответствии с настоящими инструкциями безопасности. Учитывайте при этом рабочие условия и выполняемую работу. Использование электроинструментов для непредусмотренных работ может привести к опасным ситуациям.
- При выполнении работ, при которых рабочий инструмент может задеть собственный шнур питания, держите электроинструмент за изолированную ручку. Контакт с находящейся под напряжением проводкой может заряжать металлические части электроинструмента и приводить к удару электрическим током.
- Во время работы с инструментом, займите предварительно устойчивое положение.
- Закрепляйте заготовку. Заготовка, установленная в зажимное приспособление или в тиски, удерживается более надежно, чем в Вашей руке.
- Выждите полной остановки электроинструмента и только после этого выпускайте его из рук. Рабочий инструмент может заесть, и это может привести к потере контроля над электроинструментом.
- Не допускайте перегрузки. Инструмент не предназначен для непрерывной работы. Работайте с перерывами. Периодически проверяйте, не перегрелся ли инструмент. Используйте инструмент строго по назначению. Работа инструмента в условиях перегрузки увеличивает вероятность повреждения инструмента и может привести к несчастному случаю.

Специальные меры безопасности при работе с торцовочной пилой

Запрещается подвергать торцовочную пилу воздействию влаги и атмосферных осадков.

ПРЕДУПРЕЖДЕНИЕ! Избегайте непреднамеренного пуска. Всегда отсоединяйте сетевой кабель от розетки, перед тем как проводить любые работы по обслуживанию инструмента или замене диска.

- Всегда используйте защитные приспособления, установленные на инструменте и в комплекте с ним.
- Всегда надевайте защитные перчатки при работе с пилой и замене оснастки.
- Всегда проверяйте инструмент на наличие повреждений. При обнаружении поврежденных частей немедленно замените их. Перед пуском убедитесь, что движущиеся части инструмента не заклинивают, проверьте их центровку.
- Всегда соблюдайте направление подачи. Подавайте деталь на пильный диск только в направлении, противоположном направлению вращения диска.

- Не оставляйте инструмент во включенном состоянии без управления и в автономном режиме работы.
- Всегда дожидайтесь полной остановки вращения диска. По окончании работы всегда отсоединяйте кабель от сети питания.
- Во время работы диск нагревается. Не прикасайтесь к нему сразу же по окончании пиления и до полного его остывания.
- Не допускайте блокировки защитного кожуха пильного диска, забивания его опилками. Если это случилось, остановите инструмент, отключите его от сети и тщательно очистите заклинивший защитный кожух. При любом повреждении защитного кожуха следует немедленно его заменить.
- Никогда не снимайте с инструмента расклинивающий нож. Расстояние между зубчатой кромкой и расклинивающим ножом должно составлять максимум 5 мм.
- Не пользуйтесь пильными дисками, изготовленными из быстрорежущей стали (предпочтительны диски с калёным или твердосплавным зубом).
- Не применять поврежденные и деформированные пильные диски.
- Не использовать пилу, если не установлены защитные ограждения.
- Заменять вставку стола в случае ее износа.
- Не использовать пилу для резки материалов, отличающихся от алюминия, древесины и аналогичных материалов.
- Применять только пильные диски, рекомендованные изготовителем.
- При работе пилой соединять торцовочную пилу с пылесборным устройством.
- Обращать внимание на то, чтобы выбор пильного диска зависел от материала обрабатываемого изделия.
- Соблюдать особую осторожность, прорезая пазы.
- **Во избежание травм, при работе изделия НИ В КОЕМ СЛУЧАЕ не помещайте руки в область пиления.**
- Прежде чем приступить к распиловке заготовок, удалите из них гвозди и другие металлические объекты.
- Никогда не начинайте распиловку, пока пила не разовьет рабочую скорость.
- **Надежно закрепите заготовку в фиксаторах (тисках или струбцинах). НИ В КОЕМ СЛУЧАЕ не пилите: округлые заготовки, заготовки, которые настолько малы, что Вы не можете их удержать, несколько заготовок одновременно.**
- Никогда не пытайтесь замедлить вращение пильного диска, прилагая усилие к боковой стенке диска.
- Прежде чем приступить к техническому обслуживанию инструмента, замене пильного диска и т.п., всегда извлекайте вилку шнура питания из сетевой розетки.
- Не пользуйтесь пильными дисками, толщина которых превосходит толщину расклинивающего ножа.
- Удостоверьтесь в том, что диаметр шпинделя пилы соответствует диаметру посадочного отверстия пильного диска.
- Во избежание травм и повреждений не удаляйте отходы пиления руками. Используйте щетку.



Опасность, связанная с лазерным излучением!

Лазерное излучение может стать причиной серьезных травм органов зрения. Никогда не смотрите в выходное отверстие лазерного устройства.

Никогда не производите замену лазера на лазер другого типа.

6. Сборка. Зажим инструмента (на примере модели MS3000)

ВНИМАНИЕ! Все операции по сборке, замене и регулировке производите только при отключенном от сети изделии.

Снятие / установка пильного диска

На Вашем изделии установлен пильный диск только для тестирования работоспособности оборудования. При необходимости установки диска, соответствующего предстоящей работе, замените его.

Поднимите голову станка в верхнее положение, для чего прижмите ее вниз, извлеките стопор 21 и отпустите голову.

Ослабьте винт крышки 31, выкрутив его примерно на два оборота с помощью крестообразной отвертки.

ПРИМЕЧАНИЕ! Не выкручивайте винт до конца.

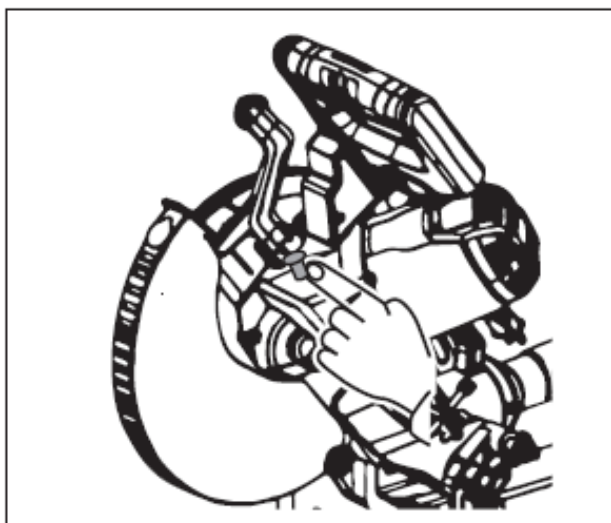
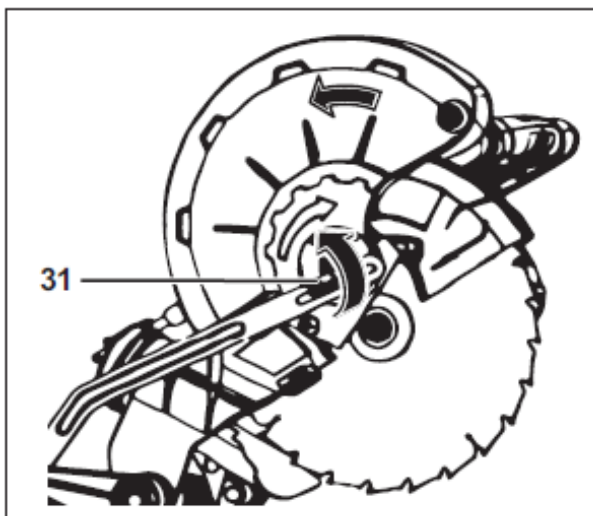
Примечание! Направление вращения диска (указано на самом диске) должно совпадать с направлением вращения шпинделя (указано на внутренней стороне корпуса диска).

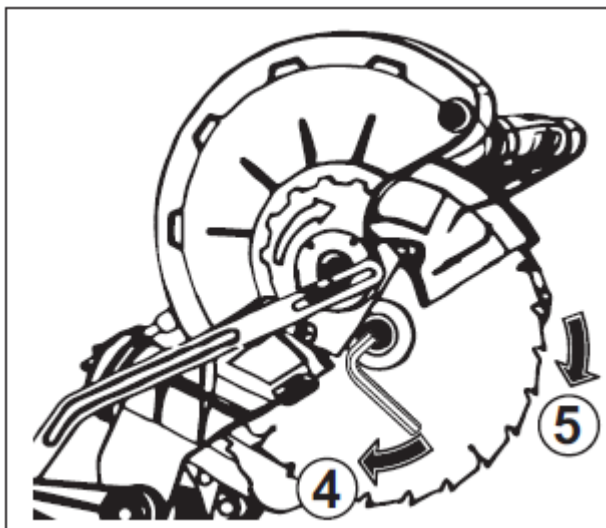
Торцовочная пила оборудована соответствующей системой ограждения, которую нельзя снять без помощи инструмента- верхний и нижний кожух.

Поднимите нижний защитный кожух 4, чтобы открылся винт фиксации пильного диска. Зафиксируйте вал диска от проворачивания, для чего нажмите фиксатор 20, и шестигранным ключом отверните винт крепления диска.

ПРИМЕЧАНИЕ! Винт диска с левой резьбой – выкручивайте его по часовой стрелке.

Снимите внешний фланец, пильный диск 18 и извлеките его из-под кожуха;

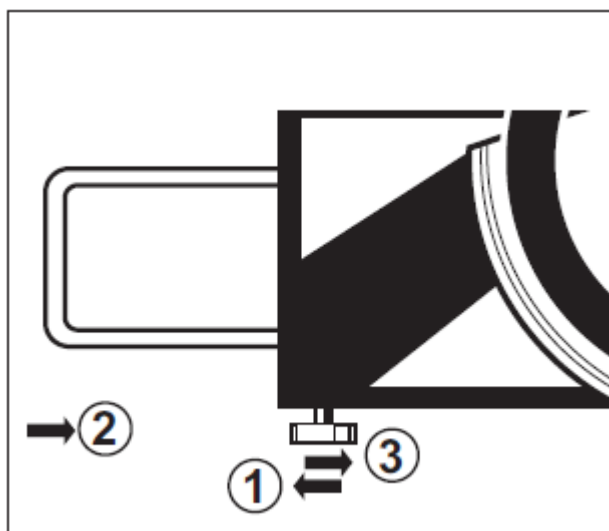




ВНИМАНИЕ! Не фиксируйте защитный кожух в открытом положении. Это может привести к заклиниванию диска, а также травмам и повреждениям. Кожух будет автоматически сдвигаться при подаче заготовки.

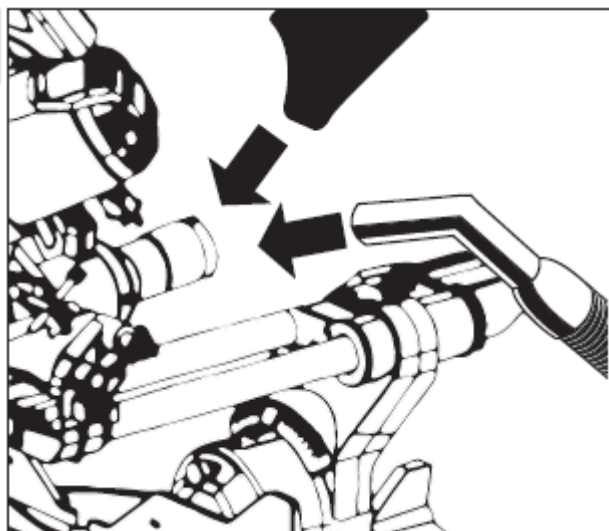
Установка удлинителей стола

Для пиления **длинных заготовок** используйте прилагаемые удлинители стола. Для их установки отпустите рычаг 37, установите удлинитель 12 в соответствующие отверстия в основании и затяните рычаг.



Организация пылеотвода

Для предотвращения запыления рабочего места организуйте пылеотвод продуктов пиления: установите на патрубок 34 прилагаемый пылесборник 17 или подключите к нему шланг пылесоса. Для подключения Вашего пылесоса, возможно, потребуется переходник (в комплект не входит).



Лазерный указатель

Для облегчения позиционирования заготовки для дальнейшего распила, пила оснащена лазерным указателем. Для включения лазерного указателя нажмите выключатель лазерного указателя.

ВНИМАНИЕ! Избегайте попадания лазерного луча в глаза. Это может привести к ухудшению зрения.

ПРИМЕЧАНИЕ: Ваше изделие отрегулировано на заводе. Однако, за время транспортировки настройки могли сбиться. Во избежание неточности, перед началом работы выполните следующие проверки:

а) Угол наклона диска на 90° относительно поверхности стола. Проверять угольником между плоскостью диска и поверхностью поворотного стола;

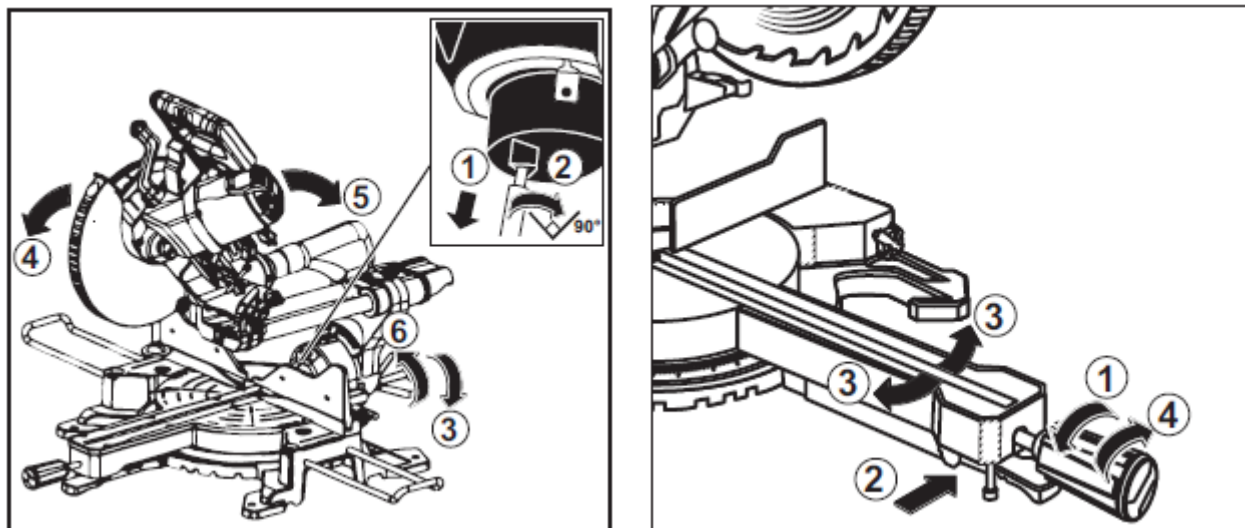
б) Угол наклона диска на 45° относительно стола. Проверять только после проверки наклона диска на 90° . Проверять по шкале наклона, наклонив голову до упора влево;

в) Угол установки фронтального упора 15. Проверять угольником между плоскостями диска и фронтального упора при установленном в положение 0° поворотном столе 25. При отличии значений от установленных обратитесь к разделу Периодическое обслуживание для соответствующей регулировки.

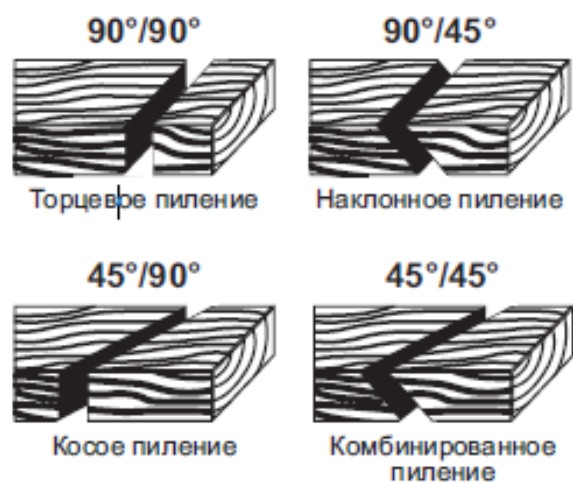
7. Подготовка к работе (на примере модели MS3000)

Настройка углов пиления

Приведите изделие в необходимое положение пиления:



Виды пиления:



Торцевое пиление

Ослабьте винт 7 фиксации поворотного стола, прижмите рычаг фиксатора 8 и поворачивайте стол 25 до совпадения указателя со значением 0° на шкале угла поворота 26. Зафиксируйте положение винтом 7.

Наклонное пиление

С помощью Вашего изделия можно пилить с левым/правым наклоном под углами от 0° до 45°.

Отпустите рукоятку 23 фиксации угла наклона и установите заданный угол наклона (по шкале 24). Зафиксируйте положение, затянув рукоятку 23.

Примечание! Примите во внимание, что при пилении под наклоном действительная глубина пиления отличается от установленной по шкале глубинамера. Действительная глубина будет равняться перпендикуляру от нижней точки нижнего зуба до платформы-основания.

Косое пиление

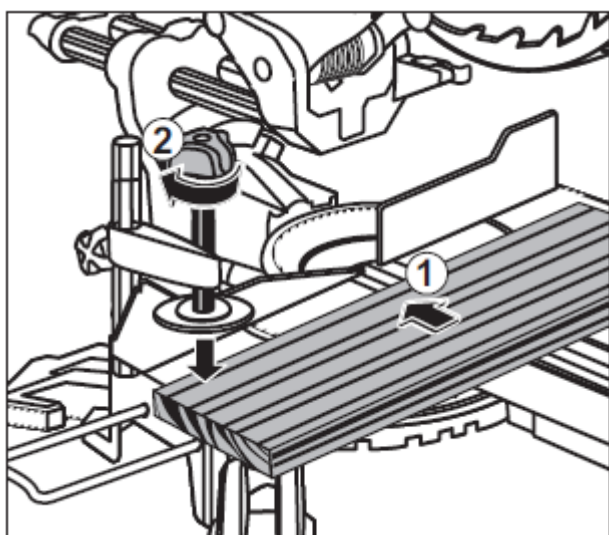
Изделие позволяет производить косое пиление под углом до 45° влево и вправо. Для выполнения косого пиления ослабьте винт 7, прижмите рычаг фиксатора 8 и поверните стол 25 до нужного угла (значение на шкале 26) и зафиксируйте данное положение винтом 7. Изделие имеет фиксированные положения поворотного стола 9: 30°, -22.5°, -15°, 15°, 22.5°, 30° и 45°.

Комбинированное пиление

Комбинированное пиление – это процесс, при котором пиление происходит одновременно под косым и наклонным углами. Комбинированное пиление может осуществляться под наклонными углами от 45° до 90° влево и вправо и косыми углами от 90° до 45° влево и вправо.

ВНИМАНИЕ! По окончании настройки всегда фиксируйте изделие в заданных углах ручкой 23 фиксации наклона диска и винтом 7 поворотного стола.

Зажим обрабатываемого изделия. Фиксация заготовки струбциной



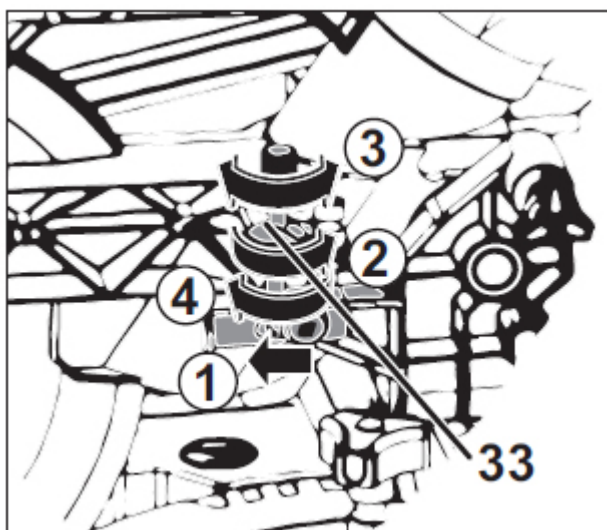
Для надежной фиксации заготовки при пилении используйте струбцину. Установите струбцину 13 в соответствии с размером и формой заготовки с правой или левой стороны от диска и затяните фиксирующий винт так, чтобы заготовка была надёжно зафиксирована.

ВНИМАНИЕ! Всегда надежно закрепляйте заготовку струбциной. Отсутствие жесткой фиксации заготовки при пилении может стать причиной повреждения изделия и порчи заготовки, а также травм оператора.

ВНИМАНИЕ! Убедитесь в том, что изделие ничем не касается струбцины при опускании и наклоне головы. Если изделие задевает струбцину, ее, возможно, следует перенести на другую сторону стола.

Ограничение глубины резания

Глубину резания можно регулировать с помощью винта 33. Для этого отпустите фиксирующую гайку на винте. Вращением винта по или против часовой стрелки, установите необходимую глубину резания. Зафиксируйте значение, затянув гайку винта. Проверьте настройку, выполнив пробное пиление на ненужной заготовке.



ВНИМАНИЕ! При пилении с ограничителем, из-за конструктивных особенностей, глубина в начале и в конце пропила (при протяжке) может отличаться в пределах 5 мм.

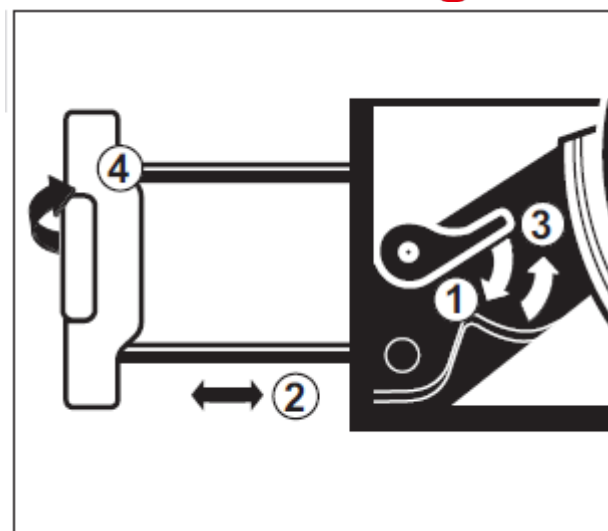
Наибольшая глубина пропила (см. таблицу 3. Технические характеристики. Параметры пропила).

Ваше изделие оснащено системой ограничения глубины пиления для возможности многократных однообразных пропилов. Для использования этой функции:

- включите ограничение глубины пиления, выдвинув вперед язычок ограничителя;
- опустите голову до касания ограничительным винтом язычка;
- отпустите гайку ограничительного винта и поворотом винта установите необходимую глубину пиления. Зафиксируйте положение винта, затянув гайку;
- по окончании необходимости ограничения глубины пиления, задвиньте язычок обратно.

Использование удлинителей стола

При пилении **длинной заготовки** используйте удлинители 12 стола. Для регулировки их вылета по длине заготовки отпустите рычаг 37, отрегулируйте положение удлинителя и затяните рычаг.

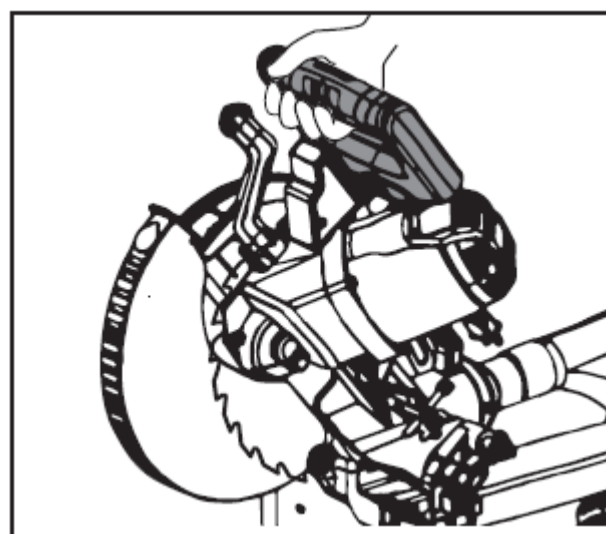


8. Порядок работы (на примере модели MS3000)

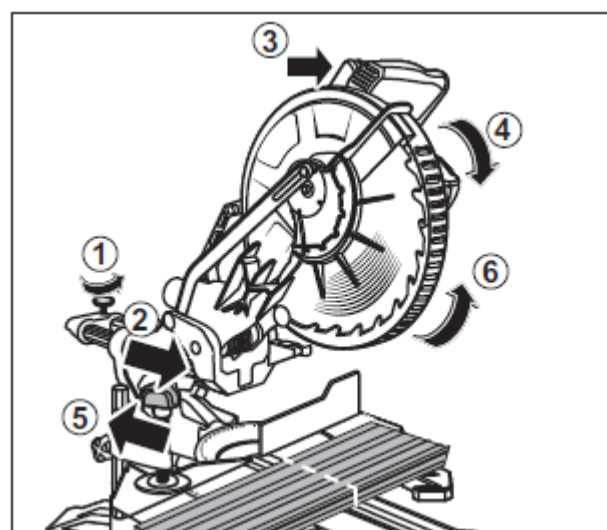
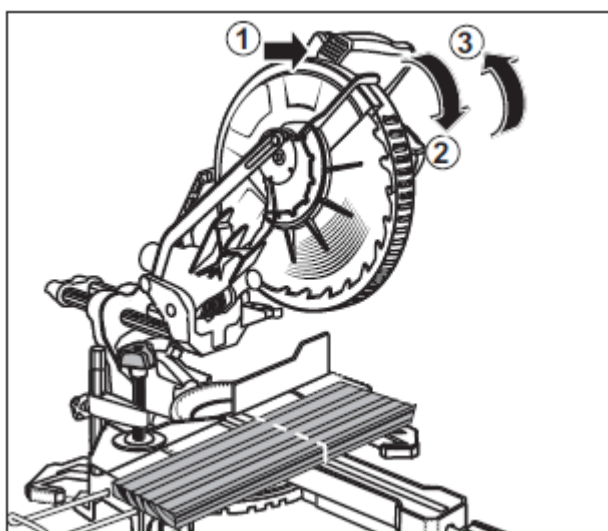
Подключите изделие к электрической сети.

ВНИМАНИЕ! Перед подключением изделия к сети убедитесь в том, что выключатель 2 находится в выключенном положении.

Примечание! Перед началом пиления дождитесь полной раскрутки диска.



Порядок пиления



Положите заготовку на рабочий стол, зафиксируйте (при необходимости) ее струбциной и, отжав рычаг 28 фиксатора и нажав выключатель 2, опустите голову для начала пиления.

ВНИМАНИЕ! Во избежание травм и повреждений, при опускании головы не откидывайте кожух диска вручную – он откроется автоматически. НИКОГДА не снимайте защитный кожух и не держите его открытым. НИКОГДА не используйте изделие с неисправным защитным кожухом или без него.

Ваше изделие оснащено сдвижной консолью диска. При необходимости пиления широких заготовок, отпустите винт 22, вытяните голову на себя и, погрузив диск в заготовку, толкайте голову пилы ОТ СЕБЯ.

ВНИМАНИЕ! Не пилите, подтягивая головку НА СЕБЯ, т.к. в этом случае пиление будет происходить задней стороной зуба, что приведет к некачественному пилению и перегрузке двигателя.

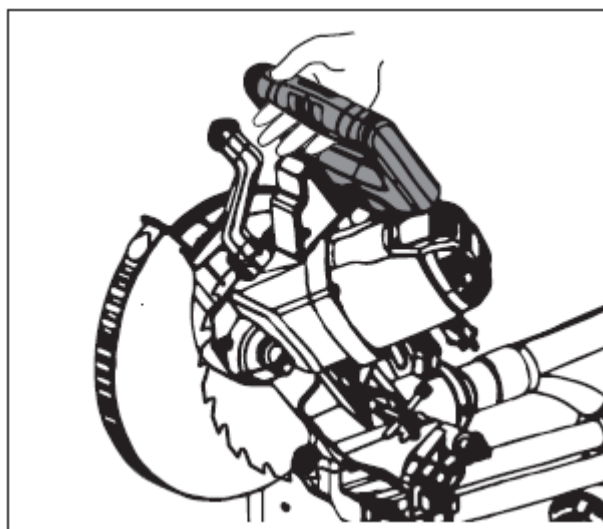
При работе с изделием следите за оборотами двигателя. Падение оборотов на 20% и более свидетельствует о перегрузке. В этом случае необходимо снизить скорость подачи изделия.

ВНИМАНИЕ! При блокировке пильного диска немедленно выключите изделие. Не начинайте работу, прежде чем Вы устранили причину блокировки.

Выключение изделия

По окончании пиления выключите изделие, отпустив выключатель 2, и дождитесь полной остановки диска, прежде чем вернуть голову в верхнее положение.

Примечание! Для безопасности изделие оснащено тормозной системой пильного диска при выключении изделия. При ее срабатывании, оборудование может выделять запах или производить искры. Это не влияет на эксплуатационные характеристики или безопасность оборудования.



ВНИМАНИЕ! В процессе наклонного пиления может случиться, что отпиленная часть останется около боковой поверхности диска. Если диск поднимать в то время, пока он вращается, то эта деталь может зацепиться за зубья диска, что приведет к её выбрасыванию с большой скоростью.

Рекомендации по эксплуатации

- Убедитесь, что напряжение Вашей сети соответствует номинальному напряжению изделия. Перед использованием изделия проверьте его на отсутствие видимых механических повреждений.
- Включайте изделие в сеть только тогда, когда Вы готовы к работе.
- При включении изделия, перед началом пиления, дождитесь полной раскрутки диска.

- Перед первым использованием изделия включите его без нагрузки и дайте поработать 10–20 секунд. Если в это время Вы услышите посторонний шум, почувствуете повышенную вибрацию или запах гари, выключите изделие, отсоедините кабель питания от сети и установите причину этого явления. Не включайте изделие, прежде чем будет найдена и устранена причина неисправности.
- Обеспечьте хорошее освещение, вентиляцию (в процессе пиления образуется пыль в больших количествах) и порядок на рабочем месте – недостаточное освещение и посторонние предметы могут привести к повреждениям и травмам.
- При использовании изделия расположите сетевой кабель вне рабочей зоны.
- Во избежание несчастных случаев, каждый раз перед включением изделия убедитесь, что:
 - пильный диск не имеет видимых механических повреждений, надежно закреплен на валу и не заблокирован;
 - Вы убрали все ключи и посторонние предметы от вращающихся частей изделия и из зоны работы;
 - в обрабатываемой заготовке отсутствуют металлические предметы (гвозди, шурупы и т. д.).
- При работе крепко удерживайте изделие двумя руками. Принимайте устойчивое положение тела и всегда сохраняйте равновесие.
- Во избежание травм, при работе изделия ни в коем случае не помещайте руки в область пиления.
- Надежно крепите обрабатываемую заготовку.
- НЕ ПИЛИТЕ заготовки (особенно длинные, с неровными гранями), просто удерживая их руками. ВСЕГДА используйте струбцину.
- Изделие предназначено для пиления ТОЛЬКО заготовок из дерева и производных материалов (фанера, ДСП, ДВП, МДФ, ламинированные панели), а также тонкого алюминиевого профиля (при установке соответствующего диска).

ЗАПРЕЩАЕТСЯ распиливать иные материалы (металл, керамику, камень).

Изделие предназначено для эксплуатации ТОЛЬКО с пильными дисками.

НЕ УСТАНОВЛИВАЙТЕ на изделие иные расходные инструменты (алмазные, абразивные и проч. диски). НЕ ПРИМЕНЯЙТЕ расходный инструмент, который не соответствует техническим характеристикам данного изделия (в частности, по частоте вращения, наружному или посадочному диаметру). НЕ ИСПОЛЬЗУЙТЕ инструмент сильно изношенный или с видимыми механическими повреждениями (сколы, трещины).

НИ В КОЕМ СЛУЧАЕ НЕ ПИЛИТЕ:

округлые заготовки;

заготовки, которые настолько малы, что Вы не можете их удерживать;

несколько заготовок одновременно.

- Не стремитесь увеличивать скорость подачи изделия и не прилагайте излишних усилий при работе с ним. Это не ускорит рабочий процесс, но снизит качество работы и сократит срок службы изделия.
- Следите за состоянием пильного диска. При повышенном биении диска (проявляется в вибрации, может быть результатом потери части зубьев или

искривления при перегреве) замените его на новый. Для замены диска выполните действия согласно разделу Сборка.

- Не прилагайте излишних усилий при работе с изделием. Это не ускорит процесс пиления, но только снизит качество работы и сократит срок службы изделия.
- Для исключения перегрева делайте перерывы в работе, достаточные для охлаждения изделия (смотреть раздел технические характеристики).
- При заклинивании диска немедленно выключите изделие выключателем и из сети, примите меры к освобождению диска.
- Выключайте изделие из сети сразу же по окончании работы. Выключайте изделие только выключателем 2.
- Не выключайте, просто отсоединяя кабель от сети (вынимая вилку из розетки).
- Не допускайте залива механизмов изделия водой и другими жидкостями.
- **Отдельные части изделия во время работы нагреваются и прикосновение к ним может вызвать ожог.**
- Все ремонтные работы должны проводиться только специалистами уполномоченных сервисных центров.
- Следите за исправным состоянием изделия. В случае появления подозрительных запахов, дыма, огня, искр следует выключить изделие, отключить его от сети и обратиться в уполномоченный сервисный центр.
- Если Вам что-то показалось ненормальным в работе изделия, немедленно прекратите его эксплуатацию.

9. Техническое обслуживание и сервис

ПРЕДУПРЕЖДЕНИЕ: Перед проверкой или проведением технического обслуживания всегда проверяйте, чтобы инструмент был выключен, а штекерная вилка отсоединена от розетки. Запрещается использовать бензин, лигроин, растворитель, спирт и т.п. Это может привести к изменению цвета, деформации и появлению трещин.

- Периодически очищайте вентиляционные отверстия инструмента от пыли и грязи. Регулярно протирайте корпус и все доступные снаружи пластмассовые детали тканью без применения чистящих средств.
- Следите и ухаживайте за состоянием оснастки.
- Только остро заточенные и чистые инструменты безупречно и надежно работают!
- Проведение своевременного технического обслуживания инструмента – гарант долгой и успешной работы инструмента.
- Регулярно меняйте смазку, производите чистку механических частей, а также замену графитовых щеток.
- Невыполнение вышеперечисленных рекомендаций может служить основанием отказа в гарантийном ремонте.
- Для проведения технического обслуживания инструмента и профилактических работ обращайтесь только в уполномоченные сервисные центры.

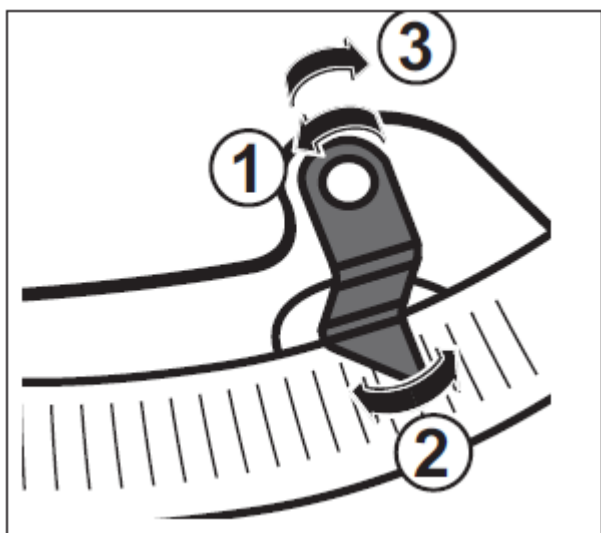
Перечень деталей, заменяемых потребителем – диск пильный.

Специальный инструмент, который может потребоваться для замены диска- ключ имбусовый.

Юстировка указателя угла поворотного стола

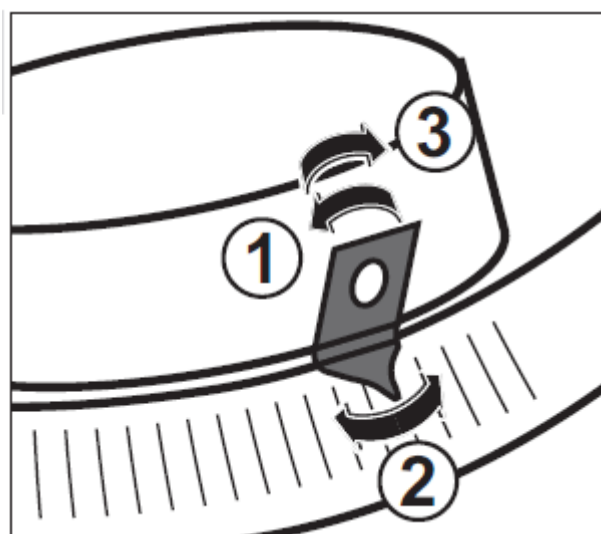
Установите (см. раздел Подготовка к работе) последовательно поворотный стол 25 под углами 0° и 45° (с фиксацией в каждом положении).

Сравните установленный угол с показаниями указателя 35. При различии значений отпустите винт крепления указателя, установите указатель в правильное положение и затяните винт.



Юстировка указателя угла наклона головы

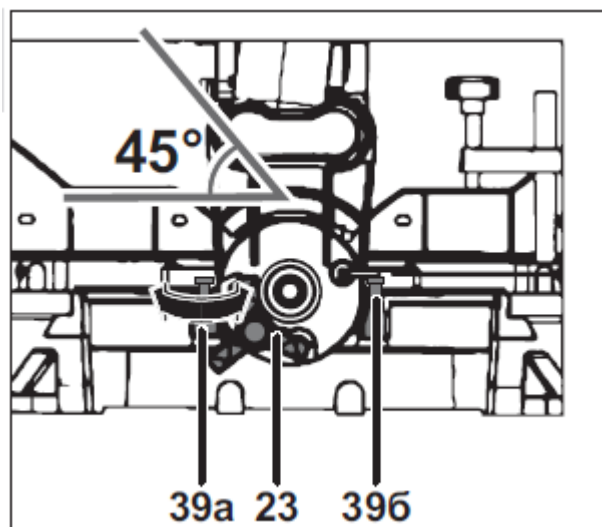
Установите (см. раздел Подготовка к работе) последовательно голову под углами 0° и 45° (с фиксацией в каждом положении). Сравните установленный угол с показаниями указателя 36. При различии значений отпустите винт крепления указателя, установите указатель в правильное положение и затяните винт.



Юстировка ограничителя угла наклонного пиления 45°

Ослабьте рукоятку 23 фиксации наклона головы, приведите ее в крайнее левое и правое наклонное положение. Ослабьте гайку фиксации ограничительных винтов 39 и,

используя угломер, регулировкой винтов 39а и 39б соответственно, обеспечьте наклон диска под углом 45° относительно поворотного стола 25. Затяните стопорную гайку.



Действия персонала в случае инцидента, критического отказа или аварии

При обнаружении неисправностей в работе электроинструмента, необходимо прекратить его использование и обратиться в уполномоченный сервисный центр для ремонта.

Критерии предельного состояния:

Критериями предельного состояния являются состояния, при которых его дальнейшая эксплуатация электроинструмента недопустима или экономически нецелесообразна. Например, чрезмерный износ, коррозия, деформация, старение или разрушение узлов и деталей или их совокупность при невозможности их устранения в условиях уполномоченных сервисных центров оригинальными деталями, или экономическая нецелесообразность проведения ремонта.

10. Неисправности и способы их устранения

| Неисправность | Причина | Устранение |
|---|--|--|
| Двигатель не включается | <ol style="list-style-type: none"> 1. Нет напряжения в сети питания. 2. Неисправен выключатель. 3. Неисправен шнур питания. 4. Изношены щетки. 5. Заклинивание диска или механизма. | <ol style="list-style-type: none"> 1. Проверьте наличие напряжения в сети питания. 2-5. Обратитесь в уполномоченный сервисный центр. |
| Повышенное искрение щеток на коллекторе | <ol style="list-style-type: none"> 1. Изношены щетки. 2. Загрязнен коллектор. 3. Неисправны обмотки ротора. | <ol style="list-style-type: none"> 1-3. Обратитесь в уполномоченный сервисный центр. |

| | | |
|---|---|---|
| Появление дыма и запаха горелой изоляции | 1. Неисправность обмоток ротора или статора. | 1. Обратитесь в уполномоченный сервисный центр. |
| Полная остановка изделия при работе | 1. Нет напряжения в сети питания. 2. Изношены щетки. 3. Заклинивание диска или механизма. 4. Двигатель перегружен. 5. Диск проворачивается на валу. | 1. Проверьте наличие напряжения в сети питания. 2-3. Обратитесь в уполномоченный сервисный центр. 4. Ослабьте усилие подачи диска. 5. Затяните крепление диска. |
| Двигатель перегревается | 1. Интенсивный режим работы, быстрая подача инструмента, твердая или большой толщины заготовка. 2. Загрязнены вентиляционные окна. 3. Недостаток смазки, заклинивание механизма. 4. Сгорела обмотка или обрыв в обмотке. | 1. Измените режим работы, снизьте скорость подачи заготовки. 2. Очистите вентиляционные окна. 3-4. Обратитесь в уполномоченный сервисный центр. |
| Двигатель не развивает полную скорость и не работает на полную мощность | 1. Низкое напряжение в сети питания. 2. Сгорела обмотка или обрыв в обмотке. 3. Износ щеток 4. Заклинивание диска или механизма. 5. Слишком длинный удлинительный шнур. | 1. Проверьте наличие напряжения в сети питания. 2-4 Обратитесь в уполномоченный сервисный центр. 5. Замените шнур на более короткий, убедившись, что он отвечает требованиям. |
| Повышенная вибрация, люфт пильного диска | 1. Диск разбалансирован (часть напаяк сколоты). 2. Пильный диск изношен. 3. Пильный диск плохо закреплен. 4. Прочие причины. | 1-2 Замените пильный диск. 3. Затяните крепление диска. 4. Обратитесь в уполномоченный сервисный центр. |
| Результат пиления не удовлетворительный | 1. Пильный диск затуплен или поврежден. 2. Диск плохо закреплен (поворачивается на валу). 3. Пильный диск не соответствует выполняемой работе. | 1. Замените пильный диск. 2. Закрепите пильный диск. 3. Используйте пильный диск, соответствующий выполняемой работе. |
| Пильный диск заклинивает в пропилах, подгорели стенки пропила | 1. Не правильная эксплуатация. 2. Пильный диск затуплен. 3. Пильный диск плохо закреплен. | 1. Смотрите рекомендации по эксплуатации. 2. Закрепите пильный диск. 3. Используйте пильный диск, соответствующий выполняемой работе. |

ВНИМАНИЕ! Все виды ремонта и технического обслуживания должны производиться квалифицированным персоналом уполномоченного сервисного центра. При ремонте должны использоваться только оригинальные запасные части!

11. Консервация, хранение и транспортировка

Консервация

Отожмите рычаг фиксатора 28, опустите голову диска вниз и закрепите ее стопорным винтом 21. Переведите голову в заднее положение протяжки и зафиксируйте винтом 22. Переноску изделия осуществляйте за транспортировочную рукоятку 11.

Хранение

Хранить продукцию необходимо в закрытых или других помещениях с естественной вентиляцией, где колебания температуры и влажность воздуха существенно меньше, чем на открытом воздухе в районах с умеренным и холодным климатом, при температуре не выше +40°C и не ниже -50°C, относительной влажности не более 80% при +25°C.

Транспортировка

Транспортировать продукцию можно любым видом закрытого транспорта в упаковке производителя или без нее, с сохранением изделия от механических повреждений, атмосферных осадков, воздействия химически-активных веществ и обязательным соблюдением мер предосторожности при перевозке хрупких грузов.

12. Сведения о квалификации персонала

К работе с данным изделием допускаются лица, ознакомившиеся с данным руководством.

13. Рекомендации по утилизации

Не выкидывайте изделие, принадлежности и упаковку вместе с бытовым мусором. Отслужившие свой срок изделие, принадлежности и упаковку следует сдавать на экологически чистую утилизацию (рециркуляцию) отходов на предприятия, соответствующие условиям экологической безопасности.

14. Гарантийный срок эксплуатации

Гарантийный срок эксплуатации изделия составляет 24 месяца со дня продажи. Срок службы изделия составляет 3 года.

Указанный срок службы действителен при соблюдении потребителем требований настоящего руководства по эксплуатации.

Изготовитель: Zhejiang Huafeng Electric Tools Co., Ltd.
21 Heyuan North Road, Xiaoshun Town, Jinhua, Zhejiang, Китай
Email: peter.fang@huafengtools.com

Уполномоченное изготовителем лицо (импортер, поставщик): ООО «Альфасад»
220015, РБ, г. Минск, ул. Пономаренко, д. 41, ком. 206
Тел. +37517 388-41-88 (ГОРОДСКОЙ)



Сведения о декларации о соответствии или сертификата о соответствии:

Дорогой покупатель! Мы выражаем вам огромную признательность за Ваш выбор.

ВНИМАНИЕ! В связи с постоянным совершенствованием конструкции и технических характеристик приобретенного строительного, электрического, бензинового инструмента, оборудования может отличаться от описываемого в паспорте.

ВНИМАНИЕ! Если Вы обнаружили какие-либо неисправности в своем изделии - немедленно прекратите использование. Дальнейшая эксплуатация может нанести вред Вашему здоровью, а также может быть поводом для отзыва гарантийных обязательств. **ОБРАТИТЕСЬ В СЕРВИСНЫЙ ЦЕНТР!**

ВНИМАНИЕ! Ваше изделие является сложно-техническим устройством. Внутри него нет никаких компонентов и узлов, которые покупатель может самостоятельно ремонтировать, регулировать или модифицировать.

Никогда не работайте с бензомоторными устройствами и сварочными аппаратами в закрытых помещениях. Помните, что продукты сгорания, выделяемые ими в процессе работы - смертельные яды. Всегда используйте специальную одежду и средства защиты органов зрения, слуха и дыхания, соблюдайте технику безопасности.

Условия гарантии:

Настоящим гарантийным талоном продавец подтверждает право покупателя на безвозмездное устранение дефектов, возникших в данном изделии по вине завода-изготовителя в течение гарантийного срока и препятствующих его дальнейшей полноценной и безопасной эксплуатации.

Гарантийный срок, в течении которого безвозмездно устраняются неисправности, вызванными заводскими дефектами составляет **двадцать четыре месяца**, при условии выполнения пользователем рекомендаций и требований завода-изготовителя, изложенных в руководстве по эксплуатации данного изделия

Настоящий гарантийный талон не дает покупателю никаких других прав, кроме описанных выше.

В случае обращения покупателя в сервисный центр с требованием о проведении гарантийного ремонта его изделия, оно принимается на диагностику, которая должна быть проведена в течении четырнадцати дней со дня даты обращения покупателя.

По завершении диагностики, сервисный центр должен либо начать восстановительные работы, которые обязуется выполнить в течение четырнадцати дней (при условии наличия всех необходимых для ремонта запасных частей), либо предоставить покупателю заключение о непризнании завода-изготовителя виновным в поломке, сделавшей невозможной полноценную и безопасную эксплуатацию изделия.

В случае непризнания независимой экспертизой завода-изготовителя виновным в поломке, покупатель должен возместить сервисному центру расходы, понесенные им при диагностике изделия.

Период гарантийного обслуживания изделия, принятого на гарантийный ремонт, продлевается на время его нахождения в сервисном центре.

На гарантийное обслуживание изделия будут приняты только в чистом виде, очищенные от грязи, масла и т.п.

В случае отсутствия в гарантийном талоне даты продажи, наименования продавца и его печати - гарантийный срок исчисляется с даты производства.

Гарантийные обязательства могут быть частично или полностью отозваны в следующий случаях:

В гарантийном талоне отсутствуют печать импортера, подпись покупателя.

Не совпадают заводские номера в данном талоне и на корпусе изделия (двигателя).

Заводской номер на изделии и (или) двигателе уничтожен или не читаем.

Установлено, что пользователь (оператор) не выполнял требования по эксплуатации устройства, изложенные в руководстве по эксплуатации на изделие.

В результате диагностики обнаружены следы некавалифицированного вмешательства в регулировку устройства, напрямую повлиявшие на его дальнейшую нормальную и безопасную эксплуатацию, например, самостоятельные регулировки карбюратора, приведшие к чрезмерному обогащению или обеднению топливной смеси с последующими непоправимыми повреждениями деталей и узловпоршневого группы, самостоятельные регулировки топливного насоса, форсунки, приведшие к

изменению характеристик впрыска топливной смеси в камеру сгорания с последующими проблемами с запуском устройства, самостоятельные регулировки или удаление узлов автоматического отключения устройства в случае перегрузки, перегрева и т.п.

В результате диагностики обнаружены изменения в конструкции, несанкционированные заводом-изготовителем, удалены детали и узлы, электронные компоненты, установлены неоригинальные детали и узлы, электронные компоненты.

Изделие имеет видимые или установленные диагностикой следы механических повреждений, повреждений вызванных воздействием грызунов и насекомых или следы контакта с огнем, агрессивными средами т.п., загрязнения, непосредственно влияющие на работоспособность изделия.

В результате диагностики выявлено, что подключаемые к изделию (электростанции) потребители были неисправны и (или) имели потребляемую мощность более, чем заявленная заводом-изготовителем долговременная выходная мощность, к электростанциям с модулями AVR подключались сварочные аппараты, не имеющие маркировки «для работы с электростанциями».

В результате диагностики выявлено, что оператор (пользователь) продолжал работу после того, как сработал механизм автоматического отключения устройства или работа этого механизма была заблокирована оператором (пользователем).

Уровень масла в двигателе (картере) находится ниже допустимых норм, воздушный и (или) топливный фильтр чрезмерно загрязнен (т.е. не способен выполнять свои функции) или неправильно установлен.

Изделие подключалось в электрическую сеть с нестабильными параметрами, а именно: напряжение не находится в интервале $230\pm 5\%$, постоянно происходят резкие скачки напряжения в результате параллельного подключения других мощных потребителей.

Изделие предоставлено в сервисный центр в разобранном виде или без узлов, отсутствие которых не позволяет выявить действительные причины возникших неисправностей.

В результате диагностики выявлено, что изделие, предназначенное для частного использования, эксплуатировалось в целях получения коммерческой выгоды (превышение расчетного ресурса), не проходило своевременного техобслуживания. *

Гарантийные обязательства не распространяются на детали и узлы, подверженные естественному износу* в процессе эксплуатации, а именно:

1. Детали механизма стартера: тросиковый шкив, кулачки, пружины кулачков, пружина шкива, крышка стартера, шнур стартера, рукоятка стартера и т.п.
2. Шины, цепи, свечи зажигания, косильные головки, отрезные и пильные диски и т.п.
3. Воздушные, масляные и топливные фильтры.
4. Шестерни, подшипники, сальники и т.п.
5. Любая другая оснастка. *

*Примечание:

Сервисный центр по своему усмотрению либо отремонтирует, либо заменит любую деталь, признанную дефектной.

Естественный износ - нормальный износ деталей, узлов и т.п. оборудования в процессе работы.

Техническое обслуживание - необходимый комплект работ, не связанный с устранением заводских дефектов, проводимый с целью поддержания работоспособности изделия. Любое механическое, силовое устройство требует периодического техобслуживания для обеспечения его нормальной и безопасной работы.

Оснастка - те части изделия, которые, как правило, являются непосредственно рабочими органами и могут быть легко отделены пользователем от механизма, который является их приводом.

Сервисный центр:

Частное предприятие «Алефсервис»,

РБ, г. Минск, ул.Рогачевская, 14/14 (Военный городок в Уручье, здание склада ООО «Альфасад»)

Режим работы:

Пн - Пт: 9.00-17.00

Сб, Вс: выходной

Контактный номер: +375 29 127 26 26 (viber)



ГАРАНТИЙНЫЙ ТАЛОН № _____

Внимание! Пожалуйста, потребуйте от продавца полностью заполнить гарантийный талон, проверьте правильность указанных данных.

Заполняется организацией-продавцом: Сведения о товаре

Наименование изделия

Серийный номер

Дата изготовления

Дата продажи

Дата отгрузки

Гарантийный срок

Сведения о продавце

Организация-продавец

Ф.И.О. продавца,
подпись

Адрес организации

Контактный телефон

Исправное изделие в полном комплекте, с Руководством по эксплуатации получил; с условиями гарантии и бесплатного сервисного обслуживания обязуюсь ознакомиться.
Подпись покупателя _____ / _____

