

SKIPER®

РУКОВОДСТВО ПО ЭКСПЛУАТАЦИИ

НАСОС ДРЕНАЖНО-ФЕКАЛЬНЫЙ

SP8-1.5
SP10-2
WQ8-1.5X
WQ8-1.5C
WQ10-2
WQ10-2C
WQ10-2I
WQ25-PRO
WQ30-PRO



ДАТА ИЗГОТОВЛЕНИЯ (МЕСЯЦ, ГОД):

ВНИМАНИЕ!
ПЕРЕД ИСПОЛЬЗОВАНИЕМ ВНИМАТЕЛЬНО
ПРОЧТИТЕ РУКОВОДСТВО ПО ЭКСПЛУАТАЦИИ

Содержание

1. Содержание	2
2. Наименование, назначение и принцип действия.....	3
3. Технические характеристики	4
4. Сведения о конструкции	5
5. Техника безопасности	6
6. Эксплуатация	7
7. Техническое обслуживание	8
8. Перечень неисправностей и их устранение	9
9. Общие положения.....	10
Гарантийный талон	

Уважаемый покупатель!

Мы благодарим Вас за выбор техники SKIPER. Прежде, чем начать пользоваться насосом дренажно-фекальным обязательно ознакомьтесь с данным руководством. Несоблюдение правил эксплуатации и техники безопасности может привести к выходу из строя оборудования и нанести вред здоровью. Руководство содержит информацию по эксплуатации и техническому обслуживанию насоса и в случае перепродажи должно оставаться в комплекте.

Наименование продукции


Насос дренажно-фекальный. Модельный ряд: SP8-1.5, SP10-2, WQ8-1.5X, WQ8-1.5C, WQ10-2, WQ10-2C, WQ10-2I, WQ25-PRO, WQ30-PRO

Назначение

Насос дренажно-фекальный (далее по тексту насос) предназначен:


- для удаления воды из подвальных и других помещений;
- для осуществления поливочных работ в садах и огородах путем погружения насоса в воду;
- для удаления воды из помещений, подвергаемых затоплению грунтовыми водами, в том числе при проведении строительных работ;
- для перекачивания сточной воды;
- для перекачивания жидких бытовых отходов и сточной воды, содержащей плавающие твердые включения (фекалии).

Предназначен для бытового использования.

 ВНИМАНИЕ! Фекальный насос не может использоваться на открытом воздухе при температуре окружающей среды ниже +1°C. Запрещается перекачивание горячей (выше +35°C) воды.

Не рекомендуется перекачивать воду, содержащую абразивные вещества, крупные камни, волокна, металлические и прочие твердые предметы, так как это приводит к повышенному износу рабочих органов, также возможно заклинивание.

Не допускается эксплуатация насоса в водоемах при нахождении в них людей или животных.

 ВНИМАНИЕ! Категорически запрещается перекачивание вязких, горючих и химически активных жидкостей.

Принцип действия

Насос состоит из насосной части, герметичного электродвигателя и поплавкового выключателя. Внизу насосной части расположены всасывающие окна, для механической очистки воды, сама насосная часть состоит из центробежного рабочего колеса, закрепленного на валу ротора электродвигателя, уплотнений и корпуса насоса. Электродвигатель находится внутри герметичного корпуса, состоит из статора, короткозамкнутого ротора и подшипниковых щитов. Статор

состоит из двух обмоток в которых имеется термopротектор, отключающий электродвигатель при превышении температуры обмоток допустимой нормы. Камера теплообмена обеспечивает охлаждение насоса. Для исключения образования воздушных пробок в рабочей полости насоса имеется клапан.

Технические характеристики

Модель	WQ 8-1.5C	WQ8-1.5X	SP8 - 1.5	SP10-2	WQ 10-2C	WQ 10-2	WQ 10-21	WQ 25-PRO	WQ 30-PRO
Тип двигателя	асинхронный, однофазный с короткозамкнутым ротором								
Напряжение, В	230								
Частота, Гц	50								
Материал корпуса:									
алюминий									
хромированная сталь	+				+				
чугун		+	+	+		+	+	+	+
Материал крыльчатки	чугун								
Номинальная потребляемая мощность, Вт	1500	1500	1500	2000	2000	2000	2000	2500	3000
Частота вращения ротора, об/мин	2800	2800	2800	2800	2800	2800	2800	2800	2800
Макс. производительность (подача), л/мин	250	250	250	300	300	300	300	310	350
Макс. производительность (подача), м3/ч	15	15	15	18	18	18	18	18.6	21
Макс. рабочая глубина, м	5	5	5	5	5	5	5	5	5
Макс. высота напора воды, м	8	8	8	10	10	10	10	11	12
Макс. диаметр прокачиваемых частиц, мм	26	26	26	26	26	26	26	5	5
Диаметр штуцера, мм/дюйм	50/2	50/2	50/2	50/2	50/2	50/2	50/2	25/1 37/ 1.5 50/2	25/1 37/ 1.5 50/2
Защита от перегрева	есть	есть	есть	есть	есть	есть	есть	есть	есть
Макс. давление, Па	90 000	90 000	90 000	90 000	90 000	90 000	90 000	90 000	90 000
Класс защиты	IP68	IP68	IP68	IP68	IP68	IP68	IP68	IP68	IP68
Мин. уровень воды, м	0.5	0.5	0.5	0.5	0.5	0.5	0.5	0.5	0.5
Длина сетевого кабеля, м	8	10	8	8	8	8	8	8	8
Макс. температура воды, °С	+35	+35	+35	+35	+35	+35	+35	+35	+35
Измельчитель (режущий нож)	-	+	-	-	-	+	+	+ тип Wild Cut	+ тип Wild Cut
Автомат тока	-	-	-	-	-	-	-	+	+
Поплавковый выключатель	+	+	+	+	+	+	+	+	+
Масса нетто, кг	13.4	14.2	13.9	15.9	15.1	15.8	16.5	16.6	17.2

Допустимо расхождение массы нетто/брутто в 10%

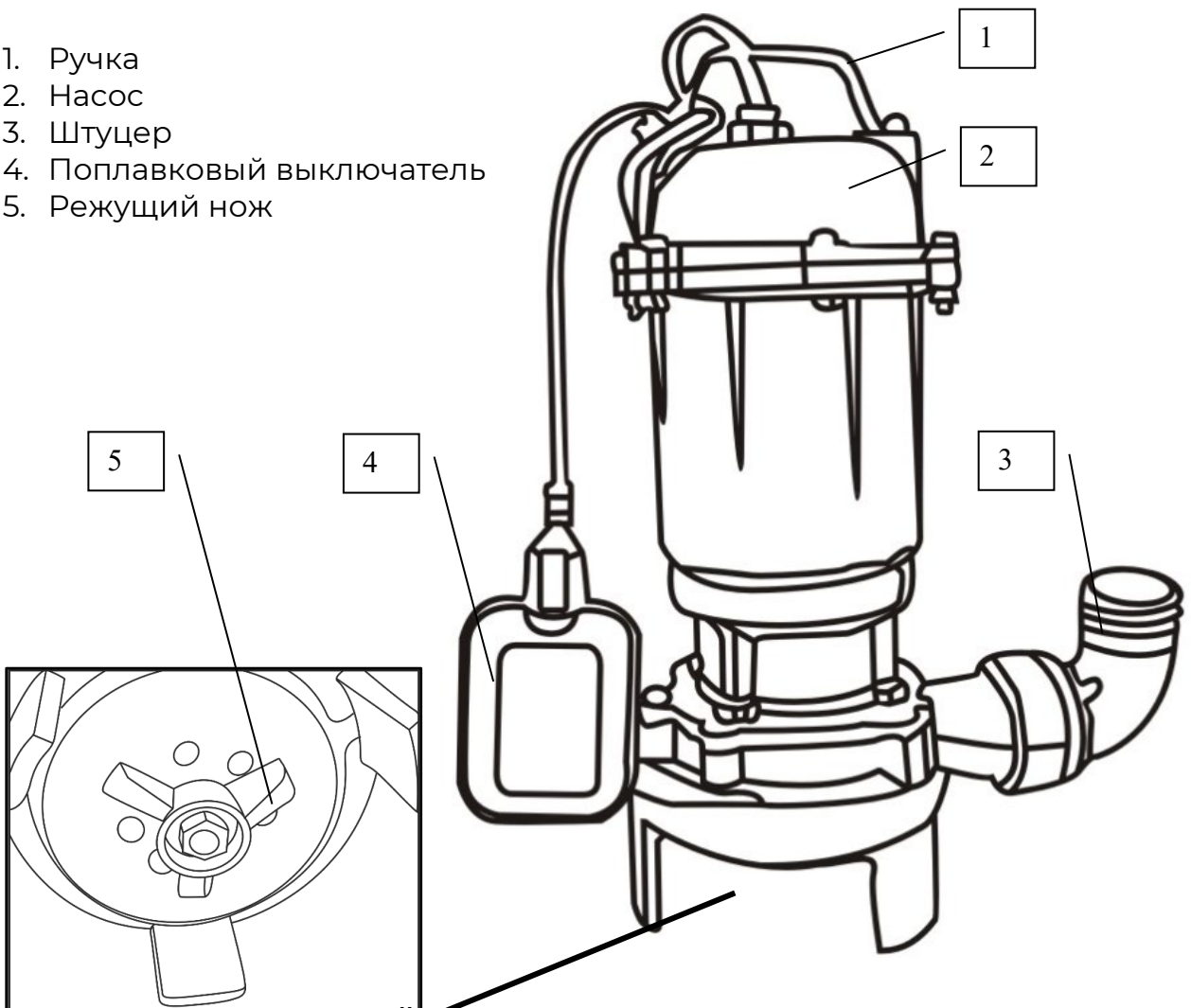
Комплектация:

- Насос дренажно-фекальный – 1 шт
- Поплавковый выключатель – 1 шт
- Сетевой кабель питания – 1 шт
- Упаковка – 1 шт
- Руководство по эксплуатации – 1 шт
- Гарантийный талон – 1 шт

*Для моделей WQ25-PRO, WQ30-PRO дополнительно в комплектацию входят переходники для напорного шланга 1" (25 мм), 1.5" (37 мм), 2" (50 мм). Данные модели оборудованы автоматом тока.

Сведения о конструкции

- 1. Ручка
- 2. Насос
- 3. Штуцер
- 4. Поплавковый выключатель
- 5. Режущий нож



ПРИМЕЧАНИЕ: Режущий нож устанавливается не на все модели. Смотреть характеристики.

Техника безопасности



Проверьте наличие в руководстве по эксплуатации гарантийного талона, отсутствие механических повреждений. Убедитесь, что в гарантийной карте поставлены: штамп магазина, дата продажи и подпись продавца.



Перед началом проведения работ следует убедиться, что напряжение электрической сети соответствует значению 230 В.



Не допускайте эксплуатации изделия без защитного заземления! Установка устройства защитного отключения (УЗО) номинальным током утечки 30 мА – обязательна!

Монтаж насоса и электрической розетки для его подключения к электросети должны выполнять квалифицированные специалисты по электромонтажным работам.

ПРЕДУПРЕЖДЕНИЕ: Работа фекального насоса "в сухую" (без воды) не допускается.

Не допускайте попадания воздуха во всасывающую магистраль. Температура перекачиваемой жидкости должна быть от +1°С до +35°С.

Насос имеет крепление шнура типа Y. При повреждении шнура питания его замену во избежание опасности должны производить изготовитель, сервисная служба.

Заземление в приборе предназначено только для функциональных целей.

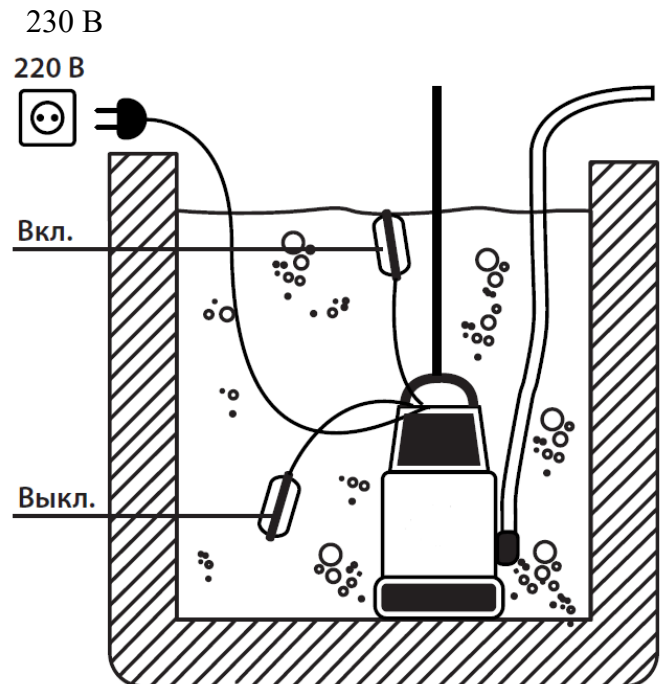
Незамедлительно отключите насос от электрической сети (вилка сетевого кабеля насоса должна быть извлечена из розетки электрической сети), если при его эксплуатации обнаружены какие-либо неисправности (например, затруднено движение крыльчатки), и только после этого производить его осмотр и при необходимости очистку. Дальнейшая эксплуатация насоса допускается только после устранения неисправностей (проведения очистки).

Насос не предназначен для использования лицами (включая детей) с пониженными физическими, чувственными или умственными способностями, или при отсутствии у них жизненного опыта или знаний, если они не находятся под контролем или не проинструктированы об использовании прибора лицом, ответственным за их безопасность. Дети должны находиться под контролем для недопущения игр с насосом.

Эксплуатация

Если насос эксплуатируется в вертикальной яме, то его необходимо снабдить устройством для извлечения на поверхность, например, веревкой, прикрепляемой к его ручке.

Встроенный в насос датчик уровня воды при достижении водой уровня «Вкл.» обеспечивает автоматическое включение электрического двигателя насоса и его работу до тех пор, пока уровень воды не опустится ниже уровня «Выкл.».



Установленный автомат защиты тока при заклинивании двигателя отключает насос (для моделей WQ25-PRO, WQ30-PRO).

Необходимо удостовериться, что при минимальном уровне воды выключатель отключает насос. Убедитесь, что объем воды в пределах «Вкл.» и «Выкл.» поля регулирования по отношению к количеству перекачиваемой воды и не требует от насоса более 20 включений в час.

При временной установке насоса рекомендуются гибкие трубы, для постоянной установки рекомендуются жесткие трубы.

При использовании жестких трубопроводов необходимо предусмотреть возможность демонтажа (отсоединения) насоса от трубопровода выше уровня воды.

В том случае, если движение крыльчатки чем-либо затруднено, следует отключить насос от электрической сети и только после этого произвести его осмотр и очистку. Дальнейшая эксплуатация насоса допускается только после устранения неисправности.

ВНИМАНИЕ!

В случае стационарной установки насоса рекомендуется вмонтировать обратный клапан в систему трубопровода для предотвращения обратного хода жидкости. Минимальный объем накопительной емкости выбирается исходя из возможности насоса осуществлять до 20 равномерно распределенных запусков в час.

Техническое обслуживание

Во избежание несчастных случаев, категорически запрещается производить какие-либо ремонтные/обслуживающие работы на оборудовании без отключения его от электрической сети.

Основным условием долговременной эффективной работы насоса по перекачиванию жидкости является правильная эксплуатация, соответствующая руководству по эксплуатации, состояние системы накопления и периодическая проверка состояния насоса.

ВНИМАНИЕ!

Бесперебойное функционирование насоса зависит от состава перекачиваемой жидкости, исправности составных частей насоса, емкости накопления и используемых трубопроводов.

Техническое обслуживание насоса заключается в периодическом удалении засорений в районе крыльчатки.

Через каждые 10000 часов работы, но не реже чем раз в два года, следует производить сервисное обслуживание насоса в уполномоченном сервисном центре.

Кольца-уплотнения вала необходимо менять через каждые 5000 часов работы.

Подшипники электрического двигателя необходимо менять через 10000 часов работы.

Для исключения аварии рекомендуется время от времени проверять максимальный напор и расход энергии. Уменьшение максимального напора свидетельствует об износе, а повышение расхода энергии - о наличии механического трения в насосе.

В случае обнаружения этих или иных изменений в работе насоса следует обращаться в сервисный центр.

Неисправности и способы их устранения

Неисправность	Причина	Способ устранения
Насос не качает воду, электрический двигатель не работает	<ol style="list-style-type: none"> 1. Отсутствует напряжение в сети. 2. Крыльчатку насоса заклинило. 3. Поврежден электрический двигатель. 	<ol style="list-style-type: none"> 1. Проверить наличие напряжения в электрической сети и/или надежность установки вилки в розетке. 2. Освободить крыльчатку от посторонних предметов. 3. Обратиться в уполномоченный сервисный центр.
Насос не качает воду, но электрический двигатель работает	<ol style="list-style-type: none"> 1. Засорились входные отверстия насоса. 2. В рабочей полости насоса образовался воздух. 	<ol style="list-style-type: none"> 1. Очистить входные отверстия насоса. 2. Несколько раз запустить насос для удаления воздуха.
Насос дает ограниченное количество воды	<ol style="list-style-type: none"> 1. Засорилось входное отверстие насоса. 2. Засорение трубопровода. 3. Чрезмерный износ крыльчатки. 	<ol style="list-style-type: none"> 1. Очистить входное отверстие насоса. 2. Устранить причины засорения. 3. Обратиться в уполномоченный сервисный центр.
Работа со сбоями	<ol style="list-style-type: none"> 1. Затруднение крупными твердыми частицами вращения крыльчатки. 2. Слишком высокая температура жидкости. 3. Несоответствующее значение напряжения сети. 4. Слишком густая жидкость. 5. Электрический двигатель поврежден. 	<ol style="list-style-type: none"> 1. Извлечь инородные предметы. 2. Температура перекачиваемой жидкости не должна превышать 35 °С. 3. Напряжение сети должно соответствовать указанному в Руководстве. 4. Разбавить перекачиваемую жидкость. 5. Обратиться в уполномоченный сервисный центр.

Хранение и транспортировка

При длительном бездействии насоса, а также в зимний период, хранение необходимо осуществлять в сухом отапливаемом помещении. Предварительно необходимо слить из него и труб остатки воды, промыть чистой водой и высушить.

Насос не требует консервации. Его следует хранить при температуре от +1°C до +35°C, вдали от нагревательных приборов и избегая попадания прямых солнечных лучей.

При транспортировке насоса на большие расстояния на автотранспортных средствах рекомендуется упаковывать и закреплять насос для исключения повреждений и самопроизвольного перемещения.

Сведения о квалификации персонала

Монтаж насоса и электрической розетки для его подключения к электросети должны выполнять квалифицированные специалисты по электромонтажным работам. К дальнейшей работе с насосом допускаются лица, ознакомившиеся с содержанием данного руководства по эксплуатации.

Рекомендации по утилизации

Не выкидывайте изделие, принадлежности и упаковку вместе с бытовым мусором. Отслужившие свой срок изделие, принадлежности и упаковку следует сдавать на экологически чистую утилизацию (рециркуляцию) отходов на предприятия, соответствующие условиям экологической безопасности.

Гарантийный срок эксплуатации

- ❖ Гарантийный срок эксплуатации изделия составляет 12 месяцев со дня продажи. Срок службы изделия составляет 3 года.
- ❖ Указанный срок службы действителен при соблюдении потребителем требований настоящего руководства по эксплуатации.

Примечание

Изготовитель SKIPER непрерывно работает над усовершенствованием своих изделий, поэтому он сохраняет за собой право на внесение изменений в технические данные, упомянутые в данном руководстве по эксплуатации и комплектацию без предварительного уведомления.

Изготовитель: Taizhou Ouke Technology Co., Ltd.
Taihu Industrial Park, Daxi Town, Wenling City, Zhejiang, Китай.
Тел: 0086-576-86380567, Факс: 0086-576-86380028

Уполномоченное изготовителем лицо (импортер, поставщик): ООО
«Альфасад»
г. Минск, ул. Пономаренко, 41, ком. 206
Тел. +375 17 388-41-88 (городской)

EAC Сведения о декларации о соответствии или сертификата о соответствии:

Дорогой покупатель! Мы выражаем вам огромную признательность за Ваш выбор.

ВНИМАНИЕ! В связи с постоянным совершенствованием конструкции и технических характеристик приобретенного строительного, электрического, бензинового инструмента, оборудования может отличаться от описываемого в паспорте.

ВНИМАНИЕ! Если Вы обнаружили какие-либо неисправности в своем изделии - немедленно прекратите использование. Дальнейшая эксплуатация может нанести вред Вашему здоровью, а также может быть поводом для отзыва гарантийных обязательств. **ОБРАТИТЕСЬ В СЕРВИСНЫЙ ЦЕНТР!**

ВНИМАНИЕ! Ваше изделие является сложно-техническим устройством. Внутри него нет никаких компонентов и узлов, которые покупатель может самостоятельно ремонтировать, регулировать или модифицировать.

Никогда не работайте с бензомоторными устройствами и сварочными аппаратами в закрытых помещениях. Помните, что продукты сгорания, выделяемые ими в процессе работы - смертельные яды. Всегда используйте специальную одежду и средства защиты органов зрения, слуха и дыхания, соблюдайте технику безопасности.

Условия гарантии:

Настоящим гарантийным талоном продавец подтверждает право покупателя на безвозмездное устранение дефектов, возникших в данном изделии по вине завода-изготовителя в течение гарантийного срока и препятствующих его дальнейшей полноценной и безопасной эксплуатации.

Гарантийный срок, в течении которого безвозмездно устраняются неисправности, вызванными заводскими дефектами составляет **двенадцать месяцев**, при условии выполнения пользователем рекомендаций и требований завода-изготовителя, изложенных в руководстве по эксплуатации данного изделия

Настоящий гарантийный талон не дает покупателю никаких других прав, кроме описанных выше.

В случае обращения покупателя в сервисный центр с требованием о проведении гарантийного ремонта его изделия, оно принимается на диагностику, которая должна быть проведена в течении четырнадцати дней со дня даты обращения покупателя.

По завершении диагностики, сервисный центр должен либо начать восстановительные работы, которые обязуется выполнить в течение четырнадцати дней (при условии наличия всех необходимых для ремонта запасных частей), либо предоставить покупателю заключение о непризнании завода-изготовителя виновным в поломке, сделавшей невозможной полноценную и безопасную эксплуатацию изделия.

В случае непризнания независимой экспертизой завода-изготовителя виновным в поломке, покупатель должен возместить сервисному центру расходы, понесенные им при диагностике изделия.

Период гарантийного обслуживания изделия, принятого на гарантийный ремонт, продлевается на время его нахождения в сервисном центре.

ВНИМАНИЕ! На гарантийное обслуживание изделия будут приняты только в чистом виде, очищенные от грязи, масла и т.п.

В случае отсутствия в гарантийном талоне даты продажи, наименования продавца и его печати - гарантийный срок исчисляется с даты производства.

Гарантийные обязательства могут быть частично или полностью отозваны в следующий случаях:

В гарантийном талоне отсутствуют печать импортера, подпись покупателя.

Не совпадают заводские номера в данном талоне и на корпусе изделия (двигателя).

Заводской номер на изделии и (или) двигателе уничтожен или не читаем.

Установлено, что пользователь (оператор) не выполнял требования по эксплуатации устройства, изложенные в руководстве по эксплуатации на изделие.

В результате диагностики обнаружены следы некачественного вмешательства в регулировку устройства, напрямую повлиявшие на его дальнейшую нормальную и безопасную эксплуатацию, например, самостоятельные регулировки карбюратора, приведшие к чрезмерному обогащению или обеднению топливной смеси с последующими непоправимыми повреждениями деталей и узловпоршневой группы, самостоятельные регулировки топливного насоса, форсунки, приведшие к

изменению характеристик впрыска топливной смеси в камеру сгорания с последующими проблемами с запуском устройства, самостоятельные регулировки или удаление узлов автоматического отключения устройства в случае перегрузки, перегрева и т.п.

В результате диагностики обнаружены изменения в конструкции, несанкционированные заводом-изготовителем, удалены детали и узлы, электронные компоненты, установлены неоригинальные детали и узлы, электронные компоненты.

Изделие имеет видимые или установленные диагностикой следы механических повреждений, повреждений вызванных воздействием грызунов и насекомых или следы контакта с огнем, агрессивными средами т.п., загрязнения, непосредственно влияющие на работоспособность изделия.

В результате диагностики выявлено, что подключаемые к изделию (электростанции) потребители были неисправны и (или) имели потребляемую мощность более, чем заявленная заводом-изготовителем долговременная выходная мощность, к электростанциям с модулями AVR подключались сварочные аппараты, не имеющие маркировки «для работы с электростанциями».

В результате диагностики выявлено, что оператор (пользователь) продолжал работу после того, как сработал механизм автоматического отключения устройства или работа этого механизма была заблокирована оператором (пользователем).

Уровень масла в двигателе (картере) находится ниже допустимых норм, воздушный и (или) топливный фильтр чрезмерно загрязнен (т.е. не способен выполнять свои функции) или неправильно установлен.

Изделие подключалось в электрическую сеть с нестабильными параметрами, а именно: напряжение не находится в интервале $230\pm 5\%$, постоянно происходят резкие скачки напряжения в результате параллельного подключения других мощных потребителей.

Изделие предоставлено в сервисный центр в разобранном виде или без узлов, отсутствие которых не позволяет выявить действительные причины возникших неисправностей.

В результате диагностики выявлено, что изделие, предназначенное для частного использования, эксплуатировалось в целях получения коммерческой выгоды (превышение расчетного ресурса), не проходило своевременного техобслуживания. *

Гарантийные обязательства не распространяются на детали и узлы, подверженные естественному износу* в процессе эксплуатации, а именно:

1. Детали механизма стартера: тросиковый шкив, кулачки, пружины кулачков, пружина шкива, крышка стартера, шнур стартера, рукоятка стартера и т.п.
2. Шины, цепи, свечи зажигания, косильные головки, отрезные и пильные диски и т.п.
3. Воздушные, масляные и топливные фильтры.
4. Шестерни, подшипники, сальники и т.п.
5. Любая другая оснастка. *

*Примечание:

Сервисный центр по своему усмотрению либо отремонтирует, либо заменит любую деталь, признанную дефектной.

Естественный износ - нормальный износ деталей, узлов и т.п. оборудования в процессе работы.

Техническое обслуживание - необходимый комплект работ, не связанный с устранением заводских дефектов, проводимый с целью поддержания работоспособности изделия. Любое механическое, силовое устройство требует периодического техобслуживания для обеспечения его нормальной и безопасной работы.

Оснастка - те части изделия, которые, как правило, являются непосредственно рабочими органами и могут быть легко отделены пользователем от механизма, который является их приводом.

Сервисный центр:

ООО «Алефсервис»,

РБ, г. Минск, ул.Рогачевская, 14/14 (Военный городок в Уручье, здание склада ООО «Альфасад»)

Режим работы:

Пн - Пт: 9.00-17.00

Сб, Вс: выходной

Контактный номер: +375 29 127 26 26 (viber)



ГАРАНТИЙНЫЙ ТАЛОН № _____

Внимание! Пожалуйста, потребуйте от продавца полностью заполнить гарантийный талон, проверьте правильность указанных данных.

Заполняется организацией-продавцом:

Сведения о товаре

Наименование изделия

Серийный номер

Дата изготовления

Дата продажи

Дата отгрузки

Гарантийный срок

Сведения о продавце

Организация-продавец

Ф.И.О. продавца,
подпись

Адрес организации

Контактный телефон

Исправное изделие в полном комплекте, с Руководством по эксплуатации получил; с условиями гарантии и бесплатного сервисного обслуживания обязуюсь ознакомиться.

Подпись покупателя _____ / _____



КАРТА ПРОЕЗДА:

ВАРИАНТ 1

пр-т Независимости - ул. Героев 120-й дивизии - ул. Основателей

ВАРИАНТ 2

пр-т Независимости - ул. Рогачевская - ул. Героев 120-й дивизии - ул. Основателей

ВАРИАНТ 3

МКАД - съезд на ул. Ф.Скорины - ул. Основателей

ВАРИАНТ 4

пр-т Независимости - ул. Стариновская - ул. Ф.Скорины - ул. Основателей



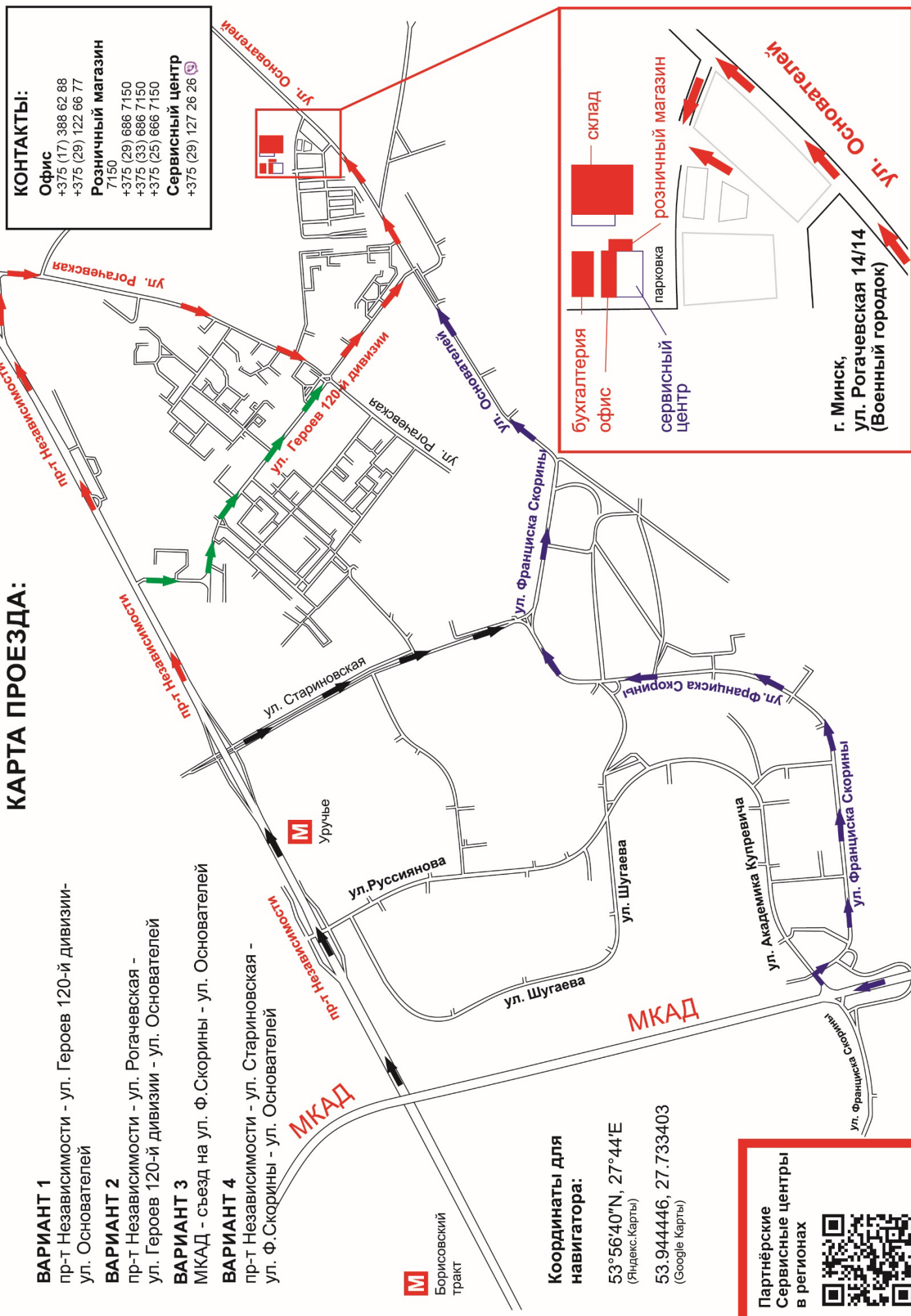
Борисовский тракт

Координаты для навигатора:

53°56'40"N, 27°44'E
(Яндекс.Карты)

53.9444446, 27.733403
(Google Карты)

Партнерские
Сервисные центры
в регионах



КОНТАКТЫ:
Офис
+375 (17) 388 62 88
+375 (29) 122 66 77
Розничный магазин
7150
+375 (29) 686 7150
+375 (33) 686 7150
+375 (25) 666 7150
Сервисный центр
+375 (29) 127 26 26

склад
бухгалтерия
офис
сервисный центр
парк
розничный магазин

г. Минск,
ул. Рогачевская 14/14
(Военный городок)