

ERMENRICH REEL SLR540 LASER METER

EN User Manual

BG Ръководство за потребителя

CZ Návod k použití

DE Bedienungsanleitung

ES Guía del usuario

HU Használati útmutató

IT Guida all'utilizzo

PL Instrukcja obsługi

PT Manual do usuário

RU Инструкция по эксплуатации

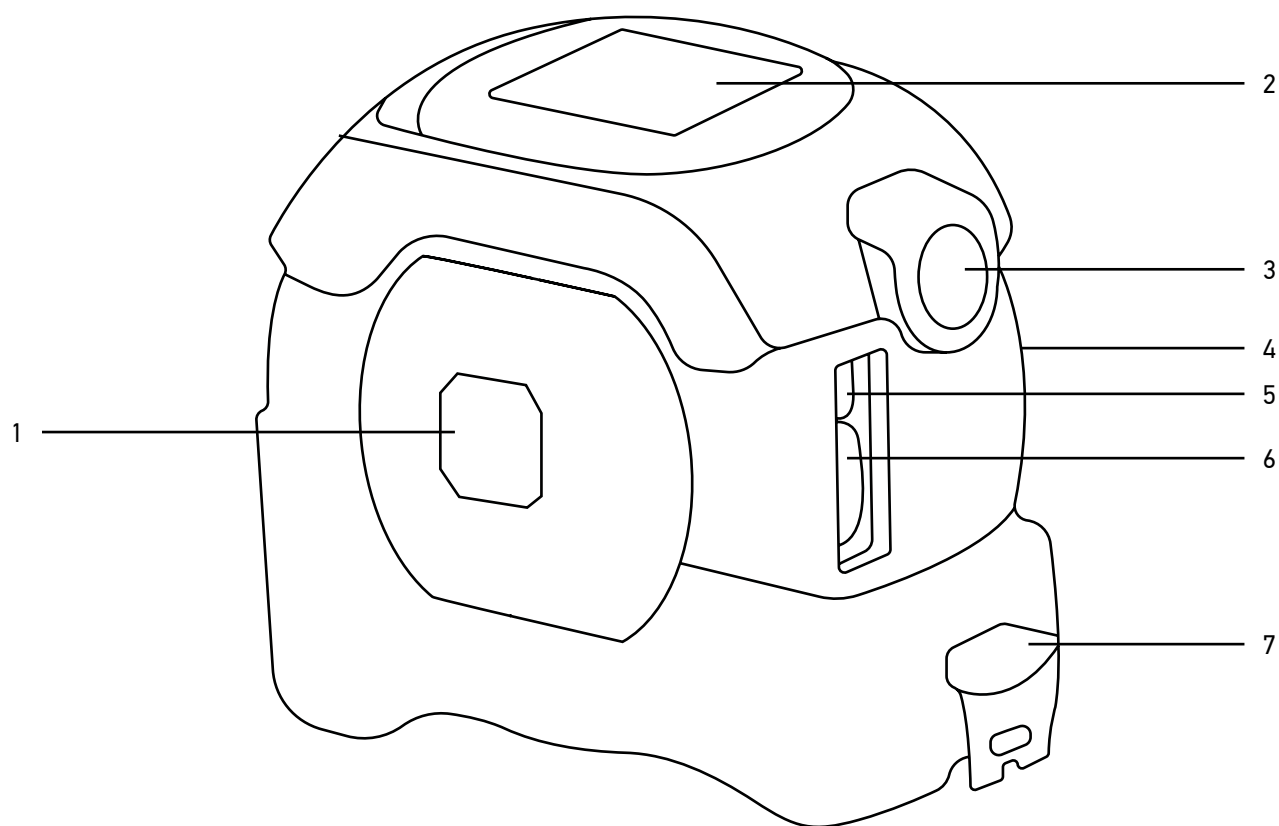
TR Kullanım kılavuzu



levenhuk
Zoom&Joy

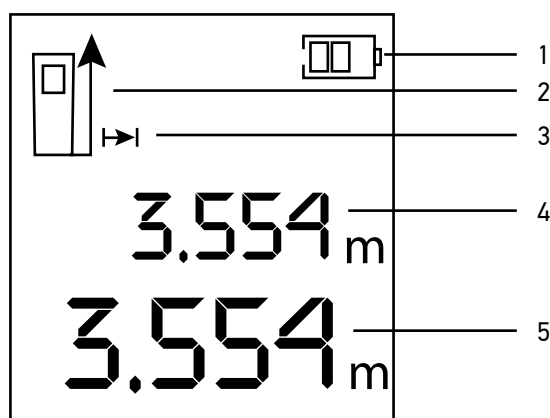
Levenhuk Inc. (USA): 928 E 124th Ave. Ste D, Tampa, FL 33612,
USA, +1 813 468-3001, contact_us@levenhuk.com
Levenhuk Optics s.r.o. (Europe): V Chotejně 700/7, 102 00 Prague 102, Czech Republic,
+420 737-004-919, sales-info@levenhuk.cz
Levenhuk®, Ermenrich® are registered trademarks of Levenhuk, Inc.
© 2006–2023 Levenhuk, Inc. All rights reserved.
www.levenhuk.com
20230109

ERMENRICH



EN	BG	CZ	DE	ES	HU
Parts overview	Преглед на частите	Přehled dílů	Teileübersicht	Resumen de piezas	Az alkatrészek áttekintése
1 Power/measure button	Бутон захранване/измерване	Tlačítko napájení/měření	Ein/aus/messen-Taste	Botón encender/medir	Főkapcsoló/mérés gomb
2 LCD screen	Екран с течнокристален дисплей	LCD obrazovka	LCD-Display	Pantalla LCD	LCD-kijelző
3 Tape locking button	Бутон за фиксиране на лентата	Tlačítko pro uzamčení pásky	Taste zur Arretierung des Messbandes	Botón de bloqueo de cinta	Szalagrögzítő-gomb
4 Strap mount (not shown)	Щипка за закачане на колан (не е показана)	Úchyt na poutko (není zobrazen)	Gürtelhaken (nicht abgebildet)	Soporte de correa (no se muestra)	Rögzítőpánt (a képen nem látható)
5 Laser emitter	Лазерен излъчвател	Laserový zářič	Laser-Sender	Emisor láser	Lézeradó
6 Laser receiver	Лазерен приемник	Laserový přijímač	Laser-Empfänger	Receptor láser	Lézervevő
7 Magnet hook	Магнитна кука	Magnetický háček	Magnethaken	Gancho magnético	Mágneses horog

IT	PL	PT	RU	TR
Panoramica dei componenti	Przegląd elementów	Descrição geral das peças	Описание прибора	Parçalara genel bakış
1 Pulsante power/misurazione	Przycisk zasilania/pomiaru	Botão ligar/medir	Кнопка вкл./выкл./измерения	Güç/ölçüm düğmesi
2 Schermo LCD	Wyświetlacz LCD	Ecrã LCD	ЖК-экран	LCD ekran
3 Pulsante blocco nastro	Przycisk blokady taśmy	Bloqueio da fita métrica	Кнопка блокировки ленты	Şerit kilitleme düğmesi
4 Supporto per cinturino (non visualizzato)	Mocowanie paska (nie pokazano)	Suporte de alça (não apresentado)	Крепление для ремешка (не показано)	Kayış bağlantısı (gösterilmiyor)
5 Trasmettitore laser	Emiter laserowy	Emissor laser	Лазерный передатчик	Lazer vericisi
6 Ricevitore laser	Odbiornik laserowy	Recetor laser	Лазерный приемник	Lazer alıcısı
7 Gancio magnetico	Zaczep magnetyczny	Gancho magnético	Магнитный зацеп	Mıknatıslı kanca



EN	BG	CZ	DE	ES	HU
Screen interface	Екранния интерфейс	Rozhraní obrazovky	Bildschirm-oberfläche	Interfaz de pantalla	A képernyő kezelőfelülete
1 Battery status indicator	Индикатор за състоянието на батерията	Ukazatel stavu baterie	Batteriestandsanzeige	Indicador del estado de la batería	Az akkumulátor állapotjelzője
2 Reference point	Референтна точка	Referenční bod	Referenzpunkt	Punto de referencia	Referenciapont
3 Mode (distance/area/volume)	Режим (разстояние/площ/обем)	Režim (vzdálenost/plocha/objem)	Modus (Einzeldistanz/Fläche/Volumen)	Modo (distancia/área/volumen)	Mód (távolság/terület/térfogat)
4 First measurement value	Първа измерена стойност	První naměřená hodnota	Erster Messwert	Primer valor de medición	Első mért érték
5 Current value	Текуща стойност	Aktuální hodnota	Aktueller Wert	Valor actual	Aktuális érték

IT	PL	PT	RU	TR
Interfaccia schermo	Interfejs ekranu	Interface de ecrã	Экранный интерфейс	Ekran arayüzü
1 Indicatore di stato della batteria	Wskaźnik stanu baterii	Indicador do estado da bateria	Индикатор заряда батареи	Pil durumu göstergesi
2 Punto di riferimento	Punkt odniesienia	Ponto de referência	Точка отсчета	Referans nokta
3 Modalità (distanza/area/volume)	Tryb (odległość/powierzchnia/objętość)	Modo (distância/área/volume)	Режим (расстояние/площадь/объем)	Mod (mesafe/akan/hacim)
4 Primo valore di misurazione	Wartość pierwszego pomiaru	Valor da primeira medição	Значение первого замера	İlk ölçüm değeri
5 Valore corrente	Wartość bieżąca	Valor atual	Текущее значение	Güncel değer

EN Ermenrich Reel SLR540 Laser Meter

Using

Press (1) and hold it for 3 seconds to turn the device on/off. Aim the laser beam at the target and press (1) to take a measurement.

Reference point

The default reference point is the bottom end of the device. To know a measurement value from the top of the device, subtract 86mm (3 3/8in) (the length of the device).

Units of measurement

Press (1) and hold it for 3 seconds to change the unit of measurement.

Specifications

Measuring range	0.2–40m
Measuring accuracy	3mm
Units of measurement	m, ft, in
Laser class	class II, 630–670nm, < 1mW
Battery life	5,000 measurements
Power supply	2 AAA batteries
Device auto-off	180 seconds
Tape length	5m
Operating temperature range, °C/°F	0... +40 (operating), -10... +60 (storage) / +32...+104 (operating), +14...+140 (storage)
Dimensions	86x50x80mm / 3.4x2.0x3.1in
Weight	305g / 0.67lb

The manufacturer reserves the right to make changes to the product range and specifications without prior notice.

Care and maintenance

Please carefully read the safety instructions and user manual before using this product. Otherwise, it may result in hazardous laser radiation and electric shock. Keep away from children.

This is a class II laser product. Please DO NOT look directly into the beam with unprotected eyes or through an optical device at any time and never direct it toward other people. Do not remove any safety labels. Do not aim the device directly at the sun. Do not try to disassemble the device on your own for any reason. For repairs and cleaning of any kind, please contact your local specialized service center. Protect the device from sudden impact and excessive mechanical force. Do not use the product in explosive environment or close to flammable materials. Store the device in a dry cool place. Only use accessories and spare parts for this device that comply with the technical specifications. Never attempt to operate a damaged device or a device with damaged electrical parts! If a part of the device or battery is swallowed, seek medical attention immediately.

Battery safety instructions

Always purchase the correct size and grade of battery most suitable for the intended use. Always replace the whole set of batteries at one time; taking care not to mix old and new ones, or batteries of different types. Clean the battery contacts and also those of the device prior to battery installation. Make sure the batteries are installed correctly with regard to polarity (+ and -). Remove batteries from equipment that is not to be used for an extended period of time. Remove used batteries promptly. Never short-circuit batteries as this may lead to high temperatures, leakage, or explosion. Never heat batteries in order to revive them. Do not disassemble batteries. Remember to switch off devices after use. Keep batteries out of the reach of children, to avoid risk of ingestion, suffocation, or poisoning. Utilize used batteries as prescribed by your country's laws.

Levenhuk International Lifetime Warranty

All Levenhuk telescopes, microscopes, binoculars, and other optical products, except for their accessories, carry a **lifetime warranty** against defects in materials and workmanship. A lifetime warranty is a guarantee on the lifetime of the product on the market. All Levenhuk accessories are warranted to be free of defects in materials and workmanship for **six months** from the purchase date. The warranty entitles you to the free repair or replacement of the Levenhuk product in any country where a Levenhuk office is located if all the warranty conditions are met.

For further details, please visit: www.levenhuk.com/warranty

If warranty problems arise, or if you need assistance in using your product, contact the local Levenhuk branch.

BG Лазерен измерител Ermenrich Reel SLR540

Употреба

Натиснете (1) и го задръжте натиснат 3 секунди, за да включите/изключите устройството. Насочете лазерния лъч към целта и натиснете (1), за да извършите измерване.

Референтна точка

Референтната точка по подразбиране е долният край на устройството. Ако искате да разберете колко е измерената стойност от върха на устройството, извадете 86 mm (дължината на устройството).

Мерни единици

Натиснете (1) и го задръжте натиснат 3 секунди, за да промените мерните единици.

Спецификации

Измервателен диапазон	0,2–40 m
Точност на измерването	3 mm
Мерни единици	m, ft, in
Лазерен клас	клас II, 630–670 nm, < 1 mW
Живот на батерията	5000 измервания
Захранване	2 батерии размер AAA
Автоматично изключване на устройството	180 секунди
Дължина на лентата	5 m
Диапазон на работната температура, °C	0... +40 (работна), -10... +60 (на съхранение)
Размери	86x50x80 mm
Тегло	305 g

Производителят си запазва правото да прави промени на гамата продукти и спецификациите им без предварително уведомление.

Грижи и поддръжка

Моля, прочетете внимателно инструкциите за безопасност и ръководството за потребителя, преди да използвате този продукт. В противен случай може да се получи опасно лазерно лъчение и токов удар. Да се съхранява далеч от деца.

Това е лазерен продукт клас II. Моля, никога НЕ гледайте директно в лъча с незащитени очи или през оптично устройство и не го насочвайте към други хора. Не отстранявайте никакви етикети за безопасност. Не насочвайте устройството директно към Слънцето. Не се опитвайте да разглобявате устройството сами по никаква причина. За ремонти и почистване, моля, обръщайте се към местния специализиран сервизен център. Предпазвайте устройството от внезапни удари и прекомерна механична сила. Не използвайте продукта във взривоопасна среда или близо до запалими материали. Съхранявайте устройството на сухо и хладно място.

Използвайте само принадлежностите и резервни части за устройството, които отговарят на техническите спецификации. Никога не правете опит да използвате повредено устройство или устройство с повредени електрически части! Ако някоя част от устройството или батерията бъдат погълнати, незабавно потърсете медицинска помощ.

Инструкции за безопасност на батериите

Винаги купувайте батерии с правилния размер и характеристики, които са най-подходящи за предвидената употреба. Винаги сменяйте всички батерии едновременно, като внимавате да не смесите стари и нови или батерии от различен тип. Почистете контактите на батериите, както и тези на устройството, преди да поставите батериите. Уверете се, че батериите са поставени правилно по отношение на полярността (+ и -). Извадете батериите от оборудването, ако то няма да бъде използвано продължителен период от време. Извадете използваните батерии незабавно. Никога не свързвайте батерии накъсо, тъй като това може да доведе до високи температури, теч или експлозия. Никога не загрявайте батерии, опитвайки се да ги използвате допълнително време. Не разглобявайте батериите. Не забравяйте да изключите устройствата след употреба. Дръжте батериите далеч от достъпа на деца, за да избегнете риск от поглъщане, задушаване или отравяне. Изхвърляйте използваните батерии съгласно правилата в държавата Ви.

Международна доживотна гаранция от Levenhuk

Всички телескопи, микроскопи, бинокли и други оптични продукти от Levenhuk, с изключение на аксесоарите, имат **доживотна гаранция** за дефекти в материалите и изработката. Доживотната гаранция представлява гаранция, валидна за целия живот на продукта на пазара. За всички аксесоари Levenhuk се предоставя гаранция за липса на дефекти на материалите и изработката за период от **две години** от датата на покупка на дребно. Levenhuk ще ремонтира или замени всеки продукт или част от продукт, за които след проверка от страна на Levenhuk се установи наличие на дефект на материалите или изработката. Задължително условие за задължението на Levenhuk да ремонтира или замени такъв продукт е той да бъде върнат на Levenhuk заедно с документ за покупка, който е задоволителен за Levenhuk.

За повече информация посетете нашата уебстраница: www.levenhuk.bg/garantsiya

Ако възникнат проблеми с гаранцията или ако се нуждаете от помощ за използването на Вашия продукт, свържете се с местния представител на Levenhuk.

CZ Laserový měřič Ermenrich Reel SLR540

Použití

Stiskněte a podržte tlačítko (1) po dobu 3 sekund zapněte/vypněte zařízení. Namiřte laserový paprsek na cíl a stisknutím tlačítka (1) proved'te měření.

Referenční bod

Výchozím referenčním bodem je spodní konec přístroje. Chcete-li zjistit hodnotu měření od horní části přístroje, odečtete 86 mm (délka přístroje).

Jednotky měření

Stiskněte a podržte tlačítko (1) po dobu 3 sekund změňte jednotku měření.

Technické údaje

Rozsah měření	0,2–40 m
Přesnost měření	3 mm
Jednotky měření	m, ft, in
Třída laseru	třída II, 630–670 nm, < 1 mW
Životnost baterie	5 000 měření
Napájení	2 baterie AAA
Automatické vypnutí přístroje	180 sekund
Délka pásky	5 m
Rozsah provozní teploty, °C	0... +40 (provozní), –10... +60 (skladovací)
Rozměr	86x50x80 mm
Hmotnost	305 g

Výrobce si vyhrazuje právo bez předchozího upozornění měnit sortiment a specifikace výrobků.

Péče a údržba

Před použitím tohoto výrobku si pečlivě přečtete bezpečnostní pokyny a uživatelskou příručku. V opačném případě může dojít k nebezpečnému laserovému záření a úrazu elektrickým proudem. Uchovávejte mimo dosah dětí.

Jedná se o laserový výrobek třídy II. V žádném případě se NEDÍVEJTE do paprsku nebo přes optické zařízení nechráněnými očima a nikdy jej nesměřujte na jiné osoby. Neodstraňujte žádné bezpečnostní štítky. Nemiřte zařízením přímo na Slunce. Z žádného důvodu se nepokoušejte přístroj rozebírat. S opravami veškerého druhu se obraťte na své místní specializované servisní středisko. Přístroj chraňte před prudkými nárazy a nadměrným mechanickým namáháním. Výrobek nepoužívejte ve výbušném prostředí nebo v blízkosti hořlavých materiálů. Přístroj ukládejte na suchém, chladném místě. Pro toto zařízení používejte pouze příslušenství a náhradní díly, které splňují technické specifikace. Nikdy se nepokoušejte provozovat poškozené zařízení nebo zařízení s poškozenými elektrickými díly! Pokud dojde k požití části zařízení nebo baterie, okamžitě vyhledejte lékařskou pomoc.

Bezpečnostní pokyny týkající se baterií

Vždy nakupujte baterie správné velikosti a typu, které jsou nejvhodnější pro zamýšlený účel. Při výměně vždy nahrazujte celou sadu baterií a dbejte na to, abyste nemíchali staré a nové baterie, případně baterie různých typů. Před instalací baterií vyčistěte kontakty na baterii i na přístroji. Ujistěte se, zda jsou baterie instalovány ve správné polaritě (+ resp. –). V případě, že zařízení nebudete delší dobu používat, vyjměte z něj baterie. Použité baterie včas vyměňujte. Baterie nikdy nezkratujte, mohlo by to vést ke zvýšení teploty, úniku obsahu baterie nebo k explozi. Baterie se nikdy nepokoušejte oživit zahříváním. Nepokoušejte se rozebírat baterie. Po použití nezapomeňte přístroj vypnout. Baterie uchovávejte mimo dosah dětí, abyste předešli riziku spolknutí, vdechnutí nebo otravy. S použitými bateriemi nakládejte v souladu s vašimi vnitrostátními předpisy.

Mezinárodní doživotní záruka Levenhuk

Na veškeré teleskopy, mikroskopy, triedry a další optické výrobky značky Levenhuk, s výjimkou příslušenství, se poskytuje **doživotní záruka** pokrývající vady materiálu a provedení. Doživotní záruka je záruka platná po celou dobu životnosti produktu na trhu. Na veškeré příslušenství značky Levenhuk se poskytuje záruka toho, že je dodáváno bez jakýchkoli vad materiálu a provedení, a to po dobu **dvou let** od data zakoupení v maloobchodní prodejně. Tato záruka vám v případě splnění všech záručních podmínek dává nárok na bezplatnou opravu nebo výměnu výrobku značky Levenhuk v libovolné zemi, v níž se nachází pobočka společnosti Levenhuk.

Další informace – navštivte naše webové stránky: www.levenhuk.cz/zaruka

V případě problémů s uplatněním záruky, nebo pokud budete potřebovat pomoc při používání svého výrobku, obraťte se na místní pobočku společnosti Levenhuk.

DE Ermenrich Reel SLR540 Laser-Messgerät

Verwendung

Halten Sie (1) 3 Sekunden lang gedrückt, um das Gerät ein-/auszuschalten. Richten Sie den Laserstrahl auf das Ziel und drücken Sie (1), um eine Messung vorzunehmen.

Referenzpunkt

Der Standardreferenzpunkt ist die untere Kante des Geräts. Um einen Messwert von der Oberseite des Geräts zu erhalten, ziehen Sie 86 mm (die Länge des Geräts) ab.

Maßeinheiten

Halten Sie (1) 3 Sekunden lang gedrückt, um die Maßeinheiten zu wechseln.

Technische Daten

Messbereich	0,2–40 m
Messgenauigkeit	3 mm
Optionen der Maßeinheiten	m, ft, in
Laserklasse	Klasse II, 630–670 nm, < 1 mW
Akkubetriebszeit	5000 Messungen
Stromversorgung	2 Stk. AAA-Batterien
Automatische Ausschaltung des Geräts	180 Sekunden
Bandlänge	5 m
Umgebungstemperatur, °C	0... +40 (Betrieb), –10... +60 (Lagerung)
Abmessungen	86x50x80 mm
Gewicht	305 g

Der Hersteller behält sich das Recht vor, ohne Vorankündigung Änderungen an der Produktpalette und den technischen Daten vorzunehmen.

Pflege und Wartung

Lesen Sie bitte die Sicherheitsanleitungen und das Benutzerhandbuch sorgfältig durch, bevor Sie dieses Gerät verwenden. Andernfalls könnten gefährliche Laserstrahlung und Stromschläge die Folge sein. Halten Sie es von Kindern fern.

Dies ist ein Laserprodukt der Klasse II. Bitte schauen Sie zu NIEMALS mit ungeschützten Augen oder durch ein optisches Instrument direkt in den Strahl und richten Sie ihn nicht auf andere Personen. Entfernen Sie keine Sicherheitsetiketten. Richten Sie das Gerät nicht direkt auf die Sonne. Versuchen Sie nicht, das Instrument aus irgendwelchem Grund selbst zu zerlegen. Wenden Sie sich für Reparaturen oder zur Reinigung an ein spezialisiertes Servicecenter vor Ort. Schützen Sie das Instrument vor plötzlichen Stößen und übermäßiger mechanischer Krafteinwirkung. Verwenden Sie das Gerät nicht in einer explosionsgefährdeten Umgebung oder in der Nähe von entflammaren Materialien. Lagern Sie das Instrument an einem trockenen, kühlen Ort. Verwenden Sie nur Zubehör und Ersatzteile für dieses Gerät, die den technischen Spezifikationen entsprechen. Versuchen Sie niemals, ein beschädigtes Gerät oder ein Gerät mit beschädigten elektrischen Teilen in Betrieb zu nehmen! Wenn ein Teil des Geräts oder des Akkus verschluckt wird, suchen Sie sofort einen Arzt auf.

Sicherheitshinweise zum Umgang mit Batterien

Immer die richtige, für den beabsichtigten Einsatz am besten geeignete Batteriegröße und -art erwerben. Stets alle Batterien gleichzeitig ersetzen. Alte und neue Batterien oder Batterien verschiedenen Typs nicht mischen. Batteriekontakte und Kontakte am Instrument vor Installation der Batterien reinigen. Beim Einlegen der Batterien auf korrekte Polung (+ und –) achten. Batterien entnehmen, wenn das Instrument für einen längeren Zeitraum nicht benutzt werden soll. Verbrauchte Batterien umgehend entnehmen. Batterien nicht kurzschließen, um Hitzeentwicklung, Auslaufen oder Explosionen zu vermeiden. Batterien dürfen nicht zum Wiederbeleben erwärmt werden. Batterien nicht öffnen. Instrumente nach Verwendung ausschalten. Batterien für Kinder unzugänglich aufbewahren, um Verschlucken, Ersticken und Vergiftungen zu vermeiden. Entsorgen Sie leere Batterien gemäß den einschlägigen Vorschriften.

Lebenslange internationale Garantie

Levenhuk garantiert für alle Teleskope, Mikroskope, Ferngläser und anderen optischen Erzeugnisse mit Ausnahme von Zubehör **lebenslanglich** die Freiheit von Material- und Herstellungsfehlern. Die lebenslange Garantie ist eine Garantie, die für die gesamte Lebensdauer des Produkts am Markt gilt. Für Levenhuk-Zubehör gewährleistet Levenhuk die Freiheit von Material- und Herstellungsfehlern innerhalb von **zwei Jahren** ab Kaufdatum. Produkte oder Teile davon, bei denen im Rahmen einer Prüfung durch Levenhuk ein Material- oder Herstellungsfehler festgestellt wird, werden von Levenhuk repariert oder ausgetauscht. Voraussetzung für die Verpflichtung von Levenhuk zu Reparatur oder Austausch eines Produkts ist, dass dieses zusammen mit einem für Levenhuk ausreichenden Kaufbeleg an Levenhuk zurückgesendet wird.

Weitere Einzelheiten entnehmen Sie bitte unserer Website: www.levenhuk.de/garantie

Bei Problemen mit der Garantie, oder wenn Sie Unterstützung bei der Verwendung Ihres Produkts benötigen, wenden Sie sich an die lokale Levenhuk-Niederlassung.

ES Medidor láser Ermenrich Reel SLR540

Uso

Mantenga presionado (1) durante 3 segundos para encender/apagar el dispositivo. Apunte el rayo láser hacia el objetivo y presione (1) para tomar una medición.

Punto de referencia

El punto de referencia predeterminado es el extremo inferior del dispositivo. Para saber una medida desde la parte superior del dispositivo, reste 86 mm (la longitud del dispositivo).

Unidades de medida

Mantenga presionado (1) durante 3 segundos para cambiar la unidad de medida.

Especificaciones

Rango de medición	0,2–40 m
Precisión de medición	3 mm
Unidades de medida	m, ft, in
Clase de láser	clase II, 630–670 nm, < 1 mW
Duración de las pilas	5.000 mediciones
Fuente de alimentación	2 pilas AAA
Apagado automático de dispositivo	180 segundos
Longitud de la cinta	5 m
Intervalo de temperaturas de funcionamiento, °C	0... +40 (en funcionamiento) –10... +60 (almacenamiento)
Dimensiones	86x50x80 mm
Peso	305 g

El fabricante se reserva el derecho de realizar cambios en la gama de productos y en las especificaciones sin previo aviso.

Cuidado y mantenimiento

Lea atentamente las instrucciones de seguridad y el manual del usuario antes de utilizar este producto. De lo contrario, podría provocar una radiación láser peligrosa y una descarga eléctrica. Mantener fuera del alcance de los niños.

Este es un producto láser de clase II. NO mire directamente al rayo con los ojos desprotegidos o a través de un dispositivo óptico en ningún momento y nunca lo dirija hacia otras personas. No quite ninguna etiqueta de seguridad. No apunte el dispositivo directamente al sol. No intente desmontar el instrumento usted mismo bajo ningún concepto. Si necesita repararlo o limpiarlo, contacte con el servicio técnico especializado que corresponda a su zona. Proteja el instrumento de impactos súbitos y de fuerza mecánica excesiva. No utilice el producto en un entorno explosivo o cerca de materiales inflamables. Guarde el instrumento en un lugar seco y fresco. Utilice únicamente accesorios y repuestos para este dispositivo que cumplan con las especificaciones técnicas. ¡No intente nunca utilizar un dispositivo dañado o un dispositivo con componentes eléctricos dañados! En caso de ingestión de componentes del dispositivo o de la pila, busque asistencia médica de inmediato.

Instrucciones de seguridad para las pilas

Compre siempre las pilas del tamaño y grado indicado para el uso previsto. Reemplace siempre todas las pilas al mismo tiempo. No mezcle pilas viejas y nuevas, ni pilas de diferentes tipos. Limpie los contactos de las pilas y del instrumento antes de instalarlas. Asegúrese de instalar las pilas correctamente según su polaridad (+ y –). Quite las pilas si no va a utilizar el instrumento durante un periodo largo de tiempo. Retire lo antes posible las pilas agotadas. No cortocircuite nunca las pilas ya que podría aumentar su temperatura y podría provocar fugas o una explosión. Nunca caliente las pilas para intentar reavivarlas. No intente desmontar las pilas. Recuerde apagar el instrumento después de usarlo. Mantenga las pilas fuera del alcance de los niños para eliminar el riesgo de ingestión, asfixia o envenenamiento. Deseche las pilas usadas tal como lo indiquen las leyes de su país.

Garantía internacional de por vida Levenhuk

Todos los telescopios, microscopios, prismáticos y otros productos ópticos de Levenhuk, excepto los accesorios, cuentan con una **garantía de por vida** contra defectos de material y de mano de obra. La garantía de por vida es una garantía a lo largo de la vida del producto en el mercado. Todos los accesorios Levenhuk están garantizados contra defectos de material y de mano de obra durante **dos años** a partir de la fecha de compra en el minorista. Levenhuk reparará o reemplazará cualquier producto o pieza que, una vez inspeccionada por Levenhuk, se determine que tiene defectos de materiales o de mano de obra. Para que Levenhuk pueda reparar o reemplazar estos productos, deben devolverse a Levenhuk junto con una prueba de compra que Levenhuk considere satisfactoria.

Para más detalles visite nuestra página web: www.levenhuk.es/garantia

En caso de problemas con la garantía o si necesita ayuda en el uso de su producto, contacte con su oficina de Levenhuk más cercana.

HU Ermenrich Reel SLR540 lézeres mérő

Használat

Tartsa nyomva az (1) gombot 3 másodpercig a készülék be-/kikapcsolásához. Irányítsa a lézersugarat a célpontra és méréshez nyomja meg az (1) gombot.

Referenciapont

Az alapértelmezett referenciapont a készülék alja. Az eszköz tetején való mérési érték meghatározásához vonjon le 86 mm-ert (az eszköz hosszát) a leolvasott értékből.

Mértékegységek

Tartsa nyomva az (1) gombot 3 másodpercig a mértékegység megváltoztatásához.

Műszaki adatok

Méréstartomány	0,2–40 m
Mérési pontosság	3 mm
Mértékegységek	m, ft, in
Lézerosztály	class II, 630–670 nm, < 1 mW
Akkumulátor-üzemidő	5000 mérés
Tápellátás	2 db AAA elem
Készülék automatikus kikapcsolása	180 másodperc
Szalag hossza	5 m
Üzemi hőmérséklet-tartomány (°C)	0... +40 (üzemi), –10... +60 (tárolási)
Méret	86x50x80 mm
Tömeg	305 g

A gyártó fenntartja magának a jogot a termékínálat és a műszaki paraméterek előzetes értesítés nélkül történő módosítására.

Ápolás és karbantartás

A termék használata előtt figyelmesen olvassa végig a biztonsági utasításokat, valamint a használati útmutatót. Ellenkező esetben veszélyes lézersugárzást és áramütést okozhat. Tartsa gyermekektől elzárva.

Ez egy II. osztályú lézertermék. Kérjük, NE nézzen közvetlenül a fénysugárba védtelen szemmel vagy optikai eszközön keresztül, és soha ne irányítsa azt más személyek felé. Ne távolítsa el a biztonsági címkéket. Ne irányítsa az eszközt közvetlenül a Nap felé. Bármilyen legyen is az ok, semmiképpen ne kísérelje meg szétszerelni az eszközt. Ha az eszköz javításra vagy tisztításra szorul, akkor keresse fel vele a helyi szakszervizt. Óvja az eszközt a hirtelen behatásoktól és a hosszabb ideig tartó mechanikai erőktől. Ne használja a terméket robbanásveszélyes környezetben vagy gyúlékony anyagok közelében. Száraz, hűvös helyen tárolja az eszközt. Kizárólag olyan tartozékokat vagy pótalkatrészeket alkalmazzon, amelyek a műszaki paramétereknek megfelelnek. A sérült, vagy sérült elektromos alkatrészű berendezést soha ne helyezze üzembe! Ha az eszköz valamely alkatrészét vagy az elemét lenyelik, akkor kérjen, azonnal orvosi segítséget.

Az elemekkel kapcsolatos biztonsági intézkedések

Mindig a felhasználásnak legmegfelelőbb méretű és fokozatú elemet vásárolja meg. Elemcsere során mindig az összes elemet egyszerre cserélje ki; ne keverje a régi elemeket a frissekkel, valamint a különböző típusú elemeket se keverje egymással össze. Az elemek behelyezése előtt tisztítsa meg az elemek és az eszköz egymással érintkező részeit. Győződjön meg róla, hogy az elemek a pólusokat tekintve is helyesen kerülnek az eszközbe (+ és –). Amennyiben az eszközt hosszabb ideig nem használja, akkor távolítsa el az elemeket. A lemerült elemeket azonnal távolítsa el. Soha ne zárja rövidre az elemeket, mivel így azok erősen felmelegedhetnek, szivárogni kezdenek vagy felrobbanhatnak. Az elemek élettartamának megnöveléséhez soha ne kísérelje meg felmelegíteni azokat. Ne bontsa meg az akkumulátorokat. Használat után ne felejtse el kikapcsolni az eszközt. Az elemeket tartsa gyermekektől távol, megelőzve ezzel a lenyelés, fulladás és mérgezés veszélyét. A használt elemeket az Ön országában érvényben lévő jogszabályoknak megfelelően adhatja le.

A Levenhuk nemzetközi, élettartamra szóló szavatossága

A Levenhuk vállalat a kiegészítők kivételével az összes Levenhuk gyártmányú teleszkóphoz, mikroszkóphoz, kétszemes távcsőhöz és egyéb optikai termékhez **élettartamra szóló** szavatosságot nyújt az anyaghibák és/vagy a gyártási hibák vonatkozásában. Az élettartamra szóló szavatosság a termék piaci forgalmazási időszakának a végéig érvényes. A Levenhuk-kiegészítőkhöz a Levenhuk-vállalat a kiskereskedelmi vásárlás napjától számított **két évig** érvényes szavatosságot nyújt az anyaghibák és/vagy a gyártási hibák vonatkozásában. A Levenhuk vállalat vállalja, hogy a Levenhuk vállalat általi megvizsgálás során anyaghibásnak és/vagy gyártási hibásnak talált terméket vagy termékalkatrészt megjavítja vagy kicseréli. A Levenhuk vállalat csak abban az esetben köteles megjavítani vagy kicserélni az ilyen terméket vagy termékalkatrészt, ha azt a Levenhuk vállalat számára elfogadható vásárlási bizonylattal együtt visszaküldik a Levenhuk vállalat felé.

További részletekért látogasson el weboldalunkra: www.levenhuk.hu/garancia

Amennyiben garanciális probléma lépne fel vagy további segítségre van szüksége a termék használatát illetően, akkor vegye fel a kapcsolatot a helyi Levenhuk üzlettel.

IT Misuratore laser Ermenrich Reel SLR540

Come si usa

Tenere premuto (1) per 3 secondi per accendere o spegnere il dispositivo. Puntare il raggio laser sull'oggetto osservato e premere (1) per effettuare una misurazione.

Punto di riferimento

Il punto di riferimento predefinito è la parte inferiore del dispositivo. Per trovare un valore di misurazione dalla parte superiore del dispositivo, sottrarre 86 mm (la lunghezza del dispositivo).

Unità di misurazione

Tenere premuto (1) per 3 secondi per cambiare l'unità di misurazione.

Specifiche

Intervallo di misura	0,2–40 m
Accuratezza misurazione	3 mm
Unità di misurazione	m, ft, in
Classe laser	classe 2, 630–670 nm, < 1 mW
Durata batteria	5.000 misurazioni
Alimentazione	2 batterie AAA
Spegnimento automatico dispositivo	180 secondi
Lunghezza nastro	5 m
Intervallo operativo di temperatura, °C	0... +40 (in funzione), -10... +60 (spento)
Dimensioni	86x50x80 mm
Peso	305 g

Il produttore si riserva il diritto di modificare senza preavviso le specifiche tecniche e la gamma dei prodotti.

Cura e manutenzione

Leggere attentamente le istruzioni relative alla sicurezza e il manuale dell'utente prima di usare questo prodotto. In caso contrario, si rischia di subire scosse elettriche o l'esposizione a pericolosi raggi laser. Tenere lontano dai bambini.

Questo prodotto è un laser di classe 2. NON guardare mai direttamente il centro del fascio a occhio nudo né attraverso uno strumento ottico e non dirigere mai il fascio verso altre persone. Non rimuovere nessuna etichetta di sicurezza. Non puntare il dispositivo verso il Sole. Non cercare per nessun motivo di smontare autonomamente l'apparecchio. Per qualsiasi intervento di riparazione e pulizia, contattare il centro di assistenza specializzato di zona. Proteggere l'apparecchio da urti improvvisi ed evitare che sia sottoposto a eccessiva forza meccanica. Non usare il prodotto in presenza di esplosivi o vicino a materiali infiammabili. Conservare l'apparecchio in un luogo fresco e asciutto. Usare solamente accessori e ricambi che corrispondono alle specifiche tecniche riportate per questo strumento. Non tentare mai di adoperare uno strumento danneggiato o con componenti elettriche danneggiate! In caso di ingestione di una parte dell'apparecchio o della batteria, consultare immediatamente un medico.

Istruzioni di sicurezza per le batterie

Acquistare batterie di dimensione e tipo adeguati per l'uso di destinazione. Sostituire sempre tutte le batterie contemporaneamente, evitando accuratamente di mischiare batterie vecchie con batterie nuove oppure batterie di tipo differente. Prima della sostituzione, pulire i contatti della batteria e quelli dell'apparecchio. Assicurarsi che le batterie siano state inserite con la corretta polarità (+ e -). Se non si intende utilizzare l'apparecchio per lungo periodo, rimuovere le batterie. Rimuovere subito le batterie esaurite. Non cortocircuitare le batterie, perché ciò potrebbe provocare forte riscaldamento, perdita di liquido o esplosione. Non tentare di riattivare le batterie riscaldandole. Non disassemblare le batterie. Dopo l'utilizzo, non dimenticare di spegnere l'apparecchio. Per evitare il rischio di ingestione, soffocamento o intossicazione, tenere le batterie fuori dalla portata dei bambini. Disporre delle batterie esaurite secondo le norme vigenti nel proprio paese.

Garanzia internazionale Levenhuk

Tutti i telescopi, i microscopi, i binocoli e gli altri prodotti ottici Levenhuk, ad eccezione degli accessori, godono di una **garanzia a vita** per i difetti di fabbricazione o dei materiali. Garanzia a vita rappresenta una garanzia per la vita del prodotto sul mercato. Tutti gli accessori Levenhuk godono di una garanzia di **due anni** a partire dalla data di acquisto per i difetti di fabbricazione e dei materiali. Levenhuk riparerà o sostituirà i prodotti o relative parti che, in seguito a ispezione effettuata da Levenhuk, risultino presentare difetti di fabbricazione o dei materiali. Condizione per l'obbligo di riparazione o sostituzione da parte di Levenhuk di tali prodotti è che il prodotto venga restituito a Levenhuk unitamente ad una prova d'acquisto la cui validità sia riconosciuta da Levenhuk.

Per maggiori dettagli, visitare il nostro sito web: www.levenhuk.eu/warranty

Per qualsiasi problema di garanzia o necessità di assistenza per l'utilizzo del prodotto, contattare la filiale Levenhuk di zona.

PL Miernik laserowy Ermemnrich Reel SLR540

Użytkowanie

Naciśnij i przytrzymaj przez 3 sekundy przycisk (1), aby włączyć/wyłączyć urządzenie. Wyceluj wiązkę lasera na wybrany obiekt i naciśnij przycisk (1), aby wykonać pomiar.

Punkt odniesienia

Domyślnym punktem odniesienia jest dolny koniec urządzenia. Aby uzyskać wartość pomiaru od górnej części urządzenia, odejmij 86 mm (długość urządzenia).

Jednostki miar

Naciśnij przycisk (1) i przytrzymaj przez 3 sekundy, aby zmienić jednostkę miary.

Dane techniczne

Zakres pomiarowy	0,2–40 m
Dokładność pomiaru	3 mm
Jednostki miary	m, ft, in
Klasa lasera	klasa II, 630–670 nm, < 1 mW
Czas pracy akumulatora	5000 pomiarów
Zasilanie	2 baterie AAA
Automatyczne wyłączenie urządzenia	180 sekund
Długość taśmy	5 m
Zakres temperatury pracy, °C	0... +40 (praca), –10... +60 (przechowywanie)
Wymiary	86x50x80 mm
Masa	305 g

Producent zastrzega sobie prawo wprowadzenia zmian w ofercie produktów i specyfikacjach bez uprzedniego powiadomienia.

Konserwacja i pielęgnacja

Przed użyciem tego produktu należy dokładnie zapoznać się z instrukcją bezpieczeństwa i instrukcją obsługi. W przeciwnym razie może to spowodować narażenie na niebezpieczne promieniowanie laserowe i porażenie prądem. Przechowywać poza zasięgiem dzieci.

Jest to produkt laserowy klasy II. Nigdy NIE należy patrzeć bezpośrednio w wiązkę laserową gołym okiem ani przez urządzenie optyczne i nigdy nie należy kierować jej w stronę innych osób. Nie należy usuwać żadnych etykiet bezpieczeństwa. Nie należy kierować urządzeniem bezpośrednio na słońce. Nie podejmuj prób samodzielnego demontażu urządzenia. W celu wszelkich napraw i czyszczenia skontaktuj się z punktem serwisowym. Chroń przyrząd przed upadkami z wysokości i działaniem nadmiernej siły mechanicznej. Nie używać produktu w środowisku zagrożonym wybuchem ani w pobliżu materiałów łatwopalnych. Przyrząd powinien być przechowywany w suchym, chłodnym miejscu. Należy używać wyłącznie akcesoriów i części zamiennych zgodnych ze specyfikacjami technicznymi tego urządzenia. Nie wolno używać uszkodzonego urządzenia ani urządzenia z uszkodzonymi elementami elektrycznymi! W razie połknięcia jakiegokolwiek części lub baterii należy natychmiast skontaktować się z lekarzem.

Instrukcje dotyczące bezpiecznego obchodzenia się z bateriami

Należy używać baterii odpowiedniego typu i w odpowiednim rozmiarze. Należy wymieniać wszystkie baterie jednocześnie; nie należy łączyć starych i nowych baterii ani baterii różnych typów. Przed włożeniem baterii należy wyczyścić styki baterii i urządzenia. Podczas wkładania baterii należy zwracać uwagę na ich bieguny (znaki + i –). Jeśli sprzęt nie będzie używany przez dłuższy czas, należy wyjąć baterie. Zużyte baterie należy natychmiast wyjąć. Nie doprowadzać do zwarcia baterii, ponieważ wiąże się to z ryzykiem powstania wysokich temperatur, wycieku lub wybuchu. Nie ogrzewać baterii w celu przedłużenia czasu ich działania. Nie demontuj baterii. Należy pamiętać o wyłączeniu urządzenia po zakończeniu użytkowania. Baterie przechowywać w miejscu niedostępnym dla dzieci, aby uniknąć ryzyka połknięcia, uduszenia lub zatrucia. Zużyte baterie należy utylizować zgodnie z obowiązującymi lokalnie przepisami.

Gwarancja międzynarodowa Levenhuk

Wszystkie teleskopy, mikroskopy, lornetki i inne przyrządy optyczne Levenhuk, za wyjątkiem akcesoriów, posiadają **dożywotnią gwarancję** obejmującą wady materiałowe i wykonawcze. Dożywotnia gwarancja to gwarancja na cały okres użytkowania produktu. Wszystkie akcesoria Levenhuk są wolne od wad materiałowych i wykonawczych i pozostaną takie przez **dwa lata** od daty zakupu detalicznego. Firma Levenhuk naprawi lub wymieni produkty lub ich części, w przypadku których kontrola prowadzona przez Levenhuk wykaże obecność wad materiałowych lub wykonawczych. Warunkiem wywiązania się przez firmę Levenhuk z obowiązku naprawy lub wymiany produktu jest dostarczenie danego produktu firmie razem z dowodem zakupu uznawanym przez Levenhuk.

Więcej informacji na ten temat znajduje się na stronie: www.levenhuk.pl/gwarancja

W przypadku wątpliwości związanych z gwarancją lub korzystaniem z produktu, proszę skontaktować się z lokalnym przedstawicielem Levenhuk.

PT Medidor laser Ermenrich Reel SLR540 Laser Meter

Utilização

Prima sem soltar o botão (1) durante 3 segundos para ligar/desligar o dispositivo. Aponte o feixe laser para o alvo e pressione o botão (1) para efetuar uma medição.

Ponto de referência

O ponto de referência predefinido é a extremidade inferior do dispositivo. Para obter uma medição a contar da parte superior do dispositivo, subtraia 86 mm (o tamanho do dispositivo).

Unidades de medida

Prima sem soltar o botão (1) durante 3 segundos para alterar a unidade de medida.

Especificações

Intervalo de medição	0,2–40 m
Precisão da medição	3 mm
Unidades de medida	m, ft, in
Classe laser	classe II, 630–670 nm, < 1 mW
Duração da bateria	5000 medições
Fonte de alimentação	2 pilhas AAA
Desligamento automático do dispositivo	180 segundos
Comprimento da fita métrica	5 m
Intervalo de temperaturas de funcionamento, °C	0... +40 (em funcionamento), -10... +60 (armazenamento)
Dimensões	86x50x80 mm
Peso	305 g

O fabricante se reserva no direito de fazer alterações na variedade e nas especificações dos produtos sem notificação prévia.

Cuidado e manutenção

Leia atentamente as instruções de segurança e o manual do utilizador antes de utilizar este produto. Caso contrário, pode resultar em radiação laser perigosa e choque elétrico. Mantenha-se afastado de crianças.

Este é um produto laser de classe II. NÃO olhe diretamente para o feixe com os olhos desprotegidos ou através de um dispositivo ótico e nunca dirija o feixe para outras pessoas. Não remova quaisquer etiquetas de segurança. Não aponte o dispositivo diretamente para o sol. Não tente desmontar o dispositivo por conta própria, por qualquer motivo. Para fazer reparações e limpezas de qualquer tipo, entre em contato com o centro local de serviços especializados. Proteja o dispositivo de impactos súbitos e de força mecânica excessiva. Não utilize o produto em ambiente explosivo ou perto de materiais inflamáveis. Guarde o dispositivo num local seco e fresco. Utilize apenas acessórios e peças sobressalentes para este dispositivo que estejam em conformidade com as especificações técnicas. Nunca tente utilizar um dispositivo danificado ou um dispositivo com peças elétricas danificadas! Se uma parte do dispositivo ou a bateria for engolida, procure imediatamente assistência médica.

Instruções de segurança da bateria

Compre sempre baterias do tamanho e grau mais adequados para o uso pretendido. Substitua sempre o conjunto de baterias de uma só vez; tome cuidado para não misturar baterias antigas com novas, ou baterias de tipos diferentes. Limpe os contactos da bateria, e também os do dispositivo, antes da instalação da bateria. Certifique-se de que as baterias estão instaladas corretamente no que respeita à sua polaridade (+ e -). Remova as baterias do equipamento se este não for ser usado por um período prolongado de tempo. Remova as baterias usadas prontamente. Nunca coloque as baterias em curto-circuito, pois isso pode causar altas temperaturas, derrame ou explosão. Nunca aqueça as baterias com o intuito de as reanimar. Não desmonte as baterias. Lembre-se de desligar os dispositivos após a utilização. Mantenha as baterias fora do alcance das crianças, para evitar o risco de ingestão, sufocação ou envenenamento. Use as baterias da forma prescrita pelas leis do seu país.

Garantia vitalícia internacional Levenhuk

Todos os telescópios, microscópios, binóculos ou outros produtos ópticos Levenhuk, exceto seus acessórios, são acompanhados de **garantia vitalícia** contra defeitos dos materiais e acabamento. A garantia vitalícia é uma garantia para a vida útil do produto no mercado. Todos os acessórios Levenhuk têm garantia de materiais e acabamento livre de defeitos por **dois anos** a partir da data de compra. A Levenhuk irá reparar ou substituir o produto ou sua parte que, com base em inspeção feita pela Levenhuk, seja considerado defeituoso em relação aos materiais e acabamento. A condição para que a Levenhuk repare ou substitua tal produto é que ele seja enviado à Levenhuk juntamente com a nota fiscal de compra.

Para detalhes adicionais, visite nossa página na internet: www.levenhuk.eu/warranty

Se surgirem problemas relacionados à garantia ou se for necessária assistência no uso do produto, contate a filial local da Levenhuk.

RU Лазерная рулетка Ermenrich Reel SLR540

Использование

Нажмите и удерживайте кнопку (1) в течение трех секунд, чтобы включить или выключить прибор. Направьте луч на цель и нажмите кнопку (1), чтобы произвести измерение.

Точка отсчета

Точка отсчета идет от заднего торца корпуса прибора. Чтобы узнать расстояние от переднего торца прибора, вычтите 86 мм (длину прибора).

Единицы измерения

Нажмите и удерживайте кнопку (1) в течение трех секунд, чтобы переключить единицы измерения.

Технические характеристики

Диапазон измерений	0,2–40 м
Точность измерения	3 мм
Единицы измерения	метры, футы, дюймы
Класс лазера	класс II, 630–670 нм, < 1 мВт
Срок службы батареи	5000 измерений
Источник питания	2 батарейки AAA
Автоматическое отключение устройства	180 сек.
Длина мерной ленты	5 м
Диапазон рабочих температур, °C	0... +40 (применение), –10... +60 (хранение)
Размеры	86x50x80 мм
Вес	305 г

Производитель оставляет за собой право вносить любые изменения в модельный ряд и технические характеристики или прекращать производство изделия без предварительного уведомления.

Уход и хранение

Перед использованием прибора необходимо внимательно прочесть инструкции по технике безопасности и руководство пользователя. Ненадлежащее использование прибора может привести к опасному лазерному излучению и поражению электрическим током. Беречь от детей.

Это лазерный продукт класса II. Никогда не смотрите на лучи без защиты для глаз или с помощью любого оптического устройства и не направляйте лазерный луч на других людей. Не удаляйте предупредительные наклейки. Не направляйте прибор на Солнце. Не разбирайте прибор. Сервисные и ремонтные работы могут проводиться только в специализированном сервисном центре. Оберегайте прибор от резких ударов и чрезмерных механических воздействий. Не используйте прибор во взрывоопасной среде или вблизи легковоспламеняющихся материалов. Храните прибор в сухом прохладном месте. Используйте только аксессуары и запасные детали, соответствующие техническим характеристикам прибора. Никогда не используйте поврежденное устройство или устройство с поврежденными электрическими деталями! Если деталь прибора или элемент питания были проглочены, срочно обратитесь за медицинской помощью.

Использование элементов питания

Всегда используйте элементы питания подходящего размера и соответствующего типа. При необходимости замены элементов питания меняйте сразу весь комплект, не смешивайте старые и новые элементы питания и не используйте элементы питания разных типов одновременно. Перед установкой элементов питания очистите контакты элементов и контакты в корпусе прибора. Устанавливайте элементы питания в соответствии с указанной полярностью (+ и –). Если прибор не используется длительное время, следует вынуть из него элементы питания. Оперативно вынимайте из прибора использованные элементы питания. Никогда не закорачивайте полюса элементов питания — это может привести к их перегреву, протечке или взрыву. Не пытайтесь нагревать элементы питания, чтобы восстановить их работоспособность. Не разбирайте элементы питания. Выключайте прибор после использования. Храните элементы питания в недоступном для детей месте, чтобы избежать риска их проглатывания, удушья или отравления. Утилизируйте использованные батарейки в соответствии с предписаниями закона.

Международная пожизненная гарантия Levenhuk

Компания Levenhuk гарантирует отсутствие дефектов в материалах конструкции и дефектов изготовления изделия. Продавец гарантирует соответствие качества приобретенного вами изделия компании Levenhuk требованиям технической документации при соблюдении потребителем условий и правил транспортировки, хранения и эксплуатации изделия. Срок гарантии: на аксессуары — **6 (шесть) месяцев** со дня покупки, на остальные изделия — **пожизненная гарантия** (действует в течение всего срока эксплуатации прибора).

Подробнее об условиях гарантийного обслуживания см. на сайте www.levenhuk.ru/support

По вопросам гарантийного обслуживания вы можете обратиться в ближайшее представительство компании Levenhuk.

TR Ermenrich Reel SLR540 Laser Metre

Kullanım

Cihazı açmak veya kapatmak için 3 saniye süreyle (1) düğmesini basılı tutun. Lazer ışığını hedefe yönlendirin. Bir ölçüm almak için (1) düğmesine basın.

Referans nokta

Varsayılan referans nokta, cihazın alt ucudur. Cihazın üst kısmından bir ölçüm değerini öğrenmek için, 86 mm (cihaz uzunluğu) çıkarın.

Ölçü birimleri

Ölçüm birimini değiştirmek için 3 saniye süreyle (1) düğmesini basılı tutun.

Teknik Özellikler

Ölçüm aralığı	0,2–40 m
Ölçüm doğruluğu	3 mm
Ölçüm birimleri	m, ft, in
Lazer sınıfı	sınıf II, 630–670 nm, < 1 mW
Pil ömrü	5.000 ölçüm
Güç kaynağı	2 AAA pil
Cihaz otomatik kapatma	180 saniye
Şerit uzunluğu	5 m
Çalışma sıcaklığı aralığı, °C	0... +40 (çalışma), –10... +60 (depolama)
Ebat	86x50x80 mm
Ağırlık	305 g

Üretici, ürün serisinde ve teknik özelliklerinde önceden bildirimde bulunmaksızın değişiklik yapma hakkını saklı tutar.

Bakım ve onarım

Lütfen bu ürünü kullanmadan önce güvenlik talimatları ve kullanım kılavuzunu dikkatli bir şekilde okuyun. Bunun yapılmaması tehlikeli lazer radyasyonu ve elektrik çarpması ile sonuçlanabilir. Çocuklardan uzak tutun.

Bu bir sınıf II lazer ürünüdür. Hiçbir zaman ışına çıplak gözle veya bir optik cihazla yoluyla doğrudan BAKMAYIN ve ışını kesinlikle başkalarına doğrultmayın. Hiçbir güvenlik etiketini çıkarmayın. Cihazı doğrudan güneşe yöneltmeyin. Cihazı herhangi bir sebep için kendi başınıza sökmeye çalışmayın. Her tür onarım ve temizlik için lütfen yerel uzman servis merkeziniz ile iletişime geçin. Cihazı ani darbelere ve aşırı mekanik güçlere karşı koruyun. Ürünü patlayıcı ortamda ya da yanıcı malzemelerin yakınında kullanmayın. Cihazı kuru, serin bir yerde saklayın. Bu cihaz için yalnızca teknik özelliklere uygun aksesuarlar ve yedek parçalar kullanın. Hasarlı bir cihazı veya elektrikli parçaları hasar görmüş bir cihazı asla çalıştırmayı denemeyin! Cihaz veya pilin bir parçası yutulduğu takdirde, hemen tıbbi yardım alınmalıdır.

Pil güvenliği talimatları

Her zaman kullanım amacına en uygun olan boyut ve türden piller satın alın. Eski ve yeni piller ile farklı türlerden pilleri birbiriyle birlikte kullanmamaya özen göstererek pil setini her zaman tamamen değiştirin. Pilleri takmadan önce pil kontakları ile cihaz kontaklarını temizleyin. Pillerin kutuplar (+ ve –) açısından doğru bir biçimde takıldığından emin olun. Uzun süreyle kullanılmayacak ekipmanlardaki pilleri çıkarın. Kullanılmış pilleri derhal çıkarın. Aşırı ısınmaya, sızıntıya veya patlamaya neden olabileceğinden kesinlikle pillerde kısa devreye neden olmayın. Yeniden canlandırmak için kesinlikle pilleri ısıtmayın. Pilleri sökmeyin. Cihazı kullanım sonrasında kapatın. Yutma, boğulma veya zehirlenme riskini önlemek için pilleri çocukların erişemeyeceği bir yerde saklayın. Kullanılmış pilleri ülkenizin yasalarında belirtildiği şekilde değerlendirin.

Levenhuk Uluslararası Ömür Boyu Garanti

Tüm Levenhuk teleskopları, mikroskopları, dürbünleri ve diğer optik ürünleri, aksesuarlar hariç olmak üzere, malzeme ve işçilik kaynaklı kusurlara karşı **ömür boyu garantilidir**. Ömür boyu garanti, piyasadaki ürünün kullanım ömrü boyunca garanti altında olması anlamına gelir. Tüm Levenhuk aksesuarları, perakende satış yoluyla alınmasından sonra **2 yıl** boyunca malzeme ve işçilik kaynaklı kusurlara karşı garantilidir. Bu garanti sayesinde, tüm garanti koşulları sağlandığı takdirde, Levenhuk ofisi bulunan herhangi bir ülkede Levenhuk ürününüz için ücretsiz olarak onarım veya değişim yapabilirsiniz.

Ayrıntılı bilgi için web sitemizi ziyaret edebilirsiniz: www.levenhuk.eu/warranty

Garanti sorunları ortaya çıkarsa veya ürününüzü kullanırken yardıma ihtiyacınız olursa, yerel Levenhuk şubesi ile iletişime geçin.