



(RU) РУКОВОДСТВО ПО ЭКСПЛУАТАЦИИ

БЕНЗИНОВЫЙ КУЛЬТИВАТОР

**GM-700, GM-850S,
GM-850SB, GM-850SX
GM-850SL, GM-1000S
GM-1000SB, GM-1000SX
GM-1400S, GM-1400SX
GM-1400SB, GM-1600S
GM-1600SB, GM-1600SX
GM-1800S, GM-1800SB
GM-1800SX**



**ВНИМАНИЕ!
ПЕРЕД ИСПОЛЬЗОВАНИЕМ
ВНИМАТЕЛЬНО ПРОЧИТЕ
РУКОВОДСТВО ПО ЭКСПЛУАТАЦИИ**

ДАТА ИЗГОТОВЛЕНИЯ:

Уважаемый клиент!

Поздравляем Вас от всего сердца, Вы остановили свой выбор на одном из культиваторов BRADO.

Благодаря своему качеству, мы с радостью готовы предоставить Вам гарантию в течении 12 месяцев в соответствии с нашим руководством по эксплуатации.

Мы разрабатываем и производим качество! За каждую деталь в отдельности и за все изделие в целом – мы несем ответственность за наши изделия.

Во всех своих высокотехнологичных компонентах наши культиваторы воплощают ориентированную на будущее новейшую технологию при высочайшем уровне качества. Каждое наше изделие подвергается самым тщательным испытаниям, и мы гарантируем Вам безупречное состояние наших изделий как с точки зрения материалов, так и их обработки.

В настоящем руководстве по эксплуатации Вы найдете всю необходимую информацию о вводе культиватора в эксплуатацию, а также указания по технике безопасности, техническому обслуживанию, уходу и технические данные. Надежная и долгосрочная работа гарантируется только в том случае, если принимаются во внимание все эти указания.

Мы благодарим Вас за Ваше доверие и надеемся на долгосрочное партнерство.

1. Содержание

1. Содержание.....	4
2. Общие сведения.....	5
3. Сведения о конструкции	8
4. Правила безопасности	9
5. Монтаж	16
6. Эксплуатация.....	23
7. Техническое обслуживание.....	29
8. Перечень возможных неисправностей и их устранение	31
9. Транспортировка и хранение	32
10. Гарантийный срок.....	34
Гарантийный талон	

2. Общие сведения

2.1 Наименование продукции

Бензиновый культиватор.

Модельный ряд: GM-700, GM-850S, GM-850SL, GM-850SX, GM-850SB, GM-1000S, GM-1000SB, GM-1000SX, GM-1400S, GM-1400SX, GM-1400SB, GM-1600S, GM-1600SB, GM-1600SX, GM-1800S, GM-1800SB, GM-1800SX

2.2 Назначение продукции

Основная функция культиватора (далее по тексту- культиватор) — это культивирование почвы в личном подсобном хозяйстве.

Культивацией называется приём обработки почвы на глубину до 14 см без оборота пласта и выноса нижних влажных слоев на поверхность, обеспечивающий крошение, рыхление, частичное перемешивание почвы, выравнивание поверхности поля, подрезание сорных растений, если они есть, заделку удобрений и гербицидов.

Культиватором не предусмотрена буксировка прицепов, грузов и работа с орудиями с приводом от вала отбора мощности.

На культиваторе запрещено движение по дорогам общего пользования.

Производитель не несет ответственности за использование культиватора не по назначению.



ВНИМАНИЕ! Культиватор применяется только в бытовых целях.

Бытовой тип изделия подразумевает использование его для бытовых нужд не более 20 (двадцати) часов в неделю, при этом рекомендуется каждые 15-20 минут работы совершать перерыв на 3-5 минут для отдыха, очистки и охлаждения изделия.

Максимальное время непрерывной работы на культиваторе не более 45 минут.

Виды почв, на которых рекомендуется использовать культиватор: суглинистые, песчаные, супесчаные.

2.3 Принцип действия

Основная оснастка культиватора — фрезы. Они выполнены в виде двух, четырех или шести легкоъемных секций. Меняя их количество, подбирается требуемая ширина обработки.

Если грунт тяжелый, глинистый, то количество секций надо уменьшить.

Глубину обработки задает регулируемый сошник — прочная металлическая полоса, вертикально закрепляемая в задней части культиватора.

Вращающиеся фрезы представляют большую опасность. Под них может попасть нога или край одежды. Поэтому культиваторы оборудованы щитками (которые не позволяют фрезам раскидывать комья земли).

⚠ ВНИМАНИЕ! Особо внимательным надо быть при обработке твердой почвы.

Фрезы могут резко дернуть культиватор вперед или опрокинуть. В этом случае следует, не пытаясь изо всех сил удержать его, отпустить руки с рукояток газа и сцепления.

При правильном использовании это устройство является простым и безопасным изделием.

Культиватор можно использовать в широком диапазоне температур от минус 10С° до плюс 40С°.

Технические характеристики

Параметр	GM-700	GM-850S	GM-1000S	GM-1400S	GM-1600S	GM-1800S
		GM-850SB	GM-1000SB	GM-1400SB	GM-1600SB	GM-1800SB
		GM-850SX	GM-1000SX	GM-1400SX	GM-1600SX	GM-1800SX
		GM-850SL				
Тип двигателя	одноцилиндровый, четырехтактный, с воздушным охлаждением					
	170F	170F	177F	188F	190F	192F
Мощность двигателя, л.с.	8.0	8.0	10.0	14.0	16.0	18.0
Количество оборотов, об/мин	3600					
Количество передач	три вперед, нейтраль, назад					
Ширина обработки, мм	до 950	до 980	до 1050	до 1050	до 1050	до 1050
Глубина обработки, мм	до 300	до 300	до 300	до 300	до 300	до 300
Радиус ножей, мм	160	160	160	160	160	160
Количество ножей, шт	24	24	32	32	32	32
Объем бензобака, л	3.6	3.6	6.0	6.0	6.0	6.0
Тип бензина	АИ-92, АИ-95					
Объем масла картера двигателя, л	0.6	0.6	1.1	1.1	1.1	1,1
Тип масла в двигателе	SAE 10W40, SAE 15W40 или аналогичное с классом не ниже SF					
Объем масла редуктора, л	1.2	1.4	1.7	1.7	1.7	1.7
Тип масла в редукторе	SAE 80W90					
Вал отбора мощности	нет					
Уровень шума, Дб	92	92	92	92	92	92
Погрешность параметра шума, Дб	±0.5	±0.5	±0.5	±0.5	±0.5	±0.5
Уровень вибрации, м/с ²	5.5	5.5	6	6	6.5	6.5
Погрешность параметра вибрации, м/с ²	±1	±1	±1	±1	±1	±1

Допустимо расхождение массы нетто/брутто в 10%

Вес нетто (без топлива), кг:

GM-700	GM-850S	GM-850SX	GM-850SL	GM-850SB	GM-1000S	GM-1000SX	GM-1000SB	GM-1400S	GM-1400SB	GM-1400SX
71.5	73.0	75.5	78.5	77.5	96.0	101.5	100.5	108.0	112.5	113.5

GM-1600S	GM-1600SB	GM-1600SX	GM-1800S	GM-1800SB	GM-1800SX
108.0	112.5	113.5	108.0	112.5	113.5

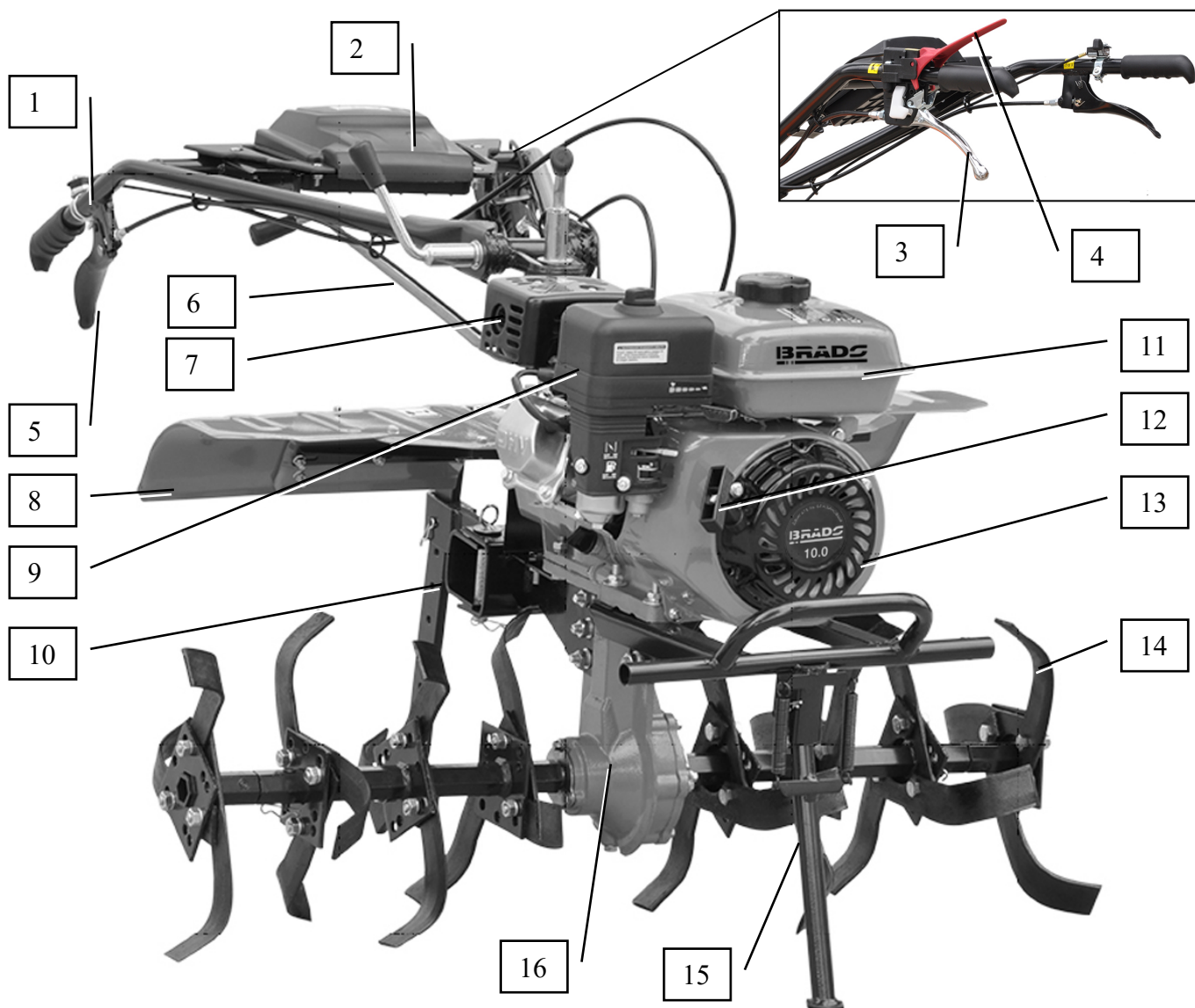
*Модели: GM-850SX, GM-1000SX, GM-1400SX, GM-1600SX - оборудованы дополнительным защитным капотом двигателя с фарой

*Модели: GM-850SL - оборудованы фарой с бампером.

*Модели: GM-850SB, GM-1000SB, GM-1400SB, GM-1600SB - оборудованы бампером.

Завод-изготовитель оставляет за собой право повышать качество и безопасность продукции посредством внесения изменений в конструкцию.

3. Сведения о конструкции



- 1. Узел управления газом
- 2. Ящик для инструмента
- 3. Рычаг сцепления,
- 4. Аварийный выключатель двигателя
- 5. Рычаг заднего хода
- 6. Рычаг переключения передач
- 7. Глушитель
- 8. Защитный щиток
- 9. Корпус воздушного фильтра

- 10. Сошник
- 11. Топливный бак
- 12. Ручной стартер
- 13. Бензиновый двигатель 4-тактный
OHV с верхним расположением
клапанов
- 14. Фреза почвенная
- 15. Передняя опора
- 16. Шестеренчатый редуктор

4. Правила безопасности

4.1 Описание условных обозначений

	Прочтите руководство по эксплуатации перед использованием!
	Перед началом использования залейте масло. Заливать масло при работающем двигателе ЗАПРЕЩЕНО!
	Не работайте с культиватором вблизи огня!
	Используйте наушники во время работы с культиватором. Предохранять органы зрения.
	Люди, находящиеся поблизости с работающим культиватором, должны соблюдать дистанцию.
	Не прикасайтесь и не держите слишком близко ноги к вращающимся ножам культиватора во избежание травмы.
	НЕ КУРИТЕ и не позволяйте любым источникам пламени или искр возникать возле места заправки или работы культиватора.
	ОСТОРОЖНО! Горячая поверхность

4.2 Ознакомьтесь с устройством

Прочитайте и убедитесь, что Вы поняли положения настоящего руководства по эксплуатации, а также значение всех предупреждающих наклеек и этикеток, находящихся на корпусе изделия.

Изучите область применения и ограничения по использованию данного изделия, также, как и возможные угрозы, связанные с его применением.

Полностью ознакомьтесь с изделием и правилами его правильного использования. Знайте, как остановить изделие и при необходимости быстро выключить двигатель.

Прочитайте и разберитесь во всех положениях и предупреждениях, указанных в руководстве по эксплуатации бензинового двигателя.

4.3 Рабочая зона

Никогда не заводите двигатель культиватора внутри закрытого помещения. Выхлопные газы очень вредны и опасны для здоровья. Они содержат угарный газ - газ без цвета и запаха.

Используйте культиватор только в хорошо проветриваемых местах. Никогда не работайте с устройством в местах с плохой видимостью и/или освещением.

Освободить площадь, на которой предстоит работать, в особенности от маленьких детей и домашних животных.

Не позволять детям работать с культиватором. Не позволять взрослым работать с культиватором, не ознакомившись с инструкцией.

Полностью осмотреть площадь, на которой будет использован культиватор, и удалить все посторонние объекты.

4.4 Личная безопасность

Никогда не работайте с культиватором, если Вы находитесь под действием наркотических средств, алкоголя или медицинских препаратов, которые могут повлиять на Вашу способность правильно использовать его.

Одевайтесь правильно! Недопустимо работать с культиватором без наружной защитной одежды, необходимо использовать обувь для безопасной работы на скользкой поверхности.

Длинные волосы закрепите так, чтобы они находились над уровнем плеч. Следите, чтобы волосы, одежда и перчатки не попали в контакт с вращающимися частями культиватора.

Используйте защитную экипировку. Всегда надевайте специальные очки для защиты глаз. Защитная экипировка типа маски, плотной шляпы или наушников поможет значительно снизить возможные травмы.

Допустимое время работы оператора за 8-часовой рабочий день составляет 30 минут. Более длительное время использования только со средствами защиты (наушники).

Проверяйте техническое состояние культиватора перед каждым запуском. Все защитные элементы устройства должны быть установлены и находиться в рабочем состоянии. Убедитесь, что все болты, гайки, шплинты и т.д. надежно затянуты.

Никогда не используйте культиватор, если он нуждается в ремонте или находится в плохом техническом состоянии. Проверяйте бензосистему на предмет утечки топлива. Содержите Ваше устройство в рабочем техническом состоянии.

Никогда не используйте культиватор, если рычаг дроссельной заслонки двигателя не работает. Любое изделие с бензиновым двигателем, которое не может контролироваться дроссельной заслонкой является опасным и подлежит немедленному ремонту.

Возьмите себе за привычку проверять, что весь инструмент, необходимый для регулировки и настройки узлов, убран из изделия перед началом работы. Инструмент, оставленный в месте регулировки или зоне вращающихся деталей, могут стать причиной травмы.

Будьте всегда начеку, следите за тем, что Вы делаете, и пользуйтесь здравым смыслом при выполнении тех или иных операций с изделием.

Не работайте с культиватором босиком, в сандалиях или любой аналогичной легкой обуви. Одевайте тяжелую и прочную обувь, которая защитит Ваши ноги и обеспечит надежное сцепление с землей при работе на скользких грунтах. Всегда сохраняйте равновесие и устойчивое положение. Это даст Вам больше контроля при работе с изделием в неожиданных ситуациях.

Избегайте нечаянных запусков двигателя. Убедитесь, что двигатель заглушен перед любой перевозкой устройства или его обслуживанием и ремонтом.

4.5 Работа с топливом

Бензин является легковоспламеняемым веществом, его пары могут воспламениться от искры. Будьте особенно внимательны при работе с бензином, чтобы максимально исключить риск получения травмы. При заправке или сливании бензина из бака двигателя следует использовать только специально предназначенные для хранения бензина контейнера и производить все операции с бензином исключительно на открытых, хорошо вентилируемых пространствах (на улице). НЕ КУРИТЕ и не позволяйте любым источникам пламени или искр возникать возле места заправки или работы культиватора. Никогда не заправляйте культиватор внутри помещений.

Использовать общепринятую топливную канистру.

Топливный бак должен быть закрыт крышкой.

Уберите все заземленные проводящие объекты (инструмент) от открытой электропроводки и электрических соединений, чтобы избежать возникновения искр

или электрической дуги. Искра или электрическая дуга могут привести к воспламенению паров бензина.

Перед заправкой всегда глушите двигатель и дайте ему остыть. Никогда не откручивайте крышку бензобака для заправки двигателя, когда двигатель работает или, когда двигатель еще горячий. Не работайте с устройством, если Вы знаете о наличии утечки в бензосистеме.

Крышку бензобака следует откручивать медленно, чтобы дать возможность давлению внутри бака выровняться с атмосферным. Никогда не заливайте слишком много бензина в бак. Уровень бензина не должен превышать отметку 12.5 мм от горловины бака для того, чтобы в оставшемся месте могли расширяться пары бензина, которые нагреваются от двигателя и/или солнца.

В случае пролива бензина на бак и/или иные части культиватора следует немедленно откатить устройство от места пролива, ни в коем случае не заводить его до тех пор, пока бензин не испарится сам с поверхностей. Пролитый бензин нужно тщательно вытереть сухой тряпкой.

Бензин следует хранить исключительно в специально предназначенных для этого канистрах. Храните бензин в прохладных, хорошо проветриваемых помещениях, вдали от любых источников тепла, открытого пламени, искр. Никогда не храните изделие с бензином в баке внутри помещений, где пары могут достичь источников пламени или искр. Дайте двигателю остыть перед тем, как ставить его на хранение в закрытое помещение.

4.6 Использование и обслуживание

Никогда не поднимайте культиватор при включенном двигателе. Привести сцепления и валы в нейтральное положение для запуска двигателя (мотора).

Не держать руки или ступни около вращающихся частей или под ними.

Принимать особые меры предосторожности при работе на каменистых, пересеченных участках и при движении по дорогам.

После столкновения с посторонним объектом необходимо остановить двигатель (мотор), тщательно осмотреть культиватор на предмет повреждений и устранить повреждения перед повторным запуском.

Всегда быть уверенным в невозможности поскользнуться или упасть.

Принять все возможные меры предосторожности, оставляя машину без присмотра. Разъединить привод, опустить приспособления, поставить в нейтральное положение рычаг привода, остановить двигатель, вынуть ключ.

Не допускать к культиватору детей и домашних животных.

Использовать приспособления и аксессуары, принятые и одобренные изготовителем культиватора (балластные колесные грузы, противовесы и т.д.).

Быть осторожными при работе на тяжелых почвах. Зубья могут застрять в земле и потянуть культиватор вперед. В этом случае отпустить рукоятку руля и не удерживать культиватор.

Для предупреждения опрокидывания работать с культиватором на склонах сверху вниз.

Не перегружайте культиватор. Используйте его только для той работы, для которой он предназначен.

Правильное использование изделия позволяет достигать лучших результатов, работать безопаснее и значительно продлить срок службы.

Не изменяйте заводские настройки двигателя и настройки элементов управления. Элементы управления настроены так, чтобы обеспечить наиболее безопасную и производительную скорость двигателя.

Не запускайте двигатель на больших оборотах, если вы не работаете.

Не ставьте руки или ноги возле вращающихся частей устройства.

Избегайте контакта с горячим бензином, маслом, выхлопными газами и горячими поверхностями.

Не прикасайтесь к двигателю или глушителю. Эти части изделия становятся очень горячими в процессе работы. Эти части также остаются горячими в течение некоторого времени после того, как двигатель останавливается. Дайте двигателю остыть, прежде чем проводить любые операции по техническому обслуживанию.

Если изделие начинает необычно шумно работать, увеличивается вибрация, то следует немедленно заглушить мотор, выявить причину неисправности. Обычно шум или вибрация являются признаком возможной неисправности.

Проверяйте подвижные части на предмет несоосности, погнутости, целостности, так как их повреждение может привести к неправильной работе устройства. При наличии повреждений, необходимо произвести их ремонт перед началом работы. Многие травмы случаются из-за плохого состояния частей изделия.

Очищайте двигатель и глушитель от травы, листьев, смазки или нагара, чтобы избежать возможности возгорания. Содержите режущие элементы острыми и чистыми. Правильно обслуженные режущие элементы с острыми режущими кромками реже зажимаются и легче управляются.

Никогда не погружайте в воду, не опрыскивайте устройство водой или иной жидкостью. Держите рукоятки сухими и чистыми. Очищайте изделие после каждого использования. Следуйте правилам утилизации бензина и масла, чтобы максимально защитить окружающую среду.

Храните не используемое устройство вдали от детей и не позволяйте лицам, не знакомым с его устройством или этими инструкциями работать с изделием.

4.7 Сервис

Перед очисткой, ремонтом, проверкой или регулировкой следует выключить двигатель и убедиться, что все подвижные части остановились. Всегда ставьте рычаг дроссельной заслонки в положение ВЫКЛ.

Ваш культиватор должен обслуживаться только квалифицированным персоналом, поврежденные части должны быть заменены только на оригинальные. Это обеспечит безопасность при работе изделия.

4.8 Особые правила безопасности

Тщательно проверяйте зону обработки. Уберите все посторонние предметы и твердые или острые объекты такие как камни, палки, стекло, проволока, кости и т.д. Не работайте с культиватором на земле с большими камнями, так как они могут повредить изделие.

Не обрабатывайте землю над подземными электрическими кабелями, телефонными линиями, водоснабжением, газопроводом, трубами и т.д. Если Вы сомневаетесь в том, что находится под землей, свяжитесь с местным органом для выяснения схемы трубопроводов на вашем участке.

Обеспечьте отсутствие наблюдателей в зоне ближе 23 метров от Вас. Если Вам мешают - выключите устройство немедленно.

У данного изделия есть сцепление. Прижмите рукоятку сцепления к ручке и отпустите ее. Убедитесь, что рукоятка возвращается в нейтральное положение. Если этого не происходит, Вам следует обратиться в сервисный центр для регулировки.

Отпускайте рукоятку сцепления перед запуском двигателя.

Запустите двигатель, внимательно следуя руководству по эксплуатации. Следите за положением ног относительно фрез.

Фрезы не вращаются, если рукоятка сцепления отпущена. Если же фрезы вращаются даже при отпущенной рукоятке сцепления, то Вам следует обратиться в сервисный центр.

Всегда стойте за устройством. Никогда не переходите и не стойте перед ним, когда он включен. Во время работы удерживайте культиватор за рукоятки обеими руками. Обеспечьте себе устойчивое положение. Знайте, что культиватор может резко дернуться вперед или выскочить из земли, если он наткнется на камень или иной крупный и твердый предмет под землей. Если в процессе работы культиватор ударяется о твердый предмет, немедленно заглушите двигатель и проведите осмотр узлов и оснастки. Поврежденные узлы и оснастку следует сразу же заменить перед продолжением работы.

Будьте особенно внимательны при развороте устройства или при движении назад.

Никогда не работайте с изделием на высокой скорости на твердых или скользких поверхностях. Будьте осторожны при возделке твердой земли. Фрезы могут застрять в

земле и дернуть устройство вперед. Если так случилось, то отпустите рукоятки и не сдерживайте его.

Будьте особенно внимательны при работе рядом или при пересечении гравийных дорожек, тропинок или дорог. Следите за возможными угрозами и за движением на дороге.

При включенном двигателе покидать место оператора (за ручками) запрещается.

Всегда глушите двигатель при перерыве в работе или при транспортировке изделия на другое место работы. Содержите устройство в чистоте. Очищайте его от травы и иных материалов. Они могут застрять между фрез. Остановите двигатель перед очисткой фрез.

Чтобы снизить воздействие от вибрации, сократите время непрерывной работы и обеспечьте оператору регулярные перерывы, чтобы снизить нагрузку на руки.

Культиватор не предназначен для использования лицами (включая детей) с пониженными физическими, чувственными или умственными способностями, или при отсутствии у них жизненного опыта или знаний, если они не находятся под контролем или не проинструктированы об использовании культиватора лицом, ответственным за их безопасность.

5. Монтаж

5.1 Сборка фрез

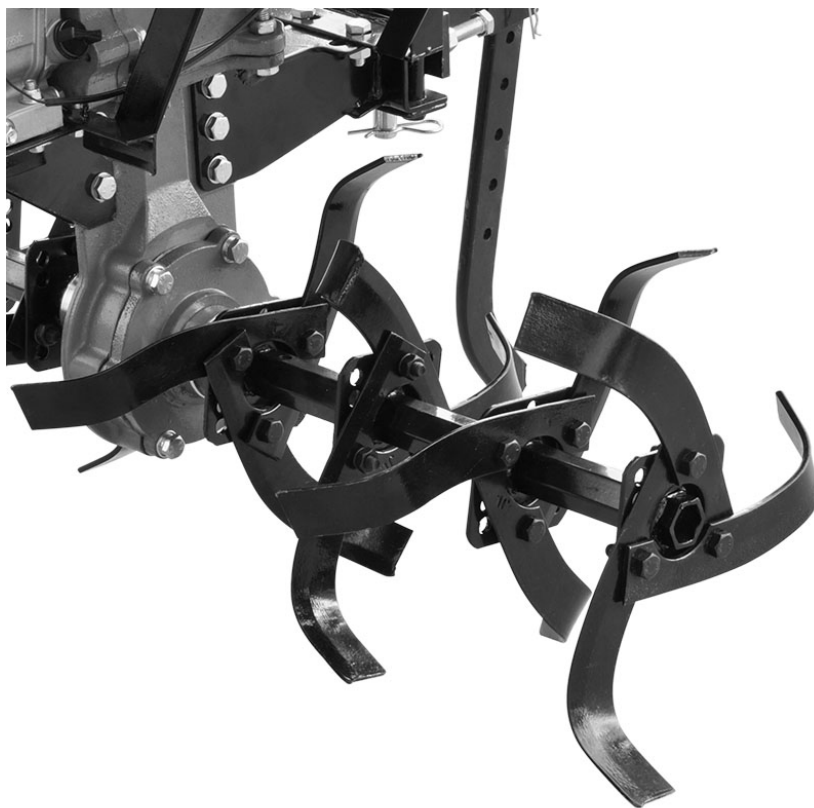
После вскрытия фанерной упаковки рекомендуется начать сборку культиватора со сборки фрез и установки их на культиватор либо с установки колес, которые приобретаются отдельно для удобства при транспортировке.

Вам потребуются:

1. Болт с фланцем – от 24 до 32 шт (в зависимости от модели)
2. Шайба-гровер – от 24 до 32 шт (в зависимости от модели)
3. Гайка с фланцем – от 24 до 32 шт (в зависимости от модели)
4. Комплект ножей для правой и левой фрезы – от 24 до 32 шт (в зависимости от модели)
5. Вал почвенной фрезы правый полый и левый полый– 2 шт
6. Ключи гаечные

На модели культиваторов, GM-700, GM-850S, GM-850SL, GM-850SX, GM-850SB, установку ножей выполняйте по три штуки на фланец вала. Следите за тем, чтобы острие ножей и их изгиб были направлены в одну сторону. Установку ножей на разные валы необходимо выполнять с зеркальным отражением. Необходимо устанавливать каждую группу из 3 ножей на соседнем фланце с небольшим смещением.

Порядок установки ножей приведен на следующем рисунке:



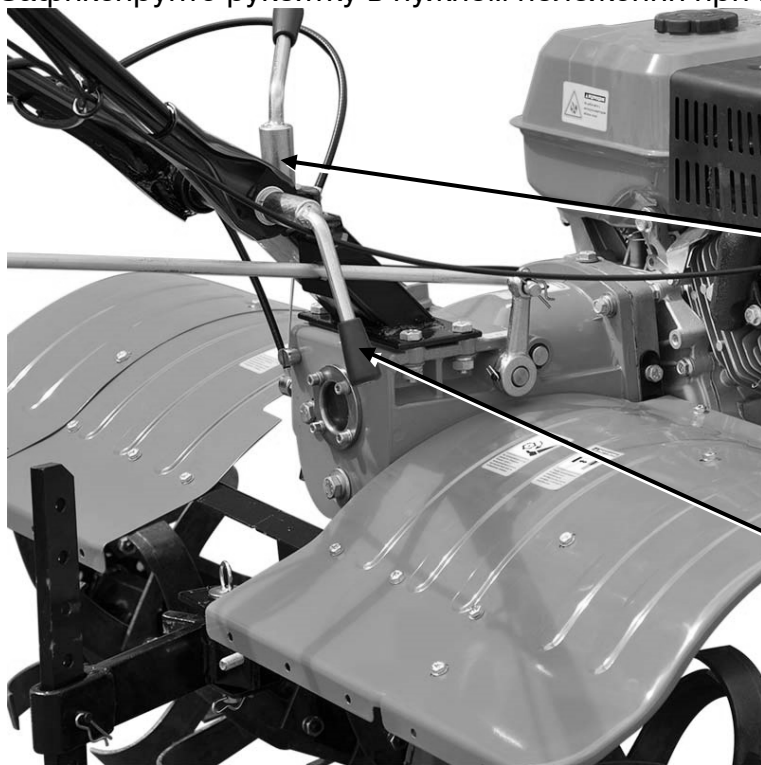
На модели культиваторов GM-1000S, GM-1000SX, GM-1000SB, GM-1400S, GM-1400SX, GM-1400SB, GM-1600S, GM-1600SX, GM-1600SB, GM-1800S, GM-1800SX, GM-1800SB установку ножей выполняйте по четыре штуки на фланец вала. Следите за тем, чтобы острие ножей и их изгиб были направлены в одну сторону. Установку ножей на разные валы необходимо выполнять с зеркальным отражением. Необходимо устанавливать каждую группу из 4 ножей на соседнем фланце с небольшим смещением.

Порядок установки ножей приведен на следующем рисунке:



5.2 Монтаж рукоятки

Закрутите до упора рычаг регулировки угла рукоятки. Открутите фиксирующий болт. Наденьте кронштейн рукоятки. Проденьте фиксирующий болт в пазы. Зафиксируйте рукоятку в нужном положении при помощи рычага.



Рычаг регулировки
угла рукоятки

Рычаг регулировки
высоты рукоятки

5.3 Трос реверса, трос газа и трос сцепления



Гайка

Рычаг

Трос
сцепления

Трос реверса

Для установки троса реверса, протяните его в паз так, как показано на рисунке и закрепите.

Чтобы установить трос сцепления, закрутите гайку до конца, затем просуньте трос в паз при помощи рычага.

При укладке троса газа постарайтесь, чтобы он находился максимально далеко от глушителя и цилиндра и имел максимальные радиусы закругления.
Ручка газа (на правой рукоятке) должна ходить свободно.

Для установки троса газа понадобится:

Открутить крышку воздушного фильтра и снять его.

Просунуть трос в пазы, как показано на рисунке, и зафиксировать его.

Открутить гайку, чтобы ослабить трос.

Установить воздушный фильтр на место.

Позже, когда полная сборка культиватора будет произведена, отрегулируйте все тросы.



Трос газа

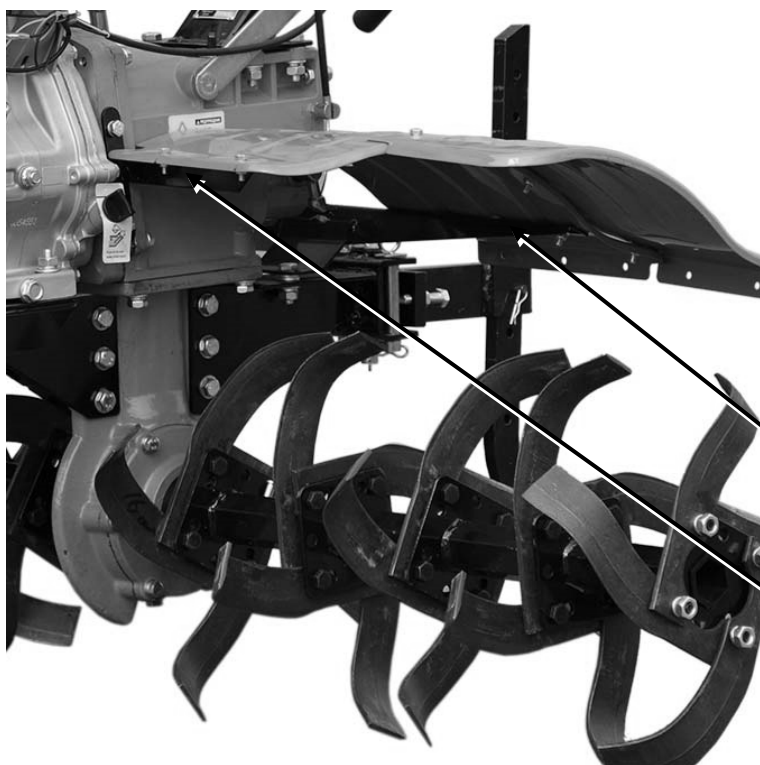
5.4 Кабель «масса»

Подсоедините кабель «масса» и зафиксируйте его при помощи ключа. Соедините 2 кабеля «включение» и «выключение» двигателя внутреннего сгорания. Закрепите все кабеля при помощи хомута.



Кабель «масса»

5.5 Сборка защитных щитков



Планки
крепления
щитков

Установите планки крепления щитков, но сильно не закручивайте гайки. Соберите щитки, наживите гайки, шайбы гровер и стопорные кольца и закрепите их. После этого зафиксируйте планки крепления щитков.

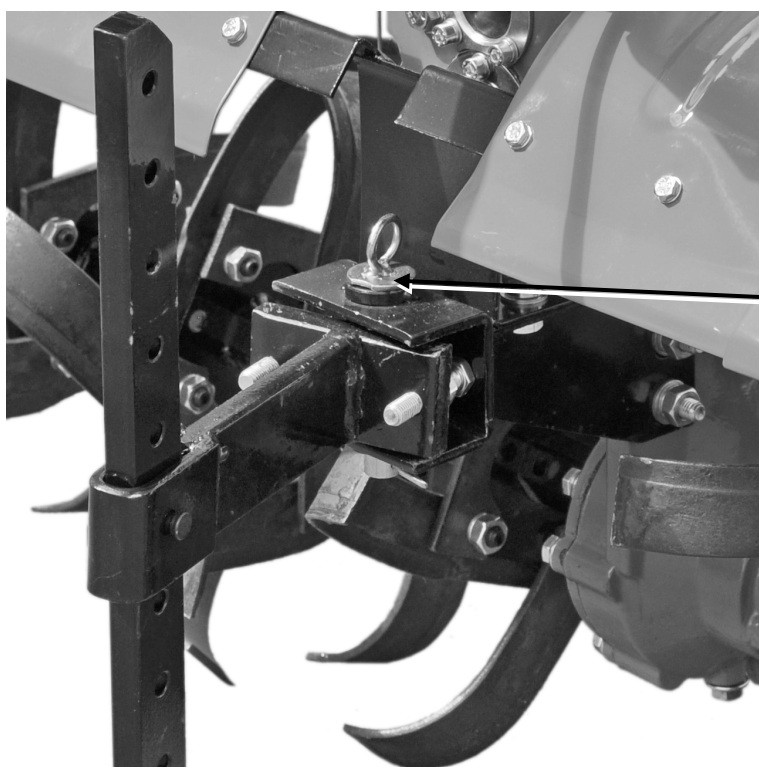
5.6 Установка сошника

Расшплинтуйте сошник. Соедините отверстия и вставьте фиксирующий болт. Зашплинтуйте.

По прибытии на место культивирования отрегулируйте заглубление сошника в зависимости от плотности почв. При работе с мягкими почвами устанавливайте сошник в крайнее нижнее положение, при работе с твердыми почвами в крайнее верхнее.

Проводить культивирование без установленного сошника ЗАПРЕЩЕНО!!!

Если Вы будете двигаться только прямолинейно, то зафиксируйте упорными болтами кронштейн сошника, если предполагается криволинейное движение, то оставьте некоторую степень свободы этому соединению.



Фиксирующий болт

5.7 Установка рычага переключения передач

Просуньте удлинитель рычага переключения передач в пазы и зашплинтуйте.

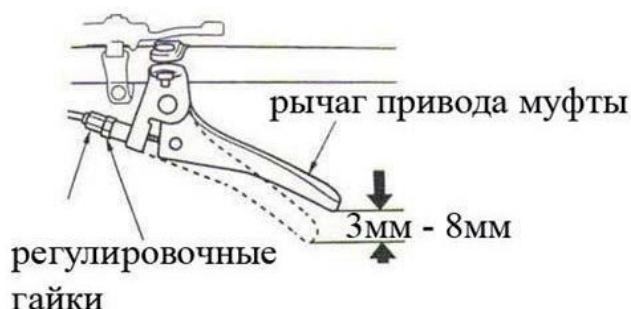


Зашплинтованный
удлинитель рычага
переключения передач

Регулировка элементов управления

Регулировка троса сцепления

Люфт рычага сцепления должен находиться в диапазоне 3-8 мм. Произведите регулировку рычага с помощью регулировочных гаек. После регулировки запустите двигатель и проверьте работу рычага сцепления.



Регулировка троса газа

Допустимый люфт рычага газа 5-10 мм.

Регулировки люфта рычага газа можно производить откручиванием или закручиванием регулировочных гаек на тросе газа. При этом максимальное положение рычага газа должно соответствовать максимально отрегулированным оборотам двигателя, т.е. рычаг управления дроссельной заслонкой на карбюраторе должен упираться в болт регулировки максимальных оборотов.



6. Эксплуатация

6.1 Заправка маслом и бензином

⚠ ВНИМАНИЕ! Культиватор поставляется без масла в картере двигателя! Поломки, вызванные причиной отсутствия масла в картере двигателя, являются негарантийным случаем!

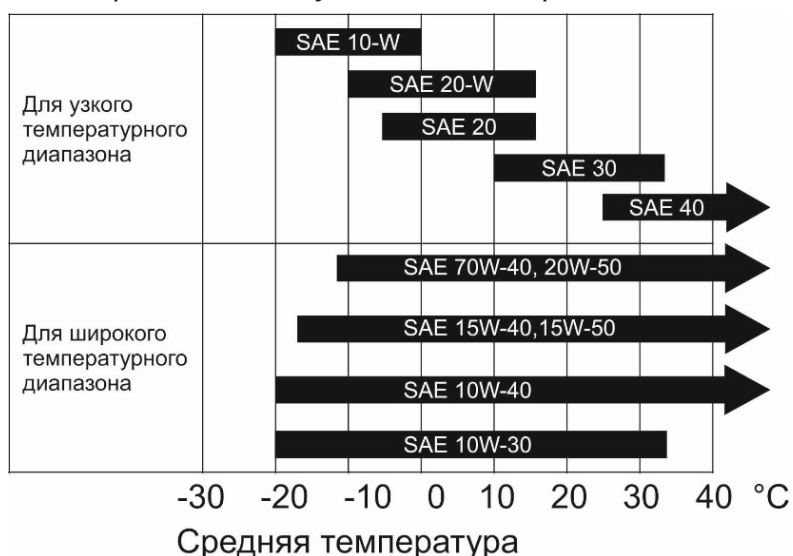
Запрещено добавлять топливо в бак при горячем или работающем двигателе.

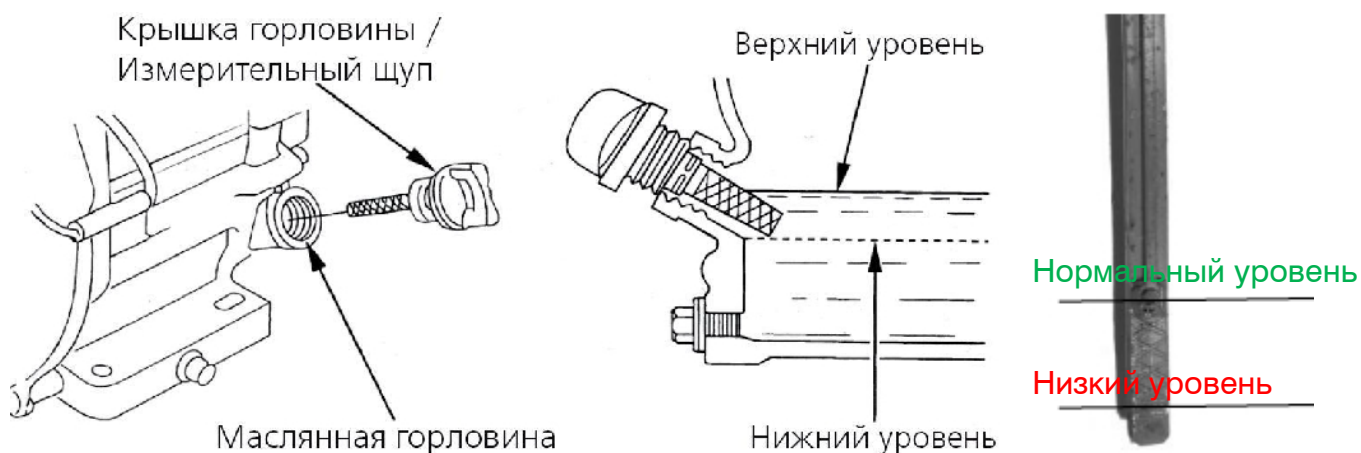
Перед первым запуском двигателя требуется залить в картер необходимое количество моторного масла. При использовании на общих условиях при положительных температурах рекомендуется масло **SAE 10W40, SAE 15W40** или аналогичное с **классом не ниже SF**.

Если используется масло для каких-то определенных условий, выберите степень вязкости, соответствующую

среднему температурному режиму области использования. Выбор степени вязкости масла зависит от температуры окружающей среды. На канистре с маслом должно быть обозначение категории API «SF», «SG», «SH», «SJ», «SL» или «SM».

Для проверки уровня масла в картере двигателя культиватор следует выставить горизонтально по отношению к поверхности, на которой он находится. Проверка проводится на холодном неработающем двигателе.



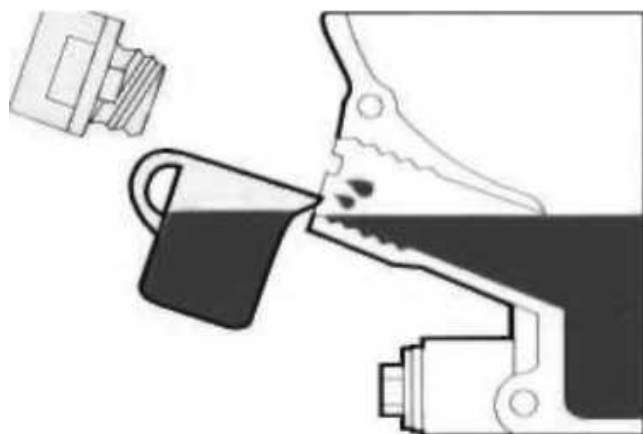


Снимите крышку с отверстия для масла и протрите измерительный щуп. Введите щуп в масляный патрубок, но не закручивайте его. Извлеките щуп и посмотрите текущий уровень масла в картере.

Долейте масло в картер до момента, когда уровень будет находиться между отметками МИН и МАКС на щупе. Максимальный возможный объем масла в картере смотрите в технических характеристиках, в зависимости от модели культиватора количество масла может отличаться.

⚠ ВНИМАНИЕ! Запрещается использовать нерастворимые масла и масла для двухтактных двигателей, поскольку они приводят к поломке двигателя.

ПРИМЕЧАНИЕ: возможен контроль уровня масла и при отсутствии масляного щупа, уровень масла должен доходить до нижнего края маслоналивной горловины.



⚠ ВНИМАНИЕ! Отработанное масло из картера двигателя может нанести вред окружающей среде. Его следует утилизировать. Рекомендуется сливать масло в канистру и отправлять его на станцию обслуживания для дальнейшей регенерации. Запрещается выбрасывать канистры с отработанным маслом, а также выливать его на землю!

Масло в редуктор устройства заливается на весь срок эксплуатации и контролируется через заливную горловину. Рекомендуется масло SAE 80W90.

Уровень масла должен быть по нижней кромке заливного отверстия, при этом устройство должно находиться в горизонтальном положении.

Максимальный возможный объем масла в редукторе смотрите в технических характеристиках, в зависимости от модели культиватора **КОЛИЧЕСТВО МАСЛА МОЖЕТ ОТЛИЧАТЬСЯ.**

Используйте автомобильный бензин АИ-92 или АИ-95 для заправки культиватора. Используйте только неэтилированное топливо. Никогда не используйте смесь масла и бензина или неочищенный бензин. Избегайте попадания грязи, пыли или воды в топливный бак.

Первая замена масла через 5-8 часов работы.

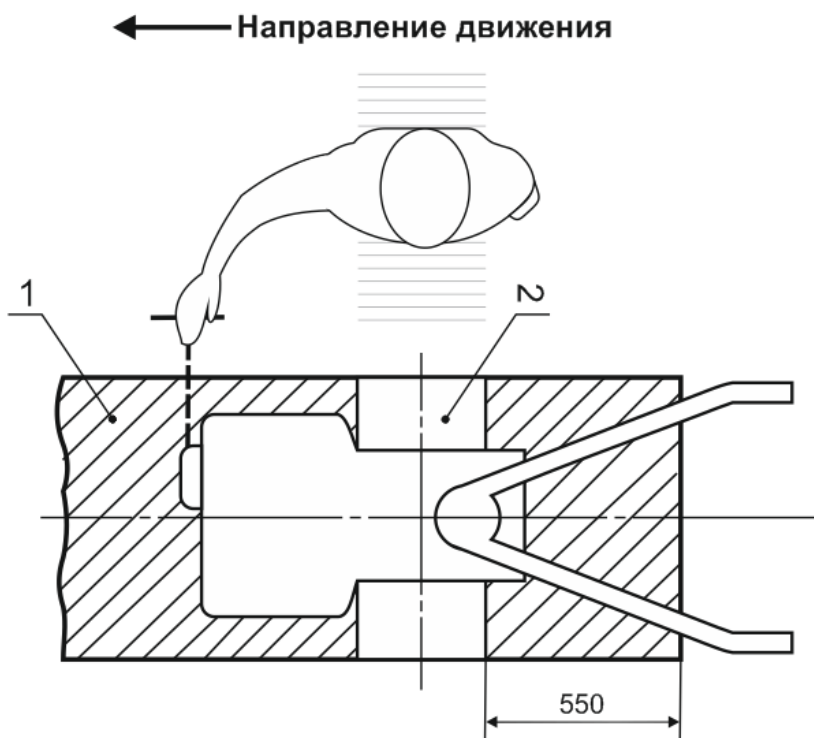
Слейте масло из картера. Для этого подставьте подходящую емкость, и открутите пробку внизу картера. Существенное снижение уровня масла говорит об его угаре или утечке. Перед каждым сеансом работы осмотрите корпус изделия на наличие подтеков масла, проверьте уровень. Если вы обнаружите падение уровня масла, не продолжайте работу до тех пор, пока проблема не будет решена. Обратитесь в сервисный. Разлитое масло загрязняет окружающую среду, его необходимо утилизировать надлежащим образом.

6.2 Запуск и эксплуатация

⚠ ВНИМАНИЕ! ЗАПУСКАТЬ ДВИГАТЕЛЬ КУЛЬТИВАТОРА МОЖНО ТОЛЬКО ТОГДА, КОГДА РЫЧАГ ПЕРЕКЛЮЧЕНИЯ ПЕРЕДАЧ НАХОДИТСЯ В НЕЙТРАЛЬНОМ ПОЛОЖЕНИИ!

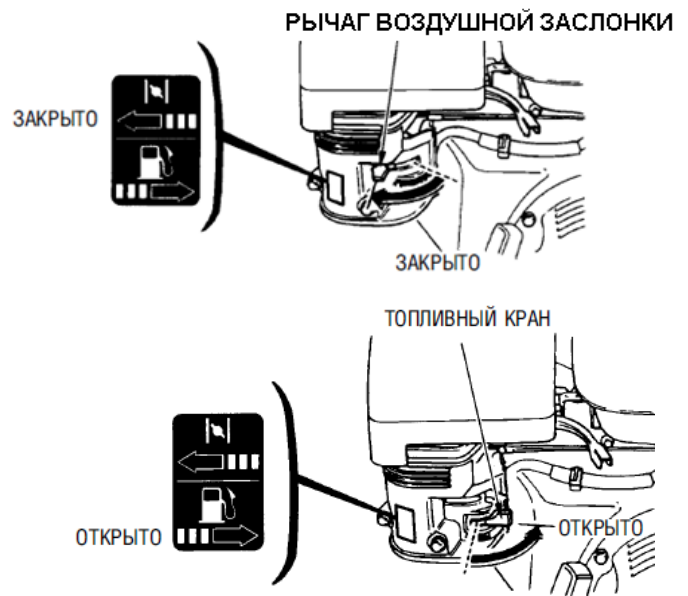
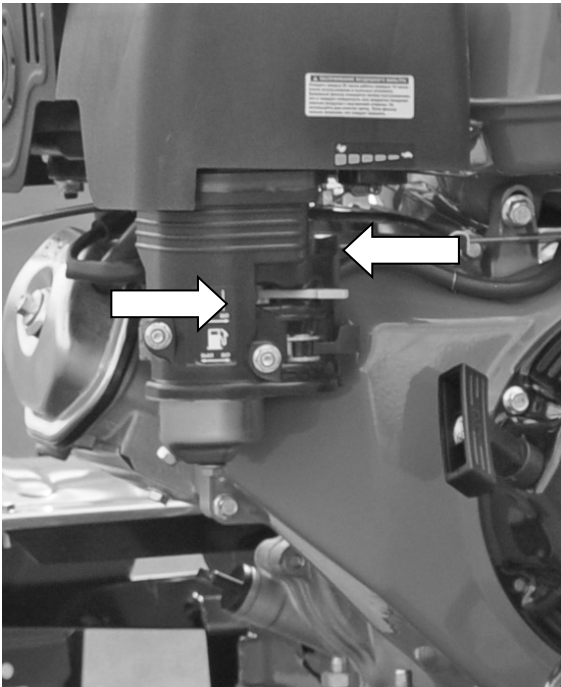
ПРИМЕЧАНИЕ!

ПРИ ЗАПУСКЕ ДВИГАТЕЛЯ КУЛЬТИВАТОРА, ПОЛЬЗОВАТЕЛЬ ОБЯЗАН НАХОДИТЬСЯ ВНЕ ОПАСНОЙ ЗОНЫ. НЕСОБЛЮДЕНИЕ ЭТИХ ТРЕБОВАНИЙ МОЖЕТ ПРИВЕСТИ К ТРАВМЕ!



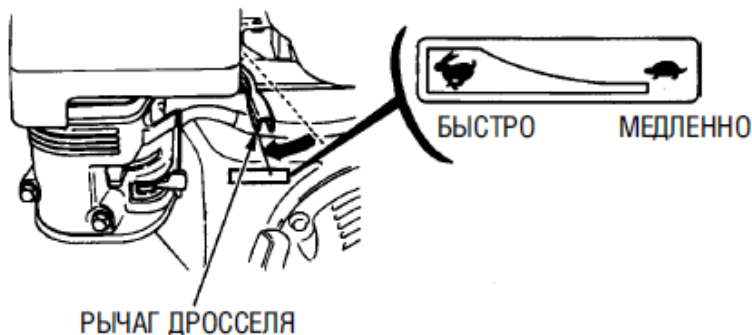
⚠ ВНИМАНИЕ! ЗАПУСКАТЬ ДВИГАТЕЛЬ КУЛЬТИВАТОРА МОЖНО ТОЛЬКО ТОГДА, КОГДА РЫЧАГ ПЕРЕКЛЮЧЕНИЯ ПЕРЕДАЧ НАХОДИТСЯ В НЕЙТРАЛЬНОМ ПОЛОЖЕНИИ!

Поверните флажок топливного крана и переключатель двигателя в положение ON, воздушную заслонку в положение CLOSE.



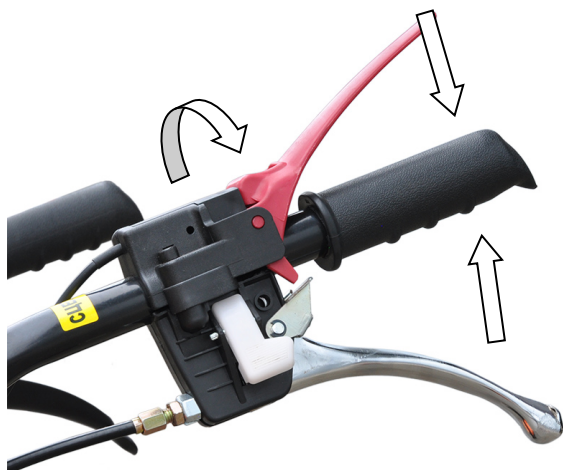
⚠ ВНИМАНИЕ! Если двигатель горячий, нет необходимости закрывать воздушную заслонку. Никогда не давайте работать двигателю длительное время при закрытой воздушной заслонке. Это приведет к поломке двигателя и снятию с гарантии.

Поверните рычаг газа в положение средние обороты.



ПРИМЕЧАНИЕ: Перед запуском двигателя, возьмитесь за рукоятку стартера и аккуратно потяните ее на себя до упора, преодолевая сопротивление двигателя, чтобы оценить общую длину шнура стартера. После верните шнур в исходное состояние.

Зафиксируйте рычаг сцепления и аварийный выключатель двигателя в следующем положении:



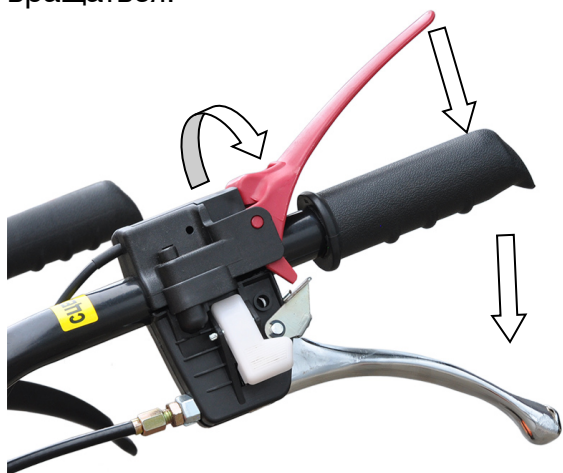
Прижмите ручку управления сцеплением к рукоятке (по стрелке на рисунке). В таком положении связь между двигателем и коробкой передач разрывается и становится возможным переключение передач.

ВАЖНО!!! Всегда перед переключением передач выжимайте ручку управления сцеплением. Отпускайте рычаг медленно и плавно. Никогда не «кидайте» его, это сократит ресурс коробки передач и редуктора. Для начала движения зажмите защиту (аварийную ручку).

Включите зажигание. Займите устойчивое положение. Снова возьмитесь за рукоятку стартера, выберите свободный ход и быстро, но не резко потяните на себя, примерно на три четверти общей длины шнура.

Как только двигатель запустился, дайте прогреться двигателю и по мере прогрева открывайте воздушную заслонку.

Подготовив культиватор к работе, включите необходимую передачу и отпустите рычаг сцепления. Фрезы начнут вращаться. Если Вы нажмете рычаг, фрезы перестанут вращаться.



При увеличении нагрузки - увеличивайте обороты двигателя с помощью рычага газа.

6.3 Остановка

Нормальная остановка двигателя:

Выжмите рычаг сцепления.

Переведите рычаг газа до упора в положение минимальные обороты, переведите рычаг переключения передач в нейтральное положение и выключите двигатель переключателем.

Поверните флажок топливного крана в положение OFF.

Аварийная остановка:

Заглушите двигатель, переместив переключатель двигателя в положение OFF.

6.4 Работа с культиватором

 **ВНИМАНИЕ!** Посторонние лица, особенно дети, а также домашние животные должны располагаться на безопасном расстоянии от работающего культиватора.

Избегайте открытого огня, источников искр, не курите во время работы с культиватором.

Проверьте территорию, на которой будет использоваться культиватор, и удалите все посторонние предметы (крупные камни и т.п.), которые могут попасть под фрезы и быть отброшены от культиватора.


Применяйте культиватор только в светлое время суток или при хорошем искусственном освещении.

Не используйте культиватор для обработки почвы около канав и насыпей. Существует риск опрокидывания культиватора.

Периодически очищайте двигатель и глушитель от остатков травы и масла.

Запрещается работать с культиватором, при не полностью выжатом рычаге сцепления, т.к. это приведет к пробуксовыванию фрикционных накладок и преждевременному их износу.

Не допускайте блокировки фрез при запущенном двигателе и выжатом сцеплении, т.к. это приведет к преждевременному износу фрикционных накладок сцепления.

 **ВНИМАНИЕ!** В случае блокировки фрез посторонними предметами (камнями и т.д.), немедленно остановите двигатель, убедитесь в отсутствии повреждений культиватора, удалите препятствие.

Установка глубины обработки

Глубина обработки почвы задается ограничителем глубины обработки (сошником), расположенным в нижней части культиватора под рукояткой управления. Для обработки почвы сошник должен быть установлен на необходимую глубину. Чем глубже сошник врезается в землю, тем больше будет глубина культивации, и наоборот. Отсоедините шплинт, выньте стопорный палец, а затем выньте сошник из сцепки (держателя).

Совместив отверстие в сцепке одним из отверстий сошника, зафиксируйте его стопорным пальцем и шплинтом.

Для увеличения глубины обработки увеличьте длину нижней части сошника.

Культивация

При культивации, установите небольшую глубину обработки, что обеспечит необходимую защиту корневой системы деревьев от повреждений.

Обычно для роторного культивирования используется 1 скорость. 2 скорость может использоваться в ходе прополки междурядий, и для повторного культивирования мокрого поля, для повышения производительности.

Сорняки, намотавшиеся на фрезы культиватора в ходе культивации, приводят к повышенному потреблению мощности, износу деталей, снижению производительности.

Периодически очищайте фрезы во время работы.

Очистку фрез производить ТОЛЬКО при выключенном двигателе и рассоединенном сцеплении!

Работа на склонах



ВНИМАНИЕ! Работа на склонах требует особой осторожности, велика опасность травм в результате опрокидывания культиватора.

Будьте особенно внимательны при смене направления движения.

Не используйте устройство на крутых склонах.

Направляйте культиватор только по диагонали к поверхности склона. Запрещается перемещать культиватор вверх или вниз по склону.



ВНИМАНИЕ! Категорически запрещается использовать культиватор на местности с уклоном более 20°.

7. Техническое обслуживание

ПРИМЕЧАНИЕ: обслуживание рекомендуется проводить в присутствии опытного специалиста или на авторизованном сервисном центре.

7.1 Воздушный фильтр

Грязный воздушный фильтр может препятствовать поступлению воздуха в карбюратор. Чтобы предотвратить неисправности в работе карбюратора, регулярно производите замену воздушного фильтра.



ВНИМАНИЕ! Поломки, вызванные причиной загрязненного фильтра, являются негарантийным случаем!

Открутите гайку и снимите корпус/крышку воздушного фильтра. Замените фильтрующий элемент.

7.2 Техобслуживание свечи зажигания

Чтобы обеспечить соответствующую работу двигателя, должен быть необходимый зазор и отсутствие нагара на свече зажигания.


Произведите осмотр свечи зажигания. Замените ее, если изолятор треснувший или обломленный.

Проверьте зазор свечи зажигания с помощью измерительного прибора. Зазор должен быть 0.7 - 0.8 мм. При необходимости производите регулировку посредством затяжки бокового электрода.

Поместите шайбу на свечу зажигания и закрутите ее таким образом, чтобы избежать завинчивания с перекосом.

Во время установки новой свечи необходимо произвести 1/2 ее вращения с помощью ключа. Во время установки уже используемой свечи необходимо произвести 1/8 - 1/4 вращения.

ПРЕДУПРЕЖДЕНИЕ! Свеча зажигания должна быть затянута соответствующим образом. Не полностью затянута свеча будет очень сильно нагреваться, что может привести к повреждениям и неисправностям двигателя. Никогда не используйте свечу зажигания с несоответствующим топливным коэффициентом.

 **ВНИМАНИЕ!** Выполняйте обслуживание через каждый указанный месяц или количество часов работы, в зависимости от того, что наступит раньше.

		Перед началом сезона	Перед каждым использованием	Первый месяц или каждые 20 часов	Каждые 3 месяца или 50 часов работы	Каждые 8 месяцев или 100 часов работы	Каждый год или 300 часов работы
Масло двигателя	Проверить уровень		+				
	Заменить	+		+		+	
Воздушный фильтр	Проверить		+				
	Заменить						+
Наружный осмотр	Проверить		+				
Функционирование рычагов и рукояток	Проверить		+				
Работа двигателя	Проверить		+				
Электропроводка	Проверить		+				
Затяжка резьбовых соединений	Проверить		+				
Масло	Проверить	+			+		
Свеча зажигания	Проверить и отрегулировать					+	
	Заменить						+
Трос сцепления	Проверить и отрегулировать			+		+	
Трос газа	Проверить и отрегулировать свободный ход						+
Топливный бак и топливный фильтр	Очистить	+					+**
Зазоры в клапанном механизме	Проверить и отрегулировать						+**

* - при использовании в условиях сильной запыленности и повышенной нагрузке проводить обслуживание с меньшим интервалом.

** - эти операции следует проводить на авторизованном сервисном центре.

8. Перечень возможных неисправностей и их устранение

Неисправность	Причина	Способ устранения
Двигатель не запускается	Топливный бак пуст	Заполните топливный бак чистым, свежим бензином
	Старый бензин	Слейте старый бензин из топливного бака и замените его свежим, чистым, неэтилированным бензином
	Неправильно установлен рычаг управления дроссельной заслонкой	Установите рычаг управления дроссельной заслонкой в правильное положение
	Грязная или неисправная свеча зажигания	Снимите свечу зажигания, осмотрите, очистите и при необходимости замените ее. Проверьте зазор между электродами
	Недостаточный уровень масла в картере двигателя	Проверить уровень масла и довести до нормы
Двигатель работает неравномерно	Плохой контакт на свече зажигания	Надежно закрепите высоковольтный провод
	Забито вентиляционное отверстие крышки топливного бака	Прочистите вентиляционное отверстие крышки топливного бака
	Грязный воздушный фильтр	Замените воздушный фильтр
	Засорение карбюратора	Прочистите топливные каналы и отрегулируйте карбюратор
Повышенная вибрация	Ослабление креплений фрез или их повреждение	Немедленно остановите двигатель и снимите высоковольтный провод со свечи зажигания. Замените неисправные детали
	Ослабление болтов или винтов крепления	Немедленно остановите двигатель и снимите высоковольтный провод со свечи зажигания. Затяните винты или замените болты
Буксование клинового ремня	Масляная грязь на ремне или шкиве	Удалите грязь
	Ремень слишком слабо натянут	Отрегулируйте натяжение ремня
	Ремень сильно изношен	Замените ремень
Шум из редуктора	Подшипник износился	Обратитесь в сервис-центр для замены подшипника
	Недостаток или плохое качество масла	Долейте или замените масло
	Зубья шестерни сломаны	Обратитесь в сервис-центр для замены шестерни
Передача переключается с	Зубья сцепились краями	Обратитесь в сервис-центр
	Согнут рычаг	Отрегулируйте рычаг. Обратитесь в сервис-

трудом или не включается	переключения передач	центр
Передача внезапно отключается	Ослаблена направляющая пружина	Обратитесь в сервис-центр. Замените пружину
	Застрял стальной направляющий шарик	Обратитесь в сервис-центр. Удалите железную стружку и грязь
	Шестерня или хомут сильно износились	Обратитесь в сервис-центр. Замените шестерню или хомут

Редуктор слишком горячий	Поврежден подшипник	Обратитесь в сервис-центр. Замените подшипник
	Неправильно установлены подшипник, шестерня или сальник	Обратитесь в сервис-центр. Соберите подшипник заново
	Неподходящая марка смазочного масла	Замените смазочное масло

Во всех случаях нарушения нормальной работы культиватора, например, падение оборотов двигателя, изменение шума, появление постороннего запаха, дыма, вибрации, стука - прекратите работу и обратитесь в сервисный центр.

Изготовитель оставляет за собой право вносить изменения в технические данные, конструкцию и комплектацию, без предварительного уведомления, с целью улучшения потребительских качеств изделия.

Некоторые мероприятия по техническому обслуживанию машин и оборудования, проведение регламентных работ, регулировок и настроек, указанных в руководстве по эксплуатации, а также диагностика, могут не относиться к гарантийным обязательствам, и как следствие подлежат оплате согласно действующим расценкам сервисного центра.

9. Транспортировка и хранение

Очистите культиватор.

При очистке и обслуживании культиватора и фрез используйте защитные перчатки. Надежно установите культиватор в горизонтальном положении на твердой, ровной поверхности. При очистке запрещается использование абразивных чистящих средств, а также средств, содержащих спирт и растворители, которые могут вступить в реакцию и повредить части корпуса. Очистите двигатель, используя щетку и/или специальные очищающие составы для двигателей внутреннего сгорания.

Культиватор в упаковке изготовителя можно транспортировать всеми видами крытого транспорта при температуре воздуха от минус 10°C до плюс 40°C и относительной влажности до 80% (при температуре плюс 25°C).

При транспортировании должны быть исключены любые возможные удары и перемещения упаковки с культиватором внутри транспортного средства.

Культиватор должен храниться в отапливаемом, вентилируемом помещении, в недоступном для детей месте, исключая попадание прямых солнечных лучей и любых

осадков, при температуре от минус 10°C до плюс 40°C, и относительной влажности не более 80% (при температуре плюс 25°C).

Хранить машину, приспособления и аксессуары, если требуется, батареи в рабочем состоянии. При необходимости снимать батарею для защиты от мороза и преждевременной разрядки.

Проверять крепления болтов установки двигателя и других болтов с частыми интервалами, чтобы быть уверенными, что культиватор находится в безопасном состоянии.

Внутри помещения культиватор хранить с остывшим двигателем в удалении от источников воспламенения.

Всегда следовать руководству для оператора при хранении (длительное время) ответственных деталей культиватора.

Комплектовать культиватор инструментом по назначению и инструкцией по демонтажу, сборке и ремонту.

Если культиватор не планируется использовать более одного месяца или после окончания сезона:

- слейте топливо из бензобака, топливной системы и карбюратора;
- залейте стакан масла в бензобак и наклоните культиватор в разные стороны, с тем, чтобы смазать стенки бензобака;
- снимите свечу, зажигания и залейте в отверстие 1 ст. ложку масла, несколько раз продерните шнур стартера при выключенном двигателе и установите свечу обратно;
- очистите корпус культиватора, тонким слоем нанесите смазку на места, подверженные образованию ржавчины;
- расположите культиватор на ровной поверхности в месте хранения и накройте его чистым сухим материалом.

10. Рекомендации по утилизации

Данный культиватор и комплектующие узлы изготовлены из безопасных для окружающей среды и здоровья человека материалов и веществ.

Тем не менее, для предотвращения негативного воздействия на окружающую среду, по окончании использования инструмента (истечению срока службы) или его непригодности к дальнейшей эксплуатации, инструмент подлежит сдаче в приемные пункты по переработке металлолома и пластмасс.

Не выкидывайте изделие, принадлежности и упаковку вместе с бытовым мусором. Отслужившие свой срок изделие, принадлежности и упаковку следует сдавать на экологически чистую утилизацию (рециркуляцию) отходов на предприятия, соответствующие условиям экологической безопасности.



11. Сведения о квалификации персонала

К работе на данном оборудовании допускаются лица, достигшие совершеннолетия. Для работы не требуется специальная квалификация.

12. Гарантийный срок эксплуатации

Гарантийный срок эксплуатации изделия составляет 12 месяцев со дня продажи. Срок службы изделия составляет 3 года.

Указанный срок службы действителен при соблюдении потребителем требований настоящего руководства по эксплуатации.

Изготовитель: Chongqing Guan Teng Machinery Co., Ltd.
Dazu High-Tech industrial zone, Chongqing, China. Сделано в Китае
Тел/факс: 0086-18883878876
info@cqguanteng.com

Уполномоченное изготовителем лицо (импортер, поставщик): ООО «Альфасад»
220015, РБ, г. Минск, ул. Пономаренко, 41, ком. 206
Тел. +375 17 388 41 88 (Городской)



Сведения о сертификате соответствия:

Дорогой покупатель! Мы выражаем вам огромную признательность за Ваш выбор.

ВНИМАНИЕ! В связи с постоянным совершенствованием конструкции и технических характеристик приобретенного строительного, электрического, бензинового инструмента, оборудования может отличаться от описываемого в паспорте.

ВНИМАНИЕ! Если Вы обнаружили какие-либо неисправности в своем изделии - немедленно прекратите использование. Дальнейшая эксплуатация может нанести вред Вашему здоровью, а также может быть поводом для отзыва гарантийных обязательств. **ОБРАТИТЕСЬ В СЕРВИСНЫЙ ЦЕНТР!**

ВНИМАНИЕ! Ваше изделие является сложно-техническим устройством. Внутри него нет никаких компонентов и узлов, которые покупатель может самостоятельно ремонтировать, регулировать или модифицировать.

Никогда не работайте с бензомоторными устройствами и сварочными аппаратами в закрытых помещениях. Помните, что продукты сгорания, выделяемые ими в процессе работы - смертельные яды. Всегда используйте специальную одежду и средства защиты органов зрения, слуха и дыхания, соблюдайте технику безопасности.

Условия гарантии:

Настоящим гарантийным талоном продавец подтверждает право покупателя на безвозмездное устранение дефектов, возникших в данном изделии по вине завода-изготовителя в течение гарантийного срока и препятствующих его дальнейшей полноценной и безопасной эксплуатации.

Гарантийный срок, в течении которого безвозмездно устраняются неисправности, вызванными заводскими дефектами составляет **двенадцать месяцев**, при условии выполнения пользователем рекомендаций и требований завода-изготовителя, изложенных в руководстве по эксплуатации данного изделия

Настоящий гарантийный талон не дает покупателю никаких других прав, кроме описанных выше.

В случае обращения покупателя в сервисный центр с требованием о проведении гарантийного ремонта его изделия, оно принимается на диагностику, которая должна быть проведена в течении четырнадцати дней со дня даты обращения покупателя.

По завершении диагностики, сервисный центр должен либо начать восстановительные работы, которые обязуется выполнить в течение четырнадцати дней (при условии наличия всех необходимых для ремонта запасных частей), либо предоставить покупателю заключение о непризнании завода-изготовителя виновным в поломке, сделавшей невозможной полноценную и безопасную эксплуатацию изделия.

В случае непризнания независимой экспертизой завода-изготовителя виновным в поломке, покупатель должен возместить сервисному центру расходы, понесенные им при диагностике изделия.

Период гарантийного обслуживания изделия, принятого на гарантийный ремонт, продлевается на время его нахождения в сервисном центре.

ВНИМАНИЕ! На гарантийное обслуживание изделия будут приняты только в чистом виде, очищенные от грязи, масла и т.п.

В случае отсутствия в гарантийном талоне даты продажи, наименования продавца и его печати - гарантийный срок исчисляется с даты производства.

Гарантийные обязательства могут быть частично или полностью отозваны в следующем случаях:

В гарантийном талоне отсутствуют печать импортера, подпись покупателя.

Не совпадают заводские номера в данном талоне и на корпусе изделия (двигателя).

Заводской номер на изделии и (или) двигателе уничтожен или не читаем.

Установлено, что пользователь (оператор) не выполнял требования по эксплуатации устройства, изложенные в руководстве по эксплуатации на изделие.

В результате диагностики обнаружены следы некачественного вмешательства в регулировку устройства, напрямую повлиявшие на его дальнейшую нормальную и безопасную эксплуатацию, например, самостоятельные регулировки карбюратора, приведшие к чрезмерному обогащению или обеднению топливной смеси с последующими непоправимыми повреждениями деталей и узловпоршневой группы, самостоятельные регулировки топливного насоса, форсунки, приведшие к

изменению характеристик впрыска топливной смеси в камеру сгорания с последующими проблемами с запуском устройства, самостоятельные регулировки или удаление узлов автоматического отключения устройства в случае перегрузки, перегрева и т.п.

В результате диагностики обнаружены изменения в конструкции, несанкционированные заводом-изготовителем, удалены детали и узлы, электронные компоненты, установлены неоригинальные детали и узлы, электронные компоненты.

Изделие имеет видимые или установленные диагностикой следы механических повреждений, повреждений вызванных воздействием грызунов и насекомых или следы контакта с огнем, агрессивными средами т.п., загрязнения, непосредственно влияющие на работоспособность изделия.

В результате диагностики выявлено, что подключаемые к изделию (электростанции) потребители были неисправны и (или) имели потребляемую мощность более, чем заявленная заводом-изготовителем долговременная выходная мощность, к электростанциям с модулями AVR подключались сварочные аппараты, не имеющие маркировки «для работы с электростанциями».

В результате диагностики выявлено, что оператор (пользователь) продолжал работу после того, как сработал механизм автоматического отключения устройства или работа этого механизма была заблокирована оператором (пользователем).

Уровень масла в двигателе (картере) находится ниже допустимых норм, воздушный и (или) топливный фильтр чрезмерно загрязнен (т.е. не способен выполнять свои функции) или неправильно установлен.

Изделие подключалось в электрическую сеть с нестабильными параметрами, а именно: напряжение не находится в интервале $230 \pm 5\%$, постоянно происходят резкие скачки напряжения в результате параллельного подключения других мощных потребителей.

Изделие предоставлено в сервисный центр в разобранном виде или без узлов, отсутствие которых не позволяет выявить действительные причины возникших неисправностей.

В результате диагностики выявлено, что изделие, предназначенное для частного использования, эксплуатировалось в целях получения коммерческой выгоды (превышение расчетного ресурса), не проходило своевременного техобслуживания. *

Гарантийные обязательства не распространяются на детали и узлы, подверженные естественному износу* в процессе эксплуатации, а именно:

1. Детали механизма стартера: тросиковый шкив, кулачки, пружины кулачков, пружина шкива, крышка стартера, шнур стартера, рукоятка стартера и т.п.
2. Шины, цепи, свечи зажигания, косильные головки, отрезные и пильные диски и т.п.
3. Воздушные, масляные и топливные фильтры.
4. Шестерни, подшипники, сальники и т.п.
5. Любая другая оснастка. *

***Примечание:**

Сервисный центр по своему усмотрению либо отремонтирует, либо заменит любую деталь, признанную дефектной.

Естественный износ - нормальный износ деталей, узлов и т.п. оборудования в процессе работы.

Техническое обслуживание - необходимый комплект работ, не связанный с устранением заводских дефектов, проводимый с целью поддержания работоспособности изделия. Любое механическое, силовое устройство требует периодического техобслуживания для обеспечения его нормальной и безопасной работы.

Оснастка - те части изделия, которые, как правило, являются непосредственно рабочими органами и могут быть легко отделены пользователем от механизма, который является их приводом.

Сервисный центр:

Частное предприятие «Алефсервис»,

РБ, г. Минск, ул.Рогачевская, 14/14 (Военный городок в Уручье, здание склада ООО «Альфасад»)

Режим работы:

Пн - Пт: 9.00-17.00

Сб, Вс: выходной

Контактный номер: +375 29 127 26 26 (Viber)

031

SKIPER® BRADS



Katana

SBK



WELT

DARC

ALTRON
ELECTRIC

ГАРАНТИЙНЫЙ ТАЛОН № _____

Внимание! Пожалуйста, потребуйте от продавца полностью заполнить гарантийный талон, проверьте правильность указанных данных.

Заполняется организацией-продавцом:

Сведения о товаре

Наименование изделия

Серийный номер

Дата изготовления

Дата продажи

Дата отгрузки

Гарантийный срок

Сведения о продавце

Организация-продавец

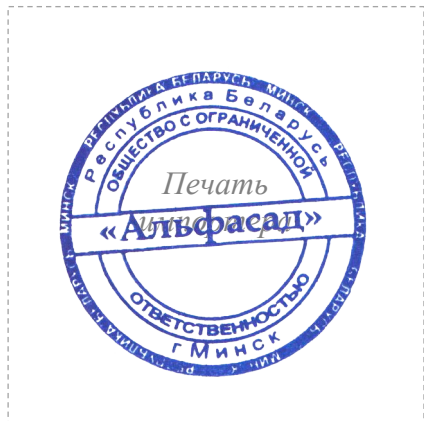
Ф.И.О. продавца,
подпись

Адрес организации

Контактный телефон

Исправное изделие в полном комплекте, с Руководством по эксплуатации получил; с условиями гарантии и бесплатного сервисного обслуживания обязуюсь ознакомиться.

Подпись покупателя _____ / _____



КАРТА ПРОЕЗДА:

ВАРИАНТ 1

пр-т Независимости - ул. Героев 120-й дивизии - ул. Основателей

ВАРИАНТ 2

пр-т Независимости - ул. Рогачевская - ул. Героев 120-й дивизии - ул. Основателей

ВАРИАНТ 3

МКАД - съезд на ул. Ф.Скорины - ул. Основателей

ВАРИАНТ 4

пр-т Независимости - ул. Стариновская - ул. Ф.Скорины - ул. Основателей



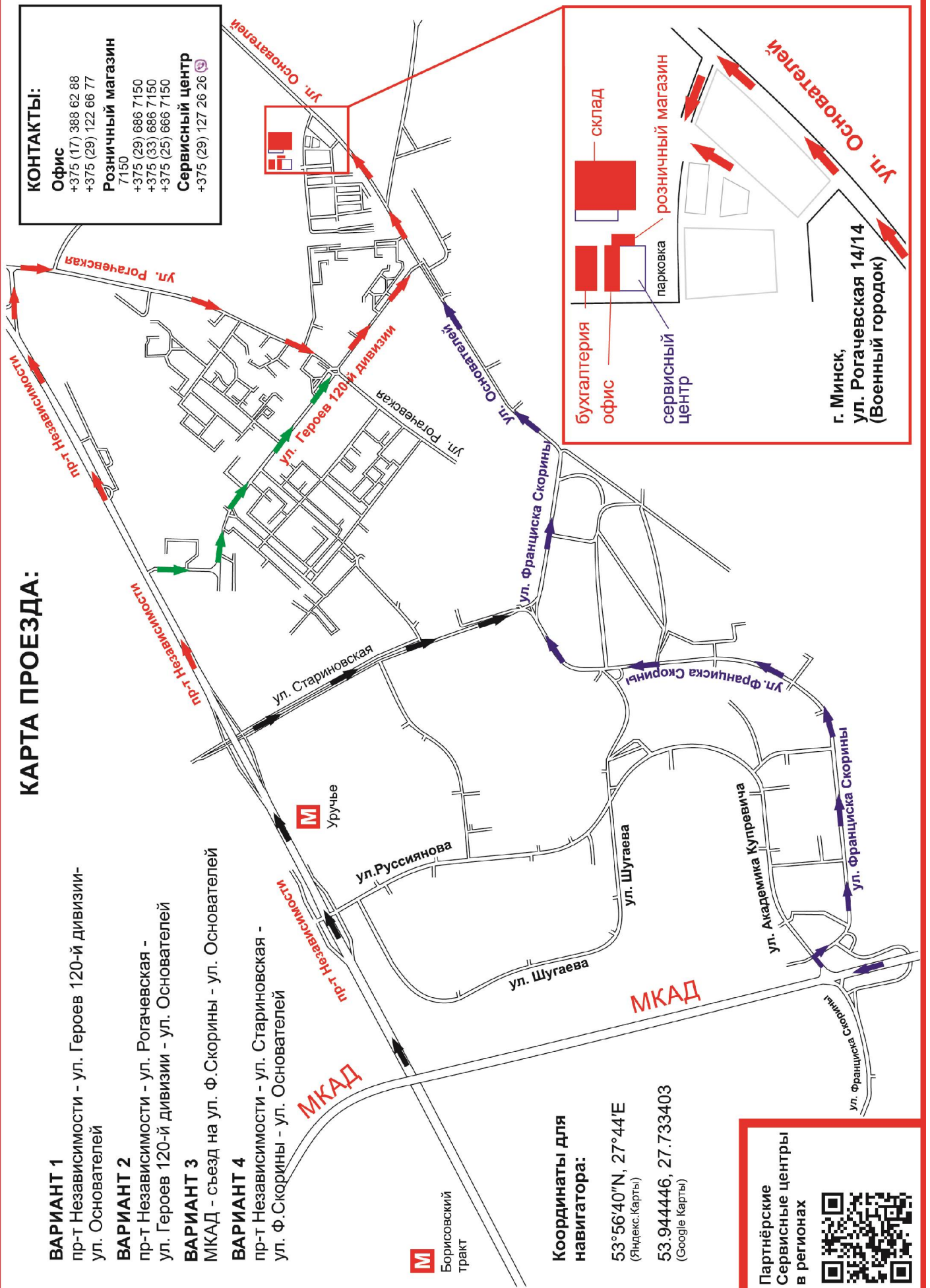
Борисовский
Тракт

Координаты для
навигатора:

53°56'40"N, 27°44'E
(Яндекс.Карты)

53.944446, 27.733403
(Google Карты)

Партнёрские
Сервисные центры
в регионах



КОНТАКТЫ:

Офис

+375 (17) 388 62 88
+375 (29) 122 66 77

Розничный магазин

7150

+375 (29) 866 7150

+375 (33) 866 7150

+375 (25) 866 7150

Сервисный центр

+375 (29) 127 26 26

г. Минск,
ул. Рогачевская 14/14
(Военный городок)