

SKIPER®

РУКОВОДСТВО ПО ЭКСПЛУАТАЦИИ ПЛИТКОРЕЗ ЭЛЕКТРИЧЕСКИЙ



ПЭ-200М

ВНИМАНИЕ!
ПЕРЕД ИСПОЛЬЗОВАНИЕМ ВНИМАТЕЛЬНО
ПРОЧИТАЙТЕ РУКОВОДСТВО ПО ЭКСПЛУАТАЦИИ

ДАТА ИЗГОТОВЛЕНИЯ (МЕСЯЦ, ГОД):

Уважаемый покупатель!

Мы благодарим Вас за выбор торговой марки SKIPER. Прежде, чем начать пользоваться плиткорезом электрическим, обязательно ознакомьтесь с данным руководством. Несоблюдение правил эксплуатации и техники безопасности может привести к выходу из строя оборудования и нанести вред здоровью.

Руководство содержит информацию по эксплуатации и техническому обслуживанию и в случае перепродажи должно оставаться в комплекте.

Наименование продукции

Плиткорез электрический.
Модельный ряд: ПЭ-200М.

Назначение продукции

Плиткорез электрический является универсальным оборудованием, предназначенным для резки всех видов натуральной и искусственной керамической облицовочной, напольной плитки (кроме асбестосодержащей).

Конструкция станка позволяет производить резание, как прямолинейно, так и под углом 45 градусов.



ВНИМАНИЕ! *Допускается использовать плиткорез исключительно в непрофессиональных целях. В случае использования его в профессиональных целях, производитель снимает с себя гарантийные обязательства.*

Принцип работы

Разрезание заготовки происходит путём перемещения головки с диском вдоль рабочего стола по направляющей раме. При этом заготовку необходимо фиксировать при помощи дополнительных (зажимных) приспособлений. Для обеспечения необходимых размеров разрезаемого материала в плиткорезе предусмотрена рейка угла скоса. Изменение угла вертикального реза может происходить с помощью наклона направляющей рамы с рабочей головкой по отношению к столу и её фиксации болтом. Расстояние от диска до стола можно отрегулировать наклоном головки в вертикальной плоскости, используя фиксатор.

Во время работы постоянно циркулирующая вода охлаждает режущий диск и очищает его от пыли.

Характеристики

| Модель | ПЭ-200М |
|------------------------------------|--|
| Двигатель | асинхронный, однофазный высота оси вращения 52 мм |
| Напряжение, В | 230 |
| Частота, Гц | 50 |
| Максимальная мощность, Вт | 600 |
| Частота вращения, об/мин | 2950 |
| Насос | центробежный, асинхронный, однофазный, погружной, мощность 8 Вт, максимальная мощность подъема воды 0.8 м, максимальная производительность 60 л/ч, диаметр выпускного патрубка от 8 до 10 мм |
| Режим работы | 40% работа / 60% пауза |
| Размеры отрезного диска, мм | 180x22.2x2.2 |
| Размеры рабочего стола, мм | 330x360 |
| Глубина распила под углом 45°, мм | 17 |
| Глубина распила под углом 90°, мм | 34 |
| Максимальная длина реза, мм | 180 |
| Толщина плитки, мм | до 10 |
| Уровень шума, Дб | 108 |
| Погрешность параметра шума | ±3 |
| Уровень вибрации, м/с ² | 3.4 |
| Погрешность параметра вибрации | ±1.5 |
| Масса, кг | 7.5 |

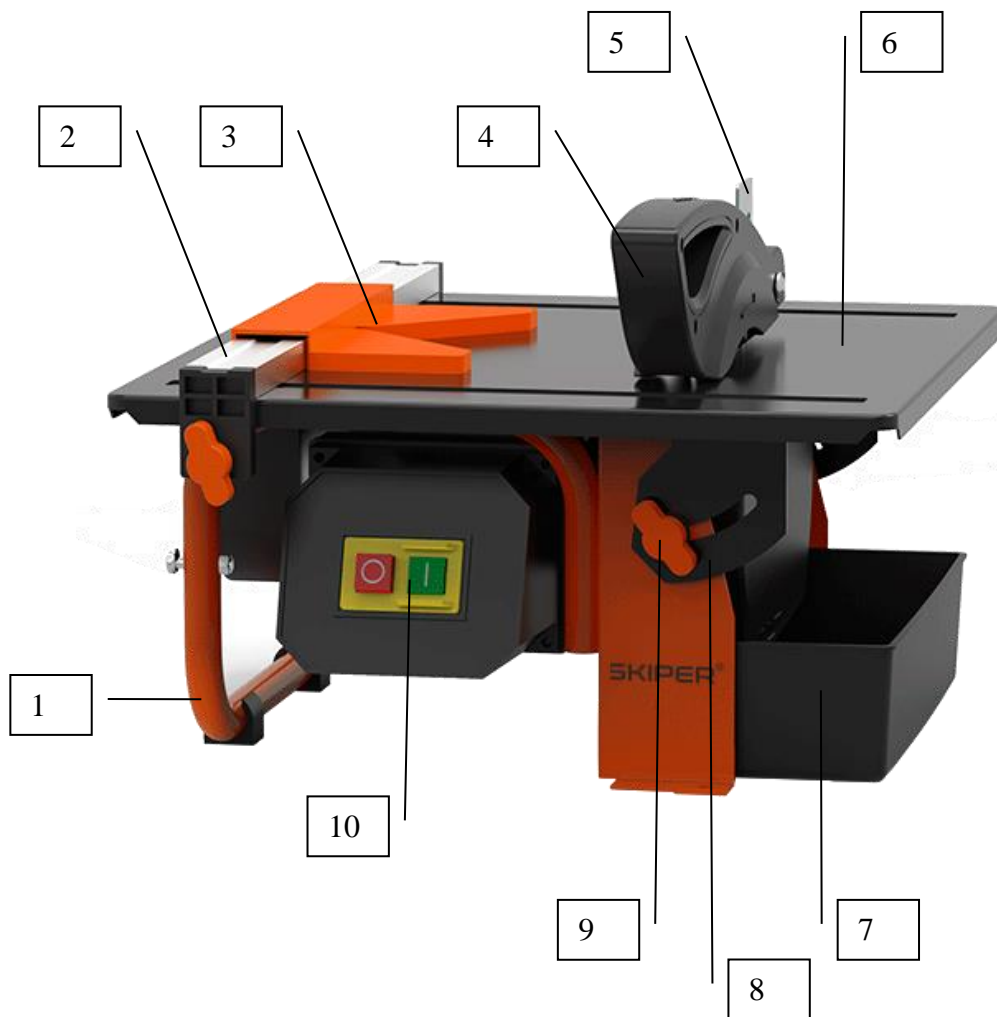
Степень защиты IPX4.

Класс защиты I.

 ВНИМАНИЕ! ПЛИТКОРЕЗ НЕ ЯВЛЯЕТСЯ ПРЕЦИЗИОННЫМ, ВОЗМОЖЕН УВОД 1.5 ММ НА 0.5 М РЕЗА.

Описание

1. Рама основания
2. Продольный упор
3. Угловой упор
4. Верхний защитный кожух
5. Кронштейн кожуха
6. Рабочий стол
7. Поддон
8. Шкала угла наклона
9. Винт фиксации
10. Выключатель



Символы безопасности

⚠ ВНИМАНИЕ! Прочитайте и запомните приведенные ниже графические символы безопасности. Они информируют Вас о действиях, которые Вы обязаны выполнить для обеспечения безопасности находящихся рядом людей и лично Вас, а также о мерах, необходимых для надежной и долговечной эксплуатации плиткореза.

| | |
|---|---|
|  | <p>Внимательно прочтите руководство по эксплуатации перед использованием плиткореза.</p> |
|  | <p>Используйте средства индивидуальной защиты. Всегда надевайте средства для защиты зрения и слуха.</p> |
|  | <p>Используйте защитную обувь, перчатки и шлемы.</p> |
|  | <p>Опасность поражения электрическим током.</p> |
|  | <p>Опасность получения травмы или повреждения плиткореза в случае несоблюдения данного указания.</p> |

Правила безопасности

Рабочее место

- Ознакомьтесь с окружающей обстановкой вокруг рабочего места. Проверьте наличие возможных опасностей, которые могут быть не слышимы из-за шума механизмов плиткореза.
- Не используйте плиткорез в сырых местах, в среде водяных испарений, вблизи мест хранения горючих жидкостей и газов.
- Следите, чтобы поблизости не было людей (особенно детей) и животных. Они могут получить травмы от разлетающихся частиц материала, обрабатываемого плиткорезом.
- Работайте только в условиях хорошей видимости, или обеспечьте рабочее место достаточной освещенностью.

При эксплуатации

- Во избежание поломок влажность воздуха должна быть не более 70-80% (при температуре 25° С).

- Температура в помещении должна быть не ниже +5°C и не выше +35°C. В обратном случае может произойти переохлаждение или перегрев двигателя.
- Во время работы не носите свободную одежду, украшения и т.д., укройте длинные волосы, поскольку все это может быть захвачено движущимися частями плиткореза. Надевайте крепкую нескользящую обувь, прочные ботинки, защитные перчатки, защитные очки (обычные очки не являются защитными) или защитную маску, респиратор (если при работе образуется пыль), защитные наушники (при повышенном уровне шума), защитный шлем (в случае соответствующей опасности).
- Следите, чтобы при включении в нем (на нем) не оставались настроечные и закрепляющие инструменты, ключи и т.д.



ВНИМАНИЕ! Работайте собранно и ответственно! Не используйте плиткорез, если Вы устали, так же если находитесь под влиянием алкоголя или понижающих реакцию лекарственных и других средств!

- Во время работы выбирайте удобное, устойчивое, постоянно контролируемое Вами положение.
- Оберегайте части вашего тела, в первую очередь пальцы, от возможных контактов с движущимися частями плиткореза.



ВНИМАНИЕ! Дождитесь полной остановки движущихся по инерции частей плиткореза после его выключения, не пытайтесь остановить их руками!

- Не перегружайте плиткорез, он работает надежно и безопасно только при соблюдении параметров, указанных в его технических характеристиках. Работайте с перерывами, чтобы не допустить перегрева.
- Следите, чтобы вентиляционные отверстия (прорези) в корпусе электродвигателя всегда были открытыми и чистыми.
- При каждом перерыве в работе выключайте плиткорез и вынимайте вилку сетевого шнура из штепсельной розетки.

Электробезопасность


- Штепсельная вилка оборудования должна соответствовать штепсельной розетке.
- никоим образом не изменяйте штепсельную вилку. Неизменные штепсельные вилки и подходящие штепсельные розетки снижают риск поражения электротоком.
- Не применяйте переходных штекеров для электроинструментов с защитным заземлением.
- Предпринимайте необходимые меры предосторожности от удара электрическим током.
- Избегайте контакта корпуса инструмента с заземленными поверхностями, такими как трубы отопления, холодильники.
- Защищайте оборудование от дождя и сырости. Проникновение воды в оборудование повышает риск поражения электротоком.
- Не допускается использовать шнур не по назначению, например, для транспортировки или подвески электроинструмента, или для вытягивания вилки из штепсельной розетки. Защищайте шнур от воздействия высоких температур, масла, острых кромок или подвижных частей электроинструмента.
- Поврежденный или спутанный шнур повышает риск поражения электротоком.
- При работе на свежем воздухе используйте удлинитель с соответствующим разъемом, предназначенный для работы на улице.
- Если невозможно применять инструмент только в сухую погоду, подключайте ее через автомат защиты УЗО (устройство защитного отключения). Применение выключателя защиты от токов повреждения УЗО снижает риск электрического поражения.

- При значительной длине удлинительного кабеля и малом поперечном сечении подводящих проводов происходит дополнительное падение напряжения, которое может привести к неустойчивой работе электродвигателя плиткореза.
- Приведенные в таблице длина электрического кабеля и размеры поперечного сечения проводов в зависимости от потребляемого тока относятся к расстоянию между электрическим распределительным щитом, к которому подсоединен плиткорез, и его вилкой кабеля электропитания. При этом не имеет значения, осуществляется ли подвод электроэнергии к плиткорезу через стационарные подводящие провода, через удлинительный кабель или через комбинацию стационарных и удлинительных кабелей. Удлинительный провод должен иметь на одном конце вилку, а на другом - розетку, совместимую с электрической вилкой плиткореза.

Длина электрического кабеля и размеры поперечного сечения проводов в зависимости от потребляемого тока

| Сечение (мм ²) | Номинальный ток кабеля (А) |
|----------------------------|----------------------------|
| 0.75 | 6 |
| 1.00 | 10 |
| 1.50 | 15 |
| 2.50 | 20 |
| 4.00 | 25 |

| Напряжение питания (В) | Потребляемый ток (А) | Длина кабеля (м) | | | | | |
|------------------------|----------------------|----------------------------|----|----|----|----|----|
| | | 7,5 | 15 | 25 | 30 | 45 | 60 |
| | | Номинальный ток кабеля (А) | | | | | |
| 230 | 0-2.0 | 6 | 6 | 6 | 6 | 6 | 6 |
| | 2.1-3.4 | 6 | 6 | 6 | 6 | 6 | 6 |
| | 3.5-5.0 | 6 | 6 | 6 | 6 | 10 | 15 |
| | 5.1-7.0 | 10 | 10 | 10 | 10 | 15 | 15 |
| | 7.1-12.0 | 15 | 15 | 15 | 15 | 20 | 20 |
| | 12.1-20.0 | 20 | 20 | 20 | 20 | 25 | — |

 **ВНИМАНИЕ!** Изделие соответствует I классу защиты от поражения электрическим током, т.е. должно быть заземлено (для этого в вилке предусмотрен заземляющий контакт). Запрещается переделывать вилку, если она не подходит к Вашей розетке. Вместо этого квалифицированный электрик должен установить соответствующую розетку.

Специальные меры безопасности

- Всегда используйте защитные приспособления, установленные на инструменте и в комплекте с ним.
- **Избегайте непреднамеренного пуска.** Всегда отсоединяйте сетевой кабель от розетки, перед тем как проводить любые работы по обслуживанию инструмента или замене диска.

- Используйте только те диски, которые рекомендованы производителем для данной модели.
- Используйте только входящие в комплект прижимные шайбы.
- Максимально допустимая скорость вращения, указанная на отрезном диске, должна быть больше максимальной скорости вращения шпинделя инструмента.
- Никогда не опирайтесь на инструмент. Это может привести к травме.
- Всегда надевайте защитные перчатки при работе с дисками.
- Всегда проверяйте инструмент на наличие повреждений. При обнаружении поврежденных частей немедленно замените их. Убедитесь, что движущиеся части инструмента не заклинивают, проверьте их центровку.
- Всегда соблюдайте направление подачи. Подавайте деталь на диск только в направлении, противоположном направлению вращения диска.
- Не оставляйте инструмент во включенном состоянии без управления и в автономном режиме работы.
- Всегда дожидайтесь полной остановки вращения вала, прежде чем оставить инструмент без присмотра. По окончании работы всегда отсоединяйте кабель от сети питания.
- Не допускайте блокировки защитного кожуха пильного диска, забивания его осколками и пылью. Если это случилось, остановите инструмент, отключите его от сети, и не начинайте работать до тех пор, пока не освободите заклинивший защитный кожух.
- Не пользуйтесь погнутыми, деформированными, или иным образом поврежденными алмазными дисками.
- Не рекомендуется использовать сегментированные отрезные диски.
- Не применяйте дисков, не отвечающих техническим требованиям, включенным в данное руководство.
- Никогда не начинайте распиловку, пока инструмент не разовьет рабочую скорость.
- Никогда не пытайтесь замедлить вращение диска, прилагая усилие к боковой стенке диска.
- Прежде чем приступить к техническому обслуживанию инструмента, замене диска и т.п., всегда извлекайте вилку шнура из сетевой розетки.
- Удостоверьтесь в том, что диаметр шпинделя инструмента соответствует диаметру посадочного отверстия диска.
- Всегда отключайте плиткорез от сети перед техническим осмотром и тем, как заполнить резервуар водой.

Перед работой убедитесь, что:

1. напряжение питания электродвигателя инструмента соответствует напряжению сети питания;
2. розетка сети питания заземлена. Рекомендуется подключать инструмент через УЗО (макс. ток утечки – 30 мА);
3. розетка, удлинитель, шнур питания и их вилки исправны, нет повреждений электроизоляции, обеспечен должный контакт;
4. плиткорез прочно стоит на ровной, горизонтальной поверхности;
5. установлен защитный кожух;
6. отрезной диск не имеет повреждений;
7. в лотке для воды есть достаточное количество воды, чтобы отрезной диск смачивался в процессе работы.

Подготовка к работе. Сборка

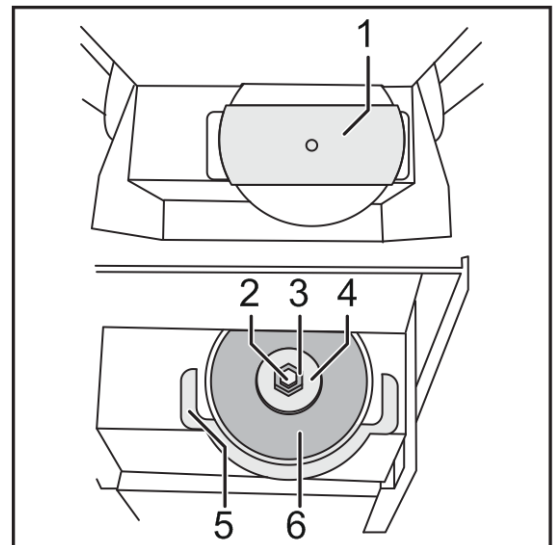
Примечание: Плиткорез следует установить на ровной горизонтальной поверхности с учетом веса плиткореза и заготовки.

⚠ ВНИМАНИЕ! Все операции, связанные со сборкой, настройкой и техническим обслуживанием, производите только при отключенном от сети изделии.

Примечание: Изделие может быть закреплено на опорной поверхности с помощью крепежных элементов через отверстия в основании для крепления опор.

На Вашем изделии установлен стандартный отрезной диск. При необходимости его замены на новый или соответствующий предстоящей работе:

- Снимите (если установлен) нижний защитный кожух 1, для чего отверните винты его крепления.
- Удерживая входящим в комплект ключом шпindel 2, другим ключом открутите гайку 3, снимите наружный фланец 4 и диск 6.
- Установите на шпindel диск, соответствующий предстоящей работе.
- Установите фланец 4 и, с помощью ключей, КРЕПКО затяните прижимную гайку 2.
- Установите на место вставку 5 и кожух 1.



⚠ ВНИМАНИЕ! *Никогда не используйте плиткорез без защитного кожуха.*

Примечание: Направление вращения диска (указано на самом диске) должно совпадать с направлением вращения шпинделя (указано на верхнем защитном кожухе).

⚠ ВНИМАНИЕ! Убедитесь в правильности установки диска – он должен свободно проворачиваться от руки, не издавая посторонних звуков и не касаясь неподвижных частей изделия.

- Установите кронштейн, предварительно ослабив винты его крепления на корпусе, а затем закрепите верхний защитный кожух.
- Установите продольный упор на рабочем столе и затяните винты-барашки с обеих сторон.
- Установите поддон. Зафиксируйте его положение винтами.
- Установите насос в посадочное место внутри емкости для воды.
- Слегка нажмите на корпус насоса до щелчка. Щелчок указывает на фиксацию насоса.
- Уложите шланг и шнур вокруг насоса.
- Подключите шланг подачи воды от насоса к диску. Проверьте его соединение с насосом и выходным соплом у отрезного диска.

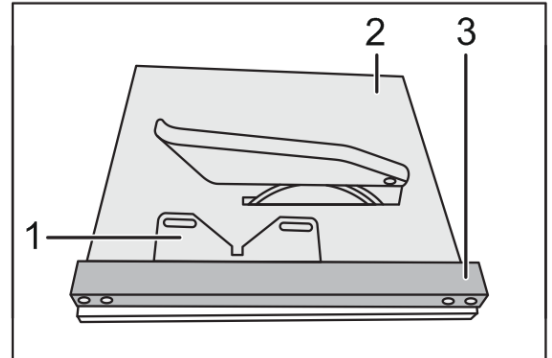
⚠ ВНИМАНИЕ! Работа плиткореза без охлаждения отрезного диска водой категорически запрещена!

- Залейте чистую воду в поддон до максимального уровня, указанного на поддоне. Периодически контролируйте уровень воды во время работы.

⚠ ВНИМАНИЕ! Заливку воды производите только на отключенном от сети питании инструменте!

При необходимости, отрегулируйте ширину реза:

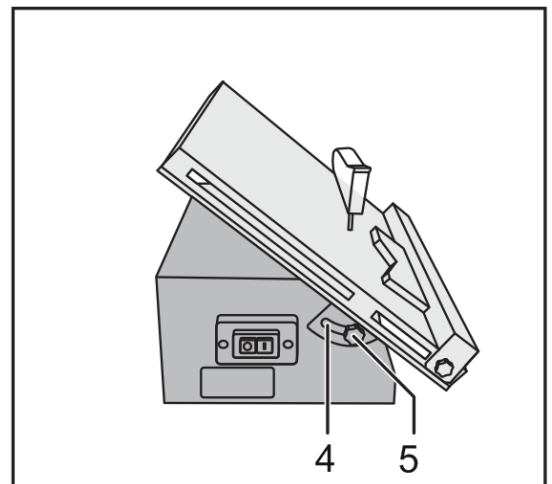
- Отпустите винты-барашки на обоих концах направляющего упора 3.
- Отрегулируйте необходимую ширину реза по шкале на рабочем столе.
- Затяните винты фиксации.



Примечание: Продольный упор можно устанавливать как с правой, так и с левой стороны от диска.

При необходимости, отрегулируйте угол наклона реза:

- Отпустите винты-барашки 5 фиксации угла наклона стола (с обеих сторон).
- Отрегулируйте необходимый угол наклона стола по шкале 4. Затяните винты 5.
- При необходимости косого резания под углом 45° установите на продольный упор угловой упор.



Эксплуатация

- Приготовьте и наденьте средства защиты (очки, наушники).
- Приготовьте обрабатываемую заготовку и убедитесь в соответствии ее толщины максимально допустимой для Вашего изделия.
- Примите меры, исключающие отвисание (вызывает неровное отламывание или травмы при падении) надрезанной заготовки.
- Убедитесь, что диск надежно закреплен на валу и не заблокирован. Для чего толкните рукой диск в сторону вращения. При свободном вращении не должно быть посторонних звуков. Если при вращении диска слышен посторонний шум, подтяните крепление диска или замените диск.
- Уберите ключи и другие предметы от вращающихся частей изделия.
- Перед резкой плитки включите плиткорез и убедитесь, что вода подается на отрезной диск.

- Регулярно проверяйте уровень воды в емкости. Вода должна быть выше уровня насоса и нижней точки режущего диска.
- Поддерживайте уровень воды в процессе работы. Не допускайте понижения уровня, указанного на резервуаре.
- **При включении плиткореза, насос подачи воды также автоматически включается.**
- Подключите плиткорез к сети питания 230 В.
- Включите плиткорез, дождитесь максимальной скорости режущего диска, плотно удерживая ручку перемещения электродвигателя, произведите резание, плавно перемещая блок электродвигателя и отрезного диска по направляющей раме.

⚠ ВНИМАНИЕ! Выключатель изделия – электромагнитного типа. При пропадании напряжения сети и последующем его появлении изделие не включится самостоятельно. Для включения изделия в этом случае повторно нажмите кнопку «I».

Запуск

- Подсоедините электроинструмент к сети электропитания.
- Чтобы включить плиткорез нажмите зеленую кнопку (I) выключателя.

Примечание: Перед нажатием на кнопку пуска убедитесь, что отрезному диску ничего не мешает и отрезной диск свободно вращается. Перед тем как подавать заготовку к отрезному диску, дождитесь полного его разгона. По завершению пиления, выключите плиткорез и только, когда диск полностью остановится, снимайте заготовку и обрезки.

Выключение

- Для отключения электроинструмента – красную кнопку (0) выключателя.

Процесс резания

- Положите заготовку на рабочий стол, уприте ее в ребро направляющей или вложите в угловой упор.
- Для резания используйте скольжение заготовки по столу.

⚠ ВНИМАНИЕ! Во время работы всегда **КРЕПКО** удерживайте заготовку.

- При работе с изделием следите за оборотами двигателя. Падение оборотов на 20% и более свидетельствует о перегрузке. В этом случае необходимо снизить усилие подачи диска.
- При работе с изделием следите за уровнем воды в поддоне и доливайте по мере необходимости.
- По окончании работы выключите изделие, нажав кнопку (0) выключателя. Отключите изделие от сети.

⚠ ВНИМАНИЕ! Во время работы диск нагревается. Не прикасайтесь к нему сразу же по окончании работы и до полного его остывания.

- Тщательно удалите все отходы с рабочего стола и из-под защитного кожуха.

⚠ ВНИМАНИЕ! Во избежание травм и повреждений не удаляйте отходы руками. Используйте щетку.

Примечание: в процессе эксплуатации периодически требуется:

- Замена воды и очистка поддона от накопившихся продуктов реза.
- Замена (по мере износа) отрезного диска.
- Для этого выполните действия согласно разделу Сборка.

⚠ ВНИМАНИЕ! Не давите на отрезной диск. Диск должен проходить по материалу с постоянной скоростью. В зависимости от толщины и типа плитки, резание может занять разное время. Не пытайтесь протолкнуть отрезной диск через плитку, это может привести к остановке электродвигателя, замедлению резания и неровной кромке.

Резание под углом

Порядок действий такой же, как при прямолинейном резании. Чтобы совершить рез под углом, установите шкалу угла наклона на требуемый угол, используя винт фиксации.

Рекомендации по работе с плиткорезом

Перед началом работы убедитесь в отсутствии видимых механических повреждений изделия и диска. Диск с трещинами, сколами и иными повреждениями следует немедленно заменить.

⚠ ВНИМАНИЕ! Во избежание травм оператора и повреждения изделия **ЗАПРЕЩАЕТСЯ** эксплуатация изделия с имеющим повреждения диском.

- Убедитесь, что напряжение Вашей сети соответствует номинальному напряжению изделия.
- Включайте изделие в сеть только когда Вы готовы к работе.
- Перед первым использованием или после долгого перерыва включите изделие без нагрузки и дайте поработать 20-30 секунд. Если в это время Вы услышите посторонний шум, почувствуете повышенную вибрацию или запах гари, выключите изделие, отсоедините кабель питания от сети и установите причину этого явления. Не включайте изделие, прежде чем будет найдена и устранена причина неисправности.
- Обеспечьте хорошее освещение и порядок на рабочем месте – недостаточное освещение и
- посторонние предметы могут привести к повреждениям и травмам.

Во избежание несчастных случаев, каждый раз перед включением изделия убедитесь, что:

- диск надежно закреплен на валу и не проворачивается;
- убедитесь в отсутствии биения диска;
- посторонние предметы убраны от вращающихся частей изделия и из зоны работы.
- Изделие предназначено для установки **ТОЛЬКО** отрезных кругов с алмазным напылением.
- **НЕ УСТАНАВЛИВАЙТЕ** на изделие иные расходные инструменты (пильные, абразивные и проч. диски). **НЕ ПРИМЕНЯЙТЕ** расходный инструмент, который не соответствуют техническим характеристикам данного плиткореза (в частности, по частоте вращения, наружному или посадочному диаметру).

- **НЕ ИСПОЛЬЗУЙТЕ** инструмент сильно изношенный или с видимыми механическими повреждениями (сколы, трещины).
- Изделие **НЕ ПРЕДНАЗНАЧЕНО** для пиления заготовок из дерева и его производных (фанеры, ДСП, ДВП, МДФ, ламинированных панелей и проч.), а также металла и пластика. В противном случае возможно возгорание продуктов реза или самой заготовки, а также повреждение изделия.
- **Перед включением убедитесь, что диск не касается поверхности заготовки.**
- **Во избежание травм, при работе изделия НИ В КОЕМ СЛУЧАЕ не помещайте руки на рабочие поверхности.**
- Будьте внимательными при разрезании больших, очень маленьких или неудобных заготовок.
- Используйте дополнительные опорные поверхности при разрезании длинных заготовок, так как отрезанная часть заготовки может опрокинуться с рабочего стола.
- **НИ В КОЕМ СЛУЧАЕ не пилите:** заготовки, не удерживая их руками; заготовки, размеры которых не позволяют их удержать; несколько заготовок одновременно.
- Во избежание повреждения изделия и выхода его из строя не начинайте работу до **ПОЛНОЙ** раскрутки диска.
- Не применяйте диски, не соответствующие национальным стандартам, никогда не устанавливайте пильные диски или иные, несоответствующие назначению изделия, рабочие инструменты – это может стать причиной травм и повреждений изделия.
- **Если двигатель не запускается или внезапно останавливается при работе, немедленно выключите изделие и отключите от электрической сети. Проверьте диск на свободное вращение от руки. Если диск вращается свободно, включите двигатель еще раз. Если диск не вращается, попытайтесь в соответствии с разделом возможных неисправностей найти и устранить возможную причину.**
- Следите за состоянием отрезного диска. При повышенном биении (проявляется в вибрации, может быть результатом неравномерного износа или искривления при перегреве) замените его на новый. Для замены диска выполните действия согласно Сборке.
- Не допускайте перегрева сменного инструмента и электродвигателя изделия. Делайте перерывы на время, достаточное для охлаждения изделия.
- Контролируйте уровень воды в поддоне.
- Выключайте изделие из сети сразу же по окончании работы. Выключайте изделие только клавишей (0) выключателя. Не выключайте, просто отсоединяя кабель от сети (вынимая вилку из розетки).
- Периодически очищайте от грязи и пыли корпус изделия и кабель, вентиляционные отверстия.
- Все работы по техническому обслуживанию должны проводиться при отключенном от сети кабеле.
- Изделие не требует другого специального обслуживания.
- Все ремонтные работы должны проводиться только специалистами сервисных центров.
- Следите за исправным состоянием изделия. В случае появления подозрительных запахов, дыма, огня, искр следует выключить изделие, отключить его от сети и обратиться в специализированный сервисный центр.
- Если Вам что-то показалось ненормальным в работе изделия, немедленно прекратите его эксплуатацию. В силу технической сложности изделия, критерии предельных состояний не могут быть определены пользователем самостоятельно.
- В случае явной или предполагаемой неисправности обратитесь в специализированный сервисный центр.

Техническое обслуживание

Корпус инструмента и вентиляционные отверстия следует протирать от грязи и пыли мягкой тканью или салфеткой. Устойчивые загрязнения рекомендуется устранять при помощи мягкой ткани, смоченной в мыльной воде.

⚠ ВНИМАНИЕ! *Недопустимо использовать для устранения загрязнений растворители: бензин, спирт и т.п.*

- Инструмент не требует дополнительной смазки.
- Все ремонтные работы должны выполняться только в специализированных сервисных центрах.
- Регулярно проверяйте исправность вилки шнура питания и сетевой розетки.
- Также необходимо регулярно проверять удлинительные кабели.
- Запрещается работа с плиткорезом, если средства защиты или выключатели неисправны.
- В случае обнаружения неисправностей обращайтесь в сервисный центр.

Возможные неисправности и методы их устранения

| Неисправность | Возможная причина | Действия по устранению |
|---|---|--|
| Двигатель не запускается | 1. Нет напряжения в сети питания | 1. Проверить наличие напряжения в сети |
| | 2. Неисправен выключатель | 2. Обратиться в сервисный центр |
| | 3. Сгорела обмотка двигателя | 3. Обратиться в сервисный центр |
| Двигатель не развивает полную скорость и не работает на полную мощность | 1. Низкое напряжение | 1. Проверить напряжение в сети |
| | 2. Перегрузка по сети | 2. Проверить напряжение в сети |
| | 3. Обрыв в обмотке | 3. Обратиться в сервисный центр |
| | 4. Слишком длинный удлинительный шнур | 4. Заменить удлинитель более коротким |
| Двигатель перегревается, останавливается, размыкает прерыватели предохранителей | 1. Двигатель перегружен | 1. Уменьшить нагрузку на двигатель, соблюдать режим работы для данной операции |
| | 2. Обмотки сгорели или обрыв в обмотке | 2. Обратиться в сервисный центр |
| | 3. Предохранители или прерыватели имеют недостаточную мощность | 4. Установить предохранители или прерыватели соответствующей мощности |
| Повышенная вибрация, люфт отрезного диска | 1. Диск разбалансирован (отрезной диск со сколами) | 1. Заменить отрезной диск |
| | 2. Отрезной диск плохо закреплен | 2. Крепко затяните фланцевую гайку после установки диска |
| Появление дыма и запаха горелой изоляции | 1. Неисправность обмоток ротора или статора | 1. Обратиться в сервисный центр |
| Отсутствует подача охлаждающей воды на диск | 1 Низкий уровень воды в поддоне 2 Рассоединение подающего шланга 3 Неисправность в насосе | 1 Долить воду до максимального уровня 2 Проверить шланг и его подключение 3 Обратиться в сервисный центр |

Хранение

- Перед продолжительным хранением плиткореза, рекомендуется смазать машинным маслом неокрашенные поверхности рабочего стола, шарнирные резьбовые соединения плиткореза (кроме отрезного диска) для их защиты от коррозии.
- Плиткорез, руководство по эксплуатации, и все комплектующие детали следует хранить в сухом, безопасном месте. Это обеспечивает доступ ко всем деталям и всей необходимой информации в дальнейшем.
- Инструмент должен храниться в упаковке изготовителя, в отапливаемом, вентилируемом помещении, в недоступном для детей месте, исключая попадание прямых солнечных лучей, при температуре от +5 до + 35°C, и относительной влажности не более 85% (при температуре +25°C).
- Не оставляйте инструмент на открытом солнце.
- Инструмент в упаковке изготовителя можно транспортировать всеми видами крытого транспорта при температуре воздуха от - 10 до + 40°C и относительной влажности до 85% (при температуре +25°C).
- При транспортировании должны быть исключены любые возможные удары и перемещения упаковки с инструментом внутри транспортного средства.

Утилизация



Плиткорез и его упаковка подлежат вторичной переработке (рециклингу). Следует беречь от загрязнений окружающую среду. Нельзя сорить, и следует поддерживать чистоту при его использовании. Упаковку и упаковочные материалы следует сдавать для переработки.

Данный плиткорез изготовлен из безопасных для окружающей среды и здоровья человека материалов и веществ. Тем не менее, для предотвращения негативного воздействия на окружающую среду при прекращении использования его (истечении срока службы) и его непригодности к дальнейшей эксплуатации, он подлежит сдаче в приемные пункты по переработке металлолома.

Утилизация плиткореза заключается в его полной разборке и последующей сортировке по видам материалов и веществ, для последующей переплавки или использования при вторичной переработке.

Упаковку следует утилизировать без нанесения экологического ущерба окружающей среде в соответствии с действующими нормами и правилами на территории страны использования данного оборудования.

Сведения о квалификации обслуживающего персонала

К работе на плиткорезе допускается обученный персонал не моложе 16 лет, прошедший медицинский осмотр, инструктаж по охране труда на рабочем месте, ознакомленный с правилами пожарной безопасности, ознакомленный с данным руководством по эксплуатации и усвоивший его.

Гарантийный срок эксплуатации

- ❖ **Гарантийный срок эксплуатации изделия составляет 12 месяцев со дня продажи.**
Срок службы изделия составляет 3 года.
- ❖ **Указанный срок службы действителен при соблюдении потребителем требований настоящего руководства по эксплуатации.**

Примечание

Изготовитель SKIPER непрерывно работает над усовершенствованием своих изделий, поэтому он сохраняет за собой право на внесение изменений в технические данные, упомянутые в данном руководстве по эксплуатации и комплектацию без предварительного уведомления.

Изготовитель: Yancheng Baoding Electrical Tools Co., Ltd.
No.66 Xihuan Rd Yancheng City Jiangsu Province, Китай
E-mail: sales03@baodingcn.com
Tel: +86-515-69960805, 88442299
Fax: +86-515-88442288

Уполномоченное изготовителем лицо (импортер, поставщик): ООО «Альфасад»
220015, РБ, г. Минск, ул. Пономаренко, 41, ком. 206
Тел. (017) 388-41-88 (городской)



Сведения о декларации о соответствии или сертификата о соответствии:

Дорогой покупатель! Мы выражаем вам огромную признательность за Ваш выбор.

ВНИМАНИЕ! В связи с постоянным совершенствованием конструкции и технических характеристик приобретенного строительного, электрического, бензинового инструмента, оборудования может отличаться от описываемого в паспорте.

ВНИМАНИЕ! Если Вы обнаружили какие-либо неисправности в своем изделии - немедленно прекратите использование. Дальнейшая эксплуатация может нанести вред Вашему здоровью, а также может быть поводом для отзыва гарантийных обязательств. **ОБРАТИТЕСЬ В СЕРВИСНЫЙ ЦЕНТР!**

ВНИМАНИЕ! Ваше изделие является сложно-техническим устройством. Внутри него нет никаких компонентов и узлов, которые покупатель может самостоятельно ремонтировать, регулировать или модифицировать.

Никогда не работайте с бензомоторными устройствами и сварочными аппаратами в закрытых помещениях. Помните, что продукты сгорания, выделяемые ими в процессе работы - смертельные яды. Всегда используйте специальную одежду и средства защиты органов зрения, слуха и дыхания, соблюдайте технику безопасности.

Условия гарантии:

Настоящим гарантийным талоном продавец подтверждает право покупателя на безвозмездное устранение дефектов, возникших в данном изделии по вине завода-изготовителя в течение гарантийного срока и препятствующих его дальнейшей полноценной и безопасной эксплуатации.

Гарантийный срок, в течении которого безвозмездно устраняются неисправности, вызванными заводскими дефектами составляет **двенадцать месяцев**, при условии выполнения пользователем рекомендаций и требований завода-изготовителя, изложенных в руководстве по эксплуатации данного изделия

Настоящий гарантийный талон не дает покупателю никаких других прав, кроме описанных выше.

В случае обращения покупателя в сервисный центр с требованием о проведении гарантийного ремонта его изделия, оно принимается на диагностику, которая должна быть проведена в течении четырнадцати дней со дня даты обращения покупателя.

По завершении диагностики, сервисный центр должен либо начать восстановительные работы, которые обязуется выполнить в течение четырнадцати дней (при условии наличия всех необходимых для ремонта запасных частей), либо предоставить покупателю заключение о непризнании завода-изготовителя виновным в поломке, сделавшей невозможной полноценную и безопасную эксплуатацию изделия.

В случае непризнания независимой экспертизой завода-изготовителя виновным в поломке, покупатель должен возместить сервисному центру расходы, понесенные им при диагностике изделия.

Период гарантийного обслуживания изделия, принятого на гарантийный ремонт, продлевается на время его нахождения в сервисном центре.

ВНИМАНИЕ! На гарантийное обслуживание изделия будут приняты только в чистом виде, очищенные от грязи, масла и т.п.

В случае отсутствия в гарантийном талоне даты продажи, наименования продавца и его печати - гарантийный срок исчисляется с даты производства.

Гарантийные обязательства могут быть частично или полностью отозваны в следующий случаях:

В гарантийном талоне отсутствуют печать импортера, подпись покупателя.

Не совпадают заводские номера в данном талоне и на корпусе изделия (двигателя).

Заводской номер на изделии и (или) двигателе уничтожен или не читаем.

Установлено, что пользователь (оператор) не выполнял требования по эксплуатации устройства, изложенные в руководстве по эксплуатации на изделие.

В результате диагностики обнаружены следы некачественного вмешательства в регулировку устройства, напрямую повлиявшие на его дальнейшую нормальную и безопасную эксплуатацию, например, самостоятельные регулировки карбюратора, приведшие к чрезмерному обогащению или обеднению топливной смеси с последующими непоправимыми повреждениями деталей и узловпоршневой группы, самостоятельные регулировки топливного насоса, форсунки, приведшие к

изменению характеристик впрыска топливной смеси в камеру сгорания с последующими проблемами с запуском устройства, самостоятельные регулировки или удаление узлов автоматического отключения устройства в случае перегрузки, перегрева и т.п.

В результате диагностики обнаружены изменения в конструкции, несанкционированные заводом-изготовителем, удалены детали и узлы, электронные компоненты, установлены неоригинальные детали и узлы, электронные компоненты.

Изделие имеет видимые или установленные диагностикой следы механических повреждений, повреждений вызванных воздействием грызунов и насекомых или следы контакта с огнем, агрессивными средами т.п., загрязнения, непосредственно влияющие на работоспособность изделия.

В результате диагностики выявлено, что подключаемые к изделию (электростанции) потребители были неисправны и (или) имели потребляемую мощность более, чем заявленная заводом-изготовителем долговременная выходная мощность, к электростанциям с модулями AVR подключались сварочные аппараты, не имеющие маркировки «для работы с электростанциями».

В результате диагностики выявлено, что оператор (пользователь) продолжал работу после того, как сработал механизм автоматического отключения устройства или работа этого механизма была заблокирована оператором (пользователем).

Уровень масла в двигателе (картере) находится ниже допустимых норм, воздушный и (или) топливный фильтр чрезмерно загрязнен (т.е. не способен выполнять свои функции) или неправильно установлен.

Изделие подключалось в электрическую сеть с нестабильными параметрами, а именно: напряжение не находится в интервале $230 \pm 5\%$, постоянно происходят резкие скачки напряжения в результате параллельного подключения других мощных потребителей.

Изделие предоставлено в сервисный центр в разобранном виде или без узлов, отсутствие которых не позволяет выявить действительные причины возникших неисправностей.

В результате диагностики выявлено, что изделие, предназначенное для частного использования, эксплуатировалось в целях получения коммерческой выгоды (превышение расчетного ресурса), не проходило своевременного техобслуживания. *

Гарантийные обязательства не распространяются на детали и узлы, подверженные естественному износу* в процессе эксплуатации, а именно:

1. Детали механизма стартера: тросиковый шкив, кулачки, пружины кулачков, пружина шкива, крышка стартера, шнур стартера, рукоятка стартера и т.п.
2. Шины, цепи, свечи зажигания, косильные головки, отрезные и пильные диски и т.п.
3. Воздушные, масляные и топливные фильтры.
4. Шестерни, подшипники, сальники и т.п.
5. Любая другая оснастка. *

*Примечание:

Сервисный центр по своему усмотрению либо отремонтирует, либо заменит любую деталь, признанную дефектной.

Естественный износ - нормальный износ деталей, узлов и т.п. оборудования в процессе работы.

Техническое обслуживание - необходимый комплект работ, не связанный с устранением заводских дефектов, проводимый с целью поддержания работоспособности изделия. Любое механическое, силовое устройство требует периодического техобслуживания для обеспечения его нормальной и безопасной работы.

Оснастка - те части изделия, которые, как правило, являются непосредственно рабочими органами и могут быть легко отделены пользователем от механизма, который является их приводом.

Сервисный центр:

Частное предприятие «Алефсервис»,

РБ, г. Минск, ул.Рогачевская, 14 (Военный городок в Уручье, здание склада ООО «Альфасад»)

Примечание:

фактический адрес в Яндекс и Google картах определяет, как ул. Основателей, 17

Режим работы:

Пн - Пт: 9.00-17.00

Сб, Вс: выходной

Контактный номер: +375 29 127 26 26 (viber)

SKIPPER®**BRADS****WELT****DARC****SBK**

ГАРАНТИЙНЫЙ ТАЛОН № _____

Внимание! Пожалуйста, потребуйте от продавца полностью заполнить гарантийный талон, проверьте правильность указанных данных.

Заполняется организацией-продавцом:

Сведения о товаре

Наименование изделия

Серийный номер

Дата изготовления

Дата продажи

Дата отгрузки

Гарантийный срок

Сведения о продавце

Организация-продавец

Ф.И.О. продавца,
подпись

Адрес организации

Контактный телефон

Исправное изделие в полном комплекте, с Руководством по эксплуатации получил; с условиями гарантии и бесплатного сервисного обслуживания обязуюсь ознакомиться.

Подпись покупателя _____ / _____



КАРТА ПРОЕЗДА:

ВАРИАНТ 1

пр-т Независимости - ул. Героев 120-й дивизии - ул. Основателей

ВАРИАНТ 2

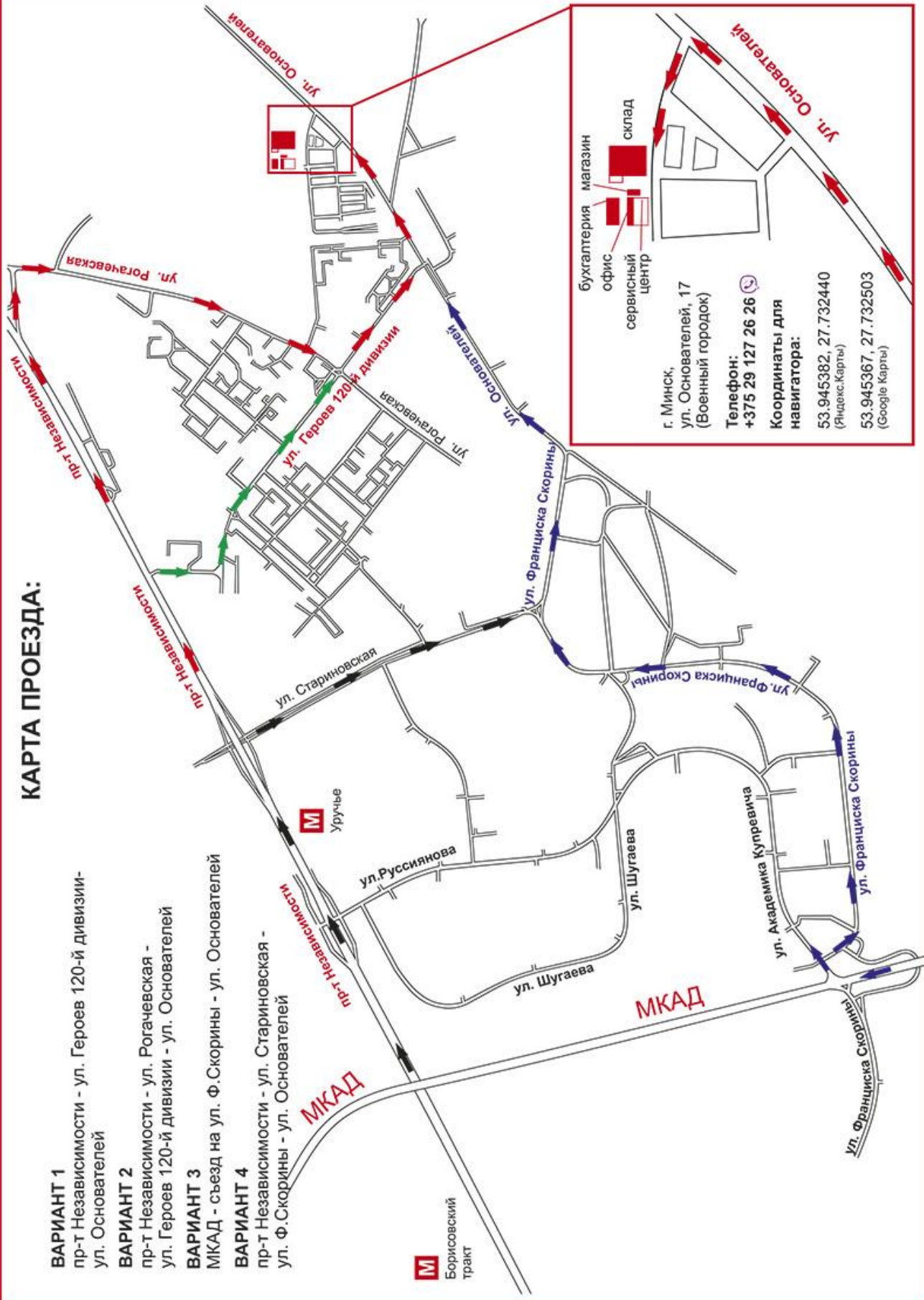
пр-т Независимости - ул. Рогачевская - ул. Героев 120-й дивизии - ул. Основателей

ВАРИАНТ 3

МКАД - съезд на ул. Ф.Скорины - ул. Основателей

ВАРИАНТ 4

пр-т Независимости - ул. Стариновская - ул. Ф.Скорины - ул. Основателей



M Борисовский тракт

бухгалтерия магазин

офис склад

сервисный центр

г. Минск,
ул. Основателей, 17
(Военный городок)

Телефон:
+375 29 127 26 26

Координаты для
навигатора:

53.945382, 27.732440
(Яндекс.Карты)

53.945367, 27.732503
(Google Карты)