



ПАСПОРТ

ТАЧКИ СТРОИТЕЛЬНЫЕ
1x150 ОПТИМА



Назначение

Садовые тачки предназначены для работ в саду и огороде.

Характеристики

Модель	Объем до, л	Грузоподъемность макс, кг	Вес, кг
1x150 ОПТИМА	150	250	10

ПРИМЕЧАНИЕ: гарантийный срок составляет 18 месяцев и распространяется только на заводские дефекты. Гарантия теряет законную силу и не действует в случаях: хранения в сырых помещениях, в следствие чего на металлических частях образовалась ржавчина, выполнения ремонтов, переделок, модернизации конструкции без согласия производителя. Гарантия не распространяется на кузов тачки, колёса, подшипники, болты, гайки, так как подвергаются естественному износу.

Рекомендации по утилизации

Не выкидывайте изделие и принадлежности вместе с бытовым мусором. Отслужившие свой срок изделие, принадлежности следует сдавать на экологически чистую утилизацию (рециркуляцию) отходов на предприятия, соответствующие условиям экологической безопасности.

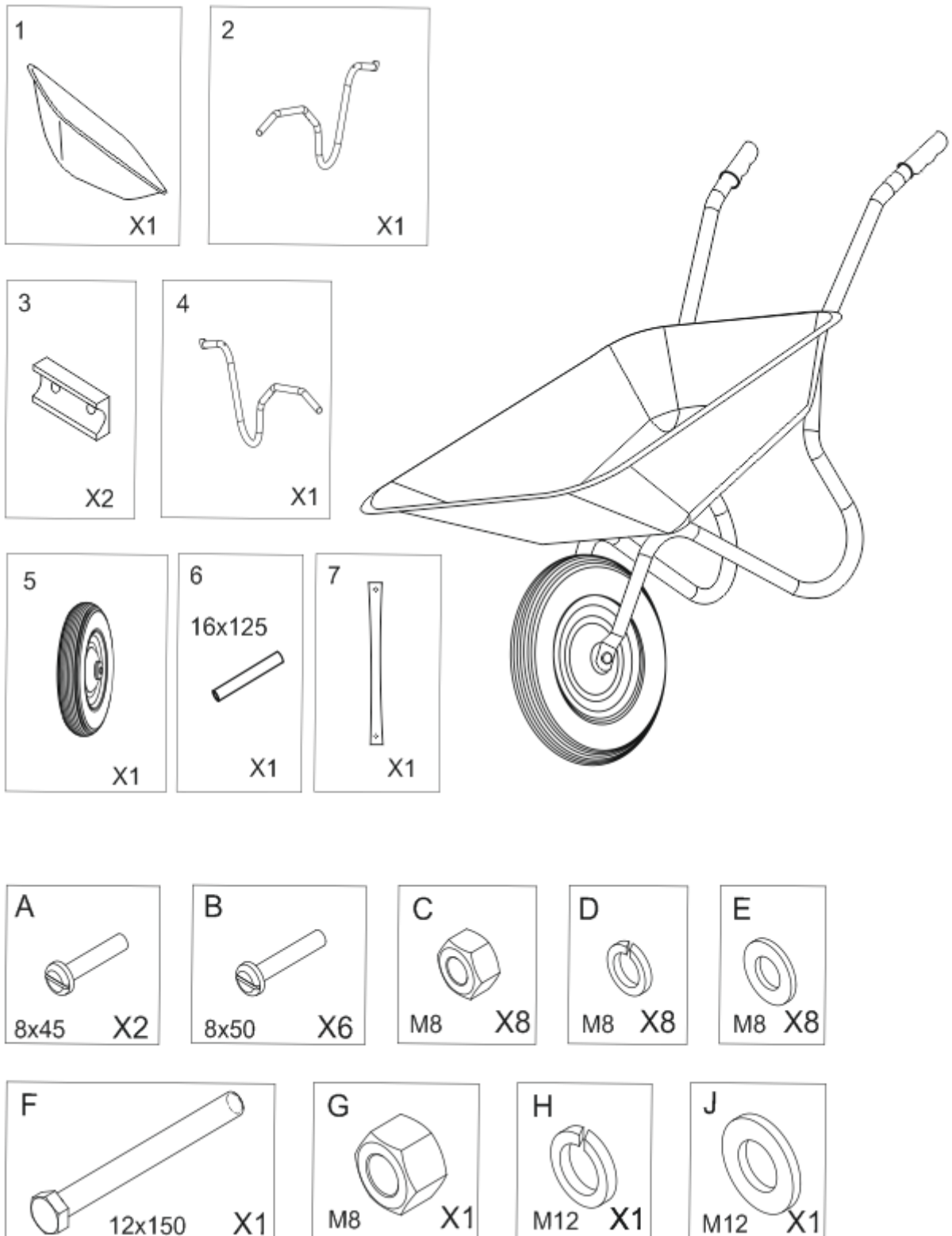
Сведения об изготовителе

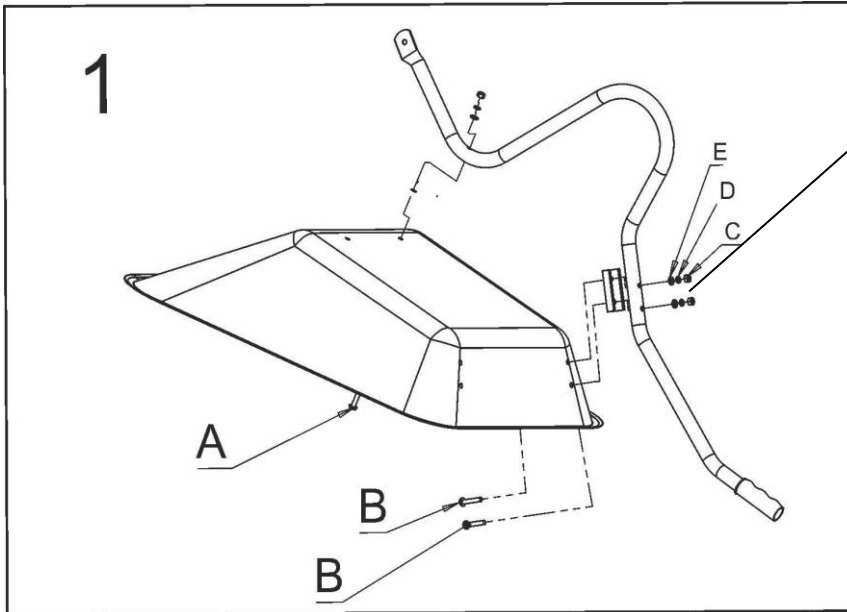
Изготовитель: Qingdao Tengsheng Special Vehicle Co, Ltd.
No.388 Wudaokou Liuwang Jiaonan Qingdao, Китай
Тел: 86-18563981622 Факс: 86-532-83199988

Уполномоченное изготовителем лицо (импортер, поставщик):
ООО «Альфасад»
220015, РБ, г. Минск, ул. Пономаренко, 41, ком. 206
Тел: (017) 388-41-88 (городской)

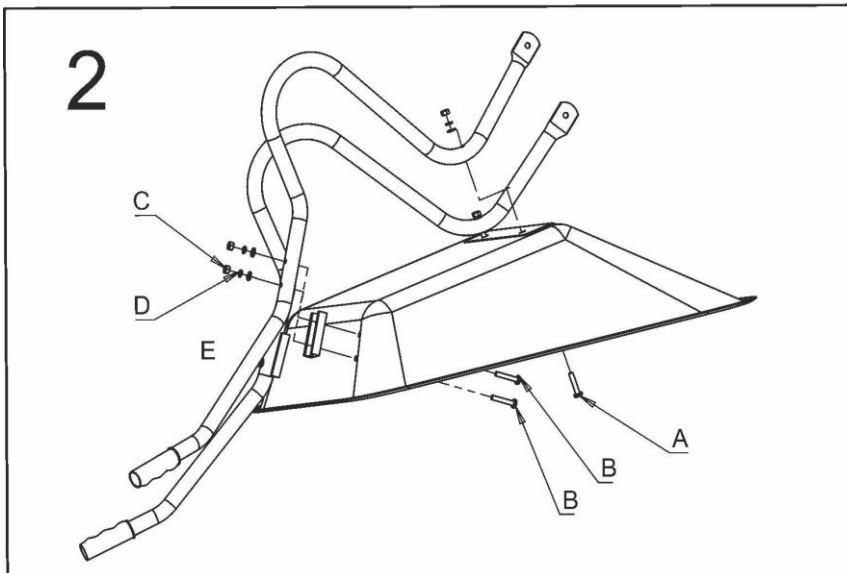
***Данная продукция не подлежит сертификации и декларированию.**

Схема сборки 1х150 OPTIMA

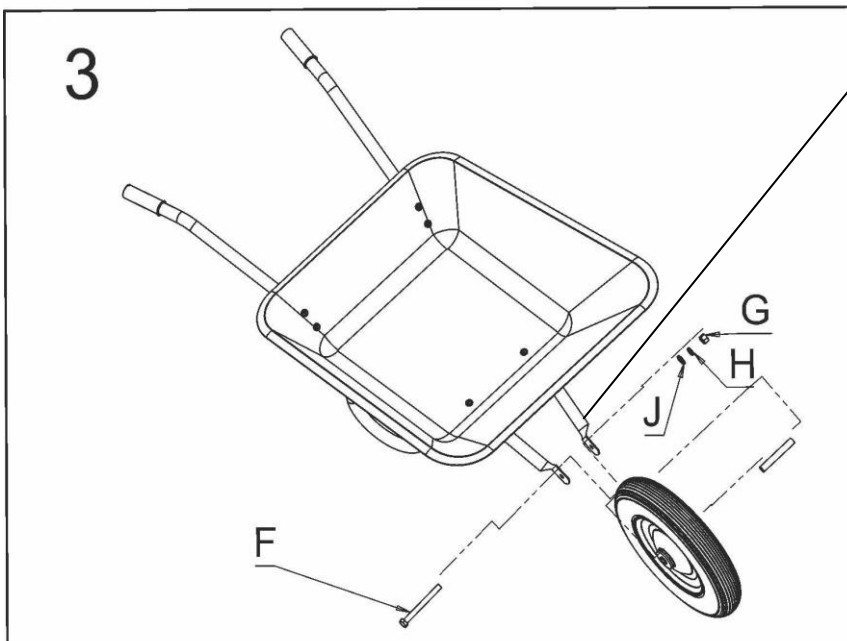




В местах соприкосновения рамы с корытом есть пластиковые втулки.



Важно обратить внимание на то, что закручивать гайки и болты креплений необходимо осторожно и равномерно, буквально по 1-2 оборота каждого за раз. Если закручивать по очереди и до упора, втулка может лопнуть.



Обратите внимание! Части рамы имеют правую и левую стороны. При правильной сборке вылеты крепления колеса должны быть разнонаправлены друг относительно друга.