

Неисправности и методы их устранения *

Таблица 2

Неисправность	Причина	Метод устранения
Невозможно создать давление в опрыскивателе при многократном качании	Загрязнены отверстия под клапаном (39)	Разберите опрыскиватель. Осмотрите места установки клапанов. Прочистите засорившиеся отверстия. Для установки клапана используйте штангу подходящей длины.
Давление создано (рычаг прокачивается с большим усилием или не прокачивается совсем) - брандспойт не работает	Шланг перегнут с изломом	Выпрямите шланг
	Сильно загрязнен фильтр (14)	Отверните гайку шланга (17), выньте штуцер (16) и фильтр (14) из ручки, прочистите фильтр
	Загрязнено отверстие в рассеивающей гайке (1) или завихрителе (3)	Аккуратно прочистите отверстие в рассеивающей гайке или завихрителе, не повреждая отверстие
	Загрязнена заборная трубка (21) в колбе (45)	Отверните гайку шланга (19), выньте заборную трубку из колбы. Промойте трубку.
	Опрыскиватель быстро теряет давление	См. п.1 неисправностей; нет герметичности в уплотнении колбы (45) и поршня насоса (58)
Происходит подкапывание жидкости из рассеивающей гайки при не нажатой клавише брандспойта	Нет герметичности в уплотнениях клапана (12)	Отверните гайку глухую (10), снимите пружину (11), выньте клапан в сборе (12). Промойте детали проточной водой. Смажьте силиконовой смазкой уплотнения клапана. Соберите в обратной последовательности.
Подкапывание жидкости из соединений брандспойта	Нет герметичности в соединениях	Осмотрите соединения. При необходимости разберите, исключая попадание инородных частиц. Подтяните соединение, через которое происходит подкапывание.

Изготовлено:
ООО фирма «Цикл»
601900, Владимирская обл.,
г. Ковров, ул. Комсомольская, д. 116 Б
Тел.: (4922) 77 99 14
E-mail: cicle@cicle.ru
www.cicle.ru

Инструкция по эксплуатации

Опрыскиватель применяется для химической защиты растений от вредителей и болезней, а так же для уничтожения сорняков. Возможно использование опрыскивателя для обработки поверхностей с использованием мощных средств, чистки стен, стекол и других работ.

Параметр	Значение
Привод насоса	ручной
Вместимость бака, л	11
Расход рабочей жидкости, л/мин.	0,6 - 0,8
Диапазон регулировки угла факела распыла, °С	0 - 90
Усилие на рычаге привода насоса, Н	не более 50
Длина брандспойта, мм	650 - 970
Масса (сухая), кг	2,5±0,2
Габариты бака:	
длина	460±5
ширина	135±5
высота	605±5

Комплект поставки

Опрыскиватель	1 шт.
Ремень	1 шт.
Ось ремня	1 шт.
Брандспойт:	
ручка брандспойта	1 шт.
штанга телескопическая	1 шт.
шланг	1 шт.
Руководство по эксплуатации	1 шт.

Подготовка опрыскивателя к работе

Опрыскиватель поставляется подготовленным к работе правой рукой.

Для переоборудования под левую руку:

- демонтируйте рычаг (65), шатун (66) и вал (62), удалив все шпильки, шайбы и оси, фиксирующие данные узлы;
 - переставьте местами узел насоса вместе с крышкой (74) и сетчатый фильтр с крышкой заливной горловины (48) (Рис.2);
 - снимите держатель (76), потянув его вверх вдоль бака, и закрепите его на противоположной стороне бака;
 - установите вал (62) в отверстие поддона со стороны узла насоса (Рис.3), наденьте его на шайбу (61) и протолкните до упора;
 - в отверстие на валу вставьте шпильку (43);
 - в отверстие в верхней части узла насоса вставьте шатун (66), на выступающий край которого наденьте шайбу (44). Закрепите шатун осью (67), установив ее в отверстие шатуна;
 - установите рычаг (65) одновременно на шатун и вал;
 - установите шайбы соответствующего диаметра и оси (67)
2. Закрепите ремень на верхней части опрыскивателя, продев петлю ремня в "ухо" на опрыскивателе. Закрепите ремень осью (52). Свободные концы ремня закрепите в отверстиях на баке (Рис. 4).
3. Проверьте надежность затяжки крышек 74 и 48

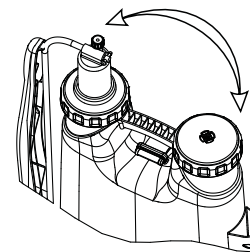


Рис.2

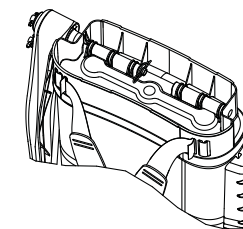


Рис.3

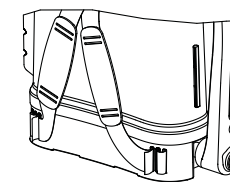


Рис.4

*Основные уплотнительные элементы и быстроизнашиваемые детали входят в состав ремкомплектов: №2 - для опрыскивателей, №3 - для брандспойтов. Их вы можете приобрести отдельно в точках продаж опрыскивателей ЖУК. Для приобретения запчастей, не входящих в состав ремкомплектов, обращайтесь к производителю по тел. (4922) 77 99 14 или по e-mail cicle@cicle.ru

Гарантия изготовителя.

Гарантийный срок на изделие - 1 год со дня продажи через розничную торговую сеть. Срок службы изделия - 3 года. Гарантийное обслуживание выполняется заводом-изготовителем при предъявлении руководства по эксплуатации и чека, подтверждающего дату продажи. Опрыскиватель не подлежит обязательной сертификации. ВНИМАНИЕ!! Изготовитель не несет ответственности и не принимает претензий при несоблюдении условий транспортирования, эксплуатации и хранения. Изготовитель оставляет за собой право вносить изменения в конструкцию опрыскивателя, не ухудшающие его эксплуатационные характеристики, без предварительного уведомления и корректировки данного руководства.

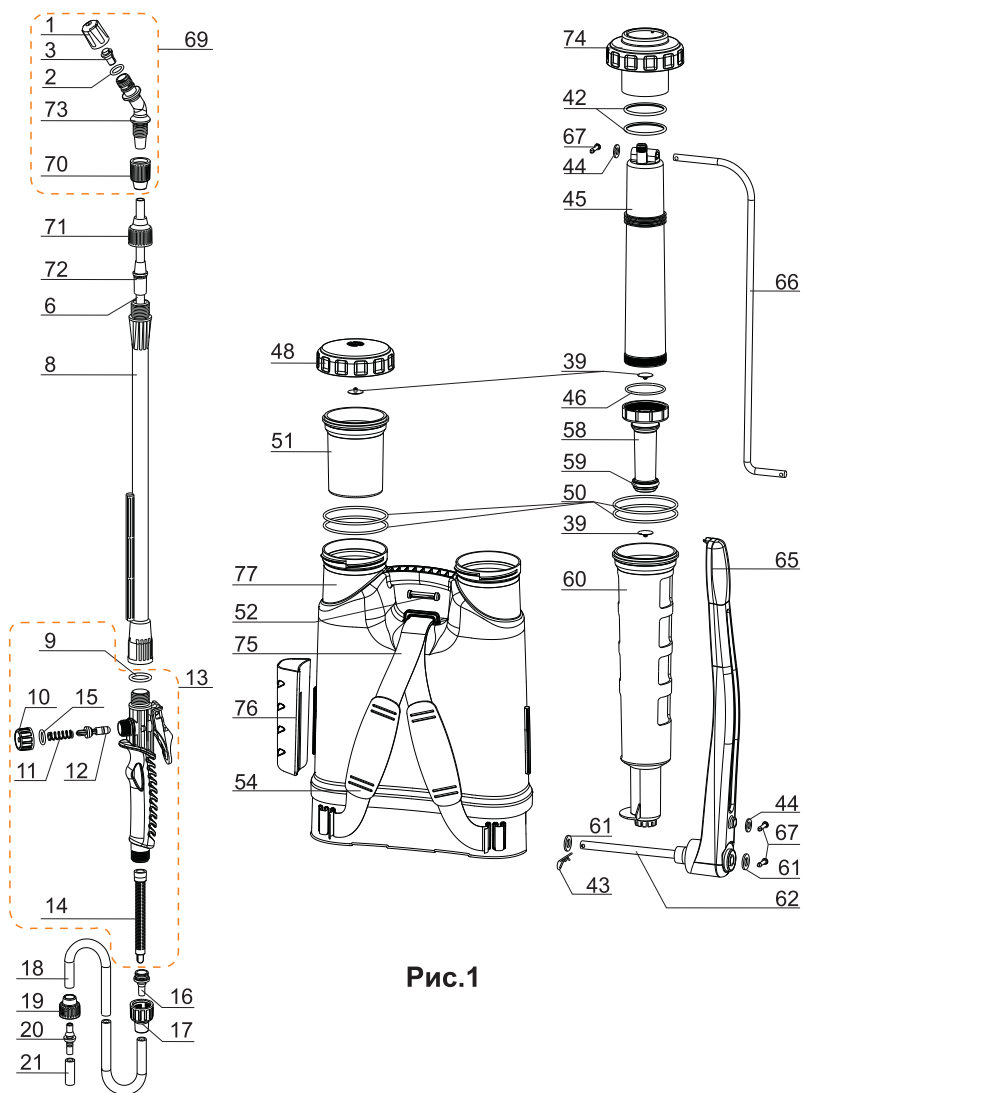


Рис.1

- | | | |
|---------------------------------|---------------------------------|-------------------------------|
| 1. Гайка рассеивающая | 20. Штуцер | 60. Корпус насоса |
| 2. Кольцо уплотнительное Ø14,8 | 21. Трубка заборная | 61. Шайба Ø12 |
| 3. Завихритель | 39. Клапан | 62. Вал Ø12 |
| 6. Трубка алюминиевая | 42. Кольцо уплотнительное Ø65 | 65. Рычаг |
| 8. Трубка | 43. Шплинт пружинный | 66. Штатун |
| 9. Кольцо уплотнительное Ø22 | 44. Шайба Ø10 | 67. Ось |
| 10. Гайка глухая | 45. Колба | 69. Уголок в сборе |
| 11. Пружина клапана | 46. Кольцо уплотнительно Ø61,3 | 70. Гайка уголка |
| 12. Клапан в сборе | 48. Крышка заливной горловины | 71. Гайка трубки |
| 13. Ручка в сборе | 50. Кольцо уплотнительное Ø99 | 72. Втулка |
| 14. Фильтр | 51. Сетчатый фильтр | 73. Уголок |
| 15. Кольцо уплотнительное Ø14,8 | 52. Ось ремня | 74. Крышка насоса |
| 16. Штуцер | 54. Пластина | 75. Ремень |
| 17. Гайка шланга M18x1,5 | 58. Поршень | 76. Держатель для брендспойта |
| 18. Шланг | 59. Кольцо компрессионное Ø41,8 | 77. Бак |
| 19. Гайка шланга M16x2 | | |

Порядок работы

1. Убедитесь, что жидкость, которую Вы собираетесь распылять соответствует требованиям, указанным в Таблице1.
2. Соберите брендспойт, соединив трубку (8), ручку в сборе (13), шланг (18), уголок в сборе (69), и гайку уголка (70). Вставьте трубку заборную (21) в отверстие на колбе (45) и затяните гайку (19). Отрегулируйте длину брендспойта, ослабив гайку (71) и выдвинув трубку (6) на нужную длину, после чего затяните гайку (71).
3. Отверните крышку заливной горловины (48) и залейте через сетчатый фильтр (51) в бак рабочую жидкость. Заверните крышку. Наденьте опрыскиватель на спину.
4. Сделав 5 - 7 качаний рычагом (65), можете приступать к работе, для чего нажмите на клавишу ручки брендспойта (13). При необходимости клавишу можно зафиксировать в нажатом состоянии, переместив ее "вперед" относительно ручки. Освободить клавишу можно, потянув ее "назад".
5. Во время работы при необходимости отрегулируйте качество распыла рассеивающей гайкой (1). Вращая ее вокруг своей оси настройте факел - от мелкодисперсного тумана до направленной струи.
6. Поддерживайте устойчивый распыл жидкости во время опрыскивания, периодически совершая качания рычагом (65).
7. Перед тем как закончить работу прекратите качание рычагом, дайте жидкости с избыточным давлением выйти через брендспойт. Убедившись, что давления в узле насоса нет, можно закончить работу.
8. Оставшийся после работы химикат нейтрализуйте в соответствии с инструкцией изготовителя препарата.
9. Промойте бак и наружные поверхности опрыскивателя раствором небольшого количества моющего средства. Залейте в бак 0,5 - 1 л чистой воды и при нажатой клавише брендспойта сделайте 5 - 7 качаний рычагом; повторите данную операцию дважды. Убедитесь, что отверстие рассеивающей гайки не загрязнено. Вылейте воду, просушите опрыскиватель.
10. Перед длительным хранением убедитесь, что в опрыскивателе не осталось жидкости.

Безопасность при распылении химикатов

1. При использовании химикатов строго соблюдайте указания по применению, изложенные на этикетках производителями данных препаратов.
2. Используйте средства индивидуальной защиты: маску, очки, перчатки.
3. Не принимайте пищу во время работы.
4. Не вдыхайте распыляемую жидкость. Работайте в хорошо проветриваемом помещении.
5. Не распыляйте химикаты в непосредственной близости от пищевых продуктов и мест их приготовления. Поблизости о защите людей, домашних животных, птиц, рыб от воздействия распыляемых химикатов.
6. Избегайте попадания химического раствора на кожу и в глаза. Если раствор попал в глаза, немедленно промойте их большим количеством воды и обратитесь за помощью в лечебное учреждение.
7. После работы тщательно вымойте руки и одежду от химикатов, прополощите рот и нос.

Транспортировка и хранение

1. Допускается перевозить опрыскиватель любыми способами, обеспечивающими защиту опрыскивателя, его деталей и упаковки от повреждений.
2. Храните опрыскиватель в сухом, закрытом помещении при температуре окружающей среды 0 - 40°C
3. ЗАПРЕЩАЕТСЯ!!
 - хранить заполненный жидкостью или непросушенный опрыскиватель
 - хранить опрыскиватель под воздействием прямых солнечных лучей и на расстоянии менее 1м от нагревательных приборов

Таблица 1

Раствор/цель работ	Использовать	Не использовать
Вода (увлажнение, орошение)	Чистую, фильтрованную от мусора	Из местных водоемов, нефильрованную
Пестициды, фунгициды (химическая обработка)	Полностью растворимые в воде составы, фильтрованные от осадка	Содержащие нерастворимый осадок, нефильрованные
Грунтование	Грунтовки на водной основе	Нерастворимые в воде грунтовки
Мойка машин, моторных отсеков	Водные растворы специальных моющих средств невысокой концентрации	Продукты нефтяной промышленности, ацетон и другие органические растворители
Чистка стекол, стен, прочих поверхностей	Водные растворы специальных моющих средств невысокой концентрации	Продукты нефтяной промышленности, ацетон и другие органические растворители
Дезинфекция, дезактивация, дезинсекция	Специальные препараты, полностью растворимые в воде, фильтрованные от осадка	Нефильтрованные препараты