

РУКОВОДСТВО ПО ЭКСПЛУАТАЦИИ

АККУМУЛЯТОРНАЯ
ДРЕЛЬ-ШУРУПОВЕРТ

DF210S

DF220S



Дата изготовления:

ВНИМАНИЕ!
ПЕРЕД ИСПОЛЬЗОВАНИЕМ
ВНИМАТЕЛЬНО ПРОЧИТЕ
РУКОВОДСТВО ПО ЭКСПЛУАТАЦИИ

Содержание

1. Общие сведения	4
2. Технические характеристики	5
3. Сведения о конструкции дрели-шуруповерта	6
4. Общие указания по технике безопасности.....	7
5. Эксплуатация	12
6. Техническое обслуживание	15
7. Неисправности и способы их устранения	17
8. Хранение	17
9. Сведения о квалификации персонала	18
10. Рекомендации по утилизации	18
11. Гарантийный срок эксплуатации	18
Гарантийный талон	

Уважаемый покупатель!

Мы благодарим Вас за выбор техники SPEC. Прежде, чем начать пользоваться аккумуляторной дрелью-шуруповертом, обязательно ознакомьтесь с данным руководством. Несоблюдение правил эксплуатации и техники безопасности может привести к выходу из строя оборудования и нанести вред здоровью.

Руководство содержит информацию по эксплуатации и техническому обслуживанию инструмента и в случае перепродажи должно оставаться в комплекте.

Наименование продукции

Аккумуляторная дрель-шуруповерт.

Модельный ряд: DF210S, DF220S

Назначение продукции

Дрель-шуруповерт (далее шуруповерт) предназначена для закручивания/выкручивания шурупов, саморезов и винтов.

ПРИМЕЧАНИЕ: Инструмент предназначен для бытового использования. Не предназначен для использования в производственных или коммерческих целях.

Принцип действия

Принцип действия шуруповерта заключается в том, что при помощи двигателя через редуктор приводится в движение вал с патроном, в котором при этом закреплена необходимая насадка.

Работа редуктора выглядит следующим образом: солнечная шестерня двигателя вращает сателлиты по кругу кольцевой шестерни, соответственно водило вращается с меньшей скоростью, чем скорость двигателя.

Первое водило передает крутящий момент через свою солнечную шестерню ко второй троице сателлитов, которые также вращаются по кругу кольцевой шестерни, обороты второго водило уменьшаются еще больше. Второе водило соединено с валом патрона.

Технические характеристики

Модель	DF210S	DF220S
Потребляемая мощность шуруповерта, Вт	120	120
Напряжение аккумуляторного блока, В	12	12
Номинальная емкость аккумулятора, Ач	1.5	1.5
Мощность аккумуляторного блока, Втч	18	18
Тип аккумулятора	Li-ion	Li-ion
Число элементов аккумулятора	3	3
Частота вращения на холостом ходу, мин ⁻¹	0-350/ 0-1350	0-350/ 0-1350
Зажимной патрон, мм	1-10	1-10
Тип зажимного патрона	быстрозажимной	быстрозажимной
Максимальный диаметр сверления (металл), мм	8	8
Максимальный диаметр сверления (дерево), мм	20	20
Максимальный крутящий момент, Нм	19	19
Количество регулировок крутящего момента	15+1	15+1
Реверс	+	+
Светодиодная подсветка	+	+
Класс защиты зарядного устройства	II	II
Степень защиты зарядного устройства	IPX0	IPX0
Магнитный держатель	+	+
Масса брутто/нетто, кг	1,8/0,9	1,98/1

Допустимо расхождение массы нетто/брутто в 10%

Параметры зарядного устройства:

DF210S, DF220S:

потребляемая мощность 14.3 Вт, параметры сети 230 В,
номинальное выходное напряжение постоянного тока-13 В
номинальный постоянный выходной ток-1.1 А
характеристика «время — ток»- 0.5 с

Данные по шуму и вибрации:

Типичный средневзвешенный уровень звукового давления по шкале А: 76 Дб.

Типичный средневзвешенный уровень мощности звука по шкале А: 90 Дб.

Погрешность: 3 Дб.

Суммарная вибрация ah (векторная сумма трех направлений):

сверление в металле <2,5 м/с², погрешность 1.5 м/с²;

завинчивание <2,5 м/с², погрешность 1.5 м/с².

Комплектация:

Дрель-шуруповерт – 1 шт

Зарядное устройство для аккумуляторного блока – 1 шт

Руководство по эксплуатации с гарантийным талоном – 1 шт

Кейс – 1 шт

Запасной аккумуляторный блок – 2 шт

Модель **DF210S поставляется без второго аккумулятора.

Сведения о конструкции

DF210S, DF220S

1. Быстрозажимной сменный сверлильный патрон
2. Регулировочное кольцо крутящего момента
3. Переключатель передач
4. Триггерный выключатель
5. Переключатель направления вращения
6. Рукоятка (с изолированной поверхностью)
7. Светодиодная подсветка
8. Аккумуляторный блок



Основные правила безопасности

ВНИМАНИЕ! За разделом "Безопасность оператора" следуют меры безопасности, направленные на защиту от поражения электрическим током, поражения огнем и других серьезных опасностей.

ПРЕДУПРЕЖДЕНИЕ! Прочтите все указания и инструкции по технике безопасности. Несоблюдение указаний и инструкций по технике безопасности может стать причиной поражения электрическим током, пожара и тяжелых травм.

**Сохраните это руководство по эксплуатации для будущего использования. Использованное в настоящих инструкциях и указаниях понятие «электроинструмент» распространяется на электроинструмент с питанием от сети (с сетевым шнуром) и на аккумуляторный электроинструмент (без сетевого шнура).*

Условные обозначения



Внимательно прочтите руководство по эксплуатации перед использованием станка



Только для внутреннего использования



Не подвергать воздействию влаги

Содержите рабочее место в чистоте и хорошо освещенным. Беспорядок или неосвещенные участки рабочего места могут привести к несчастным случаям.

Не работайте с этим электроинструментом во взрывоопасном помещении, в котором находятся горючие жидкости, воспламеняющиеся газы или пыль.

Запрещается работать шуруповертом в условиях, не защищенных от дождя, во влажных и сырых помещениях. Влага, проникнув в машину, будет увеличивать опасность поражения электрическим током.

Электроинструменты искрят, что может привести к воспламенению пыли или паров.

Не разрешайте пользоваться электроинструментом лицам, которые не знакомы с ним или не читали настоящих инструкций. Электроинструменты опасны в руках неопытных лиц.

Прибор не предназначен для использования лицами (включая детей) с пониженными физическими, психическими или умственными способностями, или при отсутствии у них опыта или знаний, если они не находятся под контролем или не проинструктированы об использовании прибора лицом, ответственным за их безопасность. Дети должны находиться под присмотром для недопущения игры с прибором.

Безопасность оператора

Будьте внимательными, следите за тем, что Вы делаете, и продуманно начинайте работу с электроинструментом. Не пользуйтесь электроинструментом в усталом состоянии или если Вы находитесь в состоянии наркотического или алкогольного опьянения, или под воздействием лекарств. Один момент невнимательности при работе с электроинструментом может привести к серьезным травмам.

Не теряйте бдительности, контролируйте ваши действия и используйте чувство разума при работе электроинструментом. Не работайте электроинструментом до полной усталости или под влиянием наркотиков, алкоголя или будучи на лечении.

Применяйте средства индивидуальной защиты и всегда защитные очки. Использование средств индивидуальной защиты, как защитной маски, обуви на нескользящей подошве, защитного шлема или средств защиты органов слуха, – в зависимости от вида работы с электроинструментом снижает риск получения травм

Применяйте средства защиты органов слуха. Воздействие шума может привести к потере слуха. Потеря контроля может иметь своим следствием телесные повреждения.

При наличии устройств для сбора пыли убедитесь, что они подсоединены и правильно используются.

Не принимайте неестественное положение корпуса тела. Всегда занимайте устойчивое положение и сохраняйте равновесие. Благодаря этому Вы можете лучше контролировать электроинструмент в неожиданных ситуациях.

Носите подходящую рабочую одежду. Не носите широкую одежду и украшения. Держите волосы, одежду и рукавицы вдали от движущихся частей.

Широкая одежда, украшения или длинные волосы могут быть затянуты вращающимися частями.

Электробезопасность

Не допускайте небрежного отношения к питающему кабелю (шнуру) зарядного устройства.

Оберегайте питающий шнур от тепла, масел, острых кромок (предметов), движущихся частей шуруповерта.

Повреждение или запутывание питающего шнура зарядного устройства увеличивает опасность поражения электрическим током.

Запрещается использовать нестандартную вилку и иные способы соединения с источником питания.

Не допускайте контакта тела с заземлением и заземленными поверхностями, такими как трубы, радиаторы, батареи и т.п.

Предотвращайте непреднамеренное включение электроинструмента. Перед подключением электроинструмента к аккумулятору убедитесь в выключенном состоянии электроинструмента. Удержание пальца на выключателе при транспортировке электроинструмента чревато несчастными случаями.

Убирайте установочный инструмент или гаечные ключи до включения электроинструмента. Инструмент или ключ, находящийся во вращающейся части электроинструмента, может привести к травмам.

Зарядное устройство имеет крепление типа Y- способ крепления, при котором шнур или кабель питания может быть заменен только изготовителем машины или его ремонтной службой.

Применение электроинструмента и обращение с ним

Не перегружайте электроинструмент. Используйте для Вашей работы предназначенный для этого электроинструмент.

Не допускайте случайного запуска электроинструмента. Не переносите шуруповерт, не сняв палец с курка выключателя, так как это может привести к случайному нажатию на курок выключателя.

ПРИМЕЧАНИЕ:

Следует обратить внимание, что инструмент не предназначен для непрерывной эксплуатации. Рекомендуется периодически проверять температуру корпуса, в случае если инструмент перегреется, следует его выключить и оставить на некоторое время. Рекомендуемый режим работы: 15 минут, после чего следует сделать перерыв, пока температура корпуса не сравняется с температурой воздуха.

Не работайте с электроинструментом при неисправном выключателе. Электроинструмент, который не поддается включению или выключению, опасен и должен быть отремонтирован.

Зарядное устройство необходимо регулярно осматривать для обнаружения повреждения, особенно шнура, вилки и ограждения: если зарядное устройство повреждено, то его не следует использовать пока оно не будет отремонтировано.

Тщательно ухаживайте за электроинструментом. Проверяйте работоспособность и ход движущихся частей электроинструмента, отсутствие поломок или повреждений, отрицательно влияющих на функцию электроинструмента. Поврежденные части должны быть отремонтированы до использования электроинструмента. Плохое обслуживание электроинструментов является причиной большого числа несчастных случаев.

Держите режущий инструмент в заточенном и чистом состоянии. Заботливо ухоженные режущие инструменты с острыми режущими кромками реже заклиниваются и их легче вести.

При эксплуатации шуруповерта следует использовать поставляемые с изделием дополнительные рукоятки. Потеря контроля над машиной может привести к травме.

Применяйте электроинструмент, принадлежности, рабочие инструменты и т.п. в соответствии с настоящими инструкциями безопасности. Учитывайте при этом рабочие условия и выполняемую работу. Использование электроинструментов для непредусмотренных работ может привести к опасным ситуациям.

Держите дрель за изолированные поверхности, предназначенные для удержания рукой, при выполнении операции, при которой возможен контакт крепежных элементов (закручиваемых шурупов или винтов) со скрытой проводкой или с собственным кабелем.

Используйте соответствующие металлоискатели для нахождения спрятанных в стене труб или проводки, или обращайтесь за справкой в местное коммунальное предприятие. Контакт с электропроводкой может привести к пожару и поражению электротоком.

 **ВНИМАНИЕ! Повреждение газопровода может привести к взрыву!**

Повреждение водопровода ведет к нанесению материального ущерба или может вызвать поражение электротоком.

Во время работы с инструментом, займите предварительно устойчивое положение.

Надежно закрепляйте заготовку. Для удержания заготовки в неподвижном положении пользуйтесь крепежными приспособлениями или тисками. Это обеспечивает гораздо более надежное крепление, чем в случае удержания рукой.

Выждите полной остановки электроинструмента и только после этого выпускайте его из рук. Рабочий инструмент может заесть, и это может привести к потере контроля над электроинструментом.

Не допускайте перегрузки. Инструмент не предназначен для непрерывной работы. Работайте с перерывами. Работа инструмента в условиях перегрузки увеличивает вероятность повреждения инструмента и может привести к несчастному случаю.

В целях обеспечения качественной и безопасной работы содержите инструменты в чистоте, а оснастку в заточенном состоянии. Соблюдайте указания по техническому обслуживанию и замене оснастки.

Заряжайте аккумулятор только зарядным устройством, указанным изготовителем. Зарядное устройство, подходящее для одного типа аккумуляторов, может привести к пожару при его использовании с другим аккумуляторным блоком.

 **ВНИМАНИЕ! НЕВОЗМОЖНО ПЕРЕЗАРЯЖАТЬ НЕПЕРЕЗАРЯЖАЕМЫЕ БАТАРЕИ!**

 **ВНИМАНИЕ! НЕЛЬЗЯ ЗАРЯЖАТЬ НА ДАННОМ ЗАРЯДНОМ УСТРОЙСТВЕ БАТАРЕИ, НЕ ПРЕДНАЗНАЧЕННЫЕ ДЛЯ ЗАРЯДКИ.**

Когда аккумуляторный блок не используется, храните его отдельно от металлических предметов, таких как скрепки, монеты, ключи, гвозди, шурупы или другие небольшие металлические предметы, которые могут привести к

закорачиванию контактов аккумуляторного блока между собой. Закорачивание контактов аккумуляторного блока может привести к ожогам или пожару.

Техника безопасности для аккумуляторного блока

Перед использованием аккумуляторного блока прочитайте все инструкции и предупреждающие надписи на зарядном устройстве, аккумуляторном блоке и инструменте, работающем от аккумуляторного блока.

Не разбирайте аккумуляторный блок.

Если время работы аккумуляторного блока значительно сократилось, немедленно прекратите работу. В противном случае, может возникнуть перегрев блока, что приведет к ожогам и даже к взрыву.

В случае попадания электролита в глаза, промойте их обильным количеством чистой воды и немедленно обратитесь к врачу. Это может привести к потере зрения.

Не замыкайте контакты аккумуляторного блока между собой.

Не прикасайтесь к контактам какими-либо токопроводящими предметами.

Не допускайте попадания на аккумуляторный блок воды или дождя.

Замыкание контактов аккумуляторного блока между собой может привести к возникновению большого тока, перегреву, возможным ожогам и даже взрыву блока.

Не храните инструмент и аккумуляторный блок в местах, где температура может достигать или превышать 50 ° C (122 ° F).

Не бросайте аккумуляторный блок в огонь, даже если он сильно поврежден или полностью вышел из строя. Аккумуляторный блок может взорваться под действием огня.

Не роняйте и не ударяйте аккумуляторный блок. Не используйте аккумулятор, если он падал или подвергался ударам.

Советы по обеспечению максимального срока службы аккумуляторного блока

1. Заряжайте аккумуляторный блок до того, как он полностью разрядится. В случае потери мощности при эксплуатации инструмента, прекратите работу и зарядите аккумуляторный блок.

2. Никогда не заряжайте полностью заряженный аккумуляторный блок. Перезарядка сокращает срок службы блока.

3. Заряжайте аккумуляторный блок при комнатной температуре в пределах от 10° C до 40° C (от 50 ° F до 104 ° F). Перед зарядкой дайте горячему аккумуляторному блоку остыть.

Зарядка аккумуляторного блока

Зарядное устройство предназначено для использования внутри помещения либо не подвергать воздействию дождя.

Для зарядки аккумуляторного блока вставьте шнур питания зарядного устройства в сеть. После того, как батарея будет установлена в зарядное устройство, загорится красный индикатор.

Зеленый индикатор свидетельствует о том, что батарея полностью заряжена и готова к использованию.

Эксплуатация

Установка или снятие аккумуляторного блока

Перед вставкой или снятием аккумуляторного блока всегда отключайте инструмент. Для снятия аккумуляторного блока, выньте его из инструмента, нажимая на кнопки с обеих сторон блока. Чтобы вставить аккумуляторный блок, совместите переднюю часть аккумулятора с отверстием гнезда, и вставьте на место.

Эксплуатация машин должна осуществляться только со специально предназначенными для них аккумуляторами. Применение аккумуляторов других типов может быть причиной травмирования и возгорания.

ПРЕДУПРЕЖДЕНИЕ! Всегда устанавливайте блок до упора так, чтобы он зафиксировался на месте с небольшим щелчком. В противном случае аккумуляторный блок может выпасть из инструмента и травмировать вас или окружающих. Не прилагайте усилий при вставке аккумуляторного блока. Если блок вставляется с трудом, значит, он вставляется неправильно.

Включение

ПРЕДУПРЕЖДЕНИЕ! Перед вставкой аккумуляторного блока в инструмент, всегда проверяйте, что триггерный выключатель работает надлежащим образом и возвращается в положение "ВЫКЛ", если его отпустить.

Для запуска инструмента просто нажмите триггерный выключатель. Скорость инструмента увеличивается при увеличении давления на него. Отпустите триггерный выключатель для остановки.

Светодиодная подсветка

ПРЕДУПРЕЖДЕНИЕ! Не смотрите на источник освещения и не допускайте прямого попадания света в глаза.

Нажмите на триггерный выключатель для включения подсветки. Лампа будет светиться до тех пор, пока нажат выключатель.

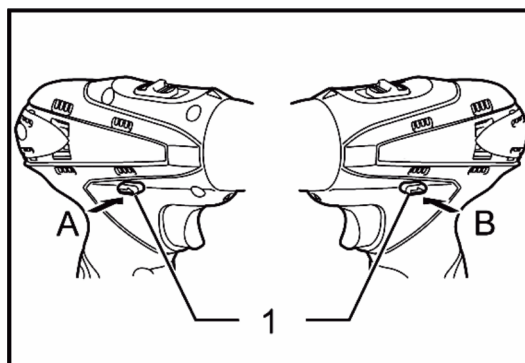
Примечание: используйте сухую ткань для очистки грязи с линзы лампы. Следите за тем, чтобы не поцарапать линзу лампы, так как это может уменьшить освещение.

Переключатель направления вращения

1. Переключатель направления вращения

Данный инструмент имеет переключатель направления вращения. Нажмите на него со стороны А для вращения по часовой стрелке или со стороны В для вращения против часовой стрелки.

Когда рычаг реверсивного переключателя находится в нейтральном положении, триггерный выключатель нажать нельзя.



ПРЕДУПРЕЖДЕНИЕ! Перед работой всегда проверяйте направление вращения.

Пользуйтесь реверсивным выключателем только после полной остановки инструмента. Изменение направления вращения до полной остановки инструмента может привести к его повреждению.

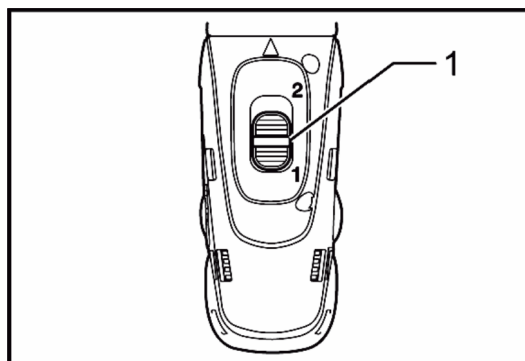
Если инструмент не используется, всегда переводите переключатель направления вращения в нейтральное положение.

Изменение скорости

1. Переключатель передач

Для изменения скорости, сначала отключите инструмент, затем переведите переключатель передач в положение "2" для высокой скорости или в положение "1" для низкой скорости.

Перед эксплуатацией убедитесь в том, что переключатель передач установлен в надлежащее положение. Используйте надлежащую скорость для Вашей работы.



ПРЕДУПРЕЖДЕНИЕ! Всегда полностью переводите переключатель передач в правильное положение. Если Вы работаете с инструментом, а переключатель передач находится посередине между обозначениями "1" и "2", это может привести к повреждению инструмента.

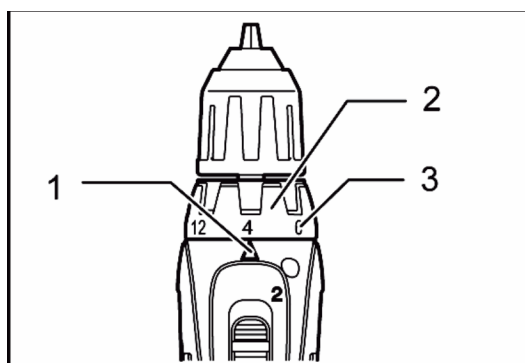
Не используйте переключатель передач при работающем инструменте. Это может привести к повреждению инструмента.

Регулировочное кольцо крутящего момента

1. Указатель

2. Регулировочное кольцо крутящего момента

3. Градуировка



Усилие затяжки может быть отрегулировано на одно из 18 положений путем поворота регулировочного кольца так, чтобы одна из его градуировок совпала со стрелкой на корпусе инструмента. Для настройки минимального крутящего момента совместите цифру 1 с указателем, для настройки максимального крутящего момента - цифру 18 с указателем. Муфта будет проскальзывать при различных показателях крутящего момента от 1 до 18. Для того, чтобы определить показание крутящего момента, соответствующее выполняемой работе, перед выполнением работы сначала закрутите пробный шуруп в материал или в деталь из аналогичного материала.

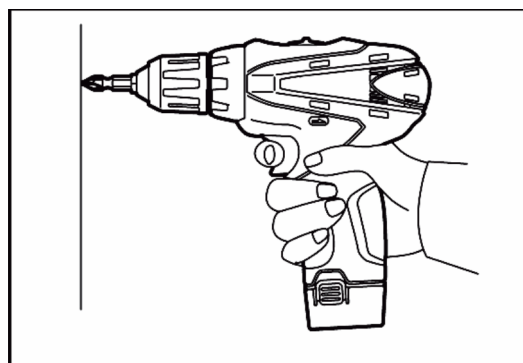
ПРЕДУПРЕЖДЕНИЕ! Перед проведением каких-либо работ с инструментом всегда проверяйте, что инструмент отключен, а блок аккумулятора снят.
Установка или снятие сменного сверлильного патрона или сверла

Поверните переднюю гильзу против часовой стрелки для открытия зажимного механизма. Вставьте сверло в зажимной механизм как можно глубже. Поверните переднюю гильзу по часовой стрелке для ее затяжки.

Использование инструмента как шуруповерта

ПРЕДУПРЕЖДЕНИЕ! Установите регулировочное кольцо на соответствующий уровень крутящего момента для Вашей работы.

Вставьте острие насадки в головку винта и надавите на инструмент. Используйте инструмент на малых оборотах, постепенно увеличивая их. Отпустите триггерный выключатель, как только сработает сцепление.



ПРЕДУПРЕЖДЕНИЕ! Следите за тем, чтобы насадка вставлялась прямо в головку винта, иначе можно повредить винт и/или саму насадку.

ПРИМЕЧАНИЕ: При работе с винтами для дерева, высверлите пробные отверстия для упрощения работы и предотвращения разламывания деревянной рабочей детали.

Номинальный диаметр шурупа, мм	Рекомендуемый размер пробного отверстия, мм
3.1 (1/8'')	2-2.2 (5/64'' - 3/32'')
3.5 (9/64'')	2.2-2.5 (3/32'')
3.8 (5/32'')	2.5-2.8 (3/32'' - 7/64'')
4.5 (11/64'')	2.9-3.2 (7/64'' - 1/8'')
4.8 (3/16'')	3.1-3.4 (1/8'' - 9/64'')
5.1 (13/64'')	3.3-3.6 (1/8'' - 9/64'')
5.5 (7/32'')	3.7-3.9 (9/64'' - 5/32'')
5.8 (7/32'')	4-4.4 (5/32'' - 11/64'')
6.1 (15/64'')	4.2-4.4 (11/64'')

Сверление

Сначала поверните регулировочное кольцо, чтобы совместить указатель с отметкой. Затем проделайте следующее:

Сверление в дереве - при сверлении в дереве, наилучшие результаты достигаются при использовании сверл для дерева, снабженных направляющим винтом. Направляющий винт упрощает сверление, удерживая сверло в обрабатываемой детали.

Сверление металла - для предотвращения скольжения сверла при начале сверления, сделайте углубление с помощью кернера и молотка в точке сверления. Вставьте острие сверла в выемку и начните сверлить. При сверлении металлов используйте смазку для резки. Исключения составляют чугун и латунь, которые надо сверлить насухо.

ПРЕДУПРЕЖДЕНИЕ! Чрезмерное нажатие на инструмент не ускорит сверление. На самом деле, чрезмерное давление только повредит наконечник Вашего сверла, снизит производительность инструмента и сократит срок его службы.

Когда просверливаемое отверстие становится сквозным, на инструмент/сверло воздействует значительная сила. Крепко удерживайте инструмент и будьте осторожны, когда сверло начинает проходить сквозь обрабатываемую деталь.

Застрявшее сверло можно вынуть путем простого переключения направления вращения на обратное. Однако инструмент может повернуться в обратном направлении слишком быстро, если его не держать крепко.

Всегда закрепляйте небольшие обрабатываемые детали в тисках или подобном зажимном устройстве.

Если инструмент эксплуатировался непрерывно до разряда блока аккумуляторов, сделайте перерыв на 15 минут перед началом работы с заряженным аккумулятором.

Сервисное обслуживание

Электроинструмент, подлежащий ремонту, должен быть отремонтирован квалифицированным персоналом с использованием для замены подлинных запасных частей. Только в этом случае можно быть уверенным, что безопасность электроинструмента обеспечена.

Для машин с креплением шнура питания типа Y: его замену, если потребуется, в целях безопасности должен осуществить изготовитель или агент изготовителя.

Проверка сверла

Поскольку использование стертого сверла приводит к неисправности двигателя и снижению эффективности, при выявлении стирания немедленно замените или заточите сверло.

Проверка крепежных винтов

Регулярно проверяйте все крепежные винты и старайтесь, чтобы они были хорошо затянуты. При ослаблении какого-либо винта немедленно затяните его. Если этого не сделать, может возникнуть серьезная опасность.

Обслуживание двигателя

Обмотка блока двигателя – это самое «сердце» инструмента. Выполняйте необходимый уход, чтобы обмотка не повредилась, не намочила в воде или масле.

Проверка угольных щеток

Чтобы обеспечить Вашу безопасность и защитить от поражения электрическим током, осмотр и замену угольных щеток этого инструмента следует проводить только в уполномоченном сервисном центре.

Очистка вентиляционных окон и патрона

После работы в помещениях с повышенным содержанием пыли или мелких опилок необходимо продуть патрон, вентиляционные окна и двигатель сжатым воздухом.

При попадании масла на корпус дрели-шуруповерта необходимо протереть спиртом.

Через каждые 120 часов эксплуатации изделия, требуется провести его профилактический осмотр, замену щеток и смазки в уполномоченном сервисном центре.

Для обеспечения качественной и безопасной работы следует постоянно содержать электроинструмент и вентиляционные окна в чистоте.

Зарядное устройство необходимо регулярно осматривать для обнаружения повреждения, особенно шнура, вилки и ограждения: если зарядное устройство повреждено, то его не следует использовать пока оно не будет отремонтировано.

Если электроинструмент, несмотря на тщательные методы изготовления и испытания, выйдет из строя, то ремонт следует производить силами уполномоченного сервисного центра.

Перечень деталей, заменяемых потребителем: аккумуляторный блок.

Специальный инструмент для замены аккумуляторного блока не нужен.

Неисправности (отказы) и способы их устранения

Неисправность	Причина	Устранение
Появление дыма и запаха горелой изоляции	1. Неисправность обмоток ротора или статора.	1. Обратитесь в сервисный центр.
Перегрев двигателя	1. Загрязнение вентиляционных окон в корпусе. 2. Электродвигатель перегружен.	1. Очистить инструмент сухой щеткой. 2. Снять нагрузку, дать время на отдых.
Двигатель не развивает полную мощность	1. Низкое напряжение в сети питания. 2. Сгорела обмотка или обрыв в обмотке.	1. Проверьте сеть питания. 2. Обратитесь в сервисный центр.
Электродвигатель не включается	1. Отсутствие напряжения в сети. 2. Неисправен выключатель. 3. Обрыв обмоток электродвигателя вследствие перегрузки.	1. Удостовериться в наличии напряжения. 2. Обратитесь в сервисный центр. 3. Обратитесь в сервисный центр.
Повышенное искрение щеток на коллекторе ротора	1. Износ щеток. 2. Загрязнение коллектора. 3. Обрыв обмоток ротора.	1. Заменить щетки. 2. Обратитесь в сервисный центр. 3. Обратитесь в сервисный центр.

⚠ ВНИМАНИЕ! Все виды ремонта и технического обслуживания должны производиться квалифицированным персоналом уполномоченного сервисного центра. При ремонте должны использоваться только оригинальные запасные части!

Хранение и транспортировка

Перед отправкой инструмента на длительное хранение тщательно очистите его от пыли и грязи, убедитесь, что влага не попадает на инструмент, а помещение для хранения инструмента является сухим.

Храните инструмент в недоступном для детей, сухом месте.

Избегайте помещений со слишком высокой или низкой температурой. Хранить изделие следует в помещении с нормальной влажностью при температуре не ниже +5°C и не выше +45°C.

Оберегайте инструмент от прямых солнечных лучей. Лучше хранить инструмент в темноте или слабоосвещенном помещении.

Не храните аккумуляторный блок в контейнере вместе с другими металлическими предметами, такими как гвозди, монеты и т. п.

Не храните инструмент в полиэтиленовом пакете, это может способствовать повышению влажности, что нежелательно для электрического инструмента. Категорически не допускается падение и любые механические воздействия на упаковку при транспортировке. При разгрузке/погрузке не допускается использование любого вида техники, работающей по принципу зажима упаковки.

Сведения о квалификации персонала

К работе с данным изделием допускаются лица, ознакомившиеся с данным руководством.

Рекомендации по утилизации

Не выбрасывайте изделие, принадлежности и упаковку вместе с бытовым мусором. Отслужившие свой срок изделие, принадлежности и упаковку следует сдавать на экологически чистую утилизацию (рециркуляцию) отходов на предприятия, соответствующие условиям экологической безопасности.

Гарантийный срок эксплуатации

- ❖ Гарантийный срок эксплуатации изделия составляет 12 месяцев со дня продажи. Срок службы изделия составляет 3 года.
- ❖ Указанный срок службы действителен при соблюдении потребителем требований настоящего руководства по эксплуатации.



Изготовитель: Zhejiang Yuying Tools Co.,Ltd
45 Tieling Road,Economic Developement Zone,Yongkang,Jinhua,Zhejiang Province,
Китай.
Тел: +86-579-89286111, Факс: +86-579-89293697

Уполномоченное изготовителем лицо (импортер, поставщик): ООО «Альфасад»
220015, РБ, г. Минск, Ул. Пономаренко, 41, ком. 206
Тел. (017) 388-41-88 (городской)

EAC Сведения о декларации о соответствии или сертификата о соответствии:

Дорогой покупатель! Мы выражаем вам огромную признательность за Ваш выбор.

ВНИМАНИЕ! В связи с постоянным совершенствованием конструкции и технических характеристик приобретенного строительного, электрического, бензинового инструмента, оборудования может отличаться от описываемого в паспорте.

ВНИМАНИЕ! Если Вы обнаружили какие-либо неисправности в своем изделии - немедленно прекратите использование. Дальнейшая эксплуатация может нанести вред Вашему здоровью, а также может быть поводом для отзыва гарантийных обязательств. **ОБРАТИТЕСЬ В СЕРВИСНЫЙ ЦЕНТР!**

ВНИМАНИЕ! Ваше изделие является сложно-техническим устройством. Внутри него нет никаких компонентов и узлов, которые покупатель может самостоятельно ремонтировать, регулировать или модифицировать.

Никогда не работайте с бензомоторными устройствами и сварочными аппаратами в закрытых помещениях. Помните, что продукты сгорания, выделяемые ими в процессе работы - смертельные яды. Всегда используйте специальную одежду и средства защиты органов зрения, слуха и дыхания, соблюдайте технику безопасности.

Условия гарантии:

Настоящим гарантийным талоном продавец подтверждает право покупателя на безвозмездное устранение дефектов, возникших в данном изделии по вине завода-изготовителя в течение гарантийного срока и препятствующих его дальнейшей полноценной и безопасной эксплуатации.

Гарантийный срок, в течении которого безвозмездно устраняются неисправности, вызванными заводскими дефектами составляет **двенадцать месяцев**, при условии выполнения пользователем рекомендаций и требований завода-изготовителя, изложенных в руководстве по эксплуатации данного изделия

Настоящий гарантийный талон не дает покупателю никаких других прав, кроме описанных выше.

В случае обращения покупателя в сервисный центр с требованием о проведении гарантийного ремонта его изделия, оно принимается на диагностику, которая должна быть проведена в течении четырнадцати дней со дня даты обращения покупателя.

По завершении диагностики, сервисный центр должен либо начать восстановительные работы, которые обязуется выполнить в течение четырнадцати дней (при условии наличия всех необходимых для ремонта запасных частей), либо предоставить покупателю заключение о непризнании завода-изготовителя виновным в поломке, сделавшей невозможной полноценную и безопасную эксплуатацию изделия.

В случае непризнания независимой экспертизой завода-изготовителя виновным в поломке, покупатель должен возместить сервисному центру расходы, понесенные им при диагностике изделия.

Период гарантийного обслуживания изделия, принятого на гарантийный ремонт, продлевается на время его нахождения в сервисном центре.

ВНИМАНИЕ! На гарантийное обслуживание изделия будут приняты только в чистом виде, очищенные от грязи, масла и т.п.

В случае отсутствия в гарантийном талоне даты продажи, наименования продавца и его печати - гарантийный срок исчисляется с даты производства.

Гарантийные обязательства могут быть частично или полностью отозваны в следующем случаях:

В гарантийном талоне отсутствуют печать импортера, подпись покупателя.

Не совпадают заводские номера в данном талоне и на корпусе изделия (двигателя).

Заводской номер на изделии и (или) двигателе уничтожен или не читаем.

Установлено, что пользователь (оператор) не выполнял требования по эксплуатации устройства, изложенные в руководстве по эксплуатации на изделие.

В результате диагностики обнаружены следы некачественного вмешательства в регулировку устройства, напрямую повлиявшие на его дальнейшую нормальную и безопасную эксплуатацию, например, самостоятельные регулировки карбюратора, приведшие к чрезмерному обогащению или обеднению топливной смеси с последующими непоправимыми повреждениями деталей и узловпоршневой группы, самостоятельные регулировки топливного насоса, форсунки, приведшие к

изменению характеристик впрыска топливной смеси в камеру сгорания с последующими проблемами с запуском устройства, самостоятельные регулировки или удаление узлов автоматического отключения устройства в случае перегрузки, перегрева и т.п.

В результате диагностики обнаружены изменения в конструкции, несанкционированные заводом-изготовителем, удалены детали и узлы, электронные компоненты, установлены неоригинальные детали и узлы, электронные компоненты.

Изделие имеет видимые или установленные диагностикой следы механических повреждений, повреждений вызванных воздействием грызунов и насекомых или следы контакта с огнем, агрессивными средами т.п., загрязнения, непосредственно влияющие на работоспособность изделия.

В результате диагностики выявлено, что подключаемые к изделию (электростанции) потребители были неисправны и (или) имели потребляемую мощность более, чем заявленная заводом-изготовителем долговременная выходная мощность, к электростанциям с модулями AVR подключались сварочные аппараты, не имеющие маркировки «для работы с электростанциями».

В результате диагностики выявлено, что оператор (пользователь) продолжал работу после того, как сработал механизм автоматического отключения устройства или работа этого механизма была заблокирована оператором (пользователем).

Уровень масла в двигателе (картере) находится ниже допустимых норм, воздушный и (или) топливный фильтр чрезмерно загрязнен (т.е. не способен выполнять свои функции) или неправильно установлен.

Изделие подключалось в электрическую сеть с нестабильными параметрами, а именно: напряжение не находится в интервале $230 \pm 5\%$, постоянно происходят резкие скачки напряжения в результате параллельного подключения других мощных потребителей.

Изделие предоставлено в сервисный центр в разобранном виде или без узлов, отсутствие которых не позволяет выявить действительные причины возникших неисправностей.

В результате диагностики выявлено, что изделие, предназначенное для частного использования, эксплуатировалось в целях получения коммерческой выгоды (превышение расчетного ресурса), не проходило своевременного техобслуживания. *

Гарантийные обязательства не распространяются на детали и узлы, подверженные естественному износу* в процессе эксплуатации, а именно:

1. Детали механизма стартера: тросиковый шкив, кулачки, пружины кулачков, пружина шкива, крышка стартера, шнур стартера, рукоятка стартера и т.п.
2. Шины, цепи, свечи зажигания, косильные головки, отрезные и пильные диски и т.п.
3. Воздушные, масляные и топливные фильтры.
4. Шестерни, подшипники, сальники и т.п.
5. Любая другая оснастка. *

***Примечание:**

Сервисный центр по своему усмотрению либо отремонтирует, либо заменит любую деталь, признанную дефектной.

Естественный износ - нормальный износ деталей, узлов и т.п. оборудования в процессе работы.

Техническое обслуживание - необходимый комплект работ, не связанный с устранением заводских дефектов, проводимый с целью поддержания работоспособности изделия. Любое механическое, силовое устройство требует периодического техобслуживания для обеспечения его нормальной и безопасной работы.

Оснастка - те части изделия, которые, как правило, являются непосредственно рабочими органами и могут быть легко отделены пользователем от механизма, который является их приводом.

Сервисный центр:

Частное предприятие «Алефсервис»,

РБ, г. Минск, ул.Рогачевская, 14/14 (Военный городок в Уручье, здание склада ООО «Альфасад»)

Режим работы:

Пн - Пт: 9.00-17.00

Сб, Вс: выходной

Контактный номер: +375 29 127 26 26 (Viber)



ГАРАНТИЙНЫЙ ТАЛОН № _____

Внимание! Пожалуйста, потребуйте от продавца полностью заполнить гарантийный талон, проверьте правильность указанных данных.

Заполняется организацией-продавцом:

Сведения о товаре

Наименование изделия

Серийный номер

Дата изготовления

Дата продажи

Дата отгрузки

Гарантийный срок

Сведения о продавце

Организация-продавец

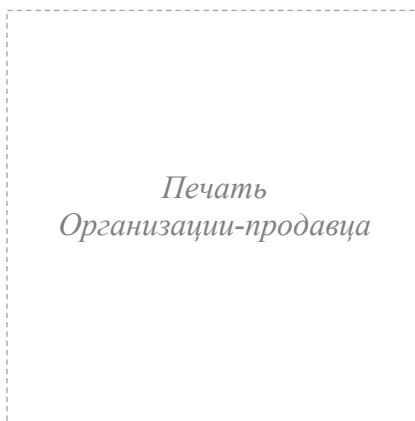
Ф.И.О. продавца,
подпись

Адрес организации

Контактный телефон

Исправное изделие в полном комплекте, с Руководством по эксплуатации получил; с условиями гарантии и бесплатного сервисного обслуживания обязуюсь ознакомиться.

Подпись покупателя _____ / _____



КАРТА ПРОЕЗДА:

ВАРИАНТ 1

пр-т Независимости - ул. Героев 120-й дивизии - ул. Основателей

ВАРИАНТ 2

пр-т Независимости - ул. Рогачевская - ул. Героев 120-й дивизии - ул. Основателей

ВАРИАНТ 3

МКАД - съезд на ул. Ф.Скорины - ул. Основателей

ВАРИАНТ 4

пр-т Независимости - ул. Стариновская - ул. Ф.Скорины - ул. Основателей

КОНТАКТЫ:

Офис
+375 (17) 388 62 88
+375 (29) 122 66 77

Розничный магазин
7150
+375 (29) 686 7150
+375 (33) 686 7150
+375 (25) 666 7150

Сервисный центр
+375 (29) 127 26 26

Координаты для навигатора:

53°56'40"N, 27°44'E
(Яндекс.Карты)

53.944446, 27.733403
(Google Карты)

Партнёрские
Сервисные центры
в регионах

