

### XIII. ТРАНСПОРТИРОВАНИЕ И ХРАНЕНИЕ

Претензии по качеству принимаются по месту приобретения товара, либо:  
000 «БелАК-Рус»  
г. Санкт-Петербург, Старо-Петергофский проспект, дом 24, корпус 6, литер «А»  
Тел. +7 (812) 383-99-02  
E-mail: info@belak.ru  
WWW.BELAK.RU  
Сделано в КНР  
Гарантия: 12 мес.\*

-----  
-----  
**Гарантийный талон:**

Условия гарантии:

Гарантия не распространяется на повреждения, вызванные: естественным износом, несчастным случаем, естественным износом, неправильным использованием или неправильной установкой. Гарантийные обязательства не распространяются на изделия со следами внесения любых конструктивных изменений (включая сборку/разборку за исключением доступа к фильтрующим элементам и другим частям изделия, требующим периодического сервисного обслуживания) и изделия, имеющие механические повреждения, за исключением повреждений, явившихся следствием дефекта конструкции устройства. Обязательна установка в сертифицированном центре технического обслуживания автомобилей или автомастерской.

С условиями гарантии ознакомлен \_\_\_\_\_ / \_\_\_\_\_ / \_\_\_\_\_ 20\_\_ г.

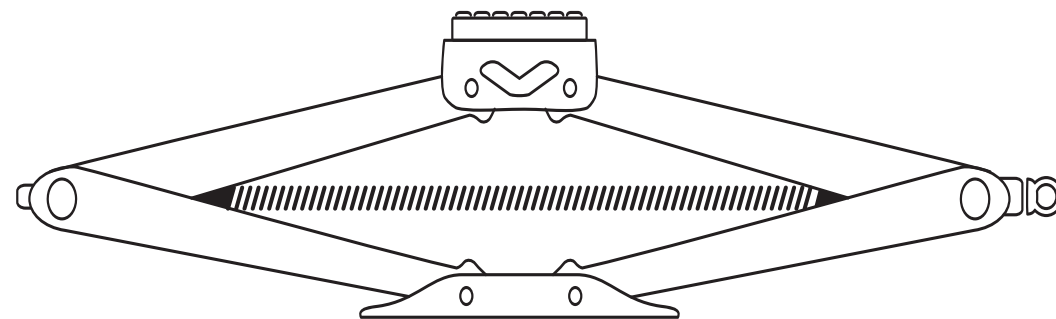
Наименование продавца \_\_\_\_\_

Дата продажи \_\_\_\_\_

Подпись продавца \_\_\_\_\_

Штамп продавца \_\_\_\_\_

\*обязательно заполнение всей информации в гарантийном талоне



## Руководство по эксплуатации Ромбические домкраты

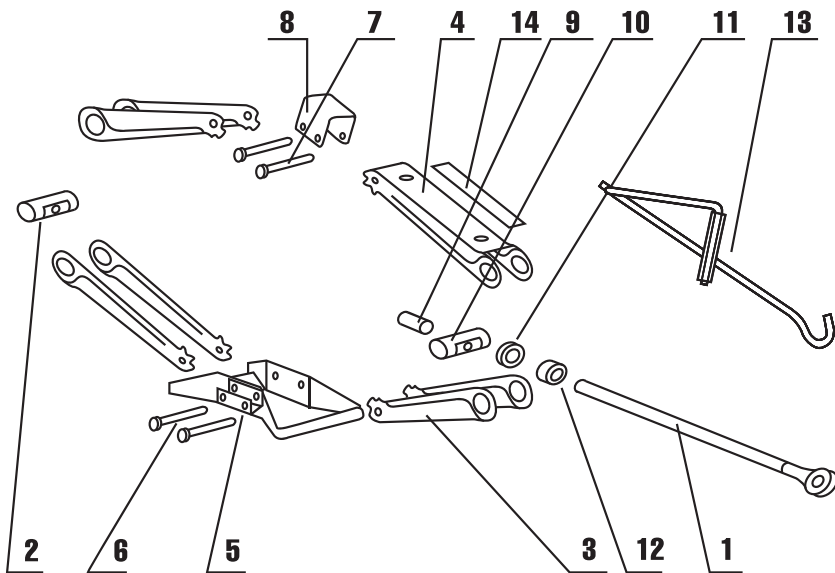
Список артикулов, для которых применимо данное руководство:  
БАК.00057, БАК.00058, БАК.00059

### I. ОБЛАСТЬ ПРИМЕНЕНИЯ

Винтовой ромбический домкрат БелАК **БАК.00057** – 1 тонна, **БАК.00058** – 1,5 тонны, **БАК.00059** – 2 тонны предназначен для поднятия легковых автомобилей. Благодаря своей мобильности, компактности, удобству в эксплуатации и надежности подкатные домкраты БелАК могут эксплуатироваться широким кругом автолюбителей. Ромбические винтовые домкраты БелАК предназначены для ежедневной эксплуатации в неинтенсивных условиях работы.

Перед использованием изделия внимательно ознакомьтесь с данным руководством.

## I I . СХЕМА УСТРОЙСТВА



1 – резьбовая стержень; 2 – гайка; 3 – нижнее плечо; 4 – верхнее плечо; 5 – основание; 6 – штифты основания; 7 – штифты седла; 8 – седло; 9 – втулка; 10 – кронштейн; 11 – шайба; 12 – подшипник; 13 – ручка; 14 – этикетка.

## I I I . ОСНОВНЫЕ ТЕХНИЧЕСКИЕ ХАРАКТЕРИСТИКИ

артикул	наименование	h подхвата	h подъема	габаритная длина	габаритная длина	габаритная ширина	длина рукоятки
БАК.00057	Домкрат ромбический <b>1 тонна</b>	100 мм	325 мм	420 мм	360 мм	80 мм	500 мм
БАК.00058	Домкрат ромбический <b>1,5 тонны</b>	100 мм	350 мм	420 мм	390 мм	75 мм	500 мм
БАК.00059	Домкрат ромбический <b>2 тонны</b>	100 мм	385 мм	530 мм	420 мм	85 мм	500 мм

## I V . ОТВЕТСТВЕННОСТЬ ВЛАДЕЛЬЦА

Перед использованием изделия изучите данные инструкции.

- Изделие предназначено только для подъема грузов.
- Запрещено оставлять груз на домкрате без использования страховочных стоек.
- Запрещено перемещать груз, когда он находится на домкрате.
- Запрещено поднимать домкратом транспортное средство, если в нем находятся люди.
- Запрещено поднимать груз, вес которого выше указанной в характеристиках грузоподъемности домкрата.
- Запрещено использовать удлинители какого – либо типа не соответствующим данным домкратам.
- Установка оборудования допустима только на твердой горизонтальной поверхности.
- Во избежание травм, запрещено держать руки под стрелой домкрата и трогать ее боковые поверхности.
- Точка опоры подъема должна быть устойчиво расположена по центру пяты домкрата.

**ВНИМАНИЕ! НЕСОБЛЮДЕНИЕ ДАННЫХ ПРЕДУПРЕЖДЕНИЙ МОЖЕТ СТАТЬ ПРИЧИНОЙ ПАДЕНИЯ ГРУЗА, ПОВРЕЖДЕНИЯ ИЗДЕЛИЯ, ПОЛУЧЕНИЯ ТРАВМ, В ТОМ ЧИСЛЕ НЕСОВМЕСТИМЫХ С ЖИЗНЬЮ.**

## I X . РЕКОМЕНДАЦИИ ПЕРЕД НАЧАЛОМ ЭКСПЛУАТАЦИИ

- Перед каждой эксплуатацией оборудования необходимо провести визуальный осмотр на отсутствие поврежденных, плохо закрепленных или отсутствующих частей изделия.
- В случае повреждения изделия, самостоятельный ремонт домкрата запрещен. Неисправности должны заменяться оригинальными запчастями в специализированных сервисных центрах.
- Автотранспортное средство установите на ровной горизонтальной поверхности.
- Если ваше транспортное средство имеет автоматическую коробку передач, то установите переключатель трансмиссии в положение «Park» или включите заднюю передачу при механической коробке скоростей.
- Подставьте под автомобиль противооткатные упоры и зафиксируйте на них транспортное средство.

## X . ЭКСПЛУАТАЦИЯ

### Подъем груза

- Ослабьте болты крепления колес.
- Поставьте домкрат под автомобиль в штатное для поднятия место (более подробно об этом можно прочитать в руководстве пользователя вашего автомобиля).
- Вращая ручку домкрата до соприкосновения седла домкрата с местом установки домкрата в автомобиле.
- Вращая ручку домкрата, поднимайте автомобиль до момента отрыва колес от земли.
- Подставьте под автомобиль страховочные стойки.
- Открутите болты крепления колеса и снимите колесо.
- Очистите колесо и место крепления колес на транспорте от грязи и пыли.
- Установите новое колесо и закрепите болты крепления.

### Опускание груза

- Уберите из под автомобиля страховочные стойки.
- Вращая ручку домкрата, опустите автомобиль.
- Когда автомобиль полностью опустился, уберите домкрат.
- Затяните болты крепления колеса.

### Обслуживание

- Поддерживайте домкрат в чистоте, а так же каждые три месяца необходимо смазывать все подвижные детали маслом для смазки.
- Периодически проводите визуальный осмотр на наличие следов ржавчины и коррозии. Протрите домкрат чистой тканью, пропитанной смазочным маслом.
- При обнаружении дефектов обратитесь к квалифицированным специалистам.
- Не предпринимайте попытки внести изменения в конструкцию домкрата самостоятельно.

## X I . КОМПЛЕКТ ПОСТАВКИ

- Домкрат ромбический винтовой – 1 шт.
- Рукоятка – 1 шт.
- Руководство по эксплуатации – 1 шт.
- Упаковка – 1 шт

## X I I . ГАРАНТИЙНЫЕ ОБЯЗАТЕЛЬСТВА И СРОК СЛУЖБЫ

Производитель гарантирует соответствие изделия требованиям технических условий при соблюдении потребителем условий эксплуатации, транспортировки и хранения. Гарантийный срок на изделие 6 месяцев со дня продажи. Обязательно заполнение гарантийного талона (см. на обороте). Дату изготовления смотрите на упаковке. Срок службы изделия 2 года. Срок годности (срок хранения) 5 лет.\*

**\*ПРИМЕЧАНИЕ: НА СРОК ХРАНЕНИЯ ВЛИЯЕТ ТЕМПЕРАТУРА ХРАНЕНИЯ НИЖЕ ИЛИ ВЫШЕ 25°С. ХРАНЕНИЕ ПРИ ТЕМПЕРАТУРЕ ВЫШЕ 10°С СОКРАЩАЕТ СРОК ХРАНЕНИЯ ПРИБЛИЗИТЕЛЬНО НА 50%, ХРАНЕНИЕ ПРИ ТЕМПЕРАТУРЕ НИЖЕ 10°С УВЕЛИЧИВАЕТ СРОК ХРАНЕНИЯ ПРИБЛИЗИТЕЛЬНО НА 100%.**