

### VIII . ГАРАНТИЙНЫЕ ОБЯЗАТЕЛЬСТВА И СРОК СЛУЖБЫ

Производитель гарантирует соответствие изделия требованиям технических условий при соблюдении потребителем условий эксплуатации, транспортировки и хранения.  
 Гарантийный срок на изделие 6 месяцев со дня продажи. Обязательно заполнение гарантийного талона.  
 Дату изготовления смотрите на упаковке.  
 Срок службы изделия 2 года.  
 Срок годности (срок хранения) 5 лет.

Manufacturer / Изготовитель: Hanyi Industry Company Limited / Ханьи Индастри Компани Лимитед  
 Address / Адрес: RM 1101 Haiyan Country Jiaxing city, Zhejiang Province, China / РМ 1101 Хайянь Кантри Цзясян Сити, Джецианг Провинс, Китай.  
 Тел.+8613616836772.

Импортер: ООО «БелАК-Рус». Тел.+7(812) 383-99-02.  
 Адрес: Россия 190020, г.Санкт-Петербург, наб.Обводного канала, д. 138, к. 6, лит. А

Претензии по качеству принимаются по месту приобретения товара, либо:  
 ООО «БелАК-Рус»  
 г. Санкт-Петербург, Наб.Обводного канала, дом 138, корпус 6, литер «А»

☎ +7 (812) 383-99-02  
 ✉ info@belak.ru  
 🌐 www.belak.ru



Дата производства / Date of production \_\_\_\_\_

### ГАРАНТИЙНЫЙ ТАЛОН:

#### УСЛОВИЯ ГАРАНТИИ:

Гарантия не распространяется на повреждения вызванные: естественным износом, несчастным случаем, неправильным использованием или неправильной установкой.  
 Гарантийные обязательства не распространяются на изделия со следами внесения любых конструктивных изменений (включая сборку/разборку за исключением доступа к фильтрующим элементам и другим частям изделия, требующим периодического сервисного обслуживания) и изделия, имеющие механические повреждения, за исключением повреждений, явившихся следствием дефекта конструкции устройства.

С условиями гарантии ознакомлен \_\_\_\_\_ / \_\_\_\_\_ / \_\_\_\_\_ 20 \_\_г.

Наименование продавца \_\_\_\_\_

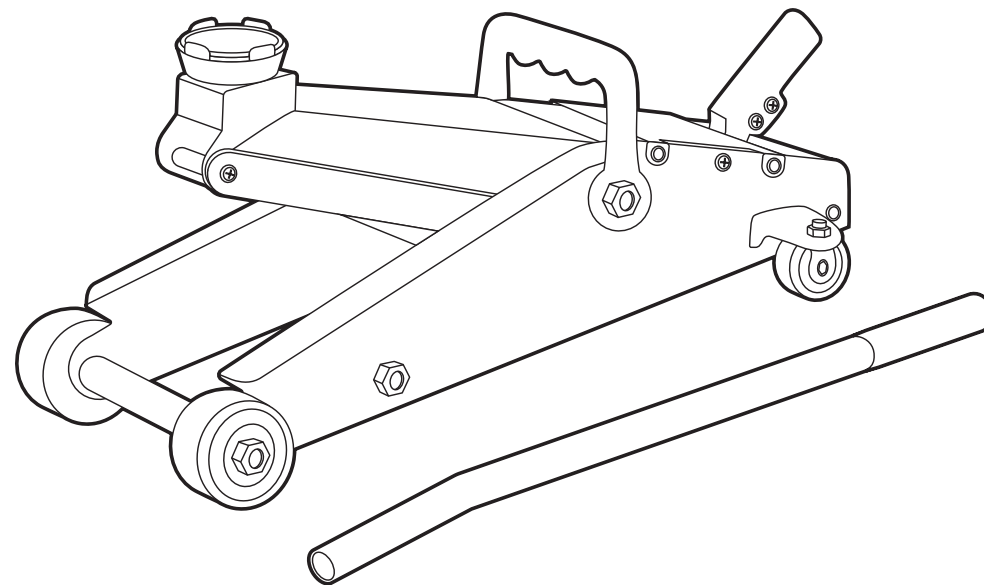
Дата продажи \_\_\_\_\_ 20 \_\_г.

Особые отметки \_\_\_\_\_

Подпись продавца \_\_\_\_\_ Штамп продавца \_\_\_\_\_

\* обязательно заполнение всей информации в гарантийном талоне

# PREMIUM



### Руководство по эксплуатации домкрата подкатного гидравлического PREMIUM

Список артикулов, для которых применимо данное руководство:  
 ВАК.30151, ВАК.30152, ВАК.30161, ВАК.30162

### I . ОПИСАНИЕ

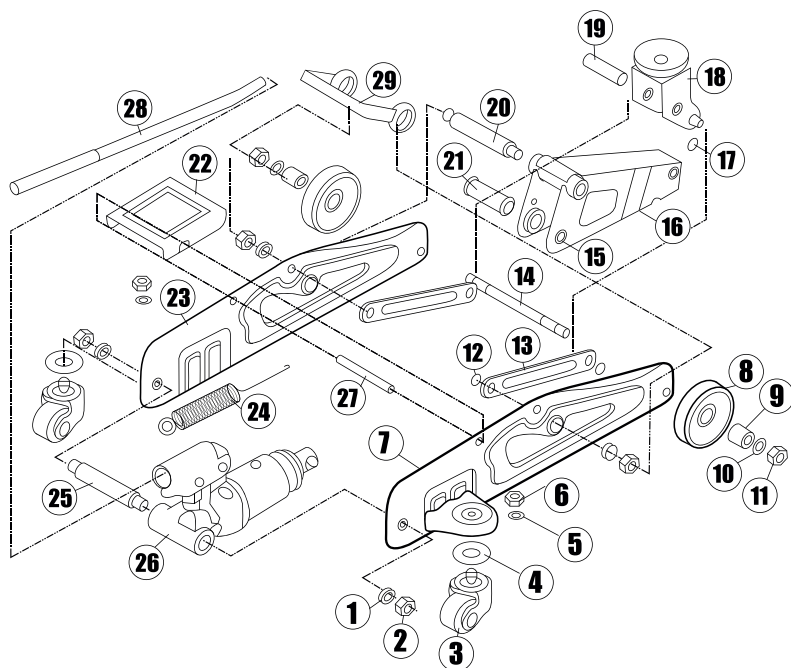
Гидравлические подкатные домкраты «БелАК» представляют собой устройства с ручным приводом, предназначенные для поднятия грузов. Отличаются простотой обслуживания и надежностью в эксплуатации, позволяют при небольшом рабочем усилии осуществлять плавный подъем груза и его точную фиксацию на заданной высоте. Благодаря своей мобильности, компактности, удобству в эксплуатации и надежности подкатные домкраты БелАК могут эксплуатироваться широким кругом автолюбителей.

Перед использованием изделия внимательно прочтите данное руководство.

## II . ТЕХНИЧЕСКИЕ ХАРАКТЕРИСТИКИ

Артикул	Наименование	Минимальная высота подхвата в мм	Максимальная высота подъема в мм	Вес в кг
BAK.30151	Домкрат подкатной 2 тонны	130	330	8,5
BAK.30152	Домкрат подкатной в кейсе 2 тонны	130	330	8,5
BAK.30161	Домкрат подкатной 3 тонны (SUV)	192	533	19,5
BAK.30162	Домкрат подкатной 3 тонны (с адаптером)	155	540	19,0

## III . СХЕМА УСТРОЙСТВА



1 - шайба пружинная, 2 - гайка, 3 - колесо, 4 - шарик стальной, 5 - шайба пружинная, 6 - гайка, 7 - рама (правая), 8 - колесо переднее, 9 - втулка колеса, 10 - шайба, 11 - гайка, 12 - кольцо разрезное, 13 - рейка, 14 - штифт колес передних, 15 - кольцо разрезное, 16 - рычаг подъемный, 17 - кольцо разрезное, 18 - чаша домкрата, 19 - штифт рычага, 20 - штифт средний, 21 - штифт штока, 22 - крышка, 23 - рама (левая), 24 - пружина, 25 - штифт, 26 - насос, 27 - штифт, 28 - рукоятка, 29 - рукоятка для переноски.

## IV . КОМПЛЕКТ ПОСТАВКИ

1. Домкрат гидравлический - 1шт.
2. Рукоять - 1шт.
3. Инструкция по эксплуатации - 1шт.
4. Упаковка изделия:  
BAK.30151, BAK.30161 - картонная коробка 1шт.; BAK.30152, BAK.30162 - пластиковый кейс 1шт.
5. Выдвижной винт - 1шт. (BAK.30161)
6. Съемный адаптер - 1шт. (BAK.30162)

## V . ПОДГОТОВКА К ЭКСПЛУАТАЦИИ

Протестируйте домкрат. Закройте запорный клапан, повернув его при помощи рукоятки по часовой стрелке до упора. Вставьте рукоятку в приемное гнездо насоса и убедитесь, что она четко зафиксирована в пазу. Покачайте несколько раз рукоятку вверх-вниз, при этом подъемный рычаг домкрата должен начать подниматься.

Для опускания подъемного рычага поверните с помощью рукоятки запорный клапан против часовой стрелки не более чем на три оборота и, когда рычаг полностью опустится, закройте запорный клапан, повернув его рукояткой по часовой стрелке до упора.

**ВНИМАНИЕ! КАТЕГОРИЧЕСКИ ЗАПРЕЩЕНО ЭКСПЛУАТИРОВАТЬ ДОМКРАТ НА БОКУ ИЛИ В ПЕРЕВЕРнуТОМ ПОЛОЖЕНИИ**

## VI . ЭКСПЛУАТАЦИЯ

### ПОДЪЕМ ГРУЗА

1. Поверните рукоятку по часовой стрелке, чтобы закрыть выпускной клапан.
2. Поставьте автомобиль на ручной тормоз, и зафиксируйте колеса противооткатными упорами.
3. Поставьте домкрат под автомобиль в штатное для поднятия место (более подробно об этом можно прочитать в руководстве пользователя вашего автомобиля).
4. Вставьте рукоятку домкрата в приемное гнездо и, качая рукоятку, поднимите груз на желаемую высоту.
5. Подставьте под автомобиль страховочные стойки и зафиксируйте на них транспортное средство.

### ОПУСКАНИЕ ГРУЗА

1. Уберите из-под автомобиля страховочные стойки.
2. Используйте малый конец рукоятки для медленного открытия выпускного клапана (откройте клапан, повернув рукояткой против часовой стрелки).
3. Когда автомобиль полностью опустился, уберите домкрат.
4. Закройте выпускной клапан.

**ВНИМАНИЕ! РЕЗКОЕ ОПУСКАНИЕ МОЖЕТ ПРИВЕСТИ К СРЪВУ АВТОМОБИЛЯ С ДОМКРАТА И ТРАВМИРОВАНИЮ ОПЕРАТОРА**

## VII . ОБСЛУЖИВАНИЕ И УХОД

1. Когда домкрат не используется, подъемный рычаг должен быть полностью опущен. Это предупредит появление коррозии на штоке подъемного рычага.
2. Периодически смазывайте движущиеся части домкрата: шток подъемного рычага, штоки насоса, оси и подшипники колес. Для смазки используйте любое моторное масло.
3. Храните домкрат на ровной поверхности в чистом и сухом месте. При этом необходимо, чтобы подъемный рычаг домкрата был полностью опущен, а запорный клапан закрыт.