

BRADO

ВЕЛОПРИЦЕП BRADO PT100

**КУЗОВ
90 ЛИТРОВ**

**ГРУЗОПОДЪЕМНОСТЬ
ДО 100 КГ**

**ПРОРЕЗИНЕННЫЕ РУЧКИ,
СПЕЦИАЛЬНОЕ
ПРИЦЕПНОЕ УСТРОЙСТВО**

Стальная несущая рама диаметром 26 мм
из трубы диаметром 26 мм и толщиной стенки 1.2 мм

Пневматические колеса 16x2.125
для отличного движения и большой грузоподъемности

Усиленная конструкция рамы
для жестких условий эксплуатации и большей грузоподъемности

Пылезащитные усиленные подшипники
для обеспечения максимального ресурса эксплуатации

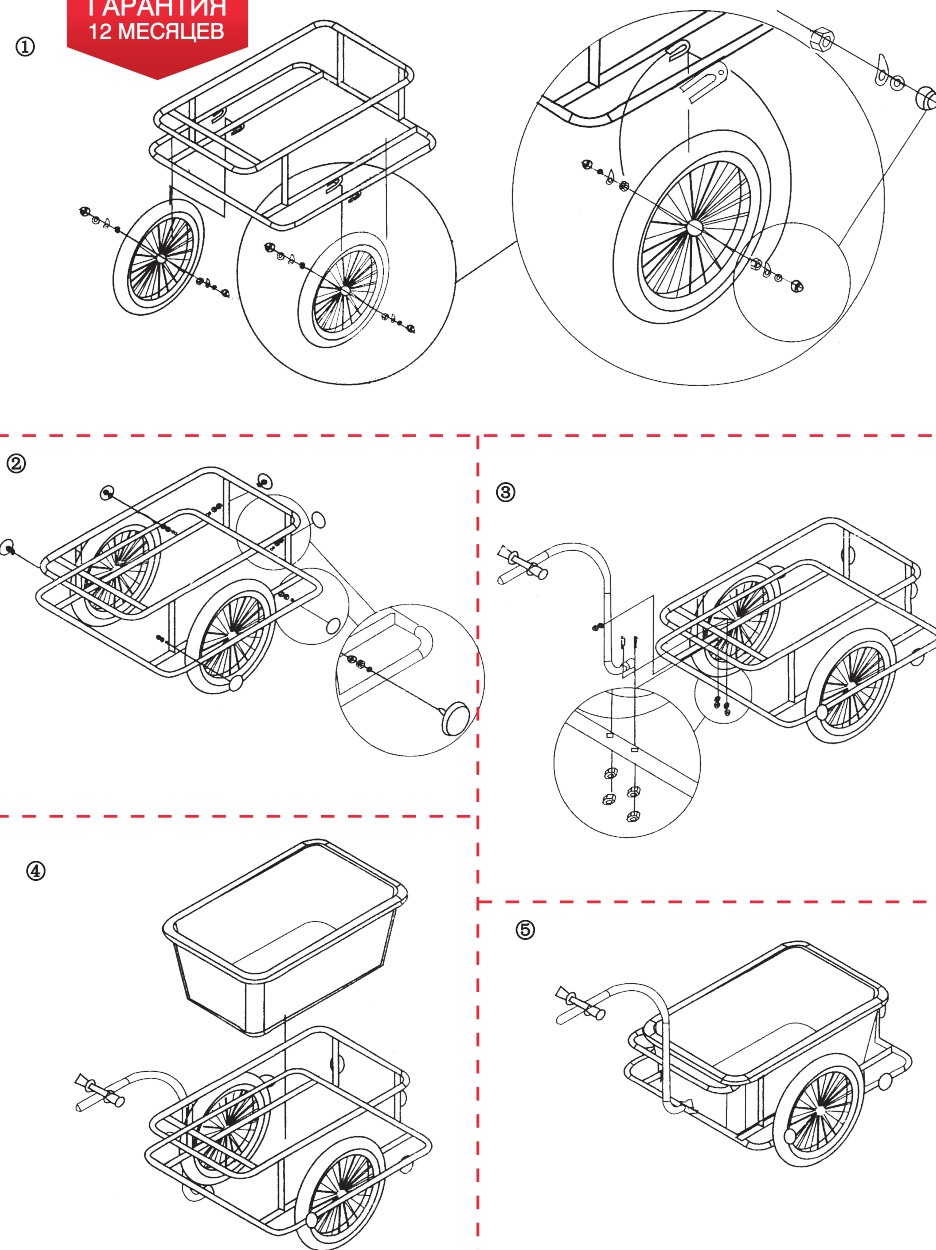
Хранить прицеп в сухом и чистом помещении.
Перед длительным хранением нанесите тонкий
слой машинного масла на все неокрашенные детали.



4 8 1 2 5 6 1 0 1 5 1 9 7

Инструкция по сборке велоприцепа BRADO PT100

**ГАРАНТИЯ
12 МЕСЯЦЕВ**



Масса нетто: 11,5 кг
Габариты: 700x1500x500 мм
Изготовитель: Qingdao Tengsheng Special Vehicle Co., Ltd., Сделано в Китае
Импортер: ООО «Альфасад», РБ, г.Минск, ул.Пономаренко, 41-206

brado.by