



Köln

Der Beste Assistent

*Лучший помощник



Только для бытового использования
Тек тұрмыстық пайдалануға арналған

Строительный пылесос

Құрылыс шаңсорғышы

**KVC 1300, KVC 1700S,
KVC 1800DS, KVC 1900S**

RUS

KAZ



— РУКОВОДСТВО ПО ЭКСПЛУАТАЦИИ
ПАЙДАЛАНУ БОЙЫНША БАСШЫЛЫҚ —

С ЭТОЙ МОДЕЛЬЮ ПОКУПАЮТ:



KJS 900VC

ЛОБЗИК
ЭЛЕКТРИЧЕСКИЙ

Напряжение сети / Частота	220 - 240 В ~ 50 Гц
Потребляемая мощность	900 Вт
Маятниковый ход	4 ступени
Частота хода	0 - 3000 ход/мин
Амплитуда хода	20 мм
Глубина пропила	
дерево	90 мм
сталь	10 мм
Наклон реза	до 45° в обе стороны
Длина шнура питания	2 м
Масса / масса с кейсом	1,8 / 2,8 кг



KER 1400V

МАШИНА ФРЕЗЕРНАЯ
ЭЛЕКТРИЧЕСКАЯ

Напряжение сети / Частота	220 - 240 В ~ 50 Гц
Потребляемая мощность	1400 Вт
Число оборотов на холостом ходу	16000 - 30000 об/мин
Диаметр цанги	8 (6) мм
Глубина фрезерования	0 - 55 мм
Длина шнура питания	2 м
Масса	3,7 кг



KBS 457x76VM

МАШИНА ШЛИФОВАЛЬНАЯ
ЛЕНТОЧНАЯ

Напряжение сети / Частота	220 - 240 В ~ 50 Гц
Потребляемая мощность	800 Вт
Скорость ленты	0 - 300 м / мин
Размер шлифовальной ленты	457x75 мм
Длина шнура питания	2 м
Масса	2,6 кг



KECS 35 / 1600

ПИЛА ЦЕПНАЯ
ЭЛЕКТРИЧЕСКАЯ

Напряжение сети / Частота	220 - 240 В ~ 50 Гц
Потребляемая мощность	1600 Вт
Расположение двигателя	T - поперечное
Длина шины	14+ (35 см)
Скорость цепи	12 м / с
Шаг зубьев / Количество звеньев цепи	3 / 8+ / 52
Толщина звена цепи	0,05+ (1,3 мм)
Емкость масляного бака	130 мл
Автоматическая смазка цепи	имеется
Длина шнура питания	0,25 м
Масса	3,5 кг

Наша компания благодарит Вас за Ваш выбор и надеется, что настоящее изделие торговой марки «Kolner» будет полностью отвечать Вашим ожиданиям. Для того, чтобы Ваше изделие прослужило Вам долгое время, необходимо правильно его использовать, хранить и проводить техническое и сервисное обслуживание, в связи с чем настоятельно рекомендуем Вам перед использованием тщательно изучить информацию, изложенную в настоящем руководстве.

УВАЖАЕМЫЙ ПОКУПАТЕЛЬ!

При покупке изделия необходимо удостовериться в его работоспособности, отсутствии механических повреждений, проверить комплектацию и наличие штампа торгующей организации, даты продажи и подписи продавца с номером модели и серийным номером на гарантийном талоне, являющемся неотъемлемой частью настоящего руководства.

Біздің компания Сіздің таңдауыңыз үшін Сізге алғысын білдіреді және «Kolner» сауда таңбасындағы аталған бұйымның Сіздің қүтулеріңізге толықтай жауап беретін болады деп үміттенеміз. Сіздің бұйымыңыз Сізге ұзақ уақыт қызмет етуі үшін оны дұрыс қолдану, сақтау және техникалық және сервистік қызмет көрсетуді жүргізіп отыру қажет, осыған байланысты Сізге қолданудың алдында осы нұсқаулықта мазмұндалған ақпаратты мұқият оқып шығуды үзілді-кесілді ұсынамыз.

ҚҰРМЕТТІ САТЫП АЛУШЫ!

Бұйымды сатып алу кезінде оның жұмысқа қабілеттілігіне, механикалық бүлінудердің жоқтығына көз жеткізу, сонымен бірге жиынтықтылықты және осы нұсқаулықтың ажырамасы бөлігі болып табылатын кепілдік талонында үлгінің сериясы мен сериялық нөмірімен сатушы ұйым мөртабанының, сатылған күні мен сатушының қолтаңбасының болуын тексеріп алу қажет.

Содержание / Мазмұны

1 Общие указания	4
2 Технические требования	4
3 Комплектность	5
4 Требования безопасности	5
5 Функциональные элементы	8
6 Подготовка к работе	9
7 Порядок работы	9
8 Техническое обслуживание	11
9 Правила хранения	12
10 Срок службы	12
11 Возможные неисправности и методы их устранения	13
12 Гарантии изготовителя	13
13 Прочая информация	14
1 Жалпы нұсқаулар	15
2 Техникалық талаптар	15
3 Жиынтықтылық	16
4 Қауіпсіздік талаптары	16
5 Атқарымдық элементтер	19
6 Жұмысқа дайындау	20
7 Жұмыс тәртібі	20
8 Техникалық қызмет көрсету	22
9 Сақтау шарттары	23
10 Қызметтік мерзімі	23
11 Ықтимал ақаулықтар және оларды жою тәсілдері	24
12 Дайындаушының кепілдіктері	24
13 Өзге ақпарат	26

1 ОБЩИЕ УКАЗАНИЯ

Строительный пылесос, модели KVC 1300, KVC 1700S, KVC 1800DS, KVC 1900S (далее пылесос, оборудование, изделие) применяется для уборки мелкого строительного мусора (древесная стружка, опилки), влажной пыли, а также мусора, находящегося в воде. Модель оснащена дренажным отверстием для слива воды из бака, а также розеткой для подключения электроинструмента и оборудования с функцией синхронной работы с ним.

Изделие имеет бытовое назначение. Обращаем Ваше внимание на то, что данное изделие не предназначено для тяжелых промышленных работ. Использование изделия не по назначению является основанием для отказа в гарантийном ремонте.



Настоятельно рекомендуется ознакомиться со всеми пунктами настоящего руководства по эксплуатации перед использованием изделия во избежание возникновения опасных ситуаций.



Данное изделие соответствует требованиям:

Технического регламента Таможенного союза ТР ТС 004/2011 «О безопасности низковольтного оборудования», утвержденный Решением Комиссии Таможенного союза от 16 августа 2011 г. №768; Технического регламента Таможенного союза ТР ТС 010/2011 «О безопасности машин и оборудования», утвержденный Решением Комиссии Таможенного союза от 18 октября 2011г. № 823; Технического регламента Таможенного союза ТР ТС 020/2011 «Электромагнитная совместимость технических средств», утвержденный Решением Комиссии Таможенного союза от 9 декабря 2011г. №879; Технического регламен-

та Таможенного союза ТР ТС 037/2016 «Об ограничении применения опасных веществ в изделиях электротехники и радиоэлектроники», утвержденный Решением Совета Евразийской экономической комиссии от 18 октября 2016 г. №113.



Данное руководство по эксплуатации является неотъемлемой частью изделия. Храните руководство по эксплуатации в течение всего срока службы изделия.



Изделие предназначено для использования только внутри помещения. Запрещено подвергать изделие воздействию неблагоприятных атмосферных и внешних воздействий, таких как дождь, снег, повышенная влажность, нагрев и прочее.

2 ТЕХНИЧЕСКИЕ ТРЕБОВАНИЯ

Таблица 1

наименование параметра	Значение			
	KVC 1300	KVC 1700S	KVC 1800DS	KVC 1900S
Номинальное напряжение / частота	220-240 В ~ 50 Гц			
Номинальная потребляемая мощность	1300Вт	1700 Вт	1800 Вт	1900Вт
Объем бака	15 л	25 л	35 л (2 бака: 15+20л)	35 л
Орабочее разрежение	170 мБар	190мбар	190мбар	200 мБар
Максимальный расход воздуха	30 л/с	40 л/с	45 л/с	55 л/с
Режим работы	всасывание / выдувание			
тип уборки	сухая / влажная			
класс пыли	L			
розетка для подключения инструмента	нет			имеется
Синхронная работа с инструментом	нет	имеется		
Максимальная мощность подключаемого электроинструмента		1600 Вт	1600 Вт	2200Вт
Сливное отверстие	нет			имеется
Функция очистки фильтра	нет			имеется
Длина шнура питания	3 м	5 м	5 м	5 м
Класс безопасности	II класс			
Класс защиты	IP24			
Габаритные размеры	31,5x31,5x41,5 см	34,5x34,5x51 см	34,5x34,5x67 см	34,5x34,5x65 см
Масса	4,2 кг	5,8 кг	7,5 кг	7,8 кг

Шумовибрационные параметры изделия

Таблица 2

Наименование параметра	Значение			
	KVC 1300	KVC 1700S	KVC 1800DS	KVC 1900S
Шум	LpA: 72 дБ(A) LwA: 80 дБ(A)	"LpA: 74 дБ(A) LwA: 82 дБ(A)"	"LpA: 74 дБ(A) LwA: 82 дБ(A)"	"LpA: 74 дБ(A) LwA: 82 дБ(A)"
Вибрация	ah: - м/с ² KD: - м/с ²			

3 КОМПЛЕКТНОСТЬ

Таблица 3

Наименование параметра	Значение			
	KVC 1300	KVC 1700S	KVC 1800DS	KVC 1900S
Строительный пылесос	1 шт	1 шт	1 шт	1 шт
Руководство по эксплуатации	1 шт	1 шт	1 шт	1 шт
Шланг гофрированный	1 шт. (1,5 м)	1 шт. (1,5 м)	2 шт	1 шт
Труба трехсекционная	1 шт.	1 шт.		
Труба телескопическая			1 шт	1 шт
Насадка для пола	1 шт	1 шт	1 шт	1 шт
Щелевая насадка	1 шт	1 шт	1 шт	1 шт
Тканевый фильтр	1 шт			
HEPA-фильтр		1 шт	1 шт	1 шт
Пылесборный мешок		1 шт	1 шт	1 шт
Колесо	4 шт	4 шт	4 шт	4 шт
Рукоятка		1 шт.	1 шт	

4 ТРЕБОВАНИЯ БЕЗОПАСНОСТИ

Безопасная и стабильная работа изделия гарантируется только при соблюдении следующих условий:

4.1 Не используйте изделие для любых иных целей, кроме указанных в данном руководстве по эксплуатации. Эксплуатация, обслуживание и хранение изделия должны осуществляться строго в соответствии с данным руководством по эксплуатации.

4.2 Изделие не предназначено для использования лицами (включая детей) с

пониженными физическими, сенсорными или умственными способностями или при отсутствии у них жизненного опыта или знаний, если они не находятся под присмотром или не проинструктированы об использовании изделия лицом, ответственным за их безопасность. Дети должны находиться под присмотром для недопущения игр с изделием. Не допускайте контакта животных с изделием. Не допускайте присутствия детей, животных или посторонних в рабочей зоне.

4.3 Не разрешайте детям контактировать с изделием, даже если оно выключено и отключено от питающей электросети.

4.4 Не погружайте изделие или отдельные его части в воду или другие жидкости.

4.5 Не используйте изделие, если есть риск возгорания или взрыва, например, вблизи легковоспламеняющихся жидкостей и газов.

4.6 Переносите изделие, держа его только за рукоятку (или за основание). Запрещено перемещать изделие, удерживая его за шнур питания или шланг.

4.7 Не переносите изделие во включенном состоянии или в случае подключения его к электросети.

4.8 Перед началом работы убедитесь в том, что параметры источника питания соответствуют требованиям, указанным на изделии и в настоящем руководстве эксплуатации.

4.9 Подключайте изделие к питающей электросети только после того, как Вы убедитесь, что выключатель работает исправно и находится в положении ОТКЛ. Всегда полностью разматывайте сетевую кабель перед подключением к электросети.

4.10 При работе с изделием пользуйтесь средствами индивидуальной защиты. В случае необходимости воспользуйтесь респиратором, специальными перчатками, очками и наушниками.

4.11 При работе с изделием рекомендуется надевать подходящую одежду, чтобы никакие части не контактировали с изделием и обрабатываемой заготовкой/материалом. Также убедитесь, что на Вас нет ничего, что могло бы помешать работе или вызвать нежелательные последствия.

4.12 Прежде чем нажать на выключатель, убедитесь, что изделие правильно собрано и установлено на ровную устойчивую поверхность, а мешок и фильтр установлены верно.

4.13 Строго соблюдайте все меры предосторожности при работе с электроинструментом, подключаемым к электрооборудованию.

4.14 Не используйте поврежденный или сильно изношенные фильтры и мешки для сбора мусора.

4.15 Подключайте воздушный шланг электрооборудования к электроинструменту в выключенном состоянии.

4.16 Не оставляйте включенное или подключенное к источнику питания изделие без внимания.

4.17 Во время работы крепко держите шланг и трубу изделия.

4.18 Запрещено закрывать вентиляционные отверстия изделия чем-либо или ограничивать доступ воздуха.

4.19 Избегайте попадания шнура питания на обрабатываемую изделие заготовку/ поверхность или посторонние предметы, которые могут его повредить.

4.20 Держите шнур питания вдали от источника нагрева, масла и острых предметов.

4.21 Во время работы с изделием не прикасайтесь к заземленным предметам (например, трубопроводам, радиаторам отопления, газовым плитам, холодильнику).

4.22 При необходимости работы изделием во влажной среде используйте источник питания, оборудованный устройством защитного отключения.

4.23 При отключении изделия от источника питания держитесь за штекер шнура питания.

4.24 Всегда отключайте изделие от источника питания, когда Вы его не используете, перед проведением технического или сервисного обслуживания, а также:

- в случае любых неполадок;
- перед установкой/сменой фильтра мешка для мусора;
- перед чисткой;
- перед сливом воды;
- после окончания работ.

4.25 Не пользуйтесь изделием после его падения или если на нем видны какие-либо следы повреждения, а также с поврежденным шнуром питания или штекером. Обратитесь в авторизованный сервисный центр для диагностики или ремонта изделия.

4.26 При повреждении шнура питания во избежание опасности его должен заменить изготовитель, его агент или аналогичное квалифицированное лицо.

Замена шнура питания осуществляется в авторизованном сервисном центре согласно действующему тарифу.

4.27 Работа и техобслуживание должны осуществляться регулярно и строго в соответствии с данным руководством. Во время технического обслуживания запрещено использовать чистящие средства, которые могут повредить изделие или шнур питания (бензин и прочие агрессивные вещества).

4.28 Неправильное обращение с изделием может привести к выходу его из строя, причинению вреда пользователю или его имуществу.

ЗАПРЕЩЕНО пользоваться изделием в состоянии алкогольного или наркотического опьянения, а также в иных условиях, мешающих объективному восприятию действительности, и не следует доверять изделие людям в таком состоянии или в таких условиях!

ПРЕДОСТЕРЕЖЕНИЕ! Во избежание опасности, вызываемой случайным возвратом термовыключателя в исходное положение, изделие не должен питаться через внешнее устройство, такое как таймер, или не должен быть соединен с цепью, в которой происходит регулярное включение и выключение питания.

ВНИМАНИЕ! Данное руководство по эксплуатации не может предусмотреть все возможные нештатные ситуации, ко-

торые могут возникнуть в процессе эксплуатации данного изделия. Пользователь должен самостоятельно соблюдать меры техники безопасности при работе с изделием!

МЕРЫ ПРЕДОСТОРОЖНОСТИ ПРИ РАБОТЕ СО СТРОИТЕЛЬНЫМ ПЫЛЕСОСОМ

Перед первым использованием изделия включите его без нагрузки и дайте поработать несколько минут. Если за это время Вы услышите посторонний шум, почувствуете повышенную вибрацию или сильный посторонний запах, выключите изделие, отсоедините шнур питания от электросети и обратитесь в авторизованный сервисный центр для диагностики и ремонта изделия.

Изделие предназначено для эксплуатации с бумажными и тканевыми, одноразовыми и многоразовыми мешками для сбора мусора, а также с поролоновыми, тканевыми и HEPA-фильтрами.

ЗАПРЕЩЕНО устанавливать на изделие иные расходные материалы и рабочие инструменты, не предусмотренные конструкцией или не одобренные изготовителем.

ЗАПРЕЩЕНО использовать сильно изношенные, поврежденные, с дефектами фильтры, т.к. они приведут к выходу из строя электродвигателя.

Во избежание перегрева изделия следует делать перерывы в работе, достаточные для охлаждения.

ЗАПРЕЩЕНО собирать агрессивные, горюче смазочные материалы и специальные жидкости, а также вязкие вещества (мастик, эмульсий, красок, клеев и т.п.)

Не допускайте попадания крупных частиц, а также пуха, ветоши и волокнистых предметов в шланг, так как это приводит к снижению производительности, засорению каналов и перегреву электродвигателя.

ЗАПРЕЩЕНО всасывать горячие и дымящиеся предметы и пепел.

ЗАПРЕЩЕНО использовать пылесос без установленного фильтра.

ЗАПРЕЩЕНО использовать пылесос с перекрытыми каналами и отверстиями.

ЗАПРЕЩЕНО вставлять на пылесос и класть на него какие-либо предметы.

Не рекомендуется использование бумажного мешка для сбора металлической стружки, бетонной пыли, камней и смеси, содержащей крупные твердые или острые включения.

ЗАПРЕЩЕНО подключать к изделию электроинструмент мощностью, превышающей максимально допустимую (см. Таблицу 1).

КРИТЕРИИ ПРЕДЕЛЬНЫХ СОСТОЯНИЙ

ВНИМАНИЕ! В силу технической сложности изделия, критерии предельных состояний не могут быть определены пользователем самостоятельно. В случае явной или предполагаемой неисправности изделия, во избежание получения травмы, следует незамедлительно выключить изделие, прекратить его эксплуатацию и обратиться в авторизованный сервисный центр для диагностики и ремонта изделия.

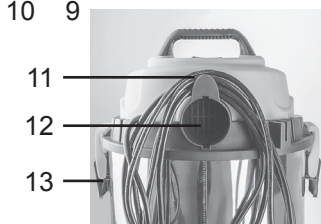
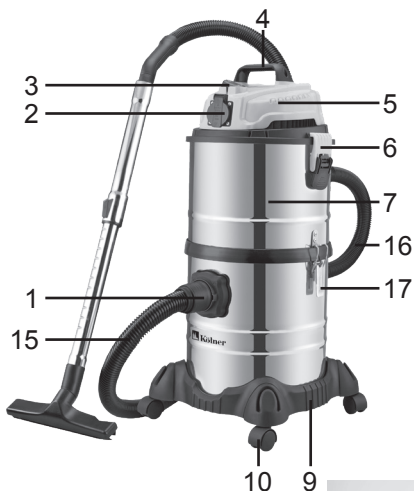
При получении травмы при работе с изделием нужно незамедлительно пре-

кратить любые работы и обратиться за медицинской помощью к врачу или в ближайшее медицинское учреждение.

Перечень критических отказов

- не использовать при обнаружении повреждений / деформации корпуса;
- не использовать при обнаружении повреждений / деформации рукоятки или защитного кожуха;
- не использовать при появлении дыма / запаха гари непосредственно из корпуса изделия;
- не использовать при обнаружении поврежденных хотя бы с одним из выключателей;
- не использовать при обнаружении сильной вибрации;
- не использовать при попадании воды в корпус.

5 ФУНКЦИОНАЛЬНЫЕ ЭЛЕМЕНТЫ



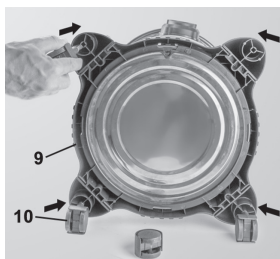
1. Впускное отверстие
2. Розетка
3. Выключатель
4. Рукоятка
5. Крышка
6. Фиксатор
7. Бак
8. Сливное отверстие
9. Платформа
10. Колесо
11. Крюк
12. Выпускное отверстие
13. Шнур питания
14. Очистка фильтра
15. Рабочий шланг
16. Соединительный шланг
17. Фиксатор бака



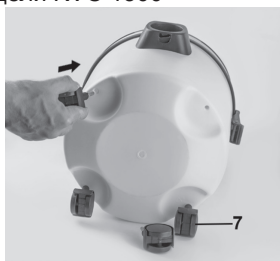
6 ПОДГОТОВКА К РАБОТЕ

ВНИМАНИЕ! Перед сборкой и проведением работ по техническому обслуживанию, установке/извлечению шланга, насадки или подключению электроинструмента дождитесь полной остановки двигателя и убедитесь, что изделие выключено и отключено от питающей сети.

6.1 Установите колеса (10) в предназначенные для них отверстия в платформе (9). Для моделей KVC 1700S, KVC 1800DS, KVC 1900S



для модели KVC 1300



6.2 Откройте фиксаторы (6) с обеих сторон крышки (5).

Для моделей KVC 1700S, KVC 1800DS, KVC 1900S



Для модели KVC 1300



6.3 Откройте крышку, установите фильтр и пылесборный мешок (при необходимости).

Для моделей KVC 1700S, KVC 1800DS, KVC 1900S



Для модели KVC 1300



6.4 Установите крышку обратно и зафиксируйте.

Для модели KVC 1800DS закрепите верхний бак на нижнем (7) при помощи фиксатора бака (17).

6.5 Подключите рабочий гофрированный шланг к впускному (1) или выпускному (12) отверстиям.



6.6 Соберите трубу. При необходимости установите насадку.

6.7 Полностью размотайте шнур питания (13).

7 ПОРЯДОК РАБОТЫ

Изделие предназначено для эксплуатации в умеренном климате при температуре окружающей среды от +1°C до +35°C и относительной влажности воздуха не более 80%.

ВНИМАНИЕ! Перед началом работы:

1. Убедитесь, что выключатель находится в положении 0, параметры источника питания соответствуют требованиям, указанным в Таблице 1 настоящего руководства по эксплуатации и на изделии, а также, что используемый удлинитель (при наличии) рассчитан на мощность подключаемого к нему изделия.

2. Проверьте целостность изделия и шнура питания, правильность сборки и установки фильтра и мешка для мусора, а также убедитесь в надежность крепления всех узлов.

7.1 Включение

Для моделей KVC 1700S, KVC 1800DS, KVC 1900S. Выключатель (3) имеет 3 положения:

«0» - пылесос выключен, подается питание на розетку (2);

«I» - автоматический режим, при котором пылесос включается и выключается вместе с подключенным к нему электроинструментом;

«II» - пылесос работает независимо от

подключенного к нему электроинструмента, подается питание на розетку.

Для модели KVC 1300 выключатель имеет 2 положения: положение «Вкл» для включения и положение «Выкл» для отключения электрооборудования.

7.1.1 Подсоедините штекер шнура питания (13) к электросети.

7.1.2 Переведите выключатель (3) в положение «I» или «II» и начинайте работу.

7.2 Уборка

ВНИМАНИЕ! Засорившиеся или поврежденные фильтры заметно снижают срок службы пылесоса, его производительность, качество уборки, а также могут стать причиной выхода его из строя.

7.2.1 Сухая уборка

7.2.1.1 Установите фильтр.

7.2.1.2 При необходимости установите пылесборный мешок.

7.2.1.3 Подключите шланг к впускному отверстию.

7.2.1.4 При необходимости установите трубу, насадку или подключите шланг к электроинструменту.

7.2.1.5 Начинайте работу.

ПРИМЕЧАНИЕ: тип насадки выбирается в зависимости от особенностей уборки. Для удаления пыли из труднодоступных мест, мебели, отопительных радиаторов и прочих используется щелевая насадка. Для сухой и влажной уборки применяется универсальная насадка.

7.2.2 Влажная уборка

7.2.2.1 Установите фильтр.

7.2.2.2 Подключите шланг к впускному отверстию.

7.2.2.3 При необходимости установите трубу и насадку.

7.2.2.4 Начинайте уборку с равномерной подачи.

ВНИМАНИЕ! Работа пылесоса без фильтра запрещена. Всегда следите за

его состоянием и своевременно замените. Сухая уборка без использования пылесборного мешка снижает срок службы фильтра. Также не допускайте переполнения пылесборного мешка и бака, засорения насадок и шланга. Обращайте внимание на положение шланга. Перекручивания и перегибы шланга уменьшают производительность и снижают срок его службы. Для влажной уборки рекомендуется использовать тканевый или поролоновый фильтр.

7.2.3 После окончания работы, при заполнении пылесборного мешка или бака, а также в случае снижения производительности из-за забитого фильтра, отключите пылесос от электросети и приступайте к необходимому обслуживанию.

7.2.3.1 Для слива воды из бака переместите пылесос вместо возможного слива воды или установите соответствующую емкость под сливным отверстием.

7.2.3.2 Открутите крышку сливного отверстия (8) и дождитесь полного удаления воды из бака. Плотнo закрутите крышку обратно.

7.3. Функция выдува

7.3.1 подключите шланг к выпускному отверстию (12).



7.3.2 При необходимости установите насадку на шланг и начинайте работу.

7.4 Подключение электроинструмента (Для моделей KVC 1700S, KVC 1800DS, KVC 1900S)

ВНИМАНИЕ! Перед подключением к строительному пылесосу электроинструмента внимательно изучите руководство по его эксплуатации, а также убедитесь, что

- максимальная потребляемая мощность электроинструмента не превышает максимально допустимую мощность, указанную на строительном пылесосе и в настоящем руководстве по эксплуатации;
- электроинструмент находится в исправном техническом состоянии;
- электроинструмент находится в состоянии «выключено».

7.4.1 Переведите выключатель пылесоса в положение «0».

7.4.2 Подключите штекер шнура питания электроинструмента к розетке (2) на крышке (5) пылесоса.



7.4.3 Убедитесь в корректности работы подключенного электроинструмента. При необходимости подсоедините шланг пылесоса к отверстию для выброса стружки/пыли электроинструмента.

7.4.4 Переведите выключатель пылесоса в требуемое положение «I» или «II» и начинайте работу.



7.5 Модель пылесоса VC 1900S оснащена функцией полуавтоматической очистки HEPA-фильтра. Для очистки фильтра переведите выключатель пылесоса в положение 0 и 3-4 раза нажмите на кнопку (14). В случае чрезмерного загрязнения фильтра его следует заменить на новый.

7.6 Выключение

7.6.1 По завершению работ переведите выключатель подключенного к пылесосу электроинструмента в положение «Выкл».

7.6.2 Переведите выключатель пылесоса в положение «0».

3. Отсоедините штекер шнура питания электроинструмента от пылесоса.

4. Отсоедините штекер шнура питания пылесоса от электросети.

7.7 Произведите техническое обслуживание изделия.

8 ТЕХНИЧЕСКОЕ ОБСЛУЖИВАНИЕ

8.1 После окончания работ необходимо провести очистку изделия от пыли и грязи. Особое внимание необходимо уделить вентиляционным отверстиям.

Для чистки корпуса не следует использовать чистящие средства, которые могут привести к образованию ржавчины на металлических частях изделия или повредить пластиковую поверхность. Протрите корпус изделия влажной мягкой тканью, после чего вытрите насухо.

8.1.1 После сухой уборки извлеките пылесборный мешок. В случае его заполне-

ния замените на новый.

8.1.2 После влажной уборки следует удалить всю жидкость и грязь из бака. Для модели KVC 1900S для этого против часовой стрелки открутите крышку (8) и дождитесь, пока сольется вся вода. Далее очистите бак от мусора и грязи. По часовой стрелке закрутите крышку (8).



8.1.3 После любой уборки следует очистить фильтр от пыли и грязи, а также при необходимости продуть фильтр сжатым воздухом наружу. При повреждении и чрезмерном засорении фильтра его необходимо заменить на новый. Очистите внутреннюю поверхность баков от пыли и грязи. При необходимости вымойте баки чистой водой с использованием слабого мыльного раствора и просушите.

8.1.4 Очистите гофрированные шланги, трубу и насадки. Для чистки рекомендуется использовать салфетки из мягкой ткани, смоченные слабым мыльным раствором. После очистки необходимо насухо протереть мягкой салфеткой все поверхности.

8.2 В процессе эксплуатации угольные щетки подвержены износу. Своевременная замена угольных щеток значительно увеличит срок службы изделия. Для их замены обращайтесь в авторизованный сервисный центр.

8.3 Регулярно проверяйте надежность крепления всех винтов. При обнаружении ослабленного винта немедленно затяните его. В противном случае Вы подвергаете себя риску получения травмы.

9 ПРАВИЛА ХРАНЕНИЯ

9.1 Хранить изделие необходимо при температуре окружающей среды от 0°C до +40°C и относительной влажности воздуха не более 80% в месте, недоступном для детей и животных. При хранении рекомендуется размещать сетевой кабель на специальном крюке (11).



9.2 Во избежание повреждений перевозите изделие только в заводской упаковке. После транспортирования или хранения изделия при пониженной температуре необходимо выдержать его при комнатной температуре не менее двух часов.

9.3 При транспортировании, погрузке, разгрузке и хранении изделия следует руководствоваться, помимо изложенных в руководстве по эксплуатации, следующими требованиями:

- запрещается подвергать изделие существенным механическим нагрузкам, которые могут привести к повреждению изделия и /или нарушению целостности его упаковки;
- необходимо избегать попадания на упаковку изделия воды и других жидкостей.

9.4 Перед транспортированием или передачей на хранение при отрицательной температуре, бывшего в эксплуатации, изделия необходимо убедиться в том, что в изделии отсутствует вода. Все поверхности изделия должны быть сухими. Подробные требования к условиям

транспортирования смотрите в ГОСТ 15150-69.

9.5 Оберегайте изделие от значительных перепадов температур и воздействия прямых солнечных лучей. Подробные требования к условиям хранения смотрите в ГОСТ 15150-69 (Условие 1).

9.6 Неправильная утилизация изделия наносит непоправимый вред окружающей среде. Не выбрасывайте неисправное изделие, а также отработанные элементы питания вместе с бытовыми отходами. Обратитесь для этих целей в специализированный пункт утилизации. Адреса пунктов приема бытовых изделий, оборудования и отработанных элементов питания на переработку Вы можете получить в муниципальных службах Вашего населенного пункта.

10 СРОК СЛУЖБЫ

Данное изделие при соблюдении всех требований, указанных в настоящем руководстве, должно прослужить не менее 3-х лет. Изготовитель обращает внимание покупателей, что при эксплуатации изделия в рамках личных нужд и соблюдений правил пользования, приведенных в данном руководстве по эксплуатации, срок службы изделия может значительно превысить указанный в настоящем руководстве.

Изготовитель оставляет за собой право вносить в конструкцию и комплектацию изменения, не ухудшающие эксплуатационные качества изделия.

11 ВОЗМОЖНЫЕ НЕИСПРАВНОСТИ И МЕТОДЫ ИХ УСТРАНЕНИЯ

Если изделие вышло из строя, не следует пытаться отремонтировать его самостоятельно. Настоятельно рекомендуется обратиться в авторизованный сервисный центр.

12 ГАРАНТИИ ИЗГОТОВИТЕЛЯ

Обращаем Ваше внимание, что в течение гарантийного срока изделие будет принято на бесплатное сервисное обслуживание или ремонт при соблюдении следующих условий:

Гарантийные обязательства осуществляются при наличии правильно заполненного гарантийного талона с указанием в нем даты продажи, серийного номера, печати (штампа) торгующей организации, подписи продавца. При отсутствии у Вас правильно заполненного гарантийного талона мы будем вынуждены отклонить Ваши претензии по качеству данного изделия. Во избежание недоразумений убедительно просим Вас перед началом работы с изделием внимательно ознакомиться с руководством по эксплуатации.

Обращаем Ваше внимание на исключительно бытовое назначение изделия. Условия гарантии не предусматривают периодическое техническое обслуживание на дому у владельца. Правовой основой настоящих гарантийных условий является действующее законодательство Российской Федерации, в частности, последняя редакция Федерального закона «О защите прав потребителей» и Гражданский кодекс Российской Федерации. Гарантийный срок эксплуатации изделия составляет 24 месяца. Этот срок исчисляется со дня продажи через розничную сеть.

Наши гарантийные обязательства распространяются только на неисправности, выявленные в течение гарантийного срока, и обусловленные производственными, технологическими и конструктивными дефектами, т. е. допущенными по вине компании-изготовителя.

12.1 Гарантийные обязательства не распространяются на:

12.1.1 Неисправности изделия, возник-

шие в результате:

- несоблюдения пользователем предписаний руководства по эксплуатации;
- механического повреждения, вызванного внешним или любым другим воздействием;
- применения изделия не по назначению;
- неблагоприятных атмосферных и внешних воздействий на изделие, таких как дождь, снег, повышенная влажность, нагрев, агрессивные среды, несоответствие параметров питающей электросети требованиям руководства по эксплуатации;
- использования принадлежностей, расходных материалов и запчастей, не предусмотренных технологической конструкцией данной модели, не рекомендованных или не одобренных производителем.
- попадания внутрь изделия инородных предметов или засорения вентиляционных отверстий большим количеством отходов, таких как пыль и т.п.

12.1.2 Изделия, подвергавшиеся вскрытию, ремонту или модификации неуполномоченными на то лицами.

12.1.3 Неисправности, возникшие вследствие ненадлежащего обращения или хранения изделия, такие как:

- Наличие ржавчины на металлических элементах изделия;
- Обрывы и надрезы шнура питания;
- Сколы, царапины, сильные потертости корпуса, пластиковых частей изделия и др.

12.1.4 Неисправности, возникшие в результате перегрузки изделия, повлекшей выход из строя электродвигателя или других узлов и деталей.

12.1.5 Изделия без читаемого серийного номера.

12.1.6 Расходные материалы, сменные детали, узлы, подлежащие периодической замене, а также аксессуары и комплектующие, поставляемые в комплекте с изделием.

12.1.7 К безусловным признакам перегрузки относятся:

- деформация или оплавление деталей и узлов изделия;
- одновременный выход из строя ротора и статора двигателя;
- потемнение или обугливание изоляции проводов.

Обращаем Ваше внимание, что доставка изделия в сервисный центр и из него осуществляется конечным потребителем (владельцем) или за его счет.

Техническое освидетельствование изделия на предмет установления гарантийного случая производится только в авторизованном сервисном центре.

Срок службы изделия составляет 3 года.

ВНИМАНИЕ! При покупке изделия требуйте проверки комплектности и исправности, а также правильного заполнения гарантийного талона.

Список сервисных центров можно узнать у продавца или на сайте **www.kolner-tools.com**

13 ПРОЧАЯ ИНФОРМАЦИЯ

Импортер: ООО «Союз».

Адрес: 432048, Ульяновская область, г.о. город Ульяновск, г. Ульяновск, ул. Локомотивная, зд.14А

Изготовитель: НИНБО КРОВН МИНД ТО-ОЛС КО., ЛИМИТЕД.

Адрес: Роом 8-9, 9Ф, Скайвай Мансион 767 Лиангжу РД, Нинбо, Чжэцзян, 315174, Китай
Сделано в КНР.

Дата изготовления указана на серийном номере. В соответствии со стандартом изготовителя серийный номер содержит: импортер и номер заказа / месяц и год изготовления / порядковый номер

1 ЖАЛПЫ НҰСҚАУЛАР

Құрылыс шаңсорғышы KVC 1300, KVC 1700S, KVC 1800DS, KVC 1900S (бұдан әрі шаңсорғыш, жабдық, өнім) кішігірім құрылыс қоқыстарын (ағаш сынықтары, үгінділер), дымқыл шаңды, сондай-ақ судағы қоқыстарды тазарту үшін қолданылады. Модель резервуардан су ағызуға арналған су төгетін тесікпен, сондай-ақ онымен синхронды жұмыс істеу функциясы бар электр құралы мен жабдықты қосуға арналған розеткамен жабдықталған.

Өнімнің тұрмыстық мақсаты бар. Назар аударыңыз, бұл өнім ауыр өндірістік жұмыстарға арналмаған. Өнімді басқа мақсаттарға пайдалану кепілдік жөндеуден бас тартуға негіз болады.



Қауіпті жағдайлардың туындауын болдырмау үшін бұйымды пайдалану алдында осы пайдалану жөніндегі нұсқаулықтың барлық тармақтарымен танысу ұсынылады.

EAC Аталған бұйым келесі талаптарға сәйкес болады: Кедендік одақ Комиссиясының 2011 жылдың 16 тамызындағы №768 Шешімімен бекітілген TP TC 004/2011 «Төменвольтты жабдықтың қауіпсіздігі туралы» Кедендік одақтың Техникалық регламентіне; Кедендік одақ Комиссиясының 2011 жылдың 18 қазанындағы №823 Шешімімен бекітілген TP TC 010/2011 «Машиналар мен жабдықтардың қауіпсіздігі туралы» Кедендік одақтың Техникалық регламентіне; Кедендік одақ Комиссиясының 2011 жылдың 9 желтоқсанындағы №879 Шешімімен бекітілген TP TC 020/2011 «Техникалық құралдардың электромагниттік үйлесімлілігі туралы» Кедендік одақтың Техникалық регламентіне; Еуразиялық экономикалық комиссия Кеңесінің 2016

жылғы 18 қазандағы №113 шешімімен бекітілген «Электр және электронды өнімдерде қауіпті заттарды пайдалануды шектеу туралы» Кеден одағының TP TC 037/2016 техникалық регламенттері.



Осы Пайдалану нұсқаулығы бұйымның ажырамас бөлігі болып табылады. Пайдалану жөніндегі нұсқаулықты бұйымның барлық қызметтік мерзімінің ішінде сақтаңыз.



Өнім тек үй-жайдың ішінде пайдалануға арналған. Өнімді жаңбыр, қар, жоғары ылғалдылық, жылыту және т. б. сияқты қолайсыз атмосфералық және сыртқы әсерлердің әсеріне ұшыратуға тыйым салынады.

Сіз арқылы сатып алынған бұйым осы нұсқаулықтан оны пайдалануға әсер етпейтін кейбір айырмашылықтарға ие болуы мүмкін.

2 ТЕХНИКАЛЫҚ ТАЛАПТАР

1 кесте

Параметр атауы	Мән			
	KVC 1300	KVC 1700S	KVC 1800DS	KVC 1900S
"Номиналды кернеу / жиілік"	220-240 В ~ 50 Гц			
"Номиналды қуат тұтынуы"	1300Вт	1700 Вт	1800 Вт	1900Вт
Резервуардың көлемі	15 л	25 л	35 л (2 бака: 15+20л)	35 л
Жұмыс разряды	170 мБар	190мбар	190мбар	200 мБар
Максималды ауа ағыны	30 л/с	40 л/с	45 л/с	55 л/с
Жұмыс тәртібі	сору / үрлеу			
Тазалау түрі	құрғақ / дымқыл			
Шаң сыныбы	L			
Аспап розеткасы	нет			Сонда бар
Синхронды құралмен жұмыс	нет	Сонда бар		
Максималды қуат қосылатын электр құралы		1600 Вт	1600 Вт	2200Вт
Су ағызғыш	нет			Сонда бар
Қуат сымның ұзындығы	3 м	5 м	5 м	5 м
Қауіпсіздік класы	II класс			
Қорғау сыныбы	IP24			
Өлшемдер	31,5x31,5x41,5 см	34,5x34,5x51 см	34,5x34,5x67 см	34,5x34,5x65 см
Салмақ	4,2 кг	5,8 кг	7,5 кг	7,8 кг

Шумовибрационные параметры изделия

2 кесте

Параметр атауы	Мән			
	KVC 1300	KVC 1700S	KVC 1800DS	KVC 1900S
Шу	LpA: 72 дБ(А) LwA: 80 дБ(А)	"LpA: 74 дБ(А) LwA: 82 дБ(А)"	"LpA: 74 дБ(А) LwA: 82 дБ(А)"	"LpA: 74 дБ(А) LwA: 82 дБ(А)"
Діріл	ah: - м/с ² KD: - м/с ²			

3 ЖИЫНТЫҚТЫЛЫҚ

3 кесте

Параметр атауы	Мән			
	KVC 1300	KVC 1700S	KVC 1800DS	KVC 1900S
Құрылыс шаңсорғышы	1 дана	1 дана	1 дана	1 дана
Пайдалану бойынша басшылық	1 дана	1 дана	1 дана	1 дана
Гофрленген шланг	1 дана (1,5 м)	1 дана (1,5 м)	2 дана	1 дана
Телескоптық үш секциялы түтік	1 дана	1 дана		
Телескопиялық құбыр			1 дана	1 дана
Еденге арналған саптама	1 дана	1 дана	1 дана	1 дана
Жарыққа арналған саптама	1 дана	1 дана	1 дана	1 дана
Сүзгі	1 дана			
HEPA сүзгісі		1 дана	1 дана	1 дана
Шаң дорбасы		1 дана	1 дана	1 дана
Дөңгелек	4 дана	4 дана	4 дана	4 дана
Тұтқа		1 дана	1 дана	

4 ҚАУІПСІЗДІК ТАЛАПТАРЫ

Бұйымның қауіпсіз және тұрақты жұмысына келесі шарттарды сақтау кезінде ғана кепілдік беріледі:

4.1 Электр құралын осы пайдалану жөніндегі нұсқаулықта аталғандардан басқа мақсаттар үшін қолданбау керек. Бұйымды пайдалану, қызмет көрсету және сақтау осы пайдалану жөніндегі нұсқаулыққа қатаң сәйкес жүргізілуі керек.

4.2 Электр құралы физикалық, сенсорлық немесе ойлау қабілеттері

төмендеген немесе оларда өмірлік тәжірибе мен білімдері болмаса, немесе егер олар қарауда болмаса немесе оларға олардың қауіпсіздігіне жауапты тұлғалар арқылы құралды қолдану жөніндегі нұсқамалық жүргізілмесе, тұлғалармен балаларды қоса алғанда) қолданылуға арналмаған. Балалардың электр құралымен ойнауына жол бермеу үшін қарауда болулары керек. Жануарлардың электр құралына жанасуларына жол бермеңіз. Жұмыс аймағында

балалардың, жануарлардың немесе бөгде тұлғалардың болуларына жол бермеңіз.

4.3 Егер ол тіпті электр желісінен ажыратылған болса да, балалаарға электр құралымен жанасуларына рұқсат бермеңіз.

4.4 Электр құралын немесе оның жекелей бөліктерін суға немесе басқа да сұйықтықтарға батырмаңыз.

4.5 Электр құралын егер жану немесе жарылыс қаупі бар болса, мәселен тез тұтанатын сұйықтықтардың немесе газдардың жанында қолданбаңыз.

4.6 Электр құралын тек оның тұтқасынан (немесе табанынан) ұстап қана жылжытыңыз, бұл ретте саусақты ажыратқышта ұстауға тыйым салынады. Электр құралын оның желілік кабелінен ұстай отырып жылжытуға тыйым салынады.

4.7 Электр құралын іске қосулы күйде немесе оның электр желісіне қосылулы жағдайда жылжытпаңыз.

4.8 Жұмысты бастаудың алдында қуат беру параметрлерінің электр құралында және осы нұсқаулықта аталған параметрлерге сәйкес келетіндіктеріне көз жеткізіп алыңыз.

4.9 Ажыратқыштың дұрыс жұмыс істеп тұрғанына және ӨШІРУЛІ күйде тұрғанына көз жеткізгеннен кейін ғана өнімді желіге қосыңыз. Желіге қосар алдында әрдайым желі кабелін шешіп алыңыз.

4.10 Өніммен жұмыс істеу кезінде жеке қорғаныс құралдарын киіңіз. Қажет болса, респираторды, арнайы қолғапты, көзілдірік пен құлаққапты қолданыңыз.

4.11 Өніммен жұмыс жасағанда, бөлшектері болмайтындай етіп қолайлы киім кию ұсынылады

дайындамамен және дайындамамен / материалмен байланыста. Сондай-ақ, сіздің жұмысыңызға кедергі болатын ештеңе жоқ екеніне көз жеткізіңіз жағымсыз салдарға әкелуі мүмкін.

4.12 Ауыстырғышты басар алдында өнімнің дұрыс жиналғанын және орнатылғанын тексеріңіз тегіс, тұрақты бет және қап пен сүзгі дұрыс орнатылған.

4.13 Электр жабдықтарына қосылған электр құралдарымен жұмыс істеу кезінде барлық қауіпсіздік шараларын қатаң сақтаңыз.

4.14 Зақымдалған немесе нашар тозған сүзгілерді және қоқыс пакеттерін пайдаланбаңыз.

4.15 Электр жабдықтарының ауа шлангін электр құралы сөндірулі күйде электр құралына қосыңыз.

4.16 Өнімді қосулы немесе қуат көзіне қосылған күйде қараусыз қалдырмаңыз.

4.17 Жұмыс кезінде өнімнің шлангісі мен құбырын мықтап ұстаңыз.

4.18 Өнімнің желдеткіш саңылауларын ешнәрсемен жаппаңыз немесе ауаға қол жеткізуді шектемеңіз.

4.19 Қуат сымының дайындаманы / бетті немесе оны зақымдауы мүмкін бөтен заттарды ұруына жол бермеңіз.

4.20 Қуат сымын жылу, май және өткір заттардан сақтаңыз.

4.21 Өніммен жұмыс істеу кезінде жерге тұйықталған заттарды ұстамаңыз (мысалы, құбырлар, радиаторлар, газ плиталары, тоңазытқыш).

4.22 Егер өнімді ылғалды ортада пайдалану қажет болса, RCD жабдықталған қуат көзін пайдаланыңыз.

4.23 Өнімді қуат көзінен ажыратқанда, қуат ашасын ұстаңыз.

4.24 Техникалық қызмет көрсетуге немесе қызмет көрсетуге дейін өнімді пайдаланбаған кезде оны әрқашан қуат көзінен ажыратыңыз және:

- кез-келген ақаулар болған жағдайда;
- қоқыс сөмкесін орнатпас / өзгертпес бұрын;
- тазартудың алдында;
- суды ағызар алдында;
- жұмыс аяқталғаннан кейін.

4.25 Өнімді құлағаннан кейін немесе

егер оның қандай да бір зақымдану белгілері болса немесе зақымдалған қуат сымы немесе ашасы бар болса, оны пайдаланбаңыз. Өнімді диагностикалау немесе жөндеу үшін уәкілетті қызмет көрсету орталығына хабарласыңыз.

4.26 Егер қуат сымы зақымдалған болса, қауіпті жағдай туғызбас үшін оны өндіруші, оның агенті немесе соған сәйкес білікті адам ауыстыруы керек.

Электр сымын ауыстыру қолданыстағы тарифке сәйкес уәкілетті қызмет көрсету орталығында жүзеге асырылады.

4.27 Пайдалану және техникалық қызмет көрсету осы нұсқаулыққа сәйкес үнемі және қатаң түрде жүргізілуі керек. Техникалық қызмет көрсету кезінде өнімді немесе қуат сымын (бензин мен басқа агрессивті заттарды) зақымдауы мүмкін тазалағыш заттарды қолданбаңыз.

4.28 Өніммен дұрыс емес жұмыс жасау оның бұзылуына, бұзылуына әкелуі мүмкін пайдаланушы немесе оның мүлкі. Өнімді алкогольдік немесе есірткілік мас күйінде, сондай-ақ шындықты объективті қабылдауға кедергі келтіретін басқа жағдайларда қолдануға ТЫЙЫМ САЛЫНАДЫ және сіз мұндай күйдегі адамдарға немесе осындай жағдайда өнімге адамдарға сенбеуіңіз керек!

ЕСКЕРТУ! Термалды ажыратқыштың кездейсоқ қалпына келтірілуінен туындаған қауіпті болдырмау үшін өнім таймер сияқты сыртқы құрылғыдан қуат алмауы керек немесе қуатты үнемі қосатын және өшіретін тізбекке қосылмауы керек.

НАЗАР АУДАРЫҢЫЗ! Бұл пайдалану нұсқаулығы осы өнімді пайдалану кезінде туындауы мүмкін барлық әдеттен тыс жағдайларды қамти алмайды. Пайдаланушы өніммен жұмыс істеу кезінде қауіпсіздік шараларын өз бетінше сақтауы керек!

ҚҰРЫЛЫС ШАҢСЫРАҚШЫСЫМЕН ЖҰМЫС ЖАСАУ ҮШІН САҚТЫҚ ШАРАЛАРЫ

Өнімді бірінші рет қолданар алдында оны жүктемей қосыңыз және оны бірнеше минутқа жіберіңіз. Егер осы уақыт ішінде сіз бөгде шу естісеңіз, дірілдің жоғарылауын немесе қатты иісті сезсеңіз, өнімді өшіріңіз, қуат сымын желіден ажыратыңыз және өнімді диагностикалау және жөндеу үшін уәкілетті қызмет көрсету орталығына хабарласыңыз.

Өнімнің техникалық күрделілігіне байланысты шекті күй критерийлерін пайдаланушы өз бетінше анықтай алмайды. Өнімнің ақаулары анық немесе күдікті болған жағдайда, өнімді диагностикалау және жөндеу бойынша уәкілетті қызмет көрсету орталығына хабарласыңыз.

Өнім қағаз және матамен, бір реттік және көп рет қолданылатын қоқыс пакеттерімен, сондай-ақ пенопласт, мата және HEPA сүзгілерімен қолдануға арналған.

Өнімге дизайнда қарастырылмаған немесе өндіруші мақұлдамаған басқа шығын материалдары мен құралдарды орнатуға ТЫЙЫМ САЛЫНАДЫ.

Ескірген, зақымдалған, ақаулы сүзгілерді қолдануға ТЫЙЫМ САЛЫНАДЫ, өйткені олар қозғалтқышты зақымдайды.

Өнімнің қызып кетуіне жол бермеу үшін салқындатуға жеткілікті жұмыстан үзіліс жасаңыз.

Агрессивті, тез тұтанатын жағар майлар мен арнайы сұйықтықтарды, сондай-ақ тұтқыр заттарды (мастика, эмульсия, бо-

яулар, желімдер және т.б.) жинауға ТЫЙЫМ САЛЫНАДЫ.

Түтікке үлкен бөлшектердің, сондай-ақ түкті, шүберек пен талшықты заттардың түсуіне жол бермеңіз, өйткені бұл өнімділікті төмендетеді, каналдардың бітелуі және электр қозғалтқышының қызып кетуі.

Заттарды және күлді күйдіруге және темекі шегуге ТЫЙЫМ САЛЫНАДЫ.

Шаңсорғышты орнатылған сүзгісіз пайдалануға ТЫЙЫМ САЛЫНАДЫ.

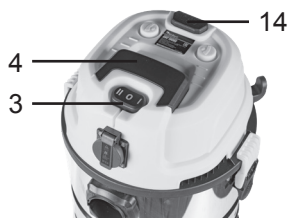
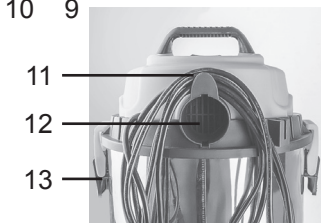
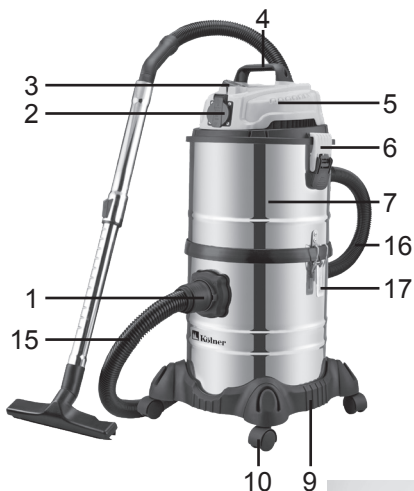
Шаңсорғышты бірге қолдануға БОЛМАЙДЫ бұғатталған арналар мен саңылаулар.

Шаңсорғышта тұрып, оған кез-келген заттарды қоюға ТЫЙЫМ САЛЫНАДЫ.

Металл жоңқаларын, бетон шаңын, тастар мен үлкен қатты немесе өткір қоспалары бар қоспаларды жинауға арналған қағаз пакетті пайдалану ұсынылмайды.

Өнімге максималды қуат деңгейінен асатын электр құралын қосуға ТЫЙЫМ САЛЫНАДЫ (1-кестені қараңыз).

5 АТҚАРЫМДЫҚ ЭЛЕМЕНТТЕР



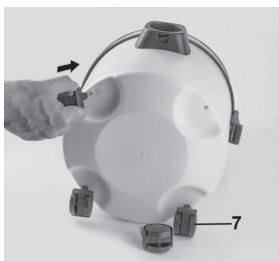
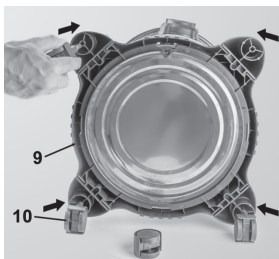
1. Кіріс
2. Розетка
3. Ауыстыру
4. Тұтқа
5. Қақпақ
6. Ұстағыш
7. Танк
8. Су төгетін тесік
9. Платформа
10. Доңғалақ
11. Ілмек
12. Розетка
13. Қуат сымы
14. Сүзгіні тазарту
15. Жұмыс шлангісі
16. Жалғау шлангісі
17. Резервуар ұстағыш



6 ЖҰМЫСҚА ДАЙЫНДАУ

НАЗАР АУДАРЫҢЫЗ! Техникалық қызметтерді жинамас бұрын және орындамас бұрын, шлангты орнататын / шығаратын, электр құралын бекітпейтін немесе жалғамайтын қозғалтқыш толығымен тоқтағанша күтіп, өнімнің сөніп, электр желісінен ажыратылғанына көз жеткізіңіз.

6.1 Дөңгелектерді (10) платформада (9) олар үшін арналған тесіктерге орнатыңыз.



6.2 Қақпақтың (5) екі жағындағы ысырмаларды (6) ашыңыз.



6.3 Қақпақты ашыңыз, сүзгі мен шаң дорбасын орнатыңыз (қажет болса).



6.4 Қақпақты артқа қойыңыз және бекітіңіз.

6.5 Гофрленген шлангты кіріс (1) немесе шығыс (12) порттарына жалғаңыз.



6.6 Құбырды жинаңыз. Қажет болса, аксессуарды орнатыңыз.

6.7 Қуат сымын шешіп алыңыз (13).

7 ЖҰМЫС ТӘРТІБІ

Өнім қоңыржай климатта + 1 ° С-ден + 35 ° С-қа дейінгі температурада және ауаның салыстырмалы ылғалдылығы 80% -дан аспауға арналған.

НАЗАР АУДАРЫҢЫЗ! Жұмысқа кіріспес бұрын:

1. Ажыратқыштың 0 жағдайында екеніне, қуат көзі осы нұсқаулықтың 1-кестесінде және өнімге қойылатын талаптарға сәйкес келетіндігіне және пайдаланылған ұзартқыш сымның оған қосылған өнімнің қуатына есептелгеніне көз жеткізіңіз.

2. Өнім мен қуат сымының бүтіндігін, сүзгі мен шаң дорбасының дұрыс орнатылғанын және барлық компоненттердің мықтап бекітілгенін тексеріңіз.

7.1 Қосу

Ажыратқыштың (3) 3 жағдайы бар:

«0» - шаңсорғыш өшірулі, розеткаға қуат беріледі (2);

«I» - шаңсорғыш оған қосылған электр құралмен бірге қосылып-сөнетін автоматты режим;

«II» - шаңсорғыш оған қосылған электр құралына тәуелсіз жұмыс істейді, қуат розеткаға беріледі.

7.1.1 Қуат сымының ашасын (13) желіге қосыңыз.

7.1.2 Ажыратқышты (3) «I» немесе «II» күйіне жылжытыңыз және жұмысты бастаңыз.

7.2 Тазалау

НАЗАР АУДАРЫҢЫЗ! Бітелген немесе зақымдалған сүзгілер шаңсорғыштың қызмет ету мерзімін, оның өнімділігін, тазалау сапасын едәуір қысқартады, сонымен қатар оның істен шығуына әкелуі мүмкін.

7.2.1 Химиялық тазалау

7.2.1.1 Сүзгіні орнатыңыз.

7.2.1.2 Шаң дорбасын орнатыңыз.

7.2.1.3 Түтікті кіріс көзіне жалғаңыз.

7.2.1.4 Қажет болса, құбырды, саптаманы орнатыңыз немесе шлангты электр құралына қосыңыз.

7.2.1.5 жұмысты бастау.

ЕСКЕРТПЕ: саптаманың түрі тазалау сипаттамаларына байланысты таңдалады. Саңылаулы саптама шаң жетпейтін жерлерден, жиһаздардан, жылыту радиаторларынан және басқалардан тазартуға арналған. Құрғақ және дымқыл тазалау үшін әмбебап саптама қолданылады.

7.2.2 Ылғал тазалау

7.2.2.1 Сүзгіні орнатыңыз.

7.2.2.2 Түтікті кіріс көзіне жалғаңыз.

7.2.2.3 Қажет болса, құбыр мен саптаманы орнатыңыз.

7.2.2.4 Біркелкі ағынмен тазалауды бастаңыз.

НАЗАР АУДАРЫҢЫЗ! Шаңсорғышты сүзгісіз пайдаланбаңыз. Өрқашан оның күйін бақылап, оны тез арада ауыстырыңыз. Шаң дорбасын қолданбай химиялық тазалау сүзгінің қызмет ету мерзімін азайтады. Сондай-ақ, шаң дорбасы мен резервуарды, бітелетін саптамалар мен шлангты толтырмаңыз. Шлангтың орналасуына назар аударыңыз. Түтікті қисайту немесе қысу өнімділікті төмендетеді және шлангтың қызмет мерзімін қысқартады. Ылғал тазалау үшін шүберек немесе көбік сүзгісін қолданған жөн.

7.2.3 Жұмысты аяқтағаннан кейін, шаң дорбасын немесе сыйымдылықты толтырған кезде немесе бітелген сүзгіге байланысты өнімділік төмендеген жағдайда, шаңсорғышты электр желісінен ажыратып, қажетті техникалық қызмет көрсетуді жалғастырыңыз.

7.2.3.1 Резервуардағы суды ағызу үшін, мүмкін, суды ағызудың орнына шаңсорғышты жылжытыңыз немесе су

төгетін тесігінің астына лайықты ыдыс қойыңыз.

7.2.3.2 Су төгетін қақпақты бұрап алыңыз (8) және су ыдыстан толығымен шыққанша күтіңіз. Қақпақты қайтадан мықтап бұрап алыңыз.

7.3. Үрлеу функциясы

7.3.1 Шлангты розеткаға қосыңыз (12).



7.3.2 Қажет болса, саптаманы шлангқа бекітіп, жұмысты бастаңыз.

7.4 Электр құралын қосу

НАЗАР АУДАРЫҢЫЗ! Электр құралын құрылыс шаңсорғышына қоспас бұрын оны пайдалану жөніндегі нұсқаулықты мұқият оқып шығыңыз және оған көз жеткізіңіз

- электр құралының максималды қуат шығыны құрылыс шаңсорғышында және осы пайдалану нұсқаулығында көрсетілген максималды қуаттан аспайды;

- электр құралы жақсы техникалық жағдайда;

- электр құралы ажыратылған күйде болса.

7.4.1 Шаңсорғыш қосқышын «0» күйіне бұраңыз.

7.4.2 Электр құралының қуат ашасын шаңсорғыштың қақпағындағы (5) розеткаға (2) қосыңыз.



7.4.3 Қосылған электр құралының дұрыс жұмысын тексеріңіз. Қажет болса, шаңсорғыштың түтікшесін электр құралының чип / шаңнан шығару портына қосыңыз.

7.4.4 Шаңсорғыштың қосқышын қажетті «I» немесе «II» күйіне жылжытыңыз және жұмысты бастаңыз.



7.5 Шаңсорғыштың бұл моделі HEPA сүзгісін жартылай автоматты тазалау функциясымен жабдықталған. Сүзгіні тазалау үшін шаңсорғыштың қосқышын 0 күйіне бұрап, батырманы (14) 3-4 рет басыңыз. Егер сүзгі шамадан тыс лас болса, оны жаңасымен ауыстырыңыз.

7.6 Өшіру

7.6.1 Жұмыс аяқталғаннан кейін, шаңсорғышқа қосылған электр құралының қосқышын «Өшіру» қалпына қойыңыз.

7.6.2 Шаңсорғыш қосқышын «0» күйіне бұраңыз.

3. Электр құралының ашасын шаңсорғыштан ажыратыңыз.

4. Шаңсорғыштың ашасын электр

желісінен ажыратыңыз.

7.7 Өнімге техникалық қызмет көрсетуді орындаңыз.

8 ТЕХНИКАЛЫҚ ҚЫЗМЕТ КӨРСЕТУ

8.1 Жұмысты аяқтағаннан кейін өнімді шаң мен кірден тазарту қажет. Желдету тесіктеріне ерекше назар аударыңыз.

Корпусты тазарту үшін өнімнің металл бөліктерінде тоттың пайда болуына немесе пластиктің бетіне зақым келтіруі мүмкін тазалағыш заттарды қолданбаңыз. Өнімнің корпусын дымқыл жұмсақ шүберекпен сүртіңіз, содан кейін құрғатып сүртіңіз.

8.1.1 Құрғақ тазалаудан кейін, шаң дорбасын алыңыз. Егер ол толы болса, оны жаңасымен ауыстырыңыз.

8.1.2 Ылғал тазалаудан кейін резервуардағы барлық сұйықтық пен кірді алыңыз.

8.1.3 Кез-келген тазалаудан кейін сүзгіні шаң мен кірден тазалаңыз, қажет болса, сүзгіні сығылған ауамен үрлеңіз. Егер сүзгі зақымданса немесе шамадан тыс бітеліп қалса, оны жаңасымен ауыстыру қажет. Резервуарлардың ішкі бетін шаң мен кірден тазалаңыз. Қажет болса, резервуарларды жұмсақ сабын ерітіндісін пайдаланып таза сумен жуыңыз және құрғатыңыз.

8.1.4 Гофрленген түтіктерді, құбырлар мен саптамаларды тазалаңыз. Тазалау үшін жұмсақ сабын ерітіндісі бар жұмсақ шүберектерді қолданған жөн. Тазалап болғаннан кейін, барлық беттерді жұмсақ шүберекпен сүртіңіз.

8.2 Көміртекті щеткалар жұмыс кезінде тозуға ұшырайды. Көміртекті щеткаларды уақытында ауыстыру өнімнің қызмет ету мерзімін едәуір арттырады. Оларды ауыстыру үшін уәкілетті қызмет көрсету орталығына хабарласыңыз.

8.3 Барлық бұрандалардың сенімді

екенін үнемі тексеріп отырыңыз. Егер сіз бос бұранданы тапсаңыз, оны тез арада қатайтыңыз. Әйтпесе, сіз өзіңізді жарақат алу қаупіне ұшыратасыз.

9 САҚТАУ ШАРТТАРЫ

9.1 Бұйымды 0°C-тан+40°C-қа дейінгі температура кезінде және 80%-дан аспайтын ауаның салыстырмалы ылғалдылығы кезінде, балалар мен жануарларға қолжетімді емес жерлерде сақтау қажет.

9.2 Бүлінулерге жол бермеу үшін бұйымды тек зауыттық қаптамада тасымалдаңыз. Тасымалдаудан және бұйымды төмендетілген температурада сақтаудан кейін оны бөлме температурасында кем дегенде екі сағаттай ұстау қажет.

9.3 Бұйымды тасымалдау, тиеу, түсіру және сақтау кезінде пайдалану жөніндегі нұсқаулықта айтылғандардан басқа, келесі талаптарды басшылыққа алу керек:

- бұйымның бүлінуіне және/немесе оның қаптамасы бүтіндігінің бұзылуына әкеліп соқтыруы мүмкін әлеулі механикалық жүктемелерге бұйымды ұшыратуға тыйым салынады; - бұйымның қаптамасына судың және басқа да сұйықтықтардың тиіп кетуіне жол бермеу қажет.

9.4 Бұрын пайданудан болған бұйымды тасымалдаудың немесе теріс температурада сақтауға берудің алдында бұйымда судың жоқтығына көз жеткізу қажет. Бұйымның барлық беттері құрғақ болулары керек.

9.5 Бұйымды температураның әлеулі айырмаларынан және күннің тікелей сәулелерінің әсерінен қорғаңыз.

9.6 Бұйымды қате кәдеге жарату қоршаған ортаға орны толмас зиян келтіреді. Ақаулы бұйымды, сонымен бірге қуат берудің пайдаланылған элементтерін тұрмыстық қалдықтармен бірге лақтырмаңыз. Осы мақсаттар

үшін мамандандырылған кәдеге жарту бекетіне жүгініңіз. Сіз тұрмыстық бұйымдарды, жабдықтарды және қуат берудің пайдаланылған элементтерін қабылдау бекеттерінің мекенжайларын Сіз тұратын елді мекендегі муниципалдық қызметтерден ала аласыз.

10 ҚЫЗМЕТТІК МЕРЗІМІ

Аталған бұйым осы нұсқаулықта көрсетілген барлық талаптарды сақтау кезінде кем дегенде 3 жыл қызмет етуі керек.

Дайындаушы сатып алушылардың назарын бұйымды тұрмыстық мұқтаждықтардың аясында пайдалану және осы пайдалану жөніндегі нұсқаулықта келтірілген қолдану ережелерінің сақталуы кезінде бұйымның қызметтік мерзімінің осы нұсқаулықта көрсетілгеннен айтарлықтай асып кететіндігіне аударады.

Дайындаушы өзіне бұйымның пайдаланушылық сапасын нашарлатпайтын құрылымы мен жиынтықтылауына өзгерістер енгізу құқығын қалдырады.

11 ЫҚТИМАЛ АҚАУЛЫҚТАР ЖӘНЕ ОЛАРДЫ ЖОЮ ТӘСІЛДЕРІ

Егер құрал істен шықса, оны өздігіңізден жөндеуге тырыспаңыз. Авторландырылған сервистік орталыққа жүгіну үзілді-кесілді ұсынылады.

12 ДАЙЫНДАУШЫНЫҢ КЕПІЛДІКТЕРІ

Сіздің назарыңызды кепілдікті мерзімінің ішінде келесі шарттардың сақталулары кезінде бұйымның тегін сервистік қызмет көрсетуге немесе жөндеуге қабылданатын болатындығына аударамыз: Кепілдікті міндеттемелер онда сатылған күні, сериялық нөмірі, сатушы ұйымның мөрі (мөртабаны), сатушының

қолтаңбасы көрсетілумен кепілдік талоны дұрыс толтырылған кезде жүзеге асырылады. Сізде дұрыс толтырылған кепілдік талоны болмаған кезде біз Сіздің аталған бұйымның сапасы бойынша талаптарыңыздан бас тартуға мәжбүр боламыз. Түсінбеушіліктерге жол бермеу үшін Сізден бұйыммен жұмысты бастаудың алдында пайдалану жөніндегі нұсқаулықпен мұқият танысып шығуды өтінеміз.

Сіздің назарыңызды бұйымның тек тұрмыстық тағайындалуына аударамыз. Кепілдік шарттары иегердің үйінде кезеңдік техникалық қызмет көрсетуді қарастырмайды.

Осы кепілдікті шарттардың құқықтық негіздемесі Ресей Федерациясының қолданыстағы заңнамасы, әсіресе, «Тұтынушылардың құқықтарын қорғау туралы» Федералдық заңы және Ресей Федерациясының Азаматтық кодексі болып табылады. Бұйымның кепілдікті мерзімі 24 айды. Бұл мерзім бөлшек желі арқылы сатылған күнінен бастап саналады. Біздің кепілдікті міндеттемелер кепілдікті мерзімнің ішінде анықталған, және өндірістік, технологиялық және конструктивтік, яғни, дайындаушы-компанияның кінәсі бойынша жол берілген ақаулармен шарттас ақаулықтарға ғана таралады.

12.1 Кепілдікті міндеттемелер келесілерге таралмайды:

12.1.1 Келесілердің нәтижесінде орын алған ақаулықтарға;

- қолданушы арқылы пайдалану жөніндегі нұсқаулықтағы нұсқамалардың сақталмауы;

- сыртқы немесе кез келген басқа әсермен шақырылған механикалық бүлінулерге;

- бұйымды тағайындалуы бойынша қолданбауға;

- бұйымға жаңбыр, қар, жоғары ылғалдылық, қызу, агрессивтік орталар, электр желісінің қуат беруші

параметрлерінің пайдалану жөніндегі нұсқаулықтың талаптарына сәйкессіздігі секілді жағымсыз атмосфералық және сыртқы әсерлерге;

- аталған үлгінің технологиялық құрылымында қарастырылмаған, өндiрушiмен ұсынылмаған немесе мақұлданбаған керек-жарақтардың, шығын материалдарының және қосалқы бөлшектердің қолданылуына;

- бұйымның ішіне бөгде заттардың ішіне кіріп кетуіне немесе желдеткіш саңылаулардың шаң және т.б. секілді үлкен мөлшердегі қалдықтармен бітеліп қалуларына.

12.1.2 Уәкілетті емес тұлғалармен ашуға, жөндеуге немесе түрлендіруге ұшыраған бұйымға.

12.1.3 Келесідей бұйымды лайықсыз қолданудың немесе сақтаудың салдарынан орын алған ақаулықтарға:

- Бұйымның металл элементтерінде тотықтардың болуы;

- Желілік кабелдің үзілулері мен кесіктері;

- Сызаттар, жарықшақтар, корпустың, бұйымның пластик бөліктерінің күшті үйкелістері және бас.

12.1.4 Бұйымның асқын жүктелуінің нәтижесінде электрлі қозғалтқыштың немесе басқа да түйіндер мен бөлшектердің істен шығуына әкеліп соқтырған ақаулықтарға;

12.1.6 Мезгілдік ауыстырып отыруға жататын шығын материалдарына, алынбалы бөлшектерге, түйіндерге, сонымен бірге электр құралымен жиынтықта жеткізілетін керек-жарақтар мен толымдаушыларға.

12.1.7 Асқын жүктелудің мінсіз белгілеріне жататындар:

- бұйымның бөлшектері мен түйіндерінің деформациялануы мен балқуы;

- ротор мен қозғалтқыш статорының бір уақытта істен шығуы;

- сымдардың оқшаулағыштарының қараюы немесе күюі.

Сіздің назарыңызды бұйымды сервистік орталыққа жеткізу соңғы тұтынушы (иегері) арқылы немесе оның есебінен жүзеге асырылатындығына аударамыз. Құралға кепілдікті жағдайды орнату бойынша техникалық куәландыру тек авторландырылған сервистік орталықта жүргізіледі.

Құралдың қызметтік мерзімі 3 жылды құрайды.

НАЗАР АУДАРЫҢЫЗ! Бұйымды сатып алу кезінде жиынтықтылықты және жарамдылықты, сонымен бірге кепілдік талонының дұрыс толтырылуын тексеріңіз. Сервистік орталықтардың тізімін сатушыдан немесе www.kolner-tools.com сайтынан білуге болады.

13 ӨЗГЕ АҚПАРАТ

Импорттаушы: «Союз» ЖШҚ.

Мекенжай: Мекен-жай: 432048, Ресей Федерациясы, Ульяновск облысы, қ.о. Ульяновск қаласы, Ульяновск қ., Локомотивная көш., г.им.14А.

Дайындаушы: НИНБО КРОВН МИНД ТООЛС КО., ЛИМИТЕД.

Мекен-жай: Room 8-9, 9F, Скайвай Мансион 767 Лиангжу РД, Нинбо, Чжэцзян, 315174, Қытай

ҚХР жасалған.

Дайындалған күні сериялық нөмірде көрсетілген. Дайындаушының стандартына сәйкес сериялық нөмір келесілерден тұрады: тапсырыстың нөмірі / дайындалған айы мен жылы / бұйымның реттік нөмірі.