



Köln

Der Beste Assistent

*Лучший помощник



Только для бытового использования
Тек тұрмыстық пайдалануға арналған

Перфоратор электрический

Электр перфораторы

KRH 680H

RUS

KAZ

РУКОВОДСТВО ПО ЭКСПЛУАТАЦИИ
ПАЙДАЛАНУ БОЙЫНША БАСШЫЛЫҚ

С этой моделью покупают:



KCD 12L

ДРЕЛЬ-ШУРУПЕРТ АККУМУЛЯТОРНАЯ

Тип аккумулятора	Li-ion
Напряжение аккумулятора, В	12
Емкость аккумулятора, Ач	1,5
Число оборотов на холостом ходу, об/мин	0-550
Максимальный крутящий момент, Нм	17
Число ступеней крутящего момента	18+1 (ступень сверления)
Патрон	быстрозажимной двухмуфтовый
Диаметр зажима, мм	0,8-10
Максимальный диаметр сверления дерева, мм	16
Максимальный диаметр сверления стали, мм	10
Время зарядки аккумулятора, ч	3
Гарантийный срок	1 год
Масса, кг	1



KAG 125/950

МАШИНА ШИЛ-ОВАЛЬНАЯ УГЛОВАЯ

Напряжение сети / Частота	220 В ± 10 % / 50 Гц
Потребляемая мощность	950 Вт
Число оборотов на холостом ходу	12000 об/мин
Диаметр отрезного диска	125 мм
Посадочный диаметр диска	22,2 мм
Резьба шпинделя	M14
Длина сетевого кабеля	2 м
Масса	1,9 кг



KIWM 180i

СВАРОЧНЫЙ АППАРАТ ИНВЕРТОРНЫЙ

Напряжение сети / Частота	220 В (+10 %; -30 %) / 50 Гц
Максимальная потребляемая мощность	6,1 кВт
Диапазон сварочного тока	20-180 А
Цикл работы	180 А / 60 %
Диаметр электродов	1,6-4 мм
Рекомендуемая мощность генератора (при максимальном сварочном токе)	8 кВт
Класс защиты	IP21S
Длина сетевого кабеля	2 м
Масса/масса с комплектующими	3 / 4,1 кг



KID 700V

ДРЕЛЬ УДАРНАЯ

Напряжение сети / Частота	220 В ± 10 % / 50 Гц
Потребляемая мощность	700 Вт
Число оборотов на холостом ходу	0-3000 об/мин
Частота ударов	0-48000 уд/мин
Режим работы	сверление / сверление с ударом ключевой
Патрон	1,5-13 мм
Диаметр патрона	
Максимальный диаметр сверления:	
дерево	25 мм
бетон	11 мм
сталь	11 мм
Длина сетевого кабеля	2 м
Масса	1,8 кг

УВАЖАЕМЫЙ ПОКУПАТЕЛЬ!

Мы благодарим Вас за выбор. Вы стали обладателем продукции торговой марки Kölner, которая отличается эргономичным дизайном и высоким качеством исполнения. Мы надеемся, что наша продукция станет Вашим надежным помощником на долгие годы!

Внимательно прочтите это руководство перед использованием инструмента и сохраните для обращения к нему впоследствии!

ОБЩИЕ УКАЗАНИЯ

При покупке изделия в розничной торговой сети требуйте проверки его рабочего состояния, комплектности, наличия штампа торговой организации и даты продажи в гарантийном талоне, являющемся неотъемлемой частью настоящего руководства. Обращаем Ваше внимание на исключительно бытовое назначение данного изделия. (Бытовое назначение подразумевает под собой непрерывное использование в течение 15-20 минут, затем отключение на 5 минут). Применение изделия в профессиональных и коммерческих целях не предусмотрено.

ВНИМАНИЕ!

ДЛЯ ПРЕДОТВРАЩЕНИЯ ОПАСНОСТИ ВОСПЛАМЕНЕНИЯ ИЛИ ПОРАЖЕНИЯ ЭЛЕКТРИЧЕСКИМ ТОКОМ НЕ ПОДВЕРГАЙТЕ ИЗДЕЛИЕ ВОЗДЕЙСТВИЮ ДОЖДЯ ИЛИ ВЛАГИ. ВО ИЗБЕЖАНИЕ ЭЛЕКТРИЧЕСКОГО УДАРА НЕ ПЫТАЙТЕСЬ САМОСТОЯТЕЛЬНО ВСКРЫВАТЬ КОРПУС. ОБРАЩАЙТЕСЬ ЗА ОБСЛУЖИВАНИЕМ ТОЛЬКО В АВТОРИЗОВАННЫЙ СЕРВИСНЫЙ ЦЕНТР.

МЕРЫ ПРЕДОСТОРОЖНОСТИ ПРИ РАБОТЕ С ЭЛЕКТРОИНСТРУМЕНТОМ

1. Не используйте электроинструмент для любых иных целей, кроме указанных в данном руководстве.

2. Не допускайте использования электроинструмента неквалифицированными, несовершеннолетними лицами или людьми с недостаточными для использования физическими данными.

В случае передачи электроинструмента другим лицам подробно расскажите о правилах его использования и дайте ознакомиться с настоящим руководством.

3. Не погружайте электроинструмент или отдельные его части в воду или другие жидкости.

4. Не используйте электроинструмент, если есть риск возгорания или взрыва, например, вблизи легковоспламеняющихся жидкостей или газов.

5. Переносите электроинструмент, держа его только за основную рукоятку.

6. Не переносите электроинструмент во включенном состоянии.

7. Убедитесь в том, что параметры сети соответствуют параметрам, указанным на электроинструменте и в настоящем руководстве.

8. Подключайте электроинструмент к сети только после того, как Вы убедитесь, что выключатель находится в «Выкл.» положении.

9. При работе с электроинструментом пользуйтесь средствами индивидуальной защиты. В случае необходимости воспользуйтесь респиратором, специальными перчатками, очками и наушниками.

10. При работе с электроинструментом рекомендуется надевать подходящую одежду, чтобы она не контактировала с инструментом. Также убедитесь, что на Вас нет ничего, что могло бы помешать

работе или вызвать нежелательные последствия.

11. В целях Вашей безопасности настоятельно не рекомендуется работать с не закрепленной обрабатываемой деталью или неустойчивой поверхностью. По возможности обеспечьте надежную фиксацию обрабатываемой поверхности или детали, например, с помощью тисков.

12. Подводите электроинструмент к обрабатываемой детали/поверхности в выключенном состоянии.

13. При работе крепко держите электроинструмент за обе рукоятки.

14. Ничего, кроме обрабатываемой поверхности или детали, не должно касаться движущихся частей электроинструмента.

15. Не допускайте нагрузку электроинструмента, вызывающую его остановку.

16. Запрещается осуществлять боковое давление на электроинструмент.

17. При сверлении будьте осторожны со скрытыми электропроводами, газовыми и водопроводными трубами.

18. Запрещается устанавливать электроинструмент стационарно (например, зажимать в тиски).

19. Не оставляйте включенный электроинструмент без внимания.

20. Дождитесь полной остановки двигателя перед тем, как положить электроинструмент.

21. Всегда старайтесь держать электроинструмент так, чтобы пыль и мелкие частицы не летели в Вашу сторону.

22. Избегайте попадания сетевого кабеля на обрабатываемую электроинструментом поверхность.

23. Держите сетевой кабель вдали от источника нагрева, масла и острых предметов.

24. Не допускайте присутствия детей, животных или посторонних в рабочей зоне.

25. Не прикасайтесь во время работы с инструментом к заземленным предметам (например, трубопроводам, радиаторам отопления, газовым плитам, холодильнику).

26. При отключении электроинструмента от сети держитесь за штекер сетевого кабеля.

27. Всегда отключайте электроинструмент от электросети, когда Вы его не используете, а также:

- в случае любых неполадок;
- перед сменой насадок или чисткой;
- после окончания работ.

28. Не пользуйтесь электроинструментом после его падения или если на нем видны какие-либо повреждения.

Обратитесь в авторизованный сервисный центр для диагностики или ремонта электроинструмента.

29. При повреждении сетевого кабеля во избежание опасности его должен заменить изготовитель, его агент или аналогичное квалифицированное лицо. Замена сетевого кабеля осуществляется в авторизованном сервисном центре согласно действующему тарифу.

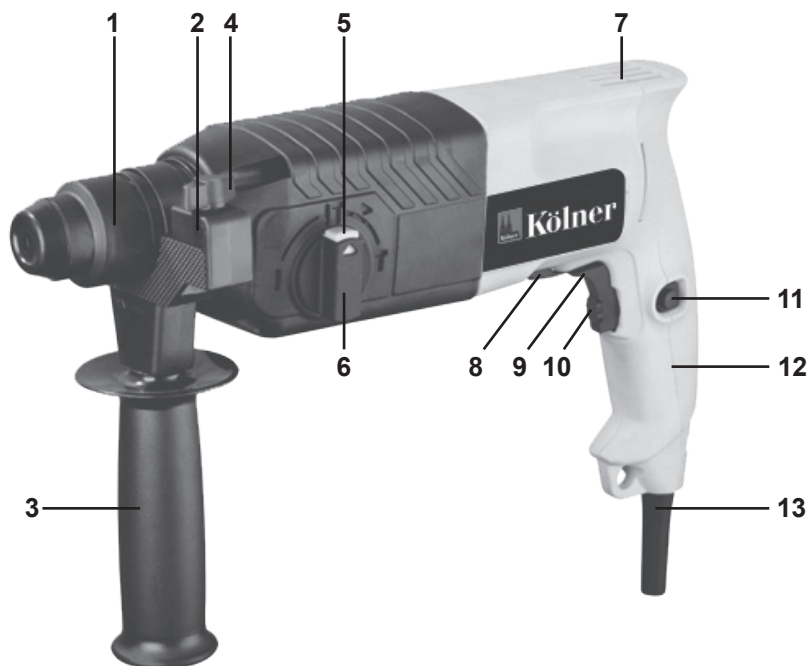
30. Работа и техобслуживание должны осуществляться строго в соответствии с данным руководством.

31. Не используйте чистящие средства, которые могут повредить инструмент (бензин и прочие агрессивные вещества).

32. Не разрешайте детям контактировать с электроинструментом.

ВНИМАНИЕ!

НИ В КОЕМ СЛУЧАЕ НЕ СЛЕДУЕТ ИСПОЛЬЗОВАТЬ ЭЛЕКТРОИНСТРУМЕНТ В СОСТОЯНИИ АЛКОГОЛЬНОГО ИЛИ НАРКОТИЧЕСКОГО ОПЬЯНЕНИЯ ИЛИ В ИНЫХ УСЛОВИЯХ, МЕШАЮЩИХ ОБЪЕКТИВНОМУ ВОСПРИЯТИЮ ДЕЙСТВИТЕЛЬНОСТИ, И НЕ СЛЕДУЕТ ДОВЕРЯТЬ ЭЛЕКТРОИНСТРУМЕНТ ЛЮДЯМ В ТАКОМ СОСТОЯНИИ ИЛИ В ТАКИХ УСЛОВИЯХ!



СОСТАВНЫЕ ЧАСТИ

1. Патрон
2. Отверстие для глубиномера
3. Дополнительная рукоятка
4. Винт-фиксатор глубиномера
5. Фиксатор переключателя режимов
6. Переключатель режимов
7. Вентиляционные отверстия
8. Переключатель направления вращения
9. Выключатель
10. Регулятор числа оборотов/ударов
11. Фиксатор выключателя
12. Основная рукоятка
13. Сетевой кабель

КОМПЛЕКТ ПОСТАВКИ

- Руководство по эксплуатации
- Перфоратор
- Дополнительная рукоятка
- Глубиномер
- Емкость со смазкой
- Пыльник

ПОДГОТОВКА К РАБОТЕ

1. Прежде чем подключить электроинструмент к питающей сети, убедитесь, что параметры сети отвечают требованиям, указанным в настоящем руководстве и на электроинструменте.
2. Проверьте целостность электроинструмента и сетевого кабеля.
3. При использовании удлинителя убедитесь, что удлинитель рассчитан на мощность электроинструмента.

ВНИМАНИЕ! Перед установкой/извлечением насадок, дополнительной рукоятки, глубиномера отключите электроинструмент от питающей сети.

УСТАНОВКА НАСАДКИ ПРИМЕЧАНИЕ!

Перфоратор оснащен патроном SDS-plus.

1. Нанесите смазку на хвостовик насадки перед ее установкой.
2. Сдвиньте кожух патрона (1) к корпусу перфоратора, затем вставьте хвостовик насадки в отверстие патрона до упора
3. Отпустите кожух патрона и убедитесь, что насадка надежно зафиксирована в патроне
4. Для извлечения насадки необходимо сдвинуть кожух патрона к корпусу и вынуть насадку из патрона.

УСТАНОВКА ДОПОЛНИТЕЛЬНОЙ РУКОЯТКИ

1. Разожмите фиксирующее кольцо путем вращения дополнительной рукоятки (3) против часовой стрелки.



2. Установите дополнительную рукоятку в требуемое положение.
3. Зафиксируйте положение дополнительной рукоятки путем вращения по часовой стрелке до упора.

УСТАНОВКА ГЛУБИНОМЕРА

1. Ослабьте винт-фиксатор(4), расположенный на дополнительной рукоятке, путем вращения против часовой стрелки.
2. Вставьте глубиномер в предназначенное для него отверстие на дополнительной рукоятке (2).
3. Установите необходимую глубину сверления/долбления и зафиксируйте положение глубиномера при помощи вращения винта-фиксатора по часовой стрелке до упора.

ВКЛЮЧЕНИЕ И ВЫКЛЮЧЕНИЕ ИНСТРУМЕНТА

1. Перфоратор включается при нажатии выключателя (9), размещенного на основной рукоятке.
2. Для отключения перфоратора отпустите выключатель.





ПРИМЕЧАНИЕ: Для продолжительной работы нажмите выключатель, а затем фиксатор выключателя (11). Выключатель будет зафиксирован во включенном

положении.

Для выключения инструмента, однократно нажмите и отпустите выключатель.

ПЕРЕКЛЮЧЕНИЕ РЕЖИМОВ

В зависимости от типа выполняемых работ установите переключатель режимов (6) в один из режимов:

1. сверление ;
2. сверление с ударом ;
3. долбление ;
4. изменение положения насадки .

ПРИМЕЧАНИЕ! Выполнять переключения можно только после полной остановки двигателя.

ВЫБОР И РЕГУЛИРОВКА ЧИСЛА ОБОРОТОВ

Для более эффективного сверления/долбления различных видов материалов в данной модели перфоратора






предусмотрена регулировка числа оборотов. Число оборотов изменяется вращением регулятора (10) по часовой или против часовой стрелки.

ЭКСПЛУАТАЦИЯ

ВНИМАНИЕ! Перфоратор предназначен только для сверления отверстий в ударном и безударном режимах, а также для выполнения работ в режиме долбления. Используйте режимы сверления с уда-

ром и долбления только при работе по камню, кирпичу и бетону. Использование режимов сверления с ударом и долбления при работе с деревом, ДСП, металлом категорически запрещено.

1. Выполните операции, описанные в пункте «ПОДГОТОВКА К РАБОТЕ».
2. При помощи переключателя (6) установите необходимый режим работы: сверление  / сверление с ударом  / долбление .
3. Подключите штекер сетевого кабеля (13) к питающей сети.
4. Подведите инструмент к заготовке в выключенном состоянии.
5. Нажмите на выключатель.
5. Работайте, прилагая слабое давление на электроинструмент.
6. Периодически извлекайте насадку из отверстия для удаления пыли.

Данная модель предназначена для работы в условиях умеренного климата с диапазоном рабочих температур от +5°C до +40°C и относительной влажности воздуха не более 80%.

ХРАНЕНИЕ И ТЕХНИЧЕСКОЕ ОБСЛУЖИВАНИЕ

ВНИМАНИЕ! Перед проведением работ по техобслуживанию электроинструмента всегда отключайте сетевой кабель от сети.

1. Хранить электроинструмент необходимо при температуре окружающей среды от 0°C до +40°C и относительной влажности воздуха не более 80% в месте, недоступном для детей.
2. Использование изношенных насадок снижает эффективность выполняемой работы и может привести к выходу из строя мотора или редуктора, поэтому

необходимо периодически затачивать или заменять износившиеся насадки.

3. Регулярно проверяйте надежность крепления всех винтов. При обнаружении ослабленного винта немедленно затяните его. В противном случае Вы подвергаете себя риску получения травмы.

4. Необходимо особенно бережно относиться к электродвигателю, избегать попадания воды или масла в его обмотки.

5. После работы тщательно протирайте электроинструмент.

6. Следите за тем, чтобы вентиляционные отверстия всегда были чистыми.

7. Своевременная смена угольных щеток значительно увеличит срок службы инструмента. Для их замены обращайтесь в авторизованный сервисный центр.

8. Перед началом работ обязательно смазывайте хвостовик насадки.

ГАРАНТИЙНЫЕ УСЛОВИЯ

ВНИМАНИЕ! При покупке изделия требуйте его проверки на предмет комплектности, исправности, а также правильного заполнения гарантийного талона.

1. Гарантийные обязательства осуществляются при наличии правильно заполненного гарантийного талона с указанием в нем даты продажи, серийного номера, печати (штампа) торгующей организации, подписи продавца. При отсутствии у Вас правильно заполненного гарантийного талона мы будем вынуждены отклонить Ваши претензии по качеству данного изделия.

2. Во избежание недоразумений убедительно просим Вас перед началом работы с изделием внимательно ознакомиться с руководством по эксплуатации.

3. Обращаем Ваше внимание на исключительно бытовое назначение изделия.

4. Правовой основой настоящих гаран-

тийных условий является действующее законодательство Российской Федерации, в частности, последняя редакция Федерального закона «О защите прав потребителей» и Гражданский кодекс Российской Федерации.

5. Гарантийный срок эксплуатации на изделие составляет 12 месяцев. Этот срок исчисляется со дня продажи через розничную сеть.

6. Наши гарантийные обязательства распространяются только на неисправности, выявленные в течение гарантийного срока, и обусловленные производственными, технологическими и конструктивными дефектами, т. е. допущенными по вине предприятия-изготовителя.

7. Гарантийные обязательства не распространяются:

7.1. На неисправности изделия, возникшие в результате:

- несоблюдения пользователем предписаний руководства по эксплуатации;

- механического повреждения, вызванного внешним или любым другим воздействием;

- применения изделия не по назначению;

- влияния неблагоприятных атмосферных и внешних воздействий на изделие, таких как дождь, снег, повышенная влажность, нагрев, агрессивные среды, несоответствие параметров питающей электросети требованиям руководства по эксплуатации;

- использования принадлежностей, расходных материалов и запчастей, не рекомендованных или не одобренных производителем;

- попадания внутрь изделия инородных предметов или засорения вентиляционных отверстий большим количеством отходов, таких как пыль, стружка и т.п.

7.2. На изделия, подвергавшиеся вскрытию, ремонту или модификации неуполномоченными на то лицами.

7.3. На неисправности, возникшие вследствие ненадлежащего обращения или хранения изделия:

- наличие ржавчины на металлических элементах изделия;
- наличие окислов коллектора;
- обрывы и надрезы сетевого кабеля;
- сколы, царапины, сильные потертости корпуса.

7.4. На неисправности, возникшие в результате перегрузки изделия, повлекшей выход из строя электродвигателя или других узлов и деталей.

К безусловным признакам перегрузки относятся:

- деформация или оплавление деталей и узлов изделия;
- появление окалины на коллекторе или угольных щетках;
- одновременный выход из строя ротора и статора электродвигателя;
- потемнение или обугливание изоляции проводов.

7.5. На расходные материалы, сменные детали, узлы, подлежащие периодической замене, такие как угольные щетки, буры, смазку, пыльник, глубиномер и прочее.

7.6 На изделия без читаемого серийного номера.

Обращаем ваше внимание, что доставка изделия в сервисный центр и из него осуществляется конечным потребителем (владельцем) или за его счет.

На детали и узлы, замененные при ремонте в авторизованном сервисном центре, предоставляется гарантия 3 месяца. Техническое освидетельствование инструмента на предмет установления гарантийного случая производится только в авторизованном сервисном центре.

ВНИМАНИЕ! При покупке изделия требуйте проверки комплектности и исправ-

ности, а также правильного заполнения гарантийного талона.

ШУМОВИБРАЦИОННЫЕ ХАРАКТЕРИСТИКИ

Шумовибрационные характеристики соответствуют европейским стандартам.

Шум	Вибрация
LwA: 86,5dB(A)	KD: 1,5m/s ²

УТИЛИЗАЦИЯ

При утилизации пришедшего в негодность инструмента примите все меры, чтобы не нанести вреда окружающей среде. Не стоит самостоятельно пытаться утилизировать изделие. Настоятельно рекомендуется обратиться в специальную службу.

Фирма-производитель обращает внимание покупателей, что при эксплуатации инструмента в рамках личных нужд и соблюдений правил пользования, приведенных в данном руководстве по эксплуатации, срок службы инструмента может значительно превысить указанный в настоящем руководстве.

Фирма-производитель оставляет за собой право вносить в конструкцию и комплектацию изменения, не ухудшающие эксплуатационные качества товара.

Список сервисных центров можно узнать у продавца или на сайте www.kolner-tools.com.

Данное оборудование соответствует требованиям: Технического регламента Таможенного союза ТР ТС 004/2011 «О безопасности низковольтного оборудования», утвержденный Решением Комиссии Таможенного союза от 16 августа 2011 г. №768;

Технического регламента Таможенного союза ТР ТС 010/2011 «О безопасности машин и оборудования», утвержденный Решением Комиссии Таможенного союза от 18 октября 2011г. № 823; Технического регламента Таможенного союза ТР ТС 020/2011 «Электромагнитная совместимость технических средств», утвержденный Решением Комиссии Таможенного союза от 9 декабря 2011г. №879

Импортер и уполномоченная организация по принятию претензий:

ООО «ОМЕГА»

Адрес: 432048, Российская Федерация, Ульяновская область, г.о. город Ульяновск, г. Ульяновск, ул. Локомотивная, зд.14А.

ИЗГОТОВИТЕЛЬ: Сан-Мун Индастриал Ко., Лимитед

Адрес: 136, Чангянг роад, зона С, Нинбо Янгбей Инвестмент Пиониринг Центр, Нинбо, Китай

Сделано в КНР

Дата изготовления указана на серийном номере. В соответствии со стандартом изготовителя серийный номер содержит: номер заказа / месяц и год изготовления / порядковый номер изделия.



ТЕХНИЧЕСКИЕ ХАРАКТЕРИСТИКИ

Номинальное напряжение / частота	220-240 В ~ 50 Гц
Номинальная мощность	680 Вт
Энергия удара	2,2 Дж
Число оборотов на холостом ходу	0-1050 об/мин
Частота ударов	0-4800 уд/мин
Режим работы	сверление/ сверление с ударом/долбление
Патрон	SDS-plus
Максимальный диаметр сверления	
в дереве	34 мм
в бетоне	24 мм
в металле	13 мм
Длина сетевого кабеля	2 м
Масса	2,8 кг
Срок службы	3 года

**БҰЙЫМНЫҢ ТАҒАЙЫНДАЛУЫ,
ҚОЛДАНЫЛУ АЯСЫ**

KRN 680H электр перфораторы тұрмыстық мұқтаждықтар аясында кірпіш, тас, бетон секілді материалдарды қашау режимінде жұмыстар атқару үшін соқпалы немесе соққысыз режимдерде саңылауларды бұрғылау үшін қолданылады. Сіздің назарыңызды аталған құралдың ауыр және кәсіпқойлық жұмыстарға арналмағандығына аудартамыз. Құралды тағайындауы бойынша қолданбау кепілдік жөндеуден бар тартудың негіздемесі болып табылады.

САҚТЫҚ ШАРАЛАРЫ

1. Аталған бұйымды осы нұсқаулықта аталғандардан басқа кез келген мақсаттар үшін қолданбаңыз.
2. Бұйымды біліксіз, көмелеттік жасқа толмаған немесе бұйымды қолдануға физикалық қабілеттері жеткіліксіз тұлғалардың қолдануларына жол бермеңіз. Бұйымды басқа тұлғаларға берген жағдайда оны қолдану ережелері жөнінде толығырақ айтыңыз және аталған нұсқаулықпен таныстырыңыз.
3. Бұйымды немесе оның жеке-лей бөліктерін суға немесе басқа да сұйықтықтарға батырмаңыз.
4. Бұйымды егер жану немесе жарылыс қаупі бар болған жағдайда, мәселен, тез жанғыш сұйықтықтар мен газдардың маңында қолданбаңыз.
5. Бұйымды оның негізгі тұтқасынан ұстай отырып жылжытыңыз.
6. Бұйымды іске қосулы күйде жылжытпаңыз.
7. Жұмыс аймағында балалардың, жануарлардың немесе бөгде тұлғалардың болуларына жол бермеңіз.
8. Желі параметрлерінің бұйымда және аталған нұсқаулықта көрсетілген параметрлерге сәйкес екендіктеріне көз жеткізіңіз.

9. Бұйымды желіге ажыратқыш «Сөнд» күйінде тұрғандығына көз жеткізгеннен кейін ғана қосыңыз.

10. Бұйыммен жұмыс жасау кезінде жеке қорғаныс құралдарын қолданыңыз. Қажет болған жағдайда арнайы қолғаптарды, көзілдіріктерді және құлаққаптарды қолданыңыз.

11. Сенімсіз бекітілген өңделуші бөлшекпен немесе тұрақсыз бетпен жұмыс жасау ұсынылмайды. Өңделуші бетті немесе бөлшектерді сенімді бекітумен қамтамасыз етіңіз, мәселен, қысқыштың көмегімен.

12. Жұмыс жасау кезінде ешбір бөліктері бұйыммен жанаспайтындай қолайлы киімді кию ұсынылады. Сонымен бірге Сізде қажетсіз салдарларды шақыратын немесе жұмысқа кедергі жасай алатын ештеңе жоқ екендігіне көз жеткізіңіз.

13. Өңделуші беттен немесе бөлшектерден басқа ештеңе бұйымның қозғалып тұрған бөліктеріне жанаспаулары керек.

14. Бұйымның тоқтап қалуын шақыратын жүктемеге жол бермеңіз.

15. Іске қосулы бұйымды назарсыз қалдырмаңыз.

16. Электр құралына бүйірлік қысым түсіруді жүзеге асыруға тыйым салынады.

17. Бұрғылау кезінде жасырын электр сымдарының жүйелерімен, газ және су өткізгіш құбырлармен сақ болыңыз.

18. Бұйымды ажыратқаннан кейін бірден салмаңыз, қозғалтқыштың толық тоқтауын күтіңіз.

19. Бұйымды ұшқындардың, шаң мен шағын бөліктердің Сіз жаққа ұшпайтындай етіп ұстаңыз.

20. Желілік кабельдің бұйым арқылы өңделуші бетке тиіп кетуін болдырмаңыз.

21. Желілік кабельді қызу, май және өткір заттардың көздерінен алыс ұстаңыз.

22. Бұйыммен жұмыс жасау кезінде жер-

ге тұйықталған заттармен жанаспаңыз.

23. Бұйымды желіден ажырату үшін желілік кабельдің істікшесінен ұстаңыз.

24. Сіздің бұйымды қолданбаған кезіңізде оны әрдайым электр желісінен ажыратып отырыңыз, сонымен қатар:

- кез келген ақаулықтар кезінде;
- құрал-сайманын ауыстырудың немесе тазалаудың алдында;
- жұмыс аяқталғаннан кейін.

25. Бұйымды оны құлап қалғаннан кейін немесе егер онда бүлінудің қандай да болмасын іздері көрінсе қолданбаңыз. Диагностика мен жөндеу үшін авторландырылған сервистік орталықпен хабарласыңыз.

26. Желілік кабель бүлінген жағдайда қауіп-қатерге жол бермеу үшін оны дайындаушы, оның агенті немесе аналогтік білікті тұлға ауыстыруы керек. Желілік кабельді ауыстыру қолданыстағы тарифке сай авторландырылған сервистік орталықта жүзеге асырылады.

27. Жөндеу және техқызметкөрсету аталған нұсқаулыққа қатаң сәйкес жүзеге асырылуы керек.

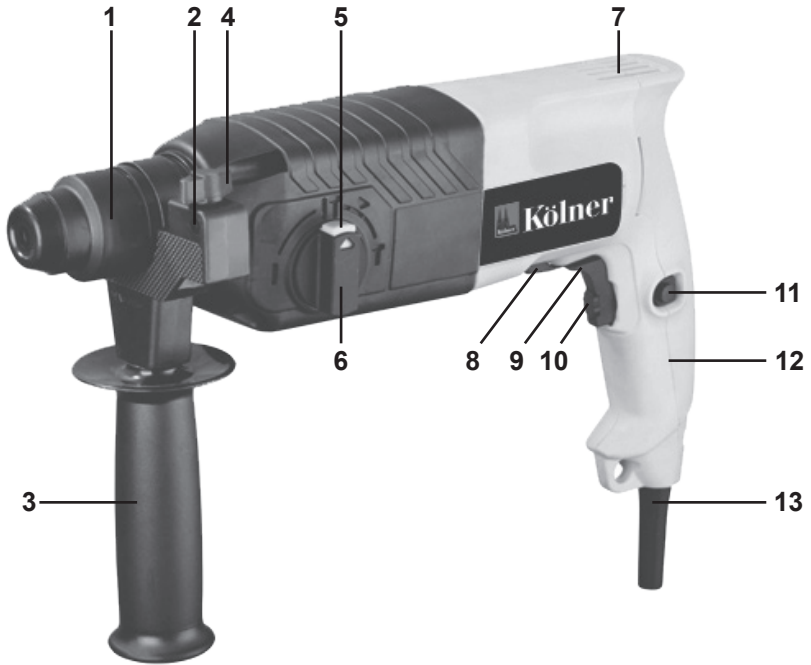
28. Жөндеу және техқызметкөрсету үшін тек авторландырылған сервистік орталықтарға жүгініңіз.

29. Бұйымды бүлдіруі мүмкін жуғыш заттарды қолданбаңыз (бензин немесе басқа да агрессивтік заттар).

30. Балаларға бұйымға жанасуға рұқсат бермеңіз.

НАЗАР АУДАРЫҢЫЗДАР!

АТАЛҒАН БҰЙЫМДЫ АЛКОГОЛЬДІК НЕМЕСЕ ЕСІРТКІЛІК МАСАЙҒАН КҮЙДЕ НЕМЕСЕ ШЫНДЫҚТЫ ОБЪЕКТИВТІ ҚАБЫЛДАУҒА КЕДЕРГІЖАСАЙТЫН БАСҚА ДА ШАРТТАРДА ҚОЛДАНУҒА ТҰЙЫМ САЛЫНАДЫ, ЖӘНЕ БҰЙЫМДЫ ОСЫНДАЙ ЖАҒДАЙЛАРДАҒЫ ЖӘНЕ ШАРТТАРДАҒЫ АДАМДАРҒА СЕНІП ТАПСЫРУҒА БОЛМАЙДЫ!



ҚҰРАМДАС БӨЛІКТЕР

1. Патрон
2. Тесік тереңдік өлшегіш
3. Қосымша тұтқа
4. Бекіту тереңдік өлшегіш
5. Бекіту режимдерді ауыстырғыш
6. Режимдерді ауыстырғыш
7. Желдеткіш саңылаулар
8. Ауыстырып қосқыш айналу бағыты
9. Ажыратқыш
10. Айналымдар санын реттегіш/соққы
11. Бекіту ажыратқыш
12. Негізгі тұтқа
13. Желілік кабель

ЖЕТКІЗІЛІМ ЖИЫНТЫҒЫ

- Пайдалану жөніндегі нұсқаулық
- Перфоратор
- Қосымша алынбалы тұтқа
- Тереңдік өлшегіш
- Тозаңдық
- Маймен ыдыс

ЖҰМЫСҚА ДАЙЫНДАУ

НАЗАР АУДАРЫҢЫЗ! Кез келген жұмыстарды орындаудың алдында құралдың сөндірілгеніне және қуат беруші желіден ажыратылғанына көз жеткізіп алыңыз.

ОРНАТУ/САПТАМАЛАРДЫ ШЫҒАРУ

KRH 680H перфораторымен жұмыс жасау үшін SDS-Plus патронына арналған саптамалар қолданылады.

1. Оны орнатудың алдында сағаққа май жағыңыз.
2. Патронның қаптамасын (1) редуктордың корпусы жағына ауыстырыңыз және саптаманың сағағын патрондағы саңылауға аяғына дейін қойыңыз.
3. Патронның қаптамасын босатыңыз және саптаманың сенімді бекітілгеніне көз жеткізіңіз.
4. Саптамаларды шығару үшін патронның қаптамасын редуктордың корпусы жағына жылжытыңыз және саптаманы алып тастаңыз.

ОРНАТУ ҚОСЫМША ТҰТҚАЛАР

Қосымша тұтқаны (3) редуктордың корпусына қажетті күйге орнатыңыз. Оны сағат тілі бойынша айналдыру жолымен бекітіңіз.

ТЕРЕҢДІК ӨЛШЕГІШТІ ОРНАТУ

Қосымша тұтқаның бекітілуін оны сағат тіліне қарсы айналдыра оты-

рып әлсіретіңіз. Тереңдік өлшегішті саңылауға орнатыңыз. Қажетті бұрғылау тереңдігін қойыңыз және тереңдік өлшегішті бекітіңіз.

ПАЙДАЛАНУ

НАЗАР АУДАРЫҢЫЗ! Аталған үлгі 5°C-тан +40°C-қа дейінгі жұмыс температурасы ауқымындағы бірқалыпты климатта және 80%-дан аспайтын салыстырмалы ылғалдылық шарттарында жұмыс істеуге арналған.

ЭЛЕКТР ҚҰРАЛЫН ІСКЕ**ҚОСУ/АЖЫРАТУ**

Перфоратор ажыратқышты (9) басумен іске қосылады. Ажырату үшін ажыратқышты түсіру жеткілікті болады. Перфоратор соқпалы немесе соққысыз режимдерде саңылауларды бұрғылау үшін, сонымен қатар қашау режимінде жұмыстар атқару үшін қолданылады. Қашау режимі және соққымен бұрғылау тек кірпіш, тас, бетон және т.б. бойынша жұмыстар кезінде қолданылады.

НАЗАР АУДАРЫҢЫЗ! Кез келген саптаманы SDS-Plus патронына орнатудың алдында жиынтықта жеткізілетін немесе оған ұқсас майды сағаққа жағыңыз.

РЕЖИМДЕРДІ АУЫСТЫРҒЫШ

Ауыстырғыш (6) келесі күйлерге ие:

1. Таңбамен белгіленген «соққымен бұрғылау».
2. Таңбамен белгіленген «қашау».

ЕСКЕРТУ! Режимдерді ауыстырғышты тек электрлі қозғалтқыштың толық тоқтауынан кейін ғана орындауға болады.

БҰРҒЫЛАУ

Бұрғылау үшін SDS-Plus сағағымен бұрғыны қолдану қажет.

1. ауыстырғышты «соққымен бұрғылау» күйіне, ал 2 ауыстырғышты «бұрғылау» күйіне орнатыңыз.
2. Желілік кабелдің (13) істікшесін желіге қосыңыз.
3. Бұрғының ұштығын бұрғылауға алдынала белгіленген орынға жылжытыңыз.
4. Ажыратқышқа басыңыз және әлсіз қысым түсіре отырып жұмыс істеңіз. Мезгіл-мезгіл саптаманың қызып кетуін болдырмау үшін бұрғыны саңылаудан шаңдарды кетіріп отыру үшін шығарып отырыңыз.

МЕТАЛДЫ БҰРҒЫДАУ:

Бұрғы жылжымауы үшін белгісалғыштың және балғаның көмегімен қуыс жасау ұсынылады. Сосын қуысқа бұрғыны қойып және, аса көп күш салмай бұрғылауды бастаңыз.

Металдарды бұрғылау кезінде майлап суыту сұйықтығын қолданыңыз. Сұйықтықтарды қолданусыз бұрғылауға болатын шойынды және жезді есепке алмағанда.

СОҚҚЫМЕН БҰРҒЫЛАУ

Қажетті саптаманы орнатқаннан кейін ауыстырғышты және «соққымен бұрғылау» күйіне ауыстырыңыз. Ары қарай «БҰРҒЫЛАУ» бөлімінде сипатталған тармақтарды орындаңыз.

ҚАШАУ

Қажетті саптаманы орнатқаннан кейін ауыстырғышты «қашау» күйіне, күйіне ауыстырыңыз. Ары қарай «БҰРҒЫЛАУ» бөлімінде сипатталған тармақтарды орындаңыз.

ТОЗАҢДЫҚ

Патронды шаңнан қорғаумен

қамтамасыз ету үшін аталған перфоратордың жиынтығында патронға орнатудың алдында бұрғының сағағына киілетін тозаңдық қарастырылған. Оны таспен, бетонмен және басқа да материалдармен жұмыс істеу кезінде қолдану қажет.

САҚТАНДЫРҒЫШ МУФТА

KRH 680H электр перфораторы сақтандырғыш муфтамен жабдықталған. Саптамалардың өңделуші материалда қарысып қалуы кезінде «бұрғылау» және «соққымен бұрғылау» режимдерінде сақтандырғыш жалғастырғыш іске қосылады, патронның айналуы тоқтатылады және қорғаушы муфтаның өзіндік дыбысы естіледі. Аталған техникалық ерекшелік қолданушыны жарақат алудан, ал электр құралын бүлінуден қорғайды. Саптамаларды босатқаннан кейін перфоратор қалыпты қызметке ауысады.

САҚТАУ ЖӘНЕ ТЕХНИКАЛЫҚ ҚЫЗМЕТ КӨРСЕТУ

НАЗАР АУДАРЫҢЫЗ! Электр жабдықтарына техқызмет көрсету бойынша жұмыстарды жүргізу кезінде әрдайым желілік кабельді желіден ажыратыңыз.

1. Бұйымды құрғақ, жабық бөлмеде, балаларға қолжетімді емес орында, 0°C-тан +40°C-қа дейінгі қоршаған орта температурасында және 80%-ға дейінгі ауаның салыстырмалы ылғалдылығы шарттарында сақтау керек.

2. Барлық бұрандалардың сенімді бекітілгендерін тұрақты тексеріп отырыңыз. Босап қалған бұранда аңғарылса, тез ара-да оны тартып бекітіңіз. Кері жағдайда Сіз жарақат алу қаупіне ие боласыз.

3. Электрлі қозғалтқышқа ұқыпты қарау

қажет, оған судың немесе оның орамына майдың тиіп кетуін болдырмау керек.

4. Желдеткіш саңылаудың әрқашан таза болуын қадағалаңыз.

КӘДЕГЕ ЖАРАТУ

Пайдалануға жарамсыз бұйымды кәдеге жарату кезінде қоршаған ортаға зиян келтірмеу үшін барлық шараларды қолданыңыз. Бұйымды өз бетіңізбен кәдеге жаратуға тырысу жөн болмайды. Арнайы қызметке жүгіну ұсынылады.

ҚЫЗМЕТ МЕРЗІМІ

Бұл өнім барлық талаптарын сақтаған кезде, осы пайдаланушы нұсқаулығын тиіс атқара кемінде 3 жыл болуы тиіс. Өндіруші-Фирма құқығын өзіне қалдырады конструкциясына және жинақтауды керек емес нашарлататын пайдалану тауар сапасы.

КЕПІЛДІК ШАРТТАР

НАЗАР АУДАРЫҢЫЗ! Бұйымды сатып алу кезінде жиынтықтылығын және дұрыстығын тексеруді, сонымен қатар кепілдік талонының дұрыс толтырылуын талап етіңіз.

1. Кепілдік міндеттемелер сатып алынған күні, сериялық нөмірі, сауда ұйымының мөрі (мөртабаны), сатушының қолтаңбасы көрсетілген кепілдік талоны дұрыс толтырылған кезде ғана жүзеге асырылады. Сізде дұрыс толтырылған кепілдік талоны болмаған жағдайда біз Сіздің аталған ұйымның сапасы бойынша шағымыңызды қабылдамауға мәжбүр боламыз.

2. Түсінбеушіліктерге жол бермеу үшін бұйыммен жұмыс жасауды бастамастан бұрын Сізден пайдалану жөніндегі нұсқаулықпен мұқият танысып шығуды өтінеміз.

3. Сіздің назарыңызды бұйымның

тек тұрмыстық тағайындалуға ғана арналғандығына аударамыз.

4. Ресей Федерациясының қолданыстағы заңнамасы аталған кепілдік шарттардың құқықтың негіздемесі болып табылады, атап айтқанда, «Тұтынушылардың құқығын қорғау» Федералды заңының соңғы редакциясы және Ресей Федерациясының Азаматтық кодексі.

5. Бұйымға кепілдік пайдалану мерзімі 12 айды құрайды. Бұл мерзім бөлшектік желі арқылы сатылғаннан күнінен бастап есептеледі.

6. Біздің кепілдік міндеттемелер тек кепілдік мерзімнің ішінде анықталған ақаулықтарға және дайындаушы-кәсіпорынның кінәсі бойынша жол берілген өндірістік, технологиялық және құрылымдық ақауларға ғана таралады.

7. Кепілдік міндеттемелер келесілерге таралмайды:

7.1. Бұйымда келесідей жағдайлардың нәтижесінде пайда болған ақаулықтарға:

- қолданушы арқылы пайдалану жөніндегі нұсқаулықтағы нұсқамалардың сақталмауы;

- сыртқы және кез келген басқа да әсерлер арқылы шақырылған механикалық бүлінулер;

- бұйымды тағайындалу бойынша қолданбау;

- жаңбыр, қар, жоғары ылғалдылық, қызу, агрессивтік орталар, қуат беруші электр желілері параметрлерінің пайдалану жөніндегі нұсқаулықтың талаптарына сәйкес болмауы секілді жағымсыз атмосфералық және сыртқы әсерлер;

- өндіруші арқылы ұсынылмаған немесе мақұлданбаған керек-жарақтарды, шығын материалдары мен қосалқы бөлшектерді қолдану;

- бұйымның ішіне бөтен заттардың түсіп кетуі немесе желдетуші саңылаулардың көп мөлшердегі шаң, лай және т.б. секілді қалдықтардан бітеліп қалуы.

7.2. Уәкілетті емес тұлға арқылы ашылған, жөнделген немесе түрлендірілген бұйымға.

7.3. Бұйымда лайықсыз пайдаланудың немесе сақтаудың салдарынан пайда болған ақаулықтарға:

- бұйымның металл элементтерінде тоттардың болуы;
- коллекторда қышқыл тотықтардың болуы;
- желелік кабельдің үзілуі мен тілінуі; корпусстың.

7.4. Электрлі қозғалтқыштың немесе басқа тораптар мен бөлшектердің істен шығуларына әкеліп соқтыратын бұйымның асқын жүктелуінің нәтижелерінде пайда болған ақаулықтарға.

Асқын жүктелудің сөзсіз белгілеріне жататындар:

- бұйымның бөлшектері мен тораптарының деформациялануы мен балқуы;
- коллекторда немесе бұрыштық шөткелерде қақтардың пайда болуы;
- ротор мен электрлі қозғалтқыш статорының бір уақытта істен шығуы;
- сымдар оқшаулағыштарды қарауы немесе күйі.

7.5. Көмір щеткалары, және басқалар секілді мерзімдік ауыстырылып отыруға тиісті тораптарға, шығын материалдарына, ауыстырмалы бөлшектерге.

7.6. Оқылатын сериялық нөмірі жоқ бұйымға.

Сіздің назарыңызды бұйымды сервистік орталыққа және одан жеткізудің соңғы тұтынушы (иегері) арқылы немесе оның қаражатының есебінен жүзеге асырылатындығына аудартамыз.

НАЗАР АУДАРЫҢЫЗ! Бұйымды сатып алу кезінде жиынтықтылығы мен дұрыстығын тексеруді, сонымен қатар кепілдік талонның дұрыс толтырылуын талап етіңіз.

Авторландырылған сервистік орталықтарда ауыстырылған бөлшектер мен тораптарға 3 ай кепілдік беріледі. Құралға кепілдік жағдайды орнату бойынша техникалық куәландыру тек авторландырылған сервистік орталыққа ғана жүргізіледі.

Дайындаушы-фирма сатып алушылардың назарын бұйымды жеке мұқтаждықтары аясында пайдалану кезінде осы пайдалану жөніндегі нұсқаулықта келтірілген қолдану ережелерін сақтау бұйымның қызметтік мерзімі осы нұсқаулықта көрсетілген мерзімнен айтарлықтай асып кетуі мүмкін екендігіне аудартады.

Дайындаушы-фирма өзіне тауардың сапасын нашарлатпайтын құрылымы мен жиынтығына өзгерістер енгізу құқығын қалдырады. Сервистік орталықтардың тізімін сатушыдан немесе **www.kolner-tools.com** сайтынан білуге болады.

Импортёр/шағымдарды қабылдауға уәкілетті ұйым: «ОМЕГА» ЖШҚ

Мекен-жай: Мекен-жай: 432048, Ресей Федерациясы, Ульяновск облысы, қ.о. Ульяновск қаласы, Ульяновск қ., Локомотивная көш., ғим.14А.

Дайындаушы: Сан-Мун Индастриал Ко., Лимитед

Мекен-жай: 136, Чангянг роад, зона С, Нинбо Янгбей Инвестмент Пиониринг Центр, Нинбо, Кытай
ҚХР жасалған

Дайындалған күні сериялық нөмірде көрсетілген. Дайындаушының стандартына сәйкес сериялық нөмір келесілерден тұрады: тапсырыс нөмірі / дайындалған айы мен жылы / бұйымның топтамдағы реттік нөмірі.

ТЕХНИКАЛЫҚ СИПАТТАМАЛАРЫ

Желі кернеуі /Жиілік	220-240 В ~ 50 Гц
Тұтынылатын қуат	680 Вт
Бос жүрістегі айналымдардың саны	0-1050 айн/мин
Соққылардың жиілігі	0-4800 соқ/мин
Соққы энергиясы	2,2 Дж
Патрон	SDS-Plus
Жұмыс режимі	бұрғылау/соққымен бұрғылау/ қашау
Максималды бұрғылау диаметрі:	
ағаш	34 мм
бетон	24 мм
болат	13 мм
Желілік кабельдің ұзындығы	2 м
Салмағы	2,8 кг
Қызметтік мерзімі	3 жыл