



# Kölner

## Der Beste Assistent

\*Лучший помощник



Только для бытового использования  
Тек тұрмыстық пайдалануға арналған

EAC

Дрель ударная  
Соққы бұрғысы

**KID 700V**

RUS

KAZ

— РУКОВОДСТВО ПО ЭКСПЛУАТАЦИИ —  
ПАЙДАЛАНУ БОЙЫНША БАСШЫЛЫҚ

# С ЭТОЙ МОДЕЛЬЮ ПОКУПАЮТ:



## KAG 125/950

**МАШИНА  
ШЛИФОВАЛЬНАЯ  
УГЛОВАЯ**

Напряжение сети / Частота	220 В ± 10 % / 50 Гц
Потребляемая мощность	950 Вт
Число оборотов на холостом ходу	12000 об/мин
Диаметр отрезного диска	125 мм
Посадочный диаметр диска	22,2 мм
Резьба шпинделя	M14
Длина сетевого кабеля	2 м
Масса	1,9 кг



## KRS 430

**МАШИНА ШЛИФОВАЛЬНАЯ  
ЭКСЦЕНТРИКОВАЯ**

Напряжение сети / Частота	220 В ± 10 % / 50 Гц
Потребляемая мощность	430 Вт
Число оборотов на холостом ходу	6000-11000 об/мин
Диаметр шлифовального круга	125 мм
Длина сетевого кабеля	2 м
Масса	2,1 кг



## KJS 750V

**ЛОБЗИК  
ЭЛЕКТРИЧЕСКИЙ**

Напряжение сети / Частота	220 В ± 10 % / 50 Гц
Потребляемая мощность	750 Вт
Маятниковый ход	4 ступени
Частота хода	0-3000 ход/мин
Амплитуда хода	18 мм
Глубина пропила	дерево: 70 мм / сталь: 8 мм
Наклон реза	до 45° в обе стороны
Длина сетевого кабеля	2 м
Масса	2 кг



## KEP 710M

**РУБАНOK  
ЭЛЕКТРИЧЕСКИЙ**

Напряжение сети / Частота	220 В ± 10 % / 50 Гц
Потребляемая мощность	710 Вт
Число оборотов на холостом ходу	16000 об/мин
Ширина строгания	82 мм
Глубина строгания	0-2 мм
Размеры ножа	82x5,6x1,2 мм
Выборка четверти	0-10 мм
Длина сетевого кабеля	2 м
Масса	2,4 кг

Наша компания благодарит Вас за Ваш выбор и надеется, что настоящее изделие торговой марки «Kolner» будет полностью отвечать Вашим ожиданиям. Для того, чтобы Ваше изделие прослужило Вам долгое время, необходимо правильно его использовать, хранить и проводить техническое и сервисное обслуживание, в связи с чем настоятельно рекомендуем Вам перед использованием тщательно изучить информацию, изложенную в настоящем руководстве.

### УВАЖАЕМЫЙ ПОКУПАТЕЛЬ!

При покупке изделия необходимо удостовериться в его работоспособности, отсутствии механических повреждений, проверить комплектацию и наличие штампа торгующей организации, даты продажи и подписи продавца с номером модели и серийным номером на гарантийном талоне, являющемся неотъемлемой частью настоящего руководства.

Біздің компания Сіздің таңдауыңыз үшін Сізге алғысын білдіреді және «Kolner» сауда таңбасындағы аталған бұйымның Сіздің қүтулеріңізге толықтай жауап беретін болады деп үміттенеміз. Сіздің бұйымыңыз Сізге ұзақ уақыт қызмет етуі үшін оны дұрыс қолдану, сақтау және техникалық және сервистік қызмет көрсетуді жүргізіп отыру қажет, осыған байланысты Сізге қолданудың алдында осы нұсқаулықта мазмұндалған ақпаратты мұқият оқып шығуды үзілді-кесілді ұсынамыз.

### ҚҰРМЕТТІ САТЫП АЛУШЫ!

Бұйымды сатып алу кезінде оның жұмысқа қабілеттілігіне, механикалық бүлінудердің жоқтығына көз жеткізу, сонымен бірге жиынтықтылықты және осы нұсқаулықтың ажырамасы бөлігі болып табылатын кепілдік талонында үлгінің сериясы мен сериялық нөмірімен сатушы ұйым мертабанының, сатылған күні мен сатушының қолтаңбасының болуын тексеріп алу қажет.

## СОДЕРЖАНИЕ / МАЗМҰНЫ

1 ОБЩИЕ УКАЗАНИЯ	4
2 ТЕХНИЧЕСКИЕ ТРЕБОВАНИЯ	4
3 КОМПЛЕКТНОСТЬ	5
4 ТРЕБОВАНИЯ БЕЗОПАСНОСТИ	5
5 ФУНКЦИОНАЛЬНЫЕ ЭЛЕМЕНТЫ	8
6 ПОДГОТОВКА К РАБОТЕ	9
7 ПОРЯДОК РАБОТЫ	9
8 ТЕХНИЧЕСКОЕ ОБСЛУЖИВАНИЕ	10
9 ПРАВИЛА ХРАНЕНИЯ	10
10 СРОК СЛУЖБЫ	11
11 ВОЗМОЖНЫЕ НЕИСПРАВНОСТИ И МЕТОДЫ ИХ УСТРАНЕНИЯ	11
12 ГАРАНТИИ ИЗГОТОВИТЕЛЯ	11
13 ПРОЧАЯ ИНФОРМАЦИЯ	13
1 ЖАЛПЫ НҰСҚАУЛАР	14
2 ТЕХНИКАЛЫҚ ТАЛАПТАР	14
3 ЖИЫНТЫҚТЫЛЫҚ	15
4 ҚАУІПСІЗДІК ТАЛАПТАРЫ	15
5 АТҚАРЫМДЫҚ ЭЛЕМЕНТТЕР	17
6 ЖҰМЫСҚА ДАЙЫНДАУ	18
7 ЖҰМЫС ТӨРТІБІ	18
8 ТЕХНИКАЛЫҚ ҚЫЗМЕТ КӨРСЕТУ	19
9 САҚТАУ ШАРТТАРЫ	19
10 ҚЫЗМЕТТІК МЕРЗІМІ	20
11 ЫҚТИМАЛ АҚАУЛЫҚТАР ЖӘНЕ ОЛАРДЫ ЖОЮ ТӘСІЛДЕРІ	20
12 ДАЙЫНДАУШЫНЫҢ КЕПІЛДІКТЕРІ	20
13 ӨЗГЕ АҚПАРАТ	22

## 1 ОБЩИЕ УКАЗАНИЯ

Дрель ударная KID 700V (далее электроинструмент, инструмент, изделие) применяется для сверлильных работ в различных материалах. Изделие имеет бытовое назначение. Обращаем Ваше внимание на то, что данный электроинструмент не предназначен для тяжелых промышленных работ. Использование изделия не по назначению является основанием для отказа в гарантийном ремонте.



Настоятельно рекомендуется ознакомиться со всеми пунктами настоящего руководства по эксплуатации перед использованием изделия во избежание возникновения опасных ситуаций.



Данный знак в маркировке означает наличие в изделии двойной изоляции (класс II ГОСТ IEC 60745-1-2011), заземлять изделие не требуется.



Данное изделие соответствует требованиям:

Технического регламента Таможенного союза ТР ТС 004/2011 «О безопасности низковольтного оборудования», утвержденный Решением Комиссии Таможенного союза от 16 августа 2011 г. №768;

Технического регламента Таможенного союза ТР ТС 010/2011 «О безопасности машин и оборудования», утвержденный Решением Комиссии Таможенного союза от 18 октября 2011г. № 823;

Технического регламента Таможенного союза ТР ТС 020/2011 «Электромагнитная совместимость технических средств», утвержденный Решением Комиссии Таможенного союза от 9 декабря 2011г. №879.



Данное руководство по эксплуатации является неотъемлемой частью изделия. Храните руководство по эксплуатации в течение всего срока службы изделия.



Изделие предназначено для использования только внутри помещения. Запрещено подвергать изделие воздействию неблагоприятных атмосферных и внешних воздействий, таких как дождь, снег, повышенная влажность, нагрев и прочее.

Приобретенное вами изделие может иметь некоторые отличия от настоящего руководства, не влияющие на его эксплуатацию.

## 2 ТЕХНИЧЕСКИЕ ТРЕБОВАНИЯ

Таблица 1

Номинальное напряжение	220-240 В ~
Номинальная частота	50 Гц
Номинальная потребляемая мощность	700 Вт
Число оборотов на холостом ходу	0-3000 об/мин
Частота ударов	0-48000 уд/мин
Диаметр патрона	1,5-13 мм
Максимальный диаметр сверления:	
дерево	25 мм
бетон	11 мм
сталь	11 мм
Длина шнура питания	2 м
Класс безопасности по ГОСТ Р МЭК 60745-1-2009	II класс
Класс защиты	IP 20
Габаритные размеры	28,5*20*7,5 см

Срок службы	3 года
Масса	1,8 кг

### 3 КОМПЛЕКТНОСТЬ

Таблица 2

Наименование	Количество
Дрель ударная	1 шт.
Руководство по эксплуатации	1 шт.
Дополнительная рукоятка	1 шт.
Ключ патрона	1 шт.
Глубиномер	1 шт.

### 4 ТРЕБОВАНИЯ БЕЗОПАСНОСТИ

**Безопасная и стабильная работа изделия гарантируется только при соблюдении следующих условий:**

4.1 Не используйте изделие для любых иных целей, кроме указанных в данном руководстве по эксплуатации. Эксплуатация, обслуживание и хранение изделия должны осуществляться строго в соответствии с данным руководством по эксплуатации.

4.2 Изделие не предназначено для использования лицами (включая детей) с пониженными физическими, сенсорными или умственными способностями или при отсутствии у них жизненного опыта или знаний, если они не находятся под присмотром или не проинструктированы об использовании изделия лицом, ответственным за их безопасность. Дети должны находиться под присмотром для недопущения игр с изделием. Не допускайте контакта животных с изделием. Не допускайте присутствия детей, животных или посторонних в рабочей зоне.

4.3 Не разрешайте детям контактировать с изделием, даже если оно выключено и отключено от питающей электросети.

4.4 Не погружайте изделие или отдельные его части в воду или другие жидкости.

4.5 Не используйте изделие, если есть риск возгорания или взрыва, например, вблизи легковоспламеняющихся жидкостей и газов.

4.6 Переносите изделие, держа его только за рукоятку (или за основание), при этом запрещено удерживать палец на выключателе. Запрещено перемещать изделие, удерживая его за шнур питания.

4.7 Не переносите изделие во включенном состоянии или в случае подключения его к электросети.

4.8 Перед началом работы убедитесь в том, что параметры источника питания соответствуют требованиям, указанным на изделии и в настоящем руководстве эксплуатации.

4.9 Подключайте изделие к питающей электросети только после того, как Вы убедитесь, что выключатель находится в положении ОТКЛ.

4.10 При работе с изделием пользуйтесь средствами индивидуальной защиты. В случае необходимости воспользуйтесь респиратором, специальными перчатками, очками и наушниками.

4.11 При работе с изделием рекомендуется надевать подходящую одежду, чтобы никакие части не контактировали с изделием и обрабатываемой заготовкой/материалом. Также убедитесь, что на Вас нет ничего, что могло бы помешать работе или вызвать нежелательные последствия.

4.12 Прежде чем нажать на выключатель, убедитесь, что рабочий инструмент (сверло, бита, пильное полотно, лопасть, отрезной диск, насадка и т.п.) правильно установлен и надежно зажат в патроне, обрабатываемая заготовка/материал достаточно устойчива или зафиксирована, а дополнительная съемная рукоятка (при наличии) установлена правильно.

4.13 При работе крепко удерживайте изделие.

4.14 Не используйте поврежденный или

сильно изношенный рабочий инструмент (сверло, бита, пильное полотно, лопасть, отрезной диск, насадка и т.п.)

4.15 Запрещается устанавливать изделие стационарно (например, зажимать в тиски).

4.16 Не оставляйте включенное или подключенное к источнику питания изделие без внимания.

4.17 Ничего, кроме обрабатываемой заготовки/материала, не должно контактировать с вращающимися частями изделия.

4.18 Запрещено закрывать вентиляционные отверстия изделия чем-либо или ограничивать доступ воздуха.

4.19 Избегайте попадания шнура питания на обрабатываемую изделие заготовку/ материал или посторонние предметы, которые могут его повредить.

4.20 Держите шнур питания вдали от источника нагрева, масла и острых предметов.

4.21 Во время работы с изделием не прикасайтесь к заземленным предметам (например, трубопроводам, радиаторам отопления, газовым плитам, холодильнику).

4.22 При необходимости работы изделием во влажной среде используйте источник питания, оборудованный устройством защитного отключения.

4.23 При отключении изделия от источника питания держитесь за штекер шнура питания.

4.24 Всегда отключайте изделие от источника питания, когда Вы его не используете, перед проведением технического или сервисного обслуживания, а также:

- в случае любых неполадок;
- перед установкой/сменой рабочего инструмента;
- перед чисткой;
- перед установкой/снятием дополнительной рукоятки (при наличии);
- после окончания работ.

4.25 Не пользуйтесь изделием после его

падения или если на нем видны какие-либо следы повреждения, а также с поврежденным шнуром питания или штекером. Обратитесь в авторизованный сервисный центр для диагностики или ремонта изделия.

4.26 При повреждении шнура питания во избежание опасности его должен заменить изготовитель, его агент или аналогичное квалифицированное лицо. Замена шнура питания осуществляется в авторизованном сервисном центре согласно действующему тарифу.

4.27 Работа и техобслуживание должны осуществляться регулярно и строго в соответствии с данным руководством. Во время технического обслуживания запрещено использовать чистящие средства, которые могут повредить изделие или шнур питания (бензин и прочие агрессивные вещества).

4.28 Неправильное обращение с изделием может привести к выходу его из строя, причинению вреда пользователю или его имуществу.

**ЗАПРЕЩЕНО** пользоваться изделием в состоянии алкогольного или наркотического опьянения, а также в иных условиях, мешающих объективному восприятию действительности, и не следует доверять изделие людям в таком состоянии или в таких условиях!

**ПРЕДОСТЕРЕЖЕНИЕ!** Во избежание опасности, вызываемой случайным возвратом термовыключателя в исходное положение, изделие не должен питаться через внешнее устройство, такое как таймер, или не должен быть соединен с цепью, в которой происходит регулярное включение и выключение питания.

**ВНИМАНИЕ!** Данное руководство по эксплуатации не может предусмотреть все возможные нештатные ситуации, которые могут возникнуть в процессе экс-

плуатации данного изделия. Пользователь должен самостоятельно соблюдать меры техники безопасности при работе с изделием!

### **МЕРЫ ПРЕДОСТОРОЖНОСТИ ПРИ РАБОТЕ С ДРЕЛЬЮ УДАРНОЙ**

1. Перед первым использованием изделия включите его без нагрузки и дайте поработать несколько минут. Если за это время Вы услышите посторонний шум, почувствуете повышенную вибрацию или сильный посторонний запах, выключите изделие, отсоедините шнур питания от электросети и обратитесь в авторизованный сервисный центр для диагностики и ремонта изделия.

2. Изделие предназначено для эксплуатации со сверлами с диаметром хвостовика 1,5-13 мм. Максимальный диаметр сверления составляет 30 мм (дерево), 16 мм (бетон), 13 мм (металл).

3. **ЗАПРЕЩЕНО** устанавливать на изделие иные расходные материалы и рабочие инструменты, не предусмотренные конструкцией или не одобренные изготовителем.

4. Не работайте с поврежденными или затупившимися сверлами.

5. Перед началом работы убедитесь, что сверло правильно установлено и надежно зафиксировано.

6. При сверлении стен, потолка или пола будьте внимательны, чтобы избежать контакта сверла со скрытыми электропроводами, газовыми и водопроводными трубами.

7. Старайтесь, чтобы стружка и пыль не летели в Вашу сторону.

8. Электроинструмент не предназначен для установки стационарно

9. **ЗАПРЕЩЕНО** использовать сильно изношенные, поврежденные, некруглые или вызывающие сильную вибрацию расходные материалы и рабочие инструменты с видимыми механическими повреждениями (сколы, трещины, рас-

слоения).

10. Во время работы не следует сильно давить на электроинструмент.

11. При работе сверла сильно нагреваются.

12. **ЗАПРЕЩЕНО** прикасаться к сверлам до момента остановки и полного остывания.

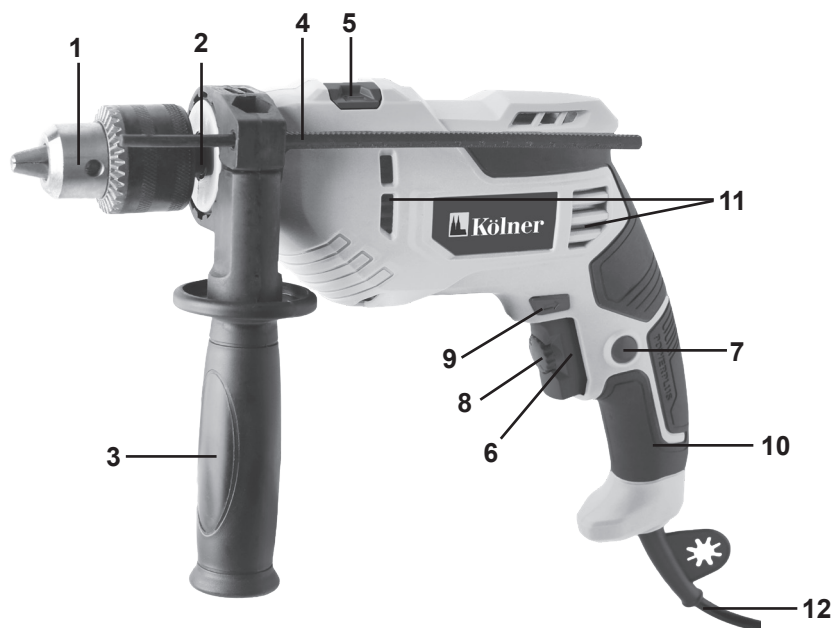
13. Во избежание перегрева изделия или рабочего инструмента следует делать перерывы в работе, достаточные для охлаждения.

14. Удерживайте электроинструмент за изолированные поверхности захвата, так как рабочий инструмент при выполнении операции может прикоснуться к скрытой проводке или к кабелю машины.

### **ВНИМАНИЕ!**

Ни в коем случае не следует пользоваться электроинструментом в состоянии алкогольного или наркотического опьянения или в иных условиях, мешающих объективному восприятию действительности, и не следует доверять инструмент людям в таком состоянии или в таких условиях!

## 5 ФУНКЦИОНАЛЬНЫЕ ЭЛЕМЕНТЫ



## СОСТАВНЫЕ ЧАСТИ

1. Патрон
2. Шейка дрели
3. Дополнительная рукоятка
4. Глубиномер
5. Переключатель режимов
6. Выключатель
7. Фиксатор выключателя
8. Регулятор числа оборотов
9. Переключатель направления вращения
10. Основная рукоятка
11. Вентиляционные отверстия
12. Шнур питания



## 6 ПОДГОТОВКА К РАБОТЕ

**ВНИМАНИЕ!** Перед выполнением любых операций убедитесь, что инструмент выключен и отключен от питающей сети.

### УСТАНОВКА СВЕРЛА

1. Вращением патрона (1) против часовой стрелки добейтесь полного разведения кулачков.
2. Вставьте хвостовик сверла в патрон.
3. Вращая патрон по часовой стрелке, добейтесь ровной фиксации хвостовика сверла между тремя кулачками патрона.
4. Вставьте ключ патрона в одно из 3-х отверстий и при помощи ключа, входящего в комплект, затяните патрон.
5. Убедитесь, что сверло правильно установлено и надежно зафиксировано.

### УСТАНОВКА ДОПОЛНИТЕЛЬНОЙ РУКОЯТКИ

1. Установите дополнительную рукоятку (3) на шейку дрели (2).
2. Поверните дополнительную рукоятку в требуемое положение (0-360°).
3. Вращением рукоятки вокруг собственной оси по часовой стрелке надежно зафиксируйте ее.

### УСТАНОВКА ГЛУБИНОМЕРА

1. Вращением рукоятки вокруг собственной оси против часовой стрелки ослабьте ее фиксацию.
2. Установите глубиномер (4) в предназначенное для него отверстие в дополнительной рукоятке.
3. Приложите сверло к рабочей поверхности.
4. Прижмите глубиномер к рабочей поверхности.
5. По шкале глубиномера определите значение в миллиметрах до узла крепления, отнимите от него требуемую глубину сверления.
6. Отрегулируйте глубиномер до нужной отметки и зафиксируйте его вращением дополнительной рукоятки по часовой стрелке.

**ПРИМЕЧАНИЕ:** Максимальная глубина сверления соответствует длине сверла.

**ВНИМАНИЕ!** Данная дрель предназначена только для сверления дерева, кирпича, камня, металла и пластика в рамках бытовых нужд.


## 7 ПОРЯДОК РАБОТЫ

**Изделие предназначено для эксплуатации в умеренном климате при температуре окружающей среды от +1°C до +35°C и относительной влажности воздуха не более 80%.**

**ВНИМАНИЕ!** Перед началом работы:

1. Убедитесь, что выключатель находится в положении **ОТКЛ.**, параметры источника питания соответствуют требованиям, указанным в Таблице 1 настоящего руководства по эксплуатации и на изделии, а также, что используемый удлинитель (при наличии) рассчитан на мощность подключаемого к нему изделия.
2. Проверьте целостность изделия и шнура питания, правильность сборки и надежность крепления всех узлов.

### СВЕРЛЕНИЕ

1. Выполните операции, описанные в пункте «ПОДГОТОВКА К РАБОТЕ».
2. Установите переключатель режимов (5) в положение, обозначенное знаком .
3. Вставьте штекер шнура питания (12) в розетку.
4. Подведите дрель к материалу, не включая ее.
5. Прижмите дрель так, чтобы выбрать угол сверления.
6. Нажмите на выключатель (6) и начинайте работать, не прикладывая чрезмерного давления на инструмент.
7. Периодически вынимайте сверло для удаления пыли/стружки из отверстия.


### СВЕРЛЕНИЕ В МЕТАЛЛЕ:

Чтобы сверло не соскальзывало, рекомен-

дуется сделать углубление при помощи кернера и молотка. Затем вставить в углубление сверло, и, не прикладывая чрезмерного давления на инструмент, начинать сверление.

При сверлении металлов пользуйтесь смазочно-охлаждающей жидкостью. Исключения составляют чугун и латунь, которые можно сверлить без применения жидкостей.

### СВЕРЛЕНИЕ С УДАРОМ

1. Выполните операции, описанные в пункте «ПОДГОТОВКА К РАБОТЕ».
2. Установите переключатель режимов в положение, обозначенное знаком .
3. Далее следуйте пунктам, описанным в разделе «СВЕРЛЕНИЕ».

**ВНИМАНИЕ!** Запрещается использовать режим «сверление с ударом» при сверлении дерева, пластика, металлов.

### РЕГУЛЯТОР ЧИСЛА ОБОРОТОВ

Скорость вращения может быть увеличена или уменьшена вращением регулятора числа оборотов (8) по часовой/против часовой стрелки по направлению к символам «+» или «-». При этом изменяется и сила крутящего момента.

### ИЗМЕНЕНИЕ НАПРАВЛЕНИЯ ВРАЩЕНИЯ ПАТРОНА

Данная ударная дрель оборудована переключателем направления вращения (9). С помощью переключателя выберите направление вращения, как указано на инструменте стрелками, то есть «<-» - вращение вправо, «>-» - вращение влево. Вращение в обратную сторону также помогает освободить сверло при заклинивании.

**ВНИМАНИЕ!** Переключение направления вращения осуществляйте только после полной остановки двигателя.

## 8 ТЕХНИЧЕСКОЕ ОБСЛУЖИВАНИЕ

8.1 После окончания работ необходимо провести очистку изделия от пыли и грязи. Особое внимание необходимо уделить вентиляционным отверстиям (11). Для чистки корпуса не следует использовать чистящие средства, которые могут привести к образованию ржавчины на металлических частях изделия или повредить пластиковую поверхность. Протрите корпус изделия влажной мягкой тканью, после чего вытрите насухо.

8.2 В процессе эксплуатации угольные щетки подвержены износу. Своевременная замена угольных щеток значительно увеличит срок службы электроинструмента. Для замены угольных щеток обратитесь в авторизованный сервисный центр.

8.3 Регулярно проверяйте надежность крепления всех винтов. При обнаружении ослабленного винта немедленно затяните его. В противном случае Вы подвергаете себя риску получения травмы.

## 9 ПРАВИЛА ХРАНЕНИЯ

9.1 Хранить изделие необходимо при температуре окружающей среды от 0°C до +40°C и относительной влажности воздуха не более 80% в месте, недоступном для детей и животных.

9.2 Во избежание повреждений перевозите изделие только в заводской упаковке. После транспортировки или хранения изделия при пониженной температуре необходимо выдержать его при комнатной температуре не менее двух часов.

9.3 При перевозке, погрузке, разгрузке и хранении изделия следует руководствоваться, помимо изложенных в руководстве по эксплуатации, следующими требованиями:

- запрещается подвергать изделие су-

щественным механическим нагрузкам, которые могут привести к повреждению изделия и /или нарушению целостности его упаковки;

- необходимо избегать попадания на упаковку изделия воды и других жидкостей.

9.4 Перед перевозкой или передачей на хранение при отрицательной температуре, бывшего в эксплуатации, изделия необходимо убедиться в том, что в изделии отсутствует вода. Все поверхности изделия должны быть сухими.

9.5 Оберегайте изделие от значительных перепадов температур и воздействия прямых солнечных лучей.

9.6 Неправильная утилизация изделия наносит непоправимый вред окружающей среде. Не выбрасывайте неисправное изделие, а также отработанные элементы питания вместе с бытовыми отходами. Обратитесь для этих целей в специализированный пункт утилизации. Адреса пунктов приема бытовых изделий, оборудования и отработанных элементов питания на переработку Вы можете получить в муниципальных службах Вашего населенного пункта.

## 10 СРОК СЛУЖБЫ

Данное изделие при соблюдении всех требований, указанных в настоящем руководстве, должно прослужить не менее 3-х лет.

Изготовитель обращает внимание покупателей, что при эксплуатации изделия в рамках личных нужд и соблюдений правил пользования, приведенных в данном руководстве по эксплуатации, срок службы изделия может значительно превысить указанный в настоящем руководстве.

Изготовитель оставляет за собой право вносить в конструкцию и комплектацию изменения, не ухудшающие эксплуатационные качества изделия.

## 11 ВОЗМОЖНЫЕ НЕИСПРАВНОСТИ И МЕТОДЫ ИХ УСТРАНЕНИЯ

Если прибор вышел из строя, не следует пытаться отремонтировать его самостоятельно. Настоятельно рекомендуется обратиться в авторизованный сервисный центр.

## 12 ГАРАНТИИ ИЗГОТОВИТЕЛЯ

Обращаем Ваше внимание, что в течение гарантийного срока изделие будет принято на бесплатное сервисное обслуживание или ремонт при соблюдении следующих условий:

Гарантийные обязательства осуществляются при наличии правильно заполненного гарантийного талона с указанием в нем даты продажи, серийного номера, печати (штампа) торгующей организации, подписи продавца. При отсутствии у Вас правильно заполненного гарантийного талона мы будем вынуждены отклонить Ваши претензии по качеству данного изделия. Во избежание недоразумений убедительно просим Вас перед началом работы с изделием внимательно ознакомиться с руководством по эксплуатации.

Обращаем Ваше внимание на исключительно бытовое назначение изделия.

Условия гарантии не предусматривают периодическое техническое обслуживание на дому у владельца.

Правовой основой настоящих гарантийных условий является действующее законодательство Российской Федерации, в частности, последняя редакция Федерального закона «О защите прав потребителей» и Гражданский кодекс Российской Федерации. Гарантийный срок эксплуатации изделия составляет 12 месяцев. Этот срок исчисляется со дня продажи через розничную сеть.

Наши гарантийные обязательства рас-

пространяются только на неисправности, выявленные в течение гарантийного срока, и обусловленные производственными, технологическими и конструктивными дефектами, т. е. допущенными по вине компании-изготовителя.

12.1 Гарантийные обязательства не распространяются на:

12.1.1 Неисправности изделия, возникшие в результате:

- несоблюдения пользователем предписаний руководства по эксплуатации;
- механического повреждения, вызванного внешним или любым другим воздействием;
- применения изделия не по назначению;
- неблагоприятных атмосферных и внешних воздействий на изделие, таких как дождь, снег, повышенная влажность, нагрев, агрессивные среды, несоответствие параметров питающей электросети требованиям руководства по эксплуатации;
- использования принадлежностей, расходных материалов и запчастей, не предусмотренных технологической конструкцией данной модели, не рекомендованных или не одобренных производителем.

- попадания внутрь изделия инородных предметов или засорения вентиляционных отверстий большим количеством отходов, таких как пыль и т.п.

12.1.2 Изделия, подвергавшиеся вскрытию, ремонту или модификации неуполномоченными на то лицами.

12.1.3 Неисправности, возникшие вследствие ненадлежащего обращения или хранения изделия, такие как:

- Наличие ржавчины на металлических элементах изделия;
- Обрывы и надрезы шнура питания;
- Сколы, царапины, сильные потертости корпуса, пластиковых частей изделия и др.

12.1.4 Неисправности, возникшие в результате перегрузки изделия, повлекшей

выход из строя электродвигателя или других узлов и деталей.

12.1.5 Изделия без читаемого серийного номера.

12.1.6 Расходные материалы, сменные детали, узлы, подлежащие периодической замене, а также аксессуары и комплектующие, поставляемые в комплекте с электроприбором.

12.1.7 К безусловным признакам перегрузки относятся:

- деформация или оплавление деталей и узлов изделия;
- одновременный выход из строя ротора и статора двигателя;
- потемнение или обугливание изоляции проводов.

Обращаем Ваше внимание, что доставка изделия в сервисный центр и из него осуществляется конечным потребителем (владельцем) или за его счет.

Техническое освидетельствование прибора на предмет установления гарантийного случая производится только в авторизованном сервисном центре.

**ВНИМАНИЕ!** При покупке изделия требуйте проверки комплектности и исправности, а также правильного заполнения гарантийного талона.

Список сервисных центров можно узнать у продавца или на сайте **kolner-tools.com**.

### 13 ПРОЧАЯ ИНФОРМАЦИЯ

**Импортер:** ООО «СОЮЗ».

**Адрес:** 432048, Российская Федерация, Ульяновская область, г.о. город Ульяновск, г. Ульяновск, ул. Локомотивная, зд.14А.

**Изготовитель:** Чжецзян Тианге Индастриал анд Традинг Ко., Лтд.

**Адрес:** Сячэнь Байянг Индастриал Зоун, Уи Сити, Чжэцзян, Китай

Сделано в КНР.

**Дата изготовления указана на серийном номере. В соответствии со стандартом изготовителя серийный номер содержит: номер заказа / месяц и год изготовления / порядковый номер изделия.**

## 1 ЖАЛПЫ НҰСҚАУЛАР

KID 700V соққы бұрғысы тұрмыстық мұқтаждықтар аясында түрлі материалдарды бұрғылау үшін қолданылады. Сіздің назарыңызды аталған құралдың ауыр және кәсіпқойлық жұмыстарға арналмағандығына аудартамыз. Құралды тағайындауы бойынша қолданбау кепілдік жөндеуден бар тартудың негіздемесі болып табылады.



Қауіпті жағдайлардың туындауын болдырмау үшін бұйымды пайдалану алдында осы пайдалану жөніндегі нұсқаулықтың барлық тармақтарымен танысу ұсынылады.



Таңбаламадағы аталған белгі бұйымда қосарлы оқшаулағыштың болуын білдіреді (сынып II МЕМСТ IEC 60745-1-2011), бұйымды жерге тұйықтау талап етілмейді.



Аталған бұйым келесі талаптарға сәйкес болады: Кедендік одақ Комиссиясының 2011 жылдың 16 тамызындағы №768 Шешімімен бекітілген КО ТР 004/2011 «Төменвольтты жабдықтың қауіпсіздігі туралы» Кедендік одақтың Техникалық регламентіне; Кедендік одақ Комиссиясының 2011 жылдың 18 қазанындағы №823 Шешімімен бекітілген КО ТР 010/2011 «Машиналар мен жабдықтардың қауіпсіздігі туралы» Кедендік одақтың Техникалық регламентіне; Кедендік одақ Комиссиясының 2011 жылдың 9 желтоқсанындағы №879 Шешімімен бекітілген КО ТР 020/2011 «Техникалық құралдардың электромагниттік үйлесімлілігі туралы» Кедендік одақтың Техникалық регламентіне.



Осы Пайдалану нұсқаулығы бұйымның ажырамас бөлігі болып табылады. Пайдалану жөніндегі нұсқаулықты бұйымның барлық қызметтік мерзімінің ішінде сақтаңыз.



Өнім тек үй-жайдың ішінде пайдалануға арналған. Өнімді жаңбыр, қар, жоғары ылғалдылық, жылыту және т. б. сияқты қолайсыз атмосфералық және сыртқы әсерлердің әсеріне ұшыратуға тыйым салынады.

Сіз арқылы сатып алынған бұйым осы нұсқаулықтан оны пайдалануға әсер етпейтін кейбір айырмашылықтарға ие болуы мүмкін.

## 2 ТЕХНИКАЛЫҚ ТАЛАПТАР

1 кесте

Номиналды кернеу	220-240 В ~
Номиналды жиілік	50 Гц
Номиналды қуат	700 Вт
Бос жүрістегі айналымдардың саны	0-3000 ход/мин
Соққы жиілігі	0-48000 соққы/мин
Қысу диаметрі	1,5-13 мм
Максималды бұрғылау диаметрі:	
ағаш	25 мм
бетонн	11 мм
болат	11 мм
Желілік кабельдің ұзындығы	2 м
ГОСТ Р МЭК бойынша қауіпсіздік сыныбы 60745-1-2009	II класс
Қорғау класы	IP20
Габариттік өлшемдері	28,5*20*7,5 см

Қызметтік мерзімі	3 жыл
Салмағы	1,8 кг

### 3 ЖИЫНТЫҚТЫЛЫҚ

2 кесте

Атауы	Саны
Соққы бұрғысы	1 дана
Пайдалану жөніндегі нұсқаулық	1 дана
Патронның кілтін	1 дана
Тереңдік өлшегіш	1 дана

### 4 ҚАУІПСІЗДІК ТАЛАПТАРЫ

**Бұйымның қауіпсіз және тұрақты жұмысына келесі шарттарды сақтау кезінде ғана кепілдік беріледі:**

4.1 Аталған бұйымды осы нұсқаулықта аталғандардан басқа кез келген мақсаттар үшін қолданбаңыз.

4.2 Бұйымды біліксіз, көмелеттік жасқа толмаған немесе бұйымды қолдануға физикалық қабілеттері жеткіліксіз тұлғалардың қолдануларына жол бермеңіз. Бұйымды басқа тұлғаларға берген жағдайда оны қолдану ережелері жөнінде толығырақ айтыңыз және аталған нұсқаулықпен таныстырыңыз.

4.3 Бұйымды немесе оның жеке-лей бөліктерін суға немесе басқа да сұйықтықтарға батырмаңыз.

4.4 Бұйымды егер жану немесе жарылыс қаупі бар болған жағдайда, мәселен, тез жанғыш сұйықтықтар мен газдардың маңында қолданбаңыз.

4.5 Бұйымды оның негізгі тұтқасынан ұстай отырып жылжытыңыз.

4.6 Бұйымды іске қосулы күйде жылжытпаңыз.

4.7 Жұмыс аймағында балалардың, жануарлардың немесе бөгде тұлғалардың болуларына жол бермеңіз.

4.8 Желі параметрлерінің бұйымда және аталған нұсқаулықта көрсетілген па-

раметрлерге сәйкес екендіктеріне көз жеткізіңіз.

4.9 Бұйымды желіге ажыратқыш «Сөнд» күйінде тұрғандығына көз жеткізгеннен кейін ғана қосыңыз.

4.10 Бұйыммен жұмыс жасау кезінде жеке қорғаныс құралдарын қолданыңыз. Қажет болған жағдайда арнайы қолғаптарды, көзілдіріктерді және құлаққаптарды қолданыңыз.

4.11 Сенімсіз бекітілген өңделуші бөлшекпен немесе тұрақсыз бетпен жұмыс жасау ұсынылмайды. Өңделуші бетті немесе бөлшектерді сенімді бекітумен қамтамасыз етіңіз, мәселен, қысқыштың көмегімен.

4.12 Жұмыс жасау кезінде ешбір бөліктері бұйыммен жанаспайтындай қолайлы киімді кию ұсынылады. Сонымен бірге Сізде қажетсіз салдарларды шақыратын немесе жұмысқа кедергі жасай алатын ештеңе жоқ екендігіне көз жеткізіңіз.

4.13 Өңделуші беттен немесе бөлшектерден басқа ештеңе бұйымның қозғалып тұрған бөліктеріне жанаспаулары керек.

4.14 Бұйымның тоқтап қалуын шақыратын жүктемеге жол бермеңіз.

4.15 Іске қосулы бұйымды назарсыз қалдырмаңыз.

4.16 Электр құралына бүйірлік қысым түсіруді жүзеге асыруға тыйым салынады.

4.17 Бұрғылау кезінде жасырын электр сымдарының жүйелерімен, газ және су өткізгіш құбырлармен сақ болыңыз.

4.18 Бұйымды ажыратқаннан кейін бірден салмаңыз, қозғалтқыштың толық тоқтауын күтіңіз.

4.19 Бұйымды ұшқындардың, шаң мен шағын бөліктердің Сіз жаққа ұшпайтындай етіп ұстаңыз.

4.20 Желілік кабельдің бұйым арқылы өңделуші бетке тиіп кетуін болдырмаңыз.

4.21 Желілік кабельді қызу, май және өткір заттардың көздерінен алыс ұстаңыз.

4.22 Бұйыммен жұмыс жасау кезінде жерге тұйықталған заттармен жанаспаңыз.

4.23 Бұйымды желіден ажырату үшін желілік кабельдің істікшесінен ұстаңыз.

4.24 Сіздің бұйымды қолданбаған кезіңізде оны әрдайым электр желісінен ажыратып отырыңыз, сонымен қатар:

- кез келген ақаулықтар кезінде;
- құрал-сайманын ауыстырудың немесе тазалаудың алдында;
- жұмыс аяқталғаннан кейін.

4.25 Бұйымды оны құлап қалғаннан кейін немесе егер онда бүлінудің қандай да болмасын іздері көрінсе қолданбаңыз. Диагностика мен жөндеу үшін авторландырылған сервистік орталықпен хабарласыңыз.

4.26 Желілік кабель бүлінген жағдайда қауіп-қатерге жол бермеу үшін оны дайындаушы, оның агенті немесе аналогтік білікті тұлға ауыстыруы керек. Желілік кабельді ауыстыру қолданыстағы тарифке сай авторландырылған сервистік орталықта жүзеге асырылады.

4.27 Жөндеу және техқызметкөрсету аталған нұсқаулыққа қатаң сәйкес жүзеге асырылуы керек.

4.28 Жөндеу және техқызметкөрсету үшін тек авторландырылған сервистік орталықтарға жүгініңіз.

4.29 Бұйымды бүлдіруі мүмкін жуғыш заттарды қолданбаңыз (бензин немесе басқа да агрессивтік заттар).

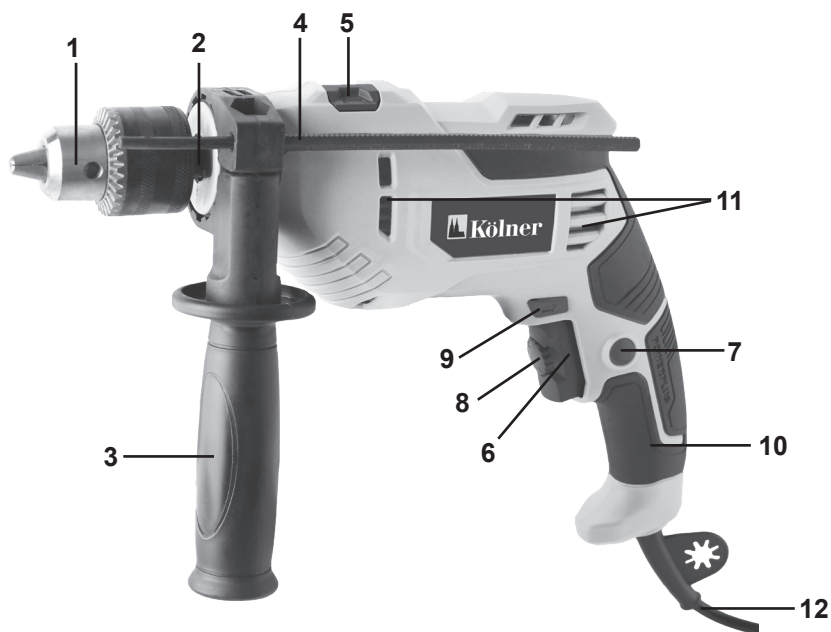
4.30 Балаларға бұйымға жанасуға рұқсат бермеңіз.

### **НАЗАР АУДАРЫҢЫЗДАР!**

Аталған бұйымды алкогольдік немесе есірткілік масайған күйде немесе есіндікті объективті қабылдауға кедергіжасайтын басқа да шарттарда қолдануға тыйым салынады, және бұйымды осындай жағдайлардағы және шарттардағы адамдарға сеніп тапсыруға болмайды!



## 5 АТҚАРЫМДЫҚ ЭЛЕМЕНТТЕР



## ҚҰРАМДАС БӨЛІКТЕР

1. Патрон
2. Бұрғының мойны
3. Қосымша тұтқа
4. Тереңдік өлшегіш
5. Режидерді ауыстырғыш
6. Ажыратқыш
7. Ажыратқыштың фиксаторы
8. Айналымдар санын реттегіш
9. Көмескі жарық
10. Негізгі тұтқа
11. Желдеткіш саңылау
12. Желілік кабель

## 6 ЖҰМЫСҚА ДАЙЫНДАУ

1. Электр құралын қуат беруші желіге қосудың алдында, желі параметрлерінің аталған нұсқаулықта және электр құралында көрсетілген талаптарға жауап беретіндіктеріне көз жеткізіңіз.
2. Электр құралының және желілік кабельдің бүтіндіктерін тексеріңіз.
3. Ұзартқышты қолдану кезінде оның электр құралының қуаттылығына есептелгеніне көз жеткізіңіз.
4. Құрастырудың дұрыстығы мен барлық тораптардың сенімді бекітілгендіктеріне көз жеткізіңіз.

### БҰРҒЫНЫ ОРНАТУ

1. Патронды (1) сағат тіліне қарсы айналдырумен жұдырықшалардың толық ажыратылуына қол жеткізіңіз.
2. Бұрғының сағағын патронға қойыңыз.
3. Патронды сағат тілі бойынша айналдыра отырып бұрғы сағағының патронның үш жұдырықшасының арасында дәл бекітілгеніне қол жеткізіңіз.
4. Патронның кілтін жиынтыққа кіретін кілттің көмегімен 3 саңылаудың біріне қойыңыз, патронды тартып бекітіңіз.
5. Бұрғының дұрыс орнатылғанына және сенімді бекітілгеніне көз жеткізіңіз.

### ОРНАТУ ҚОСЫМША ТҰТҚАЛАР

1. Қосымша тұтқаны (3) бұрғының мойнына (2) орнатыңыз.
2. Қосымша тұтқаны қажетті күйге (0-360°) орнатыңыз.
3. Тұтқаны өз өсінің айналасына сағат тілі бойынша айналдырумен оны сенімді бекітіңіз.

### ТЕРЕҢДІК ӨЛШЕГІШТІ ОРНАТУ

1. Тұтқаны өз өсінің айналасында сағат тіліне қарсы айналдырумен оның бекітілуін әлсіретіңіз.
2. Тереңдік өлшегішті (4) қосымша тұтқада оған арналған саңылауға орнатыңыз.

3. Бұрғыны жұмыс бетіне жүргізіңіз.
4. Тереңдік өлшегішті жұмыс бетіне қысыңыз.
5. Тереңдік өлшегіштің межелігі бойынша бекітілу бұрышына дейін миллиметрлерде мәнін анықтаңыз, одан талап етілетін бұрғылау тереңдігін алып тастаңыз.
6. Тереңдік өлшегішті қажетті белгіге дейін реттеңіз және оны қосымша тұтқаны сағат тілі бойынша айналдырумен бекітіңіз.

**ЕСКЕРТУ:** Бұрғылаудың максималды тереңдігі бұрғының ұзындығына сәйкес болады.

## 7 ЖҰМЫС ТӘРТІБІ

Бұйым +1°C-тан + 35°C-қа дейінгі қоршаған орта температурасы кезінде қоңыржай климатта және 80%-дан аспайтын ауаның салыстырмалы ылғалдылығы кезінде пайдалануға арналған.

**НАЗАР АУДАРЫҢЫЗ!** Жұмысты бастаудың алдында:

1. Ажыратқыштың СӨНД. Күйінде тұрғандығына, қуат беру көзі параметрлерінің осы пайдалану жөніндегі нұсқаулықта және электр құралында көрсетілген талаптарға сәйкес келетіндіктеріне, сонымен бірге қолданылушы ұзартқыштың оған қосылған электр құралының қуатына есептелгеніне көз жеткізіп алыңыз.
2. Электр құралының және желілік кабелдің бүтіндігін, барлық түйіндердің дұрыс құрастырылуы мен сенімді бекітілгендіктерін тексеріңіз.

**НАЗАР АУДАРЫҢЫЗ!** Аталған бұрғы тек ағашты, кірпішті, тасты, металды және пластикті тұрмыстық мұқтаждықтар аясында бұрғылауға ғана арналған.

## БҰРҒЫЛАУ

1. «ЖҰМЫСҚА ДАЙЫНДАУ» тармағында көрсетілген амалдарды орындаңыз.
2. Режимдерді ауыстырғышты (5) белгімен таңбаланған күйге орнатыңыз.
3. Желілік кабелдің істікшесін (12) резеткіге қосыңыз.
4. Бұрғыны ажыратпай материалға жүргізіңіз.
6. Ажыратқышты (6) басыңыз және құралға артық күш түсірмей жұмысты бастаңыз.
7. Бұрғыны саңылаудан шаңдарды/жоңқаларды алып тастау үшін мезгіл-мезгіл шығарып отырыңыз.

## МЕТАЛДЫ БҰРҒЫЛАУ:

Бұрғы жылжымауы үшін белгісалғыштың және балғаның көмегімен қуыс жасау ұсынылады. Сосын қуысқа бұрғыны қойып және, аса көп күш салмай бұрғылауды бастаңыз.

Металдарды бұрғылау кезінде майлап суыту сұйықтығын қолданыңыз. Сұйықтықтарды қолданусыз бұрғылауға болатын шойынды және жезді есепке алмағанда.

## СОҚҚЫМЕН БҰРҒЫЛАУ

1. «ЖҰМЫСҚА ДАЙЫНДАУ» тармағында көрсетілген амалдарды орындаңыз.
2. Режимдерді ауыстырғышты белгімен таңбаланған күйге орнатыңыз.
3. Ары қарай «БҰРҒЫЛАУ» бөлімінде сипатталған тармақтарды орындаңыз.

**НАЗАР АУДАРЫҢЫЗ!** Ағашты, пластикті, металдарды бұрғылау кезінде «соққымен бұрғылау» режимін қолдануға тыйым салынады.

## АЙНАЛЫМДАР САНЫН РЕТТЕГІШ

Айналу жылдамдығы айналымдар санын реттегіштің көмегімен сағат тілі бойынша/сағат тіліне қарсы «+» немесе «-» символдарына бағыттар бойынша айналдырумен ұлғайтыла немесе кемітіле алады. Бұл

ретте айналу сәтінің күші де өлшенеді.

## ПАТРОННЫҢ АЙНАЛУ БАҒЫТЫН ӨЗГЕРТУ

Аталған соққы бұрғысы айналу бағыттарын ауыстырғышпен (9) жабдықталған. Ауыстырғыштың көмегімен құралда көрсетілгендей айналу бағытын таңдаңыз, яғни, «→» – оң жаққа айналу, «←» – сол жаққа айналу. Айналу бағыттарын ауыстырғышты тек қозғалтқыштың толық тоқтауынан кейін ғана орындауға болады.

## 8 ТЕХНИКАЛЫҚ ҚЫЗМЕТ КӨРСЕТУ

8.1 Жұмыс аяқталғаннан кейін бұйымды шаң мен ластанулардан тазалауды жүргізіп отыру қажет. Желдеткіш саңылауларға ерекше назар аудару қажет. Корпусты тазалау үшін бұйымның металл бөліктерінде тотықтардың түзілуіне немесе пластик беттің бүлінуіне әкеліп соқтыруы мүмкін тазартқыш құралдарды қолданбау керек. Бұйымның корпусын дымқыл жұмсақ шүберекпен сүртіңіз, содан кейін құрғатып сүртіңіз.

8.2 Пайдалану процесінде көмір шөткелері тозуға бейім болады. Көмір шөткелерін өз уақытында ауыстырып отыру электр құралының қызметтік мерзімін айтарлықтай ұзартады. Оларды ауыстыру үшін авторландырылған сервистік орталыққа жүгініңіз.

8.3 Барлық бұрандалардың сенімді бекітілулерін тұрақты тексеріп отырыңыз. Әлсіреген бұранда табылған кезде оны тез арада тартып бекітіңіз. Кері жағдайда Сіз өзіңізді жарақат алу қаупіне ұшыратыңыз.

## 9 САҚТАУ ШАРТТАРЫ

9.1 Бұйымды 0°C-тан+40°C-қа дейінгі температура кезінде және 80%-дан аспайтын ауаның салыстырмалы ылғалдылығы кезінде, балалар мен жануарларға қолжетімді емес жерлерде сақтау қажет.

9.2 Бүлінулерге жол бермеу үшін бұйымды тек зауыттық қаптамада тасымалдаңыз. Тасымалдаудан және бұйымды төмендетілген температурада сақтаудан кейін оны бөлме температурасында кем дегенде екі сағаттай ұстау қажет.

9.3 Бұйымды тасымалдау, тиеу, түсіру және сақтау кезінде пайдалану жөніндегі нұсқаулықта айтылғандардан басқа, келесі талаптарды басшылыққа алу керек:

- бұйымның бүлінуіне және/немесе оның қаптамасы бүтіндігінің бұзылуына әкеліп соқтыруы мүмкін әлеулі механикалық жүктемелерге бұйымды ұшыратуға тыйым салынады; - бұйымның қаптамасына судың және басқа да сұйықтықтардың тиіп кетуіне жол бермеу қажет.

9.4 Бұрын пайданудан болған бұйымды тасымалдаудың немесе теріс температурада сақтауға берудің алдында бұйымда судың жоқтығына көз жеткізу қажет. Бұйымның барлық беттері құрғақ болулары керек.

9.5 Бұйымды температураның елеулі айырмаларынан және күннің тікелей сәулелерінің әсерінен қорғаңыз.

9.6 Бұйымды қате кәдеге жарату қоршаған ортаға орны толмас зиян келтіреді. Ақаулы бұйымды, сонымен бірге қуат берудің пайдаланылған элементтерін тұрмыстық қалдықтармен бірге лақтырмаңыз. Осы мақсаттар үшін мамандандырылған кәдеге жарату бекетіне жүгініңіз. Сіз тұрмыстық бұйымдарды, жабдықтарды және қуат берудің пайдаланылған элементтерін қабылдау бекеттерінің мекенжайларын Сіз тұратын елді мекендегі муниципалдық қызметтерден ала аласыз.

## 10 ҚЫЗМЕТТІК МЕРЗІМІ

Аталған бұйым осы нұсқаулықта көрсетілген барлық талаптарды сақтау кезінде кем дегенде 3 жыл қызмет етуі керек.

Дайындаушы сатып алушылардың назарын бұйымды тұрмыстық мұқтаждықтардың аясында пайдалану және осы пайдалану жөніндегі нұсқаулықта келтірілген қолдану ережелерінің сақталуы кезінде бұйымның

қызметтік мерзімінің осы нұсқаулықта көрсетілгеннен айтарлықтай асып кететіндігіне аударады.

Дайындаушы өзіне бұйымның пайдаланушылық сапасын нашарлатпайтын құрылымы мен жиынтықтылауына өзгерістер енгізу құқығын қалдырады.

## 11 ЫҚТИМАЛ АҚАУЛЫҚТАР ЖӘНЕ ОЛАРДЫ ЖОЮ ТӘСІЛДЕРІ

Егер құрал істен шықса, оны Егер құрал істен шықса, оны өздігіңізден жөндеуге тырыспаңыз. Авторландырылған сервистік орталыққа жүгіну үзілді-кесілді ұсынылады.

## 12 ДАЙЫНДАУШЫНЫҢ КЕПІЛДІКТЕРІ

Сіздің назарыңызды кепілдікті мерзімінің ішінде келесі шарттардың сақталулары кезінде бұйымның тегін сервистік қызмет көрсетуге немесе жөндеуге қабылданатын болатындығына аударамыз: Кепілдікті міндеттемелер онда сатылған күні, сериялық нөмірі, сатушы ұйымның мөрі (мөртабаны), сатушының қолтаңбасы көрсетілумен кепілдік талоны дұрыс толтырылған кезде жүзеге асырылады. Сізде дұрыс толтырылған кепілдік талоны болмаған кезде біз Сіздің аталған бұйымның сапасы бойынша талаптарыңыздан бас тартуға мәжбүр боламыз. Түсінбеушіліктерге жол бермеу үшін Сізден бұйыммен жұмысты бастаудың алдында пайдалану жөніндегі нұсқаулықпен мұқият танысып шығуды өтінеміз.

Сіздің назарыңызды бұйымның тек тұрмыстық тағайындауына аударамыз. Кепілдік шарттары иегердің үйінде кезеңдік техникалық қызмет көрсетуді қарастырмайды.

Осы кепілдікті шарттардың құқықтық негіздемесі Ресей Федерациясының қолданыстағы заңнамасы, әсіресе, «Тұтынушылардың құқықтарын қорғау

туралы» Федералдық заңы және Ресей Федерациясының Азаматтық кодексі болып табылады. Бұйымның кепілдікті мерзімі 12 айды. Бұл мерзім бөлшек желі арқылы сатылған күнінен бастап саналады. Біздің кепілдікті міндеттемелер кепілдікті мерзімнің ішінде анықталған, және өндірістік, технологиялық және конструктивтік, яғни, дайындаушы-компанияның кінәсі бойынша жол берілген ақаулармен шарттас ақаулықтарға ғана таралады.

12.1 Кепілдікті міндеттемелер келесілерге таралмайды:

12.1.1 Келесілердің нәтижесінде орын алған ақаулықтарға;

- қолданушы арқылы пайдалану жөніндегі нұсқаулықтағы нұсқамалардың сақталмауы;
- сыртқы немесе кез келген басқа әсермен шақырылған механикалық бүлінулерге;
- бұйымды тағайындалуы бойынша қолданбауға;

- бұйымға жаңбыр, қар, жоғары ылғалдылық, қызу, агрессивтік орталар, электр желісінің қуат беруші параметрлерінің пайдалану жөніндегі нұсқаулықтың талаптарына сәйкессіздігі секілді жағымсыз атмосфералық және сыртқы әсерлерге;

- аталған үлгінің технологиялық құрылымында қарастырылмаған, өндірушімен ұсынылмаған немесе мақұлданбаған керек-жарақтардың, шығын материалдарының және қосалқы бөлшектердің қолданылуына;

- бұйымның ішіне бөгде заттардың ішіне кіріп кетуіне немесе желдеткіш саңылаулардың шаң және т.б. секілді үлкен мөлшердегі қалдықтармен бітеліп қалуларына.

12.1.2 Уәкілетті емес тұлғалармен ашуға, жөндеуге немесе түрлендіруге ұшыраған бұйымға.

12.1.3 Келесідей бұйымды лайықсыз қолданудың немесе сақтаудың салдарынан орын алған ақаулықтарға:

- Бұйымның металл элементтерінде тотықтардың болуы;
- Желілік кабелдің үзілулері мен кесіктері;
- Сызаттар, жарықшақтар, корпусның,

бұйымның пластик бөліктерінің күшті үйкелістері және бас.

12.1.4 Бұйымның асқын жүктелуінің нәтижесінде электрлі қозғалтқыштың немесе басқа да түйіндер мен бөлшектердің істен шығуына әкеліп соқтырған ақаулықтарға;

12.1.6 Мезгілдік ауыстырып отыруға жататын шығын материалдарына, алынбалы бөлшектерге, түйіндерге, сонымен бірге электр құралымен жиынтықта жеткізілетін керек-жарақтар мен толымдаушыларға.

12.1.7 Асқын жүктелудің мінсіз белгілеріне жататындар:

- бұйымның бөлшектері мен түйіндерінің деформациялануы мен балқуы;
- ротор мен қозғалтқыш статорының бір уақытта істен шығуы;
- сымдардың оқшаулағыштарының қараюы немесе күйі.

Сіздің назарыңызды бұйымды сервистік орталыққа жеткізу соңғы тұтынушы (иегері) арқылы немесе оның есебінен жүзеге асырылатындығына аударамыз. Құралға кепілдікті жағдайды орнату бойынша техникалық куәландыру тек авторландырылған сервистік орталықта жүргізіледі.

Құралдың қызметтік мерзімі 3 жылды құрайды.

**НАЗАР АУДАРЫҢЫЗ!** Бұйымды сатып алу кезінде жиынтықтылықты және жарамдылықты, сонымен бірге кепілдік талонының дұрыс толтырылуын тексеріңіз. Сервистік орталықтардың тізімін сатушыдан немесе [www.kolner-tools.com](http://www.kolner-tools.com) сайтынан білуге болады.

**13 ӨЗГЕ АҚПАРАТ**

**Импорттаушы:** «Союз» ЖШҚ,  
**Мекен-жай:** 432048, Ресей Федерациясы,  
Ульяновск облысы, қ.о. Ульяновск қаласы,  
Ульяновск қ., Локомотивная көш., ғим. 14А.

**Дайындаушы:** Чжецзян Тианге Индастри-  
ал анд Традинг Ко., Лтд.

**Мекен-жай:** Сячэнь Байянг Индастриал  
Зоун, Уи Сити, Чжецзян, Қытай.

ҚХР жасалған.

Дайындалған күні сериялық нөмірде  
көрсетілген. Дайындаушының стан-  
дартына сәйкес сериялық нөмір  
келесілерден тұрады: тапсырыстың  
нөмірі / дайындалған айы мен жылы /  
бұйымның реттік нөмірі.