



Kölner



Только для бытового использования
Тек турм ыстық пайдалануға арналған

Пила дисковая электрическая
Электр дискілі ара

KCS 140/900

RUS

KAZ

РУКОВОДСТВО ПО ЭКСПЛУАТАЦИИ
ПАЙДАЛАНУ БОЙЫНША БАСШЫЛЫҚ

С этой моделью покупают:



KAG 150/1200

**МАШИНА
ШЛИФОВАЛЬНАЯ УГЛОВАЯ**

Номинальное напряжение / частота	220-240 В ~ 50 Гц
Номинальная мощность	1200 Вт
Число оборотов на холостом ходу	8000 об/мин
Диаметр отрезного диска	150 мм
Посадочный диаметр диска	22,2 мм
Резьба шпинделя	M14
Длина сетевого кабеля	2 м
Масса	2,8 кг



KID 700VQ

**ДРЕЛЬ
УДАРНАЯ**

Номинальное напряжение / частота	220-240 В ~ 50 Гц
Номинальная мощность	700 Вт
Число оборотов на холостом ходу	0-3000 об/мин
Частота ударов	0-48000 уд/мин
Режим работы	сверление / сверление с ударом
Патрон	двухмуфтовый, быстрозажимной
Диаметр патрона	1,5-13 мм
Максимальный диаметр сверления:	
дерево	25 мм
бетон	10 мм
сталь	11 мм
Длина сетевого кабеля	2 м
Масса	1,8 кг



KJS 750V

**ЛОБЗИК
ЭЛЕКТРИЧЕСКИЙ**

Номинальное напряжение / частота	220-240 В ~ 50 Гц
Номинальная мощность	750 Вт
Маятниковый ход	4 степени
Частота хода	0-3000 ход/мин
Амплитуда хода	18 мм
Глубина пропила	дерево: 70 мм / сталь: 8 мм
Наклон реза	до 45° в обе стороны
Длина сетевого кабеля	2 м
Масса	2 кг



KRS 430

**МАШИНА ШЛИФОВАЛЬНАЯ
ЭКСЦЕНТРИКОВАЯ**

Номинальное напряжение / частота	220-240 В ~ 50 Гц
Номинальная мощность	430 Вт
Число оборотов на холостом ходу	6000-11000 об/мин
Диаметр шлифовального круга	125 мм
Длина сетевого кабеля	2 м
Масса	2,1 кг

УВАЖАЕМЫЙ ПОКУПАТЕЛЬ!

Мы благодарим Вас за выбор. Вы стали обладателем продукции торговой марки Köln, которая отличается эргономичным дизайном и высоким качеством исполнения. Мы надеемся, что наша продукция станет Вашим надежным помощником на долгие годы!

Внимательно прочтите это руководство перед использованием инструмента и сохраните для обращения к нему впоследствии!

ОБЩИЕ УКАЗАНИЯ

При покупке изделия в розничной торговой сети требуйте проверки его рабочего состояния, комплектности, наличия штампа торговой организации и даты продажи в гарантийном талоне, являющемся неотъемлемой частью настоящего руководства. Обращаем Ваше внимание на исключительно бытовое назначение данного изделия. (Бытовое назначение подразумевает под собой непрерывное использование в течение 15-20 минут, затем отключение на 5 минут). Применение изделия в профессиональных и коммерческих целях не предусмотрено.

ВНИМАНИЕ!

ДЛЯ ПРЕДОТВРАЩЕНИЯ ОПАСНОСТИ ВОСПЛАМЕНЕНИЯ ИЛИ ПОРАЖЕНИЯ ЭЛЕКТРИЧЕСКИМ ТОКОМ НЕ ПОДВЕРГАЙТЕ ИЗДЕЛИЕ ВОЗДЕЙСТВИЮ ДОЖДЯ ИЛИ ВЛАГИ. ВО ИЗБЕЖАНИЕ ЭЛЕКТРИЧЕСКОГО УДАРА НЕ ПЫТАЙТЕСЬ САМОСТОЯТЕЛЬНО ВСКРЫВАТЬ КОРПУС. ОБРАЩАЙТЕСЬ ЗА ОБСЛУЖИВАНИЕМ ТОЛЬКО В АВТОРИЗОВАННЫЙ СЕРВИСНЫЙ ЦЕНТР.

МЕРЫ ПРЕДОСТОРОЖНОСТИ ПРИ РАБОТЕ С ЭЛЕКТРОИНСТРУМЕНТОМ

1. Не используйте электроинструмент для любых иных целей, кроме указанных в настоящем руководстве.
2. Не допускайте использования электроинструмента неквалифицированными, несовершеннолетними лицами или людьми с недостаточными для использования электроинструмента физическими данными. В случае передачи электроинструмента другим лицам подробно расскажите о правилах его использования и дайте ознакомиться с настоящим руководством.
3. Не погружайте электроинструмент или отдельные его части в воду или другие жидкости.
4. Не используйте электроинструмент, если есть риск возгорания или взрыва, например, вблизи легковоспламеняющихся жидкостей или газов.
5. Переносите электроинструмент, держа его только за основную рукоятку.
6. Не переносите электроинструмент во включенном состоянии.
7. Убедитесь в том, что параметры сети соответствуют параметрам, указанным на электроинструменте и в настоящем руководстве.
8. При работе с электроинструментом пользуйтесь средствами индивидуальной защиты. В случае необходимости воспользуйтесь респиратором, специальными перчатками, очками и наушниками.
9. При работе с электроинструментом рекомендуется надевать подходящую

одежду, чтобы никакие части не контактировали с инструментом. Также убедитесь, что на Вас нет ничего, что могло бы помешать работе или вызвать нежелательные последствия.

10. В целях Вашей безопасности настоятельно не рекомендуется работать с ненадежно закрепленным обрабатываемым материалом или неустойчивой поверхностью. По возможности обеспечьте надежную фиксацию обрабатываемой поверхности или материала, например, с помощью тисков.

11. Подводите электроинструмент к обрабатываемому материалу/поверхности только во включенном состоянии.

12. При работе крепко держите электроинструмент за обе рукоятки.

13. Ничего, кроме обрабатываемой поверхности или материала, не должно касаться движущихся частей электроинструмента.

14. Не допускайте нагрузку электроинструмента, вызывающую его остановку.

15. Запрещается фиксация электроинструмента в стационарном режиме.

16. Не оставляйте включенный электроинструмент без внимания.

17. Не кладите электроинструмент сразу же после отключения, дождитесь полной остановки вращения диска.

18. Всегда старайтесь держать электроинструмент так, чтобы пыль и опилки не летели в Вашу сторону.

19. Избегайте попадания сетевого кабеля на обрабатываемую электроинструментом поверхность.

20. Держите сетевой кабель вдали от источника нагрева, масла и острых предметов.

21. Не допускайте присутствия детей, животных или посторонних в рабочей зоне.

22. Не прикасайтесь во время работы с инструментом к заземленным предметам (например, трубопроводам, радиаторам отопления, газовым плитам, холодильнику).

23. При отключении электроинструмента от сети держитесь за штекер сетевого кабеля.

24. Всегда отключайте электроинструмент от электросети, когда Вы его не используете, а также:

- в случае любых неполадок;
- перед сменой дисков или чисткой;
- после окончания работ.

25. Не пользуйтесь электроинструментом после его падения или если на нем видны какие-либо следы повреждения, а также с поврежденным сетевым кабелем или штекером. Обратитесь в авторизованный сервисный центр для диагностики или ремонта электроинструмента.

26. При повреждении сетевого кабеля во избежание опасности его должен заменить изготовитель, его агент или аналогичное квалифицированное лицо. Замена сетевого кабеля осуществляется в авторизованном сервисном центре согласно действующему тарифу.

27. Работа и техобслуживание должны осуществляться строго в соответствии с данным руководством.

28. Не используйте чистящие средства, которые могут повредить инструмент (бензин и прочие агрессивные вещества).

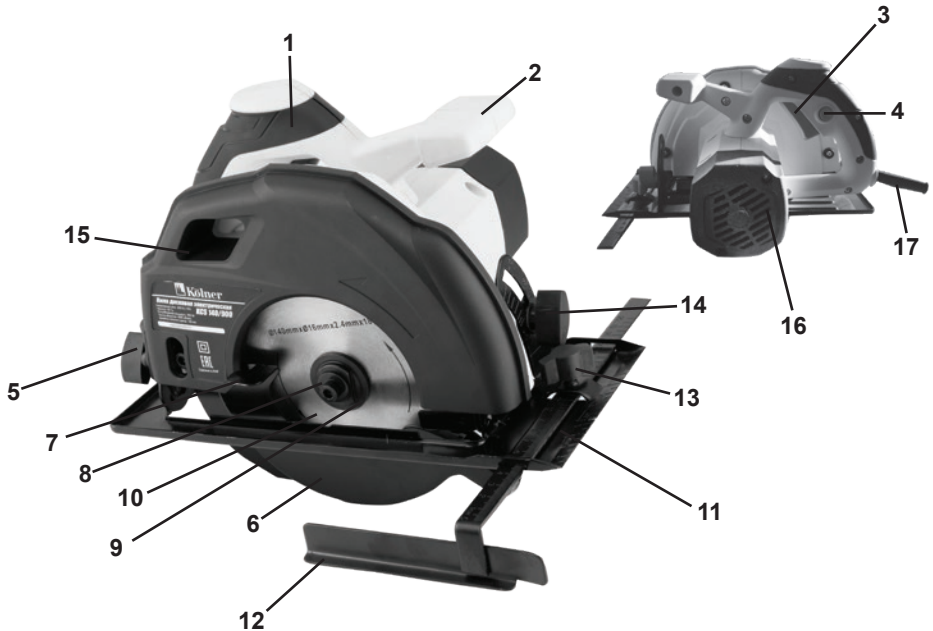
29. Не разрешайте детям контактировать с электроинструментом.

ПРАВИЛА БЕЗОПАСНОГО ИСПОЛЬЗОВАНИЯ ПИЛЫ ДИСКОВОЙ

1. Не используйте инструмент без защитного кожуха.
2. Необходимо применять только острые и исправные пильные диски.
3. Не используйте фланцы для установки диска, не входящие в комплект.
4. Перед работой убедитесь, что диск установлен правильно и надежно зафиксирован.
5. Запрещено останавливать вращающийся диск давлением сбоку.
6. При заклинивании пильного диска незамедлительно отпустите выключатель и отключите штекер сетевого кабеля от сети.

ВНИМАНИЕ!

НИ В КОЕМ СЛУЧАЕ НЕ СЛЕДУЕТ ИСПОЛЬЗОВАТЬ ЭЛЕКТРОИНСТРУМЕНТ В СОСТОЯНИИ АЛКОГОЛЬНОГО ИЛИ НАРКОТИЧЕСКОГО ОПЬЯНЕНИЯ ИЛИ В ИНЫХ УСЛОВИЯХ, МЕШАЮЩИХ ОБЪЕКТИВНОМУ ВОСПРИЯТИЮ ДЕЙСТВИТЕЛЬНОСТИ, И НЕ СЛЕДУЕТ ДОВЕРЯТЬ ЭЛЕКТРОИНСТРУМЕНТ ЛЮДЯМ В ТАКОМ СОСТОЯНИИ ИЛИ В ТАКИХ УСЛОВИЯХ!



СОСТАВНЫЕ ЧАСТИ

1. Основная рукоятка
2. Дополнительная рукоятка
3. Выключатель
4. Предохранитель от случайного включения
5. Винт фиксации установки глубины пропила
6. Возвратный защитный кожух
7. Рычаг подъема защитного кожуха
8. Болт фиксации пильного диска
9. Внешний фланец
10. Пильный диск
11. Опорная подошва
12. Параллельный упор
13. Винт фиксации параллельного упора
14. Винт фиксации установки угла пропила
15. Отверстие для выброса опилок
16. Вентиляционные отверстия
17. Сетевой кабель

КОМПЛЕКТ ПОСТАВКИ

- Руководство по эксплуатации
- Пила дисковая
- Пильный диск (установлен) (1 шт.)
- Параллельный упор
- Шестигранный ключ
- Гаечный ключ

ПОДГОТОВКА К РАБОТЕ

ВНИМАНИЕ! Перед выполнением любых операций дождитесь полной остановки диска и убедитесь, что инструмент выключен и отключен от питающей сети.

УСТАНОВКА И СНЯТИЕ ПИЛЬНОГО ДИСКА

1. Для снятия пильного диска зафиксируйте внешний фланец (9) при помощи гаечного ключа
2. Вставьте шестигранный ключ в болт фиксации диска (8) и открутите его против часовой стрелки.



3. Снимите болт вместе с внешним фланцем, поднимите защитный кожух (6), используя рычаг (7), до упора и снимите пильный диск (10).



4. Для установки используйте обратный порядок действий.

ВНИМАНИЕ! Используйте только диски с соответствующим диаметром, толщиной и максимальной скоростью вращения. Не используйте камне- или металлорежущие диски.

Перед фиксацией диска убедитесь, что он установлен правильно и по центру.

УСТАНОВКА И СНЯТИЕ ПАРАЛЛЕЛЬНОГО УПОРА

1. Ослабьте винт фиксации параллельного упора (13).
2. Вставьте параллельный упор (12) в пазы.
3. Отрегулируйте необходимое положение параллельного упора.
4. Затяните винт фиксации.
5. Для снятия параллельного упора действуйте в обратном порядке

УСТАНОВКА ГЛУБИНЫ ПРОПИЛА

1. Ослабьте винт фиксации установки глубины пропила(5).
2. Перемещая вверх или вниз опорную подошву (11), установите необходимую глубину пропила.



3. Зафиксируйте положение опорной подошвы, затянув винт.

ВНИМАНИЕ! После регулировки глубины пропила всегда надежно закручивайте винт.

УСТАНОВКА УГЛА НАКЛОННОГО ПРОПИЛА

ПРИМЕЧАНИЕ: Угол пропила может быть установлен от 0° до 45°.

1. Ослабьте винт фиксации установки угла пропила (14).
2. Установите желаемый угол наклонного пропила (0° - 45°), используя шкалу.



3. После выполнения регулировки надежно зафиксируйте винт.

ЭКСПЛУАТАЦИЯ

ВНИМАНИЕ! Инструмент предназначен только для распиловки деревянных, пла-

стиковых изделий, а также изделий из фосфогипса и газонаполненного бетона.

Данная модель предназначена для работы в условиях умеренного климата с диапазоном рабочих температур от + 5 до + 40°С м относительной влажности не более 80%.

ВКЛЮЧЕНИЕ И ВЫКЛЮЧЕНИЕ ВКЛЮЧЕНИЕ

1. Подсоедините штекер сетевого кабеля (17) к сети.
2. Нажмите и удерживайте предохранитель от случайного включения (4).
3. Нажмите и удерживайте выключатель (3).

ВЫКЛЮЧЕНИЕ

1. Отпустите выключатель (3).
2. Отключите штекер сетевого кабеля от сети.

РАСПИЛИВАНИЕ

1. Выполните операции, описанные в пункте «ПОДГОТОВКА К РАБОТЕ».
2. Возьмите инструмент за рукоятки (1) и (2).
3. Установите опорную подошву на рабочую поверхность.
4. Включите инструмент и подождите до тех пор, пока диск не наберет максимальные обороты.
5. Подведите инструмент к краю заготовки или обрабатываемой поверхности, затем плавно перемещайте до тех пор, пока не завершите распиливание.

ХРАНЕНИЕ И ТЕХНИЧЕСКОЕ ОБСЛУЖИВАНИЕ

ХРАНЕНИЕ

ВНИМАНИЕ! Перед проведением работ по техобслуживанию электроинструмента всегда отключайте сетевой кабель от сети.

ТЕХНИЧЕСКОЕ ОБСЛУЖИВАНИЕ

1. Хранить электроинструмент необходимо при температуре окружающей среды от 0°C до +40°C и относительной влажности воздуха не более 80% в месте, недоступном для детей.
2. Использование изношенных дисков снижает эффективность выполняемой работы и может привести к выходу из строя электродвигателя или редуктора, поэтому необходимо периодически затачивать или заменять износившиеся диски, как только в этом появляется необходимость.
3. Регулярно проверяйте надежность крепления всех винтов. При обнаружении ослабленного винта немедленно затяните его. В противном случае Вы подвергаете себя риску получения травмы.
4. Необходимо особенно бережно относиться к электродвигателю, избегать попадания воды или масла в его обмотки.
5. После работы тщательно протирайте электроинструмент.
6. Следите за тем, чтобы вентиляционные отверстия всегда были чистыми.
7. В результате работы угольные щетки подвергаются износу. Внимательно следите за их состоянием и своевременно заменяйте. Для замены угольных щеток обращайтесь в авторизованные сервисные центры.

ГАРАНТИЙНЫЕ УСЛОВИЯ

ВНИМАНИЕ! При покупке изделия требуйте проверки комплектности и исправности, а также правильного заполнения гарантийного талона.

1. Гарантийные обязательства осуществляются при наличии правильно заполненного гарантийного талона с указанием в нем даты продажи, серийного номера, печати (штампа) торгующей организации, подписи продавца. При отсутствии у Вас правильно заполненного гарантийного талона мы будем вынуждены отклонить Ваши претензии по качеству данного изделия.
2. Во избежание недоразумений убедительно просим Вас перед началом работы с изделием внимательно ознакомиться с руководством по эксплуатации.
3. Обращаем Ваше внимание на исключительно бытовое назначение изделия.
4. Правовой основой настоящих гарантийных условий является действующее законодательство Российской Федерации, в частности, последняя редакция Федерального закона «О защите прав потребителей» и Гражданский кодекс Российской Федерации.
5. Гарантийный срок эксплуатации на изделие составляет 12 месяцев. Этот срок исчисляется со дня продажи через розничную сеть.
6. Наши гарантийные обязательства распространяются только на неисправности, выявленные в течение гарантийного срока, и обусловленные производственными, технологическими и конструктивными дефектами, т. е. допущенными по

вине предприятия-изготовителя.

7. Гарантийные обязательства не распространяются:

7.1. на неисправности изделия, возникшие в результате:

- несоблюдения пользователем предписаний руководства по эксплуатации;
- механического повреждения, вызванного внешним или любым другим воздействием;
- применения изделия не по назначению;
- неблагоприятных атмосферных и внешних воздействий на изделие, таких как дождь, снег, повышенная влажность, нагрев, агрессивные среды, несоответствие параметров питающей электросети требованиям руководства по эксплуатации;
- использование принадлежностей, расходных материалов и запчастей, не рекомендованных или не одобренных производителем;
- попадание внутрь изделия инородных предметов или засорения вентиляционных отверстий большим количеством отходов, таких как пыль, опилки, стружка и т.п.

7.2. на изделия, подвергавшиеся вскрытию, ремонту или модификации неуполномоченными на то лицами.

7.3. на неисправности, возникшие вследствие ненадлежащего обращения или хранения изделия:

- наличие ржавчины на металлических элементах изделия;
- наличие окислов коллектора;
- обрывы и надрезы сетевого кабеля;
- сколы, царапины, сильные потертости корпуса.

7.4. на неисправности, возникшие в результате перегрузки изделия, повлекшей выход из строя электродвигателя или других узлов и деталей.

К безусловным признакам перегрузки относится:

- деформация или оплавление деталей и узлов изделия;
- появление окалины на коллекторе или угольных щетках;
- одновременный выход из строя ротора и статора электродвигателя;
- потемнение или обугливание изоляции проводов.

7.5. на расходные материалы, сменные детали, узлы, подлежащие периодической замене, такие как угольные щетки, пыльные диски и прочее.

7.6 на изделия без читаемого серийного номера.

Обращаем ваше внимание, что доставка изделия в сервисный центр и из него осуществляется конечным потребителем (владельцем) или за его счет.

На детали и узлы, замененные при ремонте в авторизованном сервисном центре, предоставляется гарантия 3 месяца. Техническое освидетельствование инструмента на предмет установления гарантийного случая производится только в авторизованном сервисном центре.

ВНИМАНИЕ! При покупке изделия требуйте проверки комплектности и исправности, а также правильного заполнения гарантийного талона.

УТИЛИЗАЦИЯ

При утилизации пришедшего в негодность инструмента примите все меры, чтобы не нанести вреда окружающей среде. Не стоит самостоятельно пытаться утилизировать изделие. Настоятельно рекомендуется обратиться в специальную службу.

ШУМОВИБРАЦИОННЫЕ ХАРАКТЕРИСТИКИ

Шумовибрационные характеристики соответствуют европейским стандартам.

Шум	Вибрация
LpA: 77dB(A)	4,38m/s ²
LwA: 86dB(A)	K=1,5m/s ²

Фирма-производитель обращает внимание покупателей, что при эксплуатации инструмента в рамках личных нужд и соблюдений правил пользования, приведенных в данном руководстве по эксплуатации, срок службы инструмента может значительно превысить указанный в настоящем руководстве.

Фирма-производитель оставляет за собой право вносить в конструкцию и комплектацию изменения, не ухудшающие эксплуатационные качества товара.

Список сервисных центров можно узнать у продавца или на сайте www.kolner-tools.com.

«Данное оборудование соответствует требованиям: Технического регламента Таможенного союза ТР ТС 004/2011 «О безопасности низковольтного оборудования», утвержденный Решением Комиссии Таможенного союза от 16 августа 2011 г. №768; Технического регламента Таможенного союза ТР ТС 010/2011 «О безопасности машин и оборудования», утвержденный Решением Комиссии Таможенного союза от 18 октября 2011г. № 823; Технического регламента Таможенного союза ТР ТС 020/2011 «Электромагнитная совместимость технических средств», утвержденный Решением Комиссии Таможенного союза от 9 декабря 2011г. №879»

Импортер и уполномоченная организация по принятию претензий:

ООО «ОМЕГА»

РОССИЯ, г. Ульяновск, ул. Локомотивная, 14

Изготовитель: Сан-Мун Индастриал Ко., Лимитед

Адрес: 136, Чанганг роад, зона С, Нинбо Янгбей Инвестмент Пиониринг Центр, Нинбо, Китай

Сделано в КНР

Дата изготовления указана на серийном номере. В соответствии со стандартом изготовителя серийный номер содержит: номер заказа / месяц и год изготовления / порядковый номер изделия.



ТЕХНИЧЕСКИЕ ХАРАКТЕРИСТИКИ

Номинальное напряжение / частота	220-240 В ~ 50 Гц
Номинальная мощность	900 Вт
Число оборотов на холостом ходу	4600 об/мин
Диаметр пильного диска	140 мм
Диаметр посадочного отверстия	16 мм
Максимальная глубина пропила (90°)	45 мм
Угол пропила	0-45°
Масса	2,7 кг
Длина сетевого кабеля	2 м
Срок службы	3 года

ЭЛЕКТР ДИСКІЛІ АРА

Электр дискілі ара KCS 140/900 тұрмыстық мұқтаждықтар аясында ағаш және ағаштан тұратын материалдарды, сонымен бірге фосфорлы гипсті және газбен толтырылған бетонды аралау үшін қолданылады. Сіздің назарыңызды аталған құралдың ауыр және кәсіпқойлық жұмыстарға арналмағанына аудартамыз. Құралды тағайындалуы бойынша қолданбау кепілдік жөндеуден бас тартудың негіздемесі болып табылады.

САҚТЫҚ ШАРАЛАРЫ

1. Аталған бұйымды осы нұсқаулықта аталғандардан басқа кез келген мақсаттар үшін қолданбаңыз.
2. Бұйымды біліксіз, кәмелеттік жасқа толмаған немесе бұйымды қолдануға физикалық қабілеттері жеткіліксіз тұлғалардың қолдануларына жол бермеңіз. Бұйымды басқа тұлғаларға берген жағдайда оны қолдану ережелері жөнінде толығырақ айтыңыз және аталған нұсқаулықпен таныстырыңыз.
3. Бұйымды немесе оның жеке-лей бөліктерін суға немесе басқа да сұйықтықтарға батырмаңыз.
4. Бұйымды егер жану немесе жарылыс қаупі бар болған жағдайда, мәселен, тез жанғыш сұйықтықтар мен газдардың маңында қолданбаңыз.
5. Бұйымды оның негізгі тұтқасынан ұстай отырып жылжытыңыз.
6. Бұйымды іске қосулы күйде жылжытпаңыз.
7. Жұмыс аймағында балалардың, жануарлардың немесе бөгде тұлғалардың болуларына жол бермеңіз.
8. Желі параметрлерінің бұйымда және

аталған нұсқаулықта көрсетілген параметрлерге сәйкес екендіктеріне көз жеткізіңіз.

9. Бұйымды желіге ажыратқыш «Сөнд» күйінде тұрғандығына көз жеткізгеннен кейін ғана қосыңыз.

10. Бұйыммен жұмыс жасау кезінде жеке қорғаныс құралдарын қолданыңыз. Қажет болған жағдайда арнайы қолғаптарды, көзілдіріктерді және құлаққаптарды қолданыңыз.

11. Жұмыс жасау кезінде ешбір бөліктері бұйыммен жанаспайтындай қолайлы киімді кию ұсынылады. Сонымен бірге Сізде қажетсіз салдарларды шақыратын немесе жұмысқа кедергі жасай алатын ештеңе жоқ екендігіне көз жеткізіңіз.

12. Сенімсіз бекітілген өңделуші бөлшекпен немесе тұрақсыз бетпен жұмыс жасау ұсынылмайды. Өңделуші бетті немесе бөлшектерді сенімді бекітумен қамтамасыз етіңіз, мәселен, қысқыштың көмегімен,

13. Өңделуші беттен немесе бөлшектерден басқа ештеңе бұйымның қозғалып тұрған бөліктеріне жанаспаулары керек.

14. Бұйымның тоқтап қалуын шақыратын жүктемеге жол бермеңіз.

15. Іске қосулы бұйымды назарсыз қалдырмаңыз.

16. Бұйымды ажыратқаннан кейін бірден салмаңыз, қозғалтқыштың толық тоқтауын күтіңіз.

17. Бұйымды ұшқындардың, шаң мен шағын бөліктердің Сіз жаққа ұшпайтындай етіп ұстаңыз.

18. Желілік кабельдің бұйым арқылы өңделуші бетке тиіп кетуін болдырмаңыз.

19. Желілік кабельді қызу, май және өткір

заттардың көздерінен алыс ұстаңыз.

20. Бұйыммен жұмыс жасау кезінде жерге тұйықталған заттармен жанаспаңыз (мәселен, құбыр желілеріне, жылыту радиаторларына, газ плиталарына, тоңазытқышқа).

21. Бұйымды желіден ажырату үшін желілік кабельдің істікшесінен ұстаңыз.

22. Сіздің бұйымды қолданбаған кезіңізде оны әрдайым электр желісінен ажыратып отырыңыз, сонымен қатар:

- кез келген ақаулықтар кезінде;
- құрал-сайманын ауыстырудың немесе тазалаудың алдында;
- жұмыс аяқталғаннан кейін.

23. Бұйымды оны құлап қалғаннан кейін немесе егер онда бүлінудің қандай да болмасын іздері көрінсе қолданбаңыз. Диагностика мен жөндеу үшін авторландырылған сервистік орталықпен хабарласыңыз.

24. Желілік кабель бүлінген жағдайда қауіп-қатерге жол бермеу үшін оны дайындаушы, оның агенті немесе аналогтік білікті тұлға ауыстыруы керек. Желілік кабельді ауыстыру қолданыстағы тарифке сай авторландырылған сервистік орталықта жүзеге асырылады.

25. Жөндеу және техқызметкөрсету аталған нұсқаулыққа қатаң сәйкес жүзеге асырылуы керек.

26. Жөндеу және техқызметкөрсету үшін тек авторландырылған сервистік орталықтарға жүгініңіз.

27. Бұйымды бүлдіруі мүмкін жуғыш заттарды қолданбаңыз (бензин немесе басқа да агрессивтік заттар).

28. Балаларға бұйымға жанасуға рұқсат бермеңіз.

ДИСКІЛІ АРАНЫ ҚАУІПСІЗ ПАЙДАЛАНУ ЕРЕЖЕЛЕРІ

1. Жұмыс алдында дисктің дұрыс орнатылғанына және сенімді бекітілгеніне көз жеткізіп алыңыз.

2. Жеткізілім жиынтығына кірмеген дискті орнатуға арналған фланецтерді қолданбаңыз.

3. Тек өткір және қалыпты ағаш кесетін дисктерді қолдану қажет.

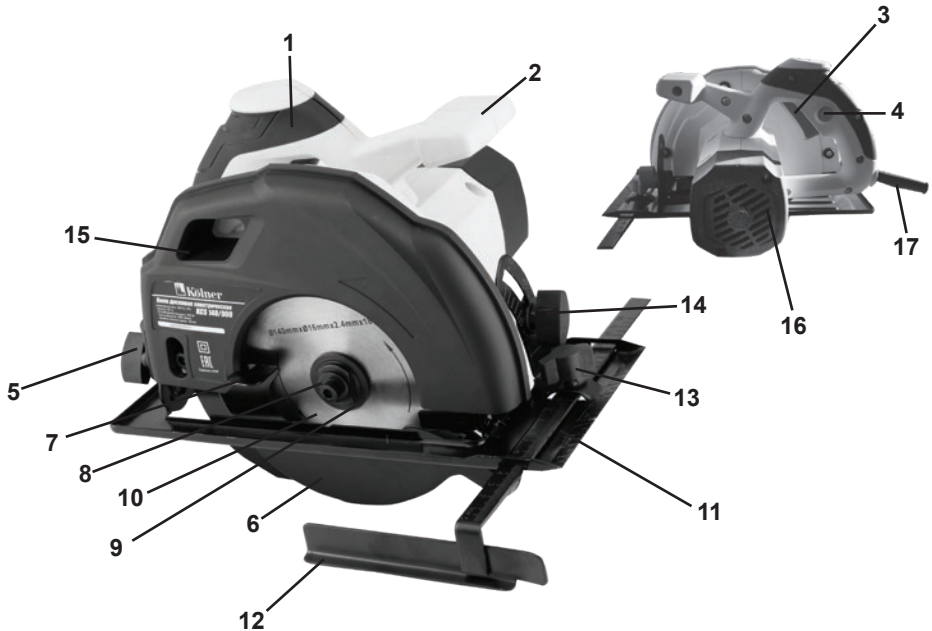
4. Құралды қорғаушы қаптамасыз қолданбаңыз.

5. Қысыммен бүйірінен айналушы дискті тоқтатуға тыйым салынады.

6. Ағаш кесуші дисктің қарысып қалуы кезінде ажыратқышты тез арада босатыңыз және желілік кабелдің істікшесін желіден ажыратыңыз.

НАЗАР АУДАРЫҢЫЗДАР!

АТАЛҒАН БҰЙЫМДЫ АЛКОГОЛЬДІК НЕМЕСЕ ЕСІРТКІЛІК МАСАЙҒАН КҮЙДЕ НЕМЕСЕ ШЫНДЫҚТЫ ОБЪЕКТИВТІ ҚАБЫЛДАУҒА КЕДЕРГІЖАСАЙТЫН БАСҚА ДА ШАРТТАРДА ҚОЛДАНУҒА ТЫЙЫМ САЛЫНАДЫ, ЖӘНЕ БҰЙЫМДЫ ОСЫНДАЙ ЖАҒДАЙЛАРДАҒЫ ЖӘНЕ ШАРТТАРДАҒЫ АДАМДАРҒА СЕНІП ТАПСЫРУҒА БОЛМАЙДЫ.



ҚҰРАМДАС БӨЛІКТЕРІ

1. Негізгі тұтқа
2. Қосымша тұтқа
3. Ажыратқыш
4. Еріксіз іске қосылудан қорғаушы батырма
5. Арамен кесу тереңдігінің орнатылуын бекітуші бұранда
6. Қайтарылма қорғаушы қаптама
7. Қорғаушы қаптаманы көтеру тетігі
8. Ағаш кесуші дискті бекітуші бұрандама
9. Сыртқы фланец
10. Ағаш кесетін диск
11. Тірек табан
12. Қатар тіреуіш
13. Қатар тіреуішті бекітуші бұрандама
14. Арамен кесу бұрышының орнатылуын бекітіші бұранда
15. Жоңқаларды шығаруға арналған саңылау
16. Желдеткіш саңылаулар
17. Желілік кабель

ЖЕТКІЗІЛІМ ЖИЫНТЫҒЫ

- Пайдалану жөніндегі нұсқаулық
- Дискілі ара
- Ағаш кесетін диск
- Қатар тіреуіш
- Алты қырлы кілт
- Бұранда кілт

ЖҰМЫСҚА ДАЙЫНДАУ

НАЗАР АУДАРЫҢЫЗ! Кез келген амалдарды орындаудың алдында дисктің толық тоқтауын күтіңіз және құралдың сөндірілгеніне және қуат беруші желіден ажыратылғанына көз жеткізіңіз.

АҒАШ КЕСЕТІН ДИСКТІ ОРНАТУ ЖӘНЕ ШЕШУ

1. Ағаш кесетін дискті шешу үшін дисктің айналуын болдырмау үшін айналдырғының бекіткішіне (15) басыңыз.
2. Алты қырлы кілтті дискті бекітуші бұрандаға қойыңыз және оны сағат тіліне қарсы бұраңыз.



3. Бұрандаманы сыртқы фланецпен бірге шешіңіз, қорғаушы қаптаманы тетікті қолдана отырып тіреуішке дейін көтеріңіз және ағаш кесетін дискті шешіңіз.



4. Орнату үшін әрекеттердің кері тәртібін қолданыңыз.

НАЗАР АУДАРЫҢЫЗ! Тиісті диаметрдегі, қалыңдықтағы және айналыс жылдамдығы максималды болып келетін дисктерді ғана қолданыңыз. Тас немесе металл кескіш дисктерді қолданбаңыз. Дискті бекітудің алдында оның дұрыс және ортасында орнатылғанына көз жеткізіңіз.

ҚАТАР ТІРЕУІШТІ ОРНАТУ ЖӘНЕ ШЕШУ

1. Қатар тіреуішті (13) бекітуші бұранданы әлсіретіңіз.
2. Қатар тіреуішті (12) пазаларға қойыңыз.
3. Қатар тіреуіштің күйін реттеңіз.
4. Бекіткіш бұранданы тартып бекітіңіз.
5. Қатар тіреуішті шешу үшін кері тәртіпте әрекет етіңіз.

АРАМЕН КЕСУ ТЕРЕҢДІГІН ОРНАТУ

1. Арамен кесу бұрышының орнатылуын бекітіші бұранданы (5) әлсіретіңіз.
2. Тірек табанды жоғары немесе төмен жылжыта отырып арамен кесудің қажетті тереңдігін орнатыңыз.



3. Бұранданы тартып бекіте отырып тірек табанның күйін бекітіңіз.

НАЗАР АУДАРЫҢЫЗ! Арамен кесу тереңдігін реттегеннен кейін бұранданы әрдайым сенімді бұраңыз.

КӨЛБЕУ АРАМЕН КЕСУ БҰРЫШЫН ОРНАТУ

ЕСКЕРТУ: Арамен кесу бұрышы 0° - тан 45° -қа дейін орнатылуы мүмкін.

1. Арамен кесу бұрышының орнатылуын бекітіші бұранданы (14) әлсіретіңіз.
2. Межені қолдана отырып қалаулы көлбеу арамен кесу бұрышын ($0^\circ - 45^\circ$) орнатыңыз.
3. Реттеу орындалғаннан кейін арамен кесу бұрышын орнатушы бұранданы сенімді бекітіңіз.



ПАЙДАЛАНУ

ІСКЕ ҚОСУ ЖӘНЕ АЖЫРАТУ

1. Құралды іске қосудың алдында желі параметрлерінің электр құралында және аталған нұсқаулықта көрсетілген параметрлерге сәйкес екендіктеріне көз жеткізіп алыңыз.
2. Желілік кабелдің (17) істікшесін желіге қосыңыз.
3. Еріксіз іске қосылудан қорғаушы батырманы (4) басыңыз және ұстап тұрыңыз.
4. Ажыратқышты (3) басыңыз және ұстап тұрыңыз.

АЖЫРАТУ

1. Ажыратқышты (3) босатыңыз.
2. Желілік кабелдің істікшесін желіден ажыратыңыз.

АРАМЕН КЕСУ

1. «ЖҰМЫСҚА ДАЙЫНДАУ» тармағында сипатталған амалдарды орындаңыз.
2. Құралды тұтқасынан (1) және (2) алыңыз.
3. Тірек табанды жұмыс бетіне орнатыңыз.
4. Құралды іске қосыңыз және дисктің

максималды айналымға жеткенше дейін күте тұрыңыз.

5. Құралды дайындаманың немесе өңделуші беттің жиегіне жүргізіңіз, содан кейін кесу аяқталғанша дейін бірқалыпты жылжытып отырыңыз.

Пайдалануға жарамсыз бұйымды кәдеге жарату кезінде қоршаған ортаға зиян келтірмеу үшін барлық шараларды қолданыңыз. Бұйымды өз бетіңізбен кәдеге жаратуға тырысу жөн болмайды. Арнайы қызметке жүгіну ұсынылады.

ҚЫЗМЕТ МЕРЗІМІ

Бұл өнім барлық талаптарын сақтаған кезде, осы пайдаланушы нұсқаулығын тиіс атқара кемінде 3 жыл болуы тиіс. Өндіруші-Фирма құқығын өзіне қалдырады конструкциясына және жинақтауды керек емес нашарлататын пайдалану тауар сапасы.

САҚТАУ ЖӘНЕ ТЕХНИКАЛЫҚ ҚЫЗМЕТ КӨРСЕТУ

Жуғышты табиғи желдетілетін жабық бөлмеде, балаларға қолжетімді емес орында, 0°C-тан +40°C-қа дейінгі қоршаған орта температурасында және 80%-ға дейінгі ауаның салыстырмалы ылғалдылығы шарттарында сақтау керек.

КЕПІЛДІК ШАРТТАР

НАЗАР АУДАРЫҢЫЗ! Бұйымды сатып алу кезінде жиынтықтылығын және дұрыстығын тексеруді, сонымен қатар кепілдік талонының дұрыс толтырылуын талап етіңіз.

1. Кепілдік міндеттемелер сатып алынған күні, сериялық нөмірі, сауда ұйымының мөрі (мөртабаны), сатушының қолтаңбасы көрсетілген кепілдік талоны дұрыс толтырылған кезде ғана жүзеге асырылады. Сізге дұрыс толтырылған кепілдік талоны болмаған жағдайда бізСіздің аталған ұйымның сапасы бойынша шағымыңызды қабылдамауға мәжбүр боламыз.

2. Түсінбеушіліктерге жол бермеу үшін бұйыммен жұмыс жасауды бастамастан бұрын Сізден пайдалану жөніндегі нұсқаулықпен мұқият танысып шығуды өтінеміз.

3. Сіздің назарыңызды бұйымның тек тұрмыстық тағайындалуға ғана арналғандығына аударамыз.

4. Ресей Федерациясының қолданыстағы заңнамасы аталған кепілдік шарттардың құқықтың негіздемесі болып табылады, атап айтқанда, «Тұтынушылардың құқығын қорғау» Федералды заңының соңғы редакциясы және Ресей Федерациясының Азаматтық кодексі.

5. Бұйымға кепілдік пайдалану мерзімі 12 айды құрайды. Бұл мерзім бөлшектік желі арқылы сатылғаннан күнінен бастап есептеледі.

6. Біздің кепілдік міндеттемелер тек кепілдік мерзімнің ішінде анықталған ақаулықтарға және дайындаушы-кәсіпорынның кінәсі бойынша жол берілген өндірістік, технологиялық және құрылымдық ақауларға ғана таралады.

7. Кепілдік міндеттемелер келесілерге таралмайды:

7.1. Бұйымда келесідей жағдайлардың нәтижесінде пайда болған ақаулықтарға:

- қолданушы арқылы пайдалану жөніндегі нұсқаулықтағы нұсқамалардың сақталмауы;

- сыртқы және кез келген басқа да әсерлер арқылы шақырылған механикалық бүлінулер;

- бұйымды тағайындалу бойынша қолданбау;

- жаңбыр, қар, жоғары ылғалдылық, қызу, агрессивтік орталар, қуат беруші электр желілері параметрлерінің пайдалану жөніндегі нұсқаулықтың талаптарына сәйкес болмауы секілді жағымсыз атмосфералық және сыртқы әсерлер;

- өндіруші арқылы ұсынылмаған немесе мақұлданбаған керек-жарақтарды, шығын материалдары мен қосалқы бөлшектерді қолдану;

- бұйымның ішіне бөтен заттардың түсіп кетуі немесе желдетуші саңылаулардың көп мөлшердегі шаң, лай және т.б. секілді қалдықтардан бітеліп қалуы.

7.2. Уәкілетті емес тұлға арқылы ашылған, жөнделген немесе түрлендірілген бұйымға.

7.3. Бұйымда лайықсыз пайдаланудың немесе сақтаудың салдарынан пайда болған ақаулықтарға:

- бұйымның металл элементтерінде тоттардың болуы;

- коллекторда қышқыл тотықтардың болуы;

- желелік кабельдің үзілуі мен тілінуі;

- корпустың.

7.4. Электрлі қозғалтқыштың немесе басқа тораптар мен бөлшектердің істен шығуларына әкеліп соқтыратын бұйымның асқын жүктелуінің нәтижелерінде пайда болған ақаулықтарға.

Асқын жүктелудің сөзсіз белгілеріне жататындар:

- бұйымның бөлшектері мен тораптарының деформациялануы мен балқуы;

- коллекторда немесе бұрыштық шеткелерде қақтардың пайда болуы;

- ротор мен электрлі қозғалтқыш статорының бір уақытта істен шығуы;

- сымдар оқшаулағыштарды қарауы немесе күйюі.

7.5. Диск, параллельді тірек, кілті және басқалар секілді мерзімдік ауыстырылып отыруға тиісті тораптарға, шығын материалдарына, ауыстырмалы бөлшектерге.

7.6. Оқылатын сериялық нөмірі жоқ бұйымға.

Сіздің назарыңызды бұйымды сервистік орталыққа және одан жеткізудің соңғы тұтынушы (иегері) арқылы немесе оның қаражатының есебінен жүзеге асырылатындығына аудартамыз.

НАЗАР АУДАРЫҢЫЗ! Бұйымды сатып алу кезінде жиынтықтылығы мен дұрыстығын тексеруді, сонымен қатар кепілдік талонның дұрыс толтырылуын талап етіңіз.

Авторландырылған сервистік орталықтарда ауыстырылған бөлшектер мен тораптарға 3 ай кепілдік беріледі. Құралға кепілдік жағдайды орнату бойынша техникалық куәландыру тек авторландырылған сервистік орталықта ғана жүргізіледі.

Дайындаушы-фирма

сатып

алушылардың назарын бұйымды жеке мұқтаждықтары аясында пайдалану кезінде осы пайдалану жөніндегі нұсқаулықта келтірілген қолдану ережелерін сақтау бұйымның қызметтік мерзімі осы нұсқаулықта көрсетілген мерзімнен айтарлықтай асып кетуі мүмкін екендігіне аудартады.

Дайындаушы-фирма өзіне тауардың сапасын нашарлатпайтын құрылымы мен жиынтығына өзгерістер енгізу құқығын қалдырады.

Сервистік орталықтардың тізімін сатушыдан немесе www.kolner-tools.com сайтынан білуге болады.

Импортер/шағымдарды қабылдауға уәкілетті ұйым : «Омега» ЖШҚ
Мекен-жай: 432006, Ресей, Ульяновск қ.,
Локомотивная көш., 14.

Дайындаушы: Сан-Мун Индастриал Ко.,
Лимитед

Мекен-жайы: 136, Чангянг роад, зона С,
Нинбо Янгбей Инвестмент Пиониринг
Центр, Нинбо, Қытай

ҚХР жасалған

Дайындалған күні сериялық нөмірде көрсетілген. Дайындаушының стандартына сәйкес сериялық нөмір келесілерден тұрады: тапсырыс нөмірі / дайындалған айы мен жылы / бұйымның топтамдағы реттік нөмірі.

ТЕХНИКАЛЫҚ СИПАТТАМАЛАРЫ

Желі кернеуі/Частота	220-240 В ~ 50 Гц
Тұтынылатын қуат	900 Вт
Бос жүрістегі айналымдар саны	4600 айн/мин
Ағаш кесетін дисктің диаметрі	140 мм
Қондыру саңылауының диаметрі	16 мм
Арамен кесудің максималды тереңдігі (90°)	45 мм
Арамен кесу бұрышы	0-45°
Салмағы	2,7 кг
Желілік кабелдің ұзындығы	2 м
Қызметтік мерзімі	3 жыл