

RU РУКОВОДСТВО ПО ЭКСПЛУАТАЦИИ

**ИЗМЕЛЬЧИТЕЛЬ ЗЕРНА И ПОЧАТКОВ КУКУРУЗЫ
BFC-185A**

**ИЗМЕЛЬЧИТЕЛЬ ЗЕРНА, ОВОЩЕЙ, ФРУКТОВ
BFC-185B**



**ВНИМАНИЕ!
ПЕРЕД ИСПОЛЬЗОВАНИЕМ ВНИМАТЕЛЬНО
ПРОЧИТАЙТЕ РУКОВОДСТВО ПО ЭКСПЛУАТАЦИИ**



Уважаемый клиент!

Поздравляем от всего сердца, Вы остановили свой выбор на одном из измельчителе BRADO.

Благодаря своему исключительному качеству, мы с радостью готовы предоставить Вам гарантию в течении 12 месяцев в соответствии с нашим руководством по эксплуатации.

Мы разрабатываем и производим качество! За каждую деталь в отдельности и за весь прибор в целом – мы несем ответственность за наши изделия.

Во всех своих высокотехнологичных компонентах наше оборудование воплощает ориентированную на будущее новейшую технологию при высочайшем уровне качества. Каждое наше изделие подвергается самым тщательным испытаниям, и мы гарантируем Вам безупречное состояние наших изделий как с точки зрения материалов, так и их обработки.

В настоящем руководстве по эксплуатации Вы найдете всю необходимую информацию о вводе измельчителя в эксплуатацию, а также указания по технике безопасности, техническому обслуживанию, уходу и технические данные. Надежная и долгосрочная работа гарантируется только в том случае, если принимаются во внимание все эти указания.

Мы благодарим Вас за Ваше доверие и надеемся на долгосрочное партнерство.

1. Содержание

1. Содержание	3
2. Общие сведения.....	4
3. Сведения о конструкции.....	6
4. Электрическая схема привода измельчителя	7
5. Правила безопасности	7
6. Порядок работы.....	9
7. Техническое обслуживание	10
8. Перечень неисправностей и их устранение	11
9. Общие положения.....	11
Гарантийный талон	13

2. Общие сведения

2.1. Наименование продукции

Измельчитель зерна и початков кукурузы BFC–185A.

Измельчитель зерна, овощей, фруктов BFC–185B.

2.2. Назначение продукции

Измельчитель зерна и початков кукурузы BFC–185A предназначен для дробления зерновых (пшеницы, ячменя, ржи и т.п.) и бобовых культур (гороха, сои и т.п.), кукурузы в початках, при подготовке кормов для домашних животных и птиц в личных подсобных хозяйствах. Предназначен для бытового использования.

Измельчитель зерна, овощей, фруктов BFC–185B предназначен для дробления зерновых (пшеницы, ячменя, ржи и т.п.) и бобовых культур (гороха, сои и т.п.), корнеплодов (свеклы, моркови, тыквы, картофеля и т.п.), при подготовке кормов для домашних животных и птиц в личных подсобных хозяйствах. Предназначен для бытового использования.



ВНИМАНИЕ!

ИЗМЕЛЬЧИТЕЛИ НЕ ПРЕДНАЗНАЧЕНЫ ДЛЯ ИЗМЕЛЬЧЕНИЯ ПИЩЕВЫХ ПРОДУКТОВ!

Ограничение по условиям окружающей среды.

Измельчители рассчитаны для эксплуатации в следующих условиях: диапазон температур от -25°С до +45°С, относительная влажность воздуха до 80% при температуре 20°С.

Эксплуатацию измельчителей необходимо производить в помещениях, исключающих воздействие атмосферных осадков.

Примечание: удельная влажность зерна, бобов и початков кукурузы должна быть не более 15%.

2.3. Принцип действия

При дроблении зерна, засыпанного в расположенный в верхней части устройства бункер, оно поступает в рабочую область, где происходит его переработка вращающимися молотками.

Корнеплоды подаются через специальное окно в передней стенке корпуса, где измельчаются диском-теркой или специальными ножами. Измельченная масса ссыпается в надеваемый на нижнее выходное отверстие мешок или другую емкость.

2.4. Технические характеристики

Модель	BFC-185A	BFC-185B
Тип двигателя	однофазный асинхронный с пусковым конденсатором	
Напряжение, В	230	230
Частота, Гц	50	50
Номинальный потребляемый ток, А	4.8	4.8
Номинальная потребляемая мощность, Вт	1100	1100
Максимальная потребляемая мощность, Вт	1850	1850
Максимальная производительность, до кг/час:		
корнеплоды, фрукты	–	480
зерновые	120	120
початки кукурузы	400	–
Класс защиты		
Степень защиты	IP44	IP44
Уровень шума, Дб	70	70
Погрешность	±1	±1
Номинальный продолжительность работы, ч	6	6
Масса нетто, кг	17.1	18.7

Преимущества:

Кнопка включения на корпусе
 Вместительная загрузочная воронка
 Регулируемая заслонкой для подачи зерна
 Прочный металлический корпус.
 Высокая мощность и производительность

Перечень комплектующих:

BFC-185A:

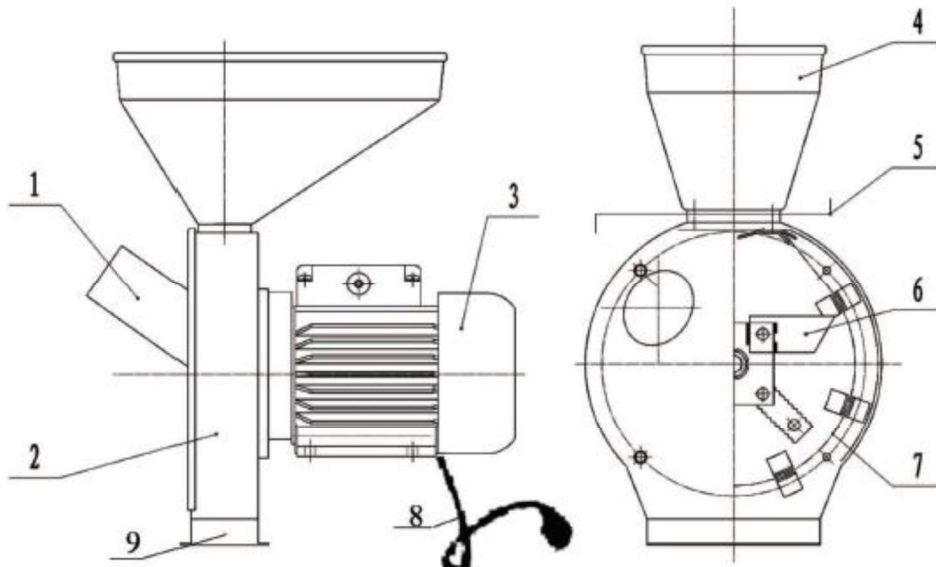
Измельчитель в сборе – 1 шт.
 Сменное сито (сетка) – 4 шт. (2 мм, 3 мм, 4мм, 5 мм)
 Болт М6х80 - 4 шт.
 Гайка М6 - 4 шт.
 Упаковка - 1 шт.
 Руководство по эксплуатации - 1 шт.
 Гарантийный талон - 1 шт.

BFC-185B:

Измельчитель в сборе – 1 шт.
 Сменное сито (сетка) – 4 шт. (2 мм, 3 мм, 4мм, 5 мм)
 Диск-терка – 1 шт.
 Болт М6х80 - 4 шт.
 Гайка М6 - 4 шт.
 Упаковка - 1 шт.
 Руководство по эксплуатации - 1 шт.
 Гарантийный талон - 1 шт.

3. Сведения о конструкции

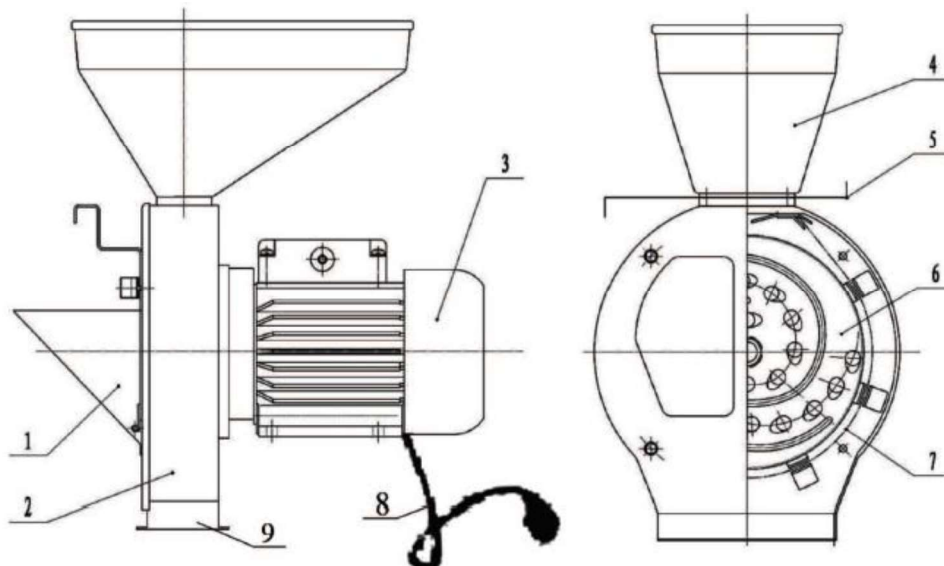
BFC-185A



1. Загрузочная воронка для кукурузы
2. Корпус измельчителя
3. Двигатель
4. Загрузочная воронка для зерновых и бобовых культур

5. Регулировочная заслонка для подачи зерновых и бобовых культур
6. Дробильные молотки
7. Сито
8. Шнур питания со штепселем
9. Выгрузочный патрубок

BFC-185B

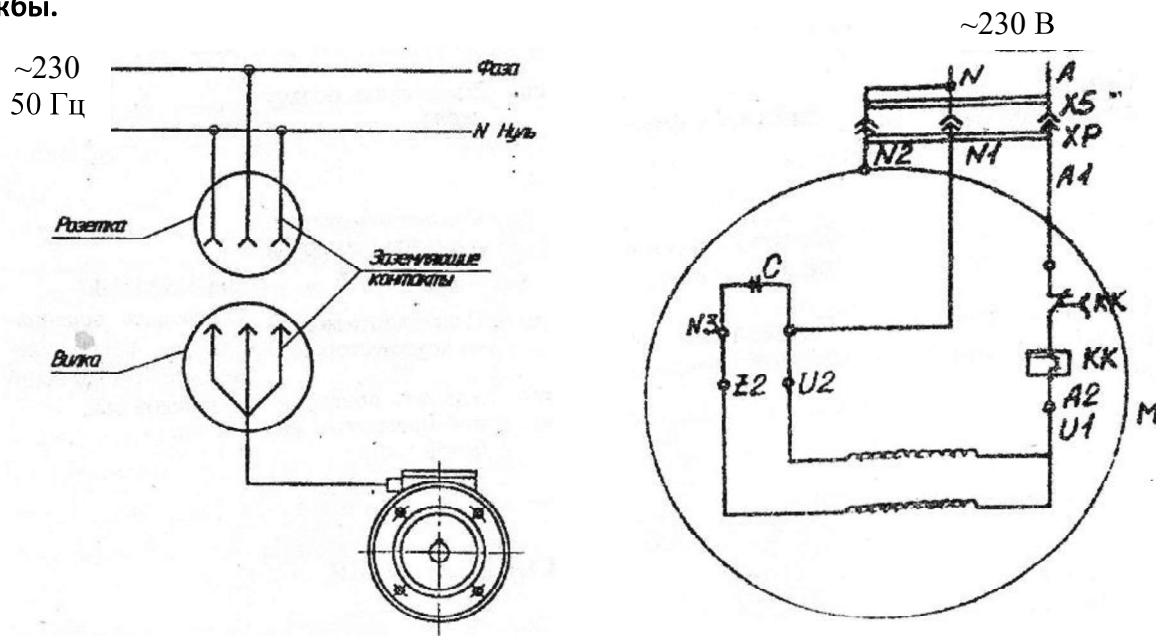


1. Загрузочная воронка для корнеплодов
2. Корпус измельчителя
3. Двигатель
4. Загрузочная воронка для зерновых и бобовых культур

5. Регулировочная заслонка для подачи зерновых и бобовых культур
6. Диск-терка
7. Сито
8. Шнур питания со штепселем
9. Выгрузочный патрубок

4. Электрическая схема привода измельчителя

⚠ ВНИМАНИЕ! В обмотку статора двигателя встроено реле термозащиты. В случае перегрева двигателя реле автоматически отключит его, пока температура двигателя не понизится до рабочей. Не перегревайте двигатель! Перегрев значительно сокращает срок его службы.



5. Правила безопасности



ОСТОРОЖНО! Вращающиеся режущие лопасти! Руки не должны находиться в приемных отверстиях во время работы измельчителя.



Внимание! Риск поражения электрическим током!



Внимание! Перед использованием внимательно прочтите руководство по эксплуатации.



При работе с измельчителем используйте средства защиты органов слуха (беруши или наушники) и зрения (очки).



Надевайте перчатки для защиты рук.



Для защиты ног носите обувь на резиновой нескользящей подошве.

Меры предосторожности и применение спецодежды

Одевайтесь правильно! Следует надевать длинные плотные штаны, тяжелые ботинки и перчатки. Не надевайте свободную одежду, шорты и украшения любых типов. Длинные волосы закрепите так, чтобы они находились над уровнем плеч. Следите, чтобы волосы, одежда и перчатки не попали в контакт с вращающимися частями.


Никогда не работайте с измельчителем, если Вы находитесь под действием наркотических средств, алкоголя или медицинских препаратов, которые могут повлиять на Вашу способность правильно использовать его.

Измельчитель не предназначен для использования лицами (включая детей) с пониженными физическими, чувственными или умственными способностями, или при отсутствии у них опыта или знаний, если они не находятся под контролем или не проинструктированы об использовании прибора лицом, ответственным за их безопасность.

Дети должны находиться под присмотром для недопущения игр с прибором.

Специальные меры предосторожности

Электробезопасность. Заземление

 **ВНИМАНИЕ!** Перед включением изделия в розетку, всегда проверяйте, что кнопка включения находится в положении «ВЫКЛ». При наличии блокиратора на кнопке включения при внезапном прекращении электроснабжения обязательно переводить выключатель в положение «ВЫКЛ» для предотвращения самопроизвольного запуска изделия.

Все работы по техническому обслуживанию и ремонту измельчителя необходимо проводить только при полном отключении его от электрической сети.

 **ВНИМАНИЕ!** Категорически запрещается эксплуатация измельчителя без заземления.

При подключении измельчителя к однофазной сети 230 В с глухозаземленным выводом источника тока, заземление должно быть выполнено следующим образом: заземляющий контакт штепсельной розетки необходимо соединить отдельным нулевым защитным проводником с нулевым проводом питающей сети.

В качестве нулевого защитного проводника необходимо использовать медный гибкий изолированный провод с сечением не менее 1.5 или неизолированный с сечением не менее 4.0. Нулевой защитный проводник необходимо присоединить к нулевому проводу сети посредством болтового соединения или пайки, тщательно зачистив место соединения.

Запрещается хранить и эксплуатировать измельчитель в условиях повышенной влажности.

Запрещается эксплуатация измельчителя в помещениях с взрывоопасными газами.

Надежность и регулировка

Перед работой измельчителя необходимо проверить надежность крепления деталей и узлов, состояние изоляции шнура питания, не допускать скручивания и резких перегибов шнура питания.

Во избежание несчастных случаев и в целях пожарной безопасности запрещается оставлять работающий измельчитель без присмотра.



ВНИМАНИЕ! Категорически запрещается при измельчении корнеплодов проталкивать их в загрузочную воронку руками, деревянными палками и металлическими прутками.



ВНИМАНИЕ! КАТЕГОРИЧЕСКИ ЗАПРЕЩАЕТСЯ ОТКРЫВАТЬ РЕГУЛИРОВОЧНУЮ ЗАСЛОНКУ ДО ПОЛНОЙ ОСТАНОВКИ НОЖА.

6. Порядок работы

Монтаж и установка прибора в устойчивом положении

Перед началом работы измельчитель необходимо установить и закрепить на краю прочного стола, тумбы и т.п. с помощью болтов, гаек и шайб (в комплект поставки не входит).


Для измельчения зерновых и бобовых культур необходимо установить на измельчитель нож, сито и загрузочную воронку для зерновых и бобовых культур. Регулировочной заслонкой перекройте загрузочное окно. На выгрузочный патрубок наденьте и закрепите рукав или мешок.

Эксплуатация

Засыпьте в загрузочную воронку для зерновых и бобовых культур зерно/бобы, предварительно очищенные от посторонних твердых предметов, после чего подсоедините измельчитель к источнику питания. Регулировать подачу зерна/бобов в камеру дробления можно регулировочной заслонкой. Для окончания работы или если возникает необходимость выключить измельчитель, необходимо закрыть регулировочной заслонкой подачу зерна/бобов, подождать пока процесс измельчения полностью закончится, и только после этого выключить двигатель! Для изменения крупности помола необходимо заменить в рабочей камере сито.

Для модели BFC-185A:

При измельчении початков кукурузы отверстие в загрузочной воронке для зерновых и бобовых культур перекрывается регулировочной заслонкой, сито устанавливается с диаметром отверстий 4 мм. Подача початков кукурузы осуществляется с помощью толкателя (в комплект поставки не входит). При измельчении зерновых и бобовых культур, для предотвращения распространения зерна/бобов и пыли, лоток для измельчения перекрывается заглушкой (в комплект поставки не входит). По окончании работ измельчитель необходимо очистить от остатков кормов и грязи.


 **ВНИМАНИЕ!** Будьте осторожны при подаче кукурузного початка в лотке. Не допускайте попадания пальцев рук в лоток.


Для модели BFC-185B:

Для измельчения корнеплодов необходимо установить на вал мотора диск-тёрку, загрузочную воронку, предварительно сняв нож, сито и перекрыть регулировочной заслонкой загрузочное окно.


Включите измельчитель. Корнеплоды подавайте в загрузочную воронку по мере их переработки. По окончании работ измельчитель необходимо очистить от остатков кормов и грязи.

Подключение к источнику питания

 **ВНИМАНИЕ!** Прежде чем подключить измельчитель к электросети, убедитесь, что напряжение и частота, указанные на нем, соответствуют параметрам подключаемой электросети.

 **ВНИМАНИЕ!** Запрещается запускать двигатель измельчителя под нагрузкой (если в камере дробления присутствуют перерабатываемые продукты)! Это может привести к не гарантийной поломке двигателя.

7. Техническое обслуживание. Очистка

 **ВНИМАНИЕ!** Техническое обслуживание измельчителя производите только при выключенном питании!

Данный прибор с креплением типа Y:

При повреждении шнура питания его замену во избежание опасности должны производить изготовитель, сервисная служба или подобный квалифицированный персонал.

Перед эксплуатацией измельчителя, а также после длительного перерыва в использовании, необходимо произвести обкатку мотора без нагрузки в течение 10 минут.

Этот процесс необходим для просушки обмоток.

Перед каждым использованием измельчителя необходимо проверять состояние и надежность болтовых соединений. По окончании измельчения необходимо очистить внутренние поверхности рабочей камеры от остатков кормов.

Необходимо регулярно проводить очистку прибора от пыли и общего загрязнения.

Во избежание выхода из строя мотора после внесения прибора с холода в рабочее помещение необходимо выдержать измельчитель в помещении без включения в течение 10 часов.

8. Перечень неисправностей и их устранение

Неисправность	Возможные причины	Способ устранения
При включении двигатель не работает	Перегорел сетевой предохранитель	Замените предохранитель
Перегрев двигателя, отключение при работе.	Большая подача кормов	Уменьшите подачу кормов
Снижение производительности	Забилось сито	Отключите измельчитель от электросети, очистите камеру и сито от кормов
Сильный стук в рабочей зоне измельчителя	Попадание посторонних предметов	Удалите посторонние предметы из рабочей зоны

9. Общие положения

9.1 Транспортировка и хранение

Измельчитель допускается транспортировать в упаковке изготовителя любым видом транспорта. Измельчитель необходимо хранить в закрытом сухом помещении, исключающем попадание влаги и атмосферных осадков, при интервале температур от -25°C до $+55^{\circ}\text{C}$. Несоблюдение данных правил влечет за собой выход из строя аппарата, а также существует риск поражения электрическим током пользователя.

9.2 Сведения о квалификации персонала

К работе на данном оборудовании допускаются лица, достигшие 18 лет и ознакомившиеся с содержанием данного руководства по эксплуатации. Для работы не требуется специальная квалификация.

9.3 Рекомендации по утилизации

Не выкидывайте изделие, принадлежности и упаковку вместе с бытовым мусором. Отслужившие свой срок изделие, принадлежности и упаковку следует сдавать на экологически чистую утилизацию (рециркуляцию) отходов на предприятия, соответствующие условиям экологической безопасности.

9.4 Гарантийный срок эксплуатации

Гарантийный срок эксплуатации изделия составляет 12 месяцев со дня продажи. Срок службы изделия составляет 3 года. Указанный срок службы действителен при соблюдении потребителем требований настоящего руководства по эксплуатации.

Дата производства:

Изготовитель: Taizhou Ouke Technology Co., Ltd.
Taihu Industrial Park, Daxi Town, Wenling City, Zhejiang, Китай.
Тел: 0086-576-86380567, Факс: 0086-576-86380028

Уполномоченное изготовителем лицо (импортер, поставщик): ООО «Альфасад»
220015, РБ, г. Минск, ул. Пономаренко, 41, ком. 206
Тел. +37517 388-41-88 (городской)

EAC Сведения о декларации о соответствии или сертификата о соответствии:

Дорогой покупатель! Мы выражаем вам огромную признательность за Ваш выбор.

ВНИМАНИЕ! В связи с постоянным совершенствованием конструкции и технических характеристик приобретенного строительного, электрического, бензинового инструмента, оборудования может отличаться от описываемого в паспорте.

ВНИМАНИЕ! Если Вы обнаружили какие-либо неисправности в своем изделии - немедленно прекратите использование. Дальнейшая эксплуатация может нанести вред Вашему здоровью, а также может быть поводом для отзыва гарантийных обязательств. **ОБРАТИТЕСЬ В СЕРВИСНЫЙ ЦЕНТР!**

ВНИМАНИЕ! Ваше изделие является сложно-техническим устройством. Внутри него нет никаких компонентов и узлов, которые покупатель может самостоятельно ремонтировать, регулировать или модифицировать.

Никогда не работайте с бензомоторными устройствами и сварочными аппаратами в закрытых помещениях. Помните, что продукты сгорания, выделяемые ими в процессе работы - смертельные яды. Всегда используйте специальную одежду и средства защиты органов зрения, слуха и дыхания, соблюдайте технику безопасности.

Условия гарантии:

Настоящим гарантийным талоном продавец подтверждает право покупателя на безвозмездное устранение дефектов, возникших в данном изделии по вине завода-изготовителя в течение гарантийного срока и препятствующих его дальнейшей полноценной и безопасной эксплуатации.

Гарантийный срок, в течении которого безвозмездно устраняются неисправности, вызванными заводскими дефектами составляет **двенадцать месяцев**, при условии выполнения пользователем рекомендаций и требований завода-изготовителя, изложенных в руководстве по эксплуатации данного изделия

Настоящий гарантийный талон не дает покупателю никаких других прав, кроме описанных выше.

В случае обращения покупателя в сервисный центр с требованием о проведении гарантийного ремонта его изделия, оно принимается на диагностику, которая должна быть проведена в течении четырнадцати дней со дня даты обращения покупателя.

По завершении диагностики, сервисный центр должен либо начать восстановительные работы, которые обязуется выполнить в течение четырнадцати дней (при условии наличия всех необходимых для ремонта запасных частей), либо предоставить покупателю заключение о непризнании завода-изготовителя виновным в поломке, сделавшей невозможной полноценную и безопасную эксплуатацию изделия.

В случае непризнания независимой экспертизой завода-изготовителя виновным в поломке, покупатель должен возместить сервисному центру расходы, понесенные им при диагностике изделия.

Период гарантийного обслуживания изделия, принятого на гарантийный ремонт, продлевается на время его нахождения в сервисном центре.

ВНИМАНИЕ! На гарантийное обслуживание изделия будут приняты только в чистом виде, очищенные от грязи, масла и т.п.

В случае отсутствия в гарантийном талоне даты продажи, наименования продавца и его печати - гарантийный срок исчисляется с даты производства.

Гарантийные обязательства могут быть частично или полностью отозваны в следующий случаях:

В гарантийном талоне отсутствуют печать импортера, подпись покупателя.

Не совпадают заводские номера в данном талоне и на корпусе изделия (двигателя).

Заводской номер на изделии и (или) двигателе уничтожен или не читаем.

Установлено, что пользователь (оператор) не выполнял требования по эксплуатации устройства, изложенные в руководстве по эксплуатации на изделие.

В результате диагностики обнаружены следы некавалифицированного вмешательства в регулировку устройства, напрямую повлиявшие на его дальнейшую нормальную и безопасную эксплуатацию, например, самостоятельные регулировки карбюратора, приведшие к чрезмерному обогащению или обеднению топливной смеси с последующими непоправимыми повреждениями деталей и узловпоршневой группы, самостоятельные регулировки топливного насоса, форсунки, приведшие к

изменению характеристик впрыска топливной смеси в камеру сгорания с последующими проблемами с запуском устройства, самостоятельные регулировки или удаление узлов автоматического отключения устройства в случае перегрузки, перегрева и т.п.

В результате диагностики обнаружены изменения в конструкции, несанкционированные заводом-изготовителем, удалены детали и узлы, электронные компоненты, установлены неоригинальные детали и узлы, электронные компоненты.

Изделие имеет видимые или установленные диагностикой следы механических повреждений, повреждений вызванных воздействием грызунов и насекомых или следы контакта с огнем, агрессивными средами т.п., загрязнения, непосредственно влияющие на работоспособность изделия.

В результате диагностики выявлено, что подключаемые к изделию (электростанции) потребители были неисправны и (или) имели потребляемую мощность более, чем заявленная заводом-изготовителем долговременная выходная мощность, к электростанциям с модулями AVR подключались сварочные аппараты, не имеющие маркировки «для работы с электростанциями».

В результате диагностики выявлено, что оператор (пользователь) продолжал работу после того, как сработал механизм автоматического отключения устройства или работа этого механизма была заблокирована оператором (пользователем).

Уровень масла в двигателе (картере) находится ниже допустимых норм, воздушный и (или) топливный фильтр чрезмерно загрязнен (т.е. не способен выполнять свои функции) или неправильно установлен.

Изделие подключалось в электрическую сеть с нестабильными параметрами, а именно: напряжение не находится в интервале $230\pm 5\%$, постоянно происходят резкие скачки напряжения в результате параллельного подключения других мощных потребителей.

Изделие предоставлено в сервисный центр в разобранном виде или без узлов, отсутствие которых не позволяет выявить действительные причины возникших неисправностей.

В результате диагностики выявлено, что изделие, предназначенное для частного использования, эксплуатировалось в целях получения коммерческой выгоды (превышение расчетного ресурса), не проходило своевременного техобслуживания. *

Гарантийные обязательства не распространяются на детали и узлы, подверженные естественному износу* в процессе эксплуатации, а именно:

1. Детали механизма стартера: тросиковый шкив, кулачки, пружины кулачков, пружина шкива, крышка стартера, шнур стартера, рукоятка стартера и т.п.
2. Шины, цепи, свечи зажигания, косильные головки, отрезные и пильные диски и т.п.
3. Воздушные, масляные и топливные фильтры.
4. Шестерни, подшипники, сальники и т.п.
5. Любая другая оснастка. *

*Примечание:

Сервисный центр по своему усмотрению либо отремонтирует, либо заменит любую деталь, признанную дефектной.

Естественный износ - нормальный износ деталей, узлов и т.п. оборудования в процессе работы.

Техническое обслуживание - необходимый комплект работ, не связанный с устранением заводских дефектов, проводимый с целью поддержания работоспособности изделия. Любое механическое, силовое устройство требует периодического техобслуживания для обеспечения его нормальной и безопасной работы.

Оснастка - те части изделия, которые, как правило, являются непосредственно рабочими органами и могут быть легко отделены пользователем от механизма, который является их приводом.

Сервисный центр:

Частное предприятие «Алефсервис»,

РБ, г. Минск, ул.Рогачевская, 14 (Военный городок в Уручье, здание склада ООО «Альфасад»)

Примечание:

фактический адрес в Яндекс и Google картах определяет, как ул. Основателей, 17

Режим работы:

Пн - Пт: 9.00-17.00

Сб, Вс: выходной

Контактный номер: +375 29 127 26 26 (viber)

КАРТА ПРОЕЗДА:

ВАРИАНТ 1

пр-т Независимости - ул. Героев 120-й дивизии - ул. Основателей

ВАРИАНТ 2

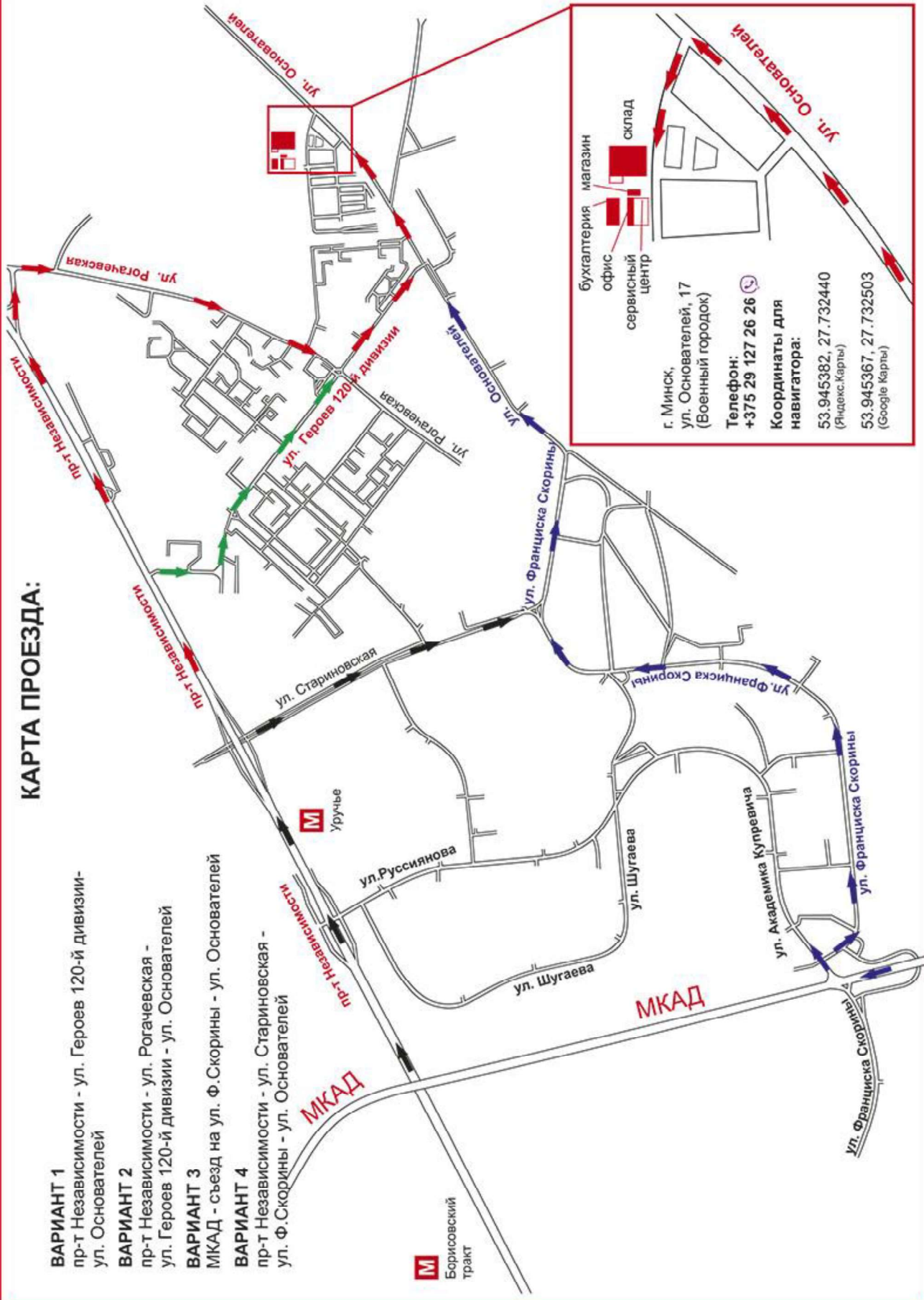
пр-т Независимости - ул. Рогачевская - ул. Героев 120-й дивизии - ул. Основателей

ВАРИАНТ 3

МКАД - съезд на ул. Ф.Скорины - ул. Основателей

ВАРИАНТ 4

пр-т Независимости - ул. Стариновская - ул. Ф.Скорины - ул. Основателей



МКАД

МКАД

бухгалтерия
магазин

офис
склад

сервисный
центр

г. Минск,
ул. Основателей, 17
(Военный городок)

Телефон:
+375 29 127 26 26

Координаты для
навигатора:

53.945382, 27.732440
(Яндекс.Карты)

53.945367, 27.732503
(Google Карты)