

DARC

MASTER

1X140

СТРОИТЕЛЬНАЯ ТАЧКА

ПНЕВМАТИЧЕСКОЕ КОЛЕСО 4.00-8

для легкого передвижения
и отличной маневренности

ОЦИНКОВАННЫЙ СТАЛЬНОЙ КУЗОВ 0.9 мм

для обеспечения защиты от
внешних воздействий

СТАЛЬНАЯ НЕСУЩАЯ РАМА ДИАМЕТРОМ 32 мм

из цельногнутой трубы
∅32 мм и толщиной 1.2 мм

ПЫЛЕЗАЩИЩЕННЫЕ УСИЛЕННЫЕ ПОДШИПНИКИ

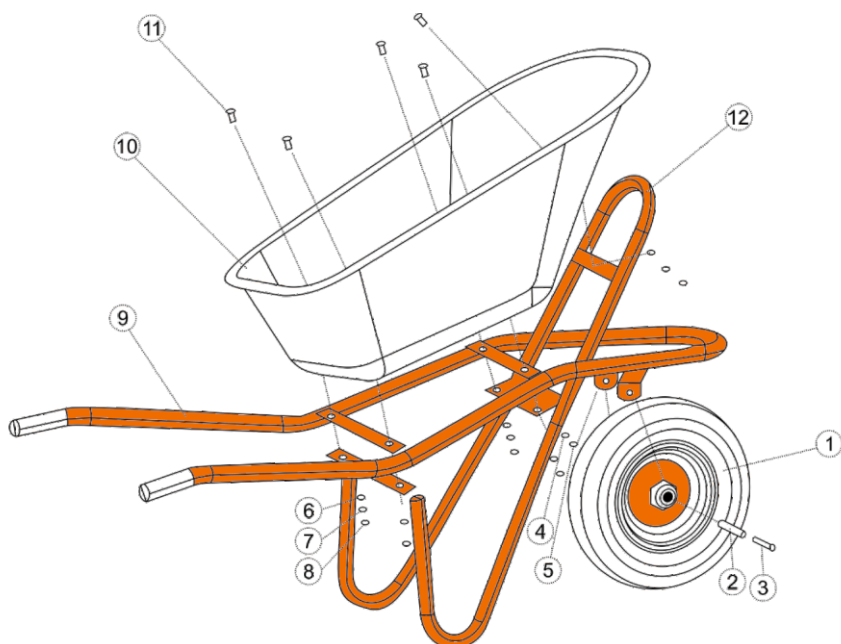
для обеспечения максимального
ресурса эксплуатации

до **140**
литров объем кузова

до **350** кг
грузоподъемность



Храните тачку в сухом и чистом помещении. Перед длительным хранением нанесите тонкий слой машинного масла на все неокрашенные детали тачки.



№	Наименование	Количество
1	Колесо	1
2	M10x127 болт	1
3	d10x105 втулка	1
4	M10 гайка	1
5	d10 плоская шайба	1
6	d8 плоская шайба	5
7	d8 пружинная шайба	5
8	M8 гайка	5
9	Рама	1
10	Корыто	1
11	M8x25 болт	5
12	Стойка	1

Изготовитель: Qingdao Bai Keli Metal Products Co.,Ltd. Сделано в Китае.

Импортер: ООО «Альфасад», РБ, г.Минск, ул.Пономаренко, 41-206
Тел: +375 17 388 41 88 (городской)

Гарантийный срок составляет 12 месяцев и распространяется только на заводские дефекты. Гарантия теряет законную силу и не действует в случаях: хранения в сырых помещениях, в следствие чего на металлических частях образовалась ржавчина, выполнения ремонтов, переделок, модернизации конструкции без согласия производителя. Гарантия не распространяется на колёса, подшипники, болты, гайки, так как подвергаются естественному износу.