

Претензии по качеству принимаются по месту приобретения товара, либо:  
ООО «БелАК-Рус»  
г. Санкт-Петербург, Наб.Обводного канала, д.138, к.6, лит.А  
Тел. +7 (812) 383-99-02  
E-mail: info@belak.ru  
WWW.BELAK.RU  
Гарантия: 12 мес.



ТР ТС 020/2011 “Электромагнитная совместимость технических средств”  
Утилизация оборудования осуществляется в соответствии с требованиями и нормами России и стран-участниц Таможенного Союза.

Изготовитель: Shaoxing Heybei Automotive Co.,ltd /Шаосинг Хэубэй Автомотив Ко Лтд.  
Тел. +86-13967523833  
Адрес производства: Shunyuan, Songxia Town, Shangyu Area Shaoxing City, Zhejiang Province, China / Шунюань, Сонгся Таун, Шангью Ареа Шаосинг Сити, Джецианг Провинс, Китай.

Импортер: ООО «БелАК-Рус». Тел.+7 (812) 3839902  
Адрес: 190020, Россия, г.Санкт-Петербург, наб.Обводного канала, д. 138, к. 6, лит. А.

Дата производства / Date of production \_\_\_\_\_

#### ГАРАНТИЙНЫЙ ТАЛОН

Гарантия не распространяется на повреждения, вызванные несчастным случаем, неправильным использованием или неправильной установкой.

Наименование продавца \_\_\_\_\_

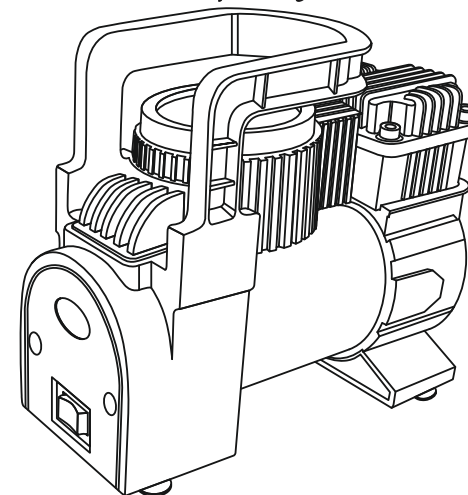
Дата продажи \_\_\_\_\_

Подпись продавца \_\_\_\_\_      Штамп продавца \_\_\_\_\_

\*обязательно заполнение информации в гарантийном талоне

## Руководство по эксплуатации Компрессоры автомобильные для накачки шин

Серия  
*«Торнадо»*



Список артикулов, для которых применимо данное руководство:

**БАК.99171, БАК.99169**

### I. Описание

Компрессоры автомобильные для накачки шин серии «Торнадо» предназначены для накачивания атмосферным воздухом автомобильных шин и камер различного размера, мотоциклетных и велосипедных шин, мячей, надувных матрасов, лодок и иных изделий, требующих накачивания атмосферным воздухом.

Компрессоры обеспечивают высокую производительность при небольшом потреблении энергии. Обладают пониженным уровнем шумности и компактными размерами.

**ВНИМАНИЕ! ДАННЫЕ КОМПРЕССОРЫ НЕ МОГУТ БЫТЬ  
ИСПОЛЬЗОВАНЫ ДЛЯ ПОСТОЯННОЙ ПОДАЧИ ВОЗДУХА.  
ИСПОЛЬЗОВАТЬ ТОЛЬКО ДЛЯ НАКАЧКИ ИЗДЕЛИЙ В СТРОГОМ  
СООТВЕТСТВИИ С ТРЕБОВАНИЯМИ ДАННОГО РУКОВОДСТВА.**

Перед использованием изделия внимательно прочитайте данное руководство.

## II. Технические характеристики

Артикул	БАК.99171 «Торнадо-10»	БАК.99169 «Торнадо-20»
Напряжение	12 V	12 V
Давление	6 атм	6 атм
Мощность	80 Вт	100 Вт
Производительность	30 л/мин	35 л/мин
Рабочий ток	6 А	10 А
Подключение питания	В автомобильную розетку	В автомобильную розетку
Тип наконечника	Резьбовой	Резьбовой
Масса изделия	0,9 кг	1,1 кг
Дополнительные опции	—	Наличие фонаря*

\* Для включения фонаря переведите кнопку питания на корпусе компрессора в положение «II».

## III. Правила использования

1. Подключите провод питания компрессора к соответствующему участку бортовой сети автомобиля (розетка прикуривателя, либо клеммы аккумулятора, в зависимости от модели).
2. Установите компрессор на твёрдую ровную поверхность в непосредственной близости от накачиваемого колеса.
3. Подключите шланг подачи воздуха к вентилю колеса. Проверьте отсутствие утечек воздуха в местах соединения шланга с вентилем колеса и самим компрессором.
4. Переведите кнопку выключения питания на корпусе компрессора в положение «I».
5. Следите за показаниями манометра. При достижении нужного давления, переведите кнопку выключения питания на корпусе компрессора в положение «0».
6. Отсоедините шланг подачи воздуха от ниппеля колеса.
7. Отключите подачу питания на компрессор посредством отключения провода питания от бортовой сети автомобиля.

## IV. Техника безопасности

### Внимание!

1. Во избежание повреждения компрессора и/или автомобиля подключайте компрессор к разъёму с напряжением 12V и с допустимым током не более значения, указанного в таблице технических характеристик для данной конкретной модели.
2. Используйте компрессор только по прямому назначению. Любое нестандартное применение может привести к серьёзной поломке компрессора и травмам.
3. Не применяйте компрессор в условиях повышенной концентрации взрывоопасных паров и аэрозолей.

4. Во время применения компрессора всегда контролируйте давление на манометре.
5. Компрессор полностью герметичен, не требует смазки и дополнительного обслуживания. Самостоятельная разборка компрессора может привести к травме и аннулирует гарантию.
6. Данный компрессор рассчитан на периодическую работу. Нагрузка в течение долгого времени приведет к перегреву и выходу компрессора из строя.
7. Работа компрессора не должна занимать более 10-15 минут (в зависимости от модели). Если вам необходимо использовать его дольше, то выключите компрессор и дайте ему остыть в течение 15 минут, прежде чем возобновить работу.
8. Во избежание повреждений шланга, манометра и выхода компрессора из строя, недопустима его эксплуатация при давлении, превышающем максимальное.
9. Во избежание разрядки автомобильного аккумулятора при применении компрессора, двигатель автомобиля должен работать.
10. В случае появления необычных шумов, запахов, вибраций или иных отклонений от обычной работы компрессора, обратитесь в сервисный центр.
11. Держите компрессор в недоступном для детей месте.
12. Никогда не оставляйте работающий компрессор без присмотра.

## V. Комплектация

1. Компрессор;
2. Упаковка;
3. 3 доп. адаптера шланга накачки;
4. Руководство по эксплуатации;
5. Сумка в подарок (БАК.99169).

## VI. Возможные неисправности и их устранение

Неисправность	Рекомендации
Компрессор не работает или перегорает предохранитель прикуривателя	1. Проверить, нет ли в разъёме прикуривателя грязи или посторонних предметов. При необходимости очистить разъём с помощью непроводящего ток предмета. 2. Проверить кабель питания компрессора на повреждения.
Компрессор медленно работает	1. Слишком низкое напряжение - проверить состояние автомобильного аккумулятора, завести двигатель автомобиля. 2. Компрессор перегрет из-за продолжительного использования - отключить при-бор и подождать 30 минут.
Компрессор работает, но накачивания не происходит.	1. Проверить, плотно ли подсоединен переходник. 2. Проверить шланг компрессора на повреждения.

## VII. Транспортировка и хранение

Компрессор может транспортироваться всеми видами транспортных средств, обеспечивающих сохранность изделия. При транспортировке устройства должны выполняться (в зависимости от вида транспорта) требования, изложенные в правилах перевозки грузов по каждому виду транспорта.

Хранить в сухом помещении!