



Изделие соответствует требованиям сертификации Таможенного Союза

Гарантийный талон:

Условия гарантии:

Гарантия не распространяется на повреждения вызванные: естественным износом, несчастным случаем, неправильным использованием или неправильной установкой. Гарантийные обязательства не распространяются на изделия со следами внесения любых конструктивных изменений (включая сборку/разборку за исключением доступа к фильтрующим элементам и другим частям изделия, требующим периодического сервисного обслуживания) и изделия, имеющие механические повреждения, за исключением повреждений, явившихся следствием дефекта конструкции устройства.

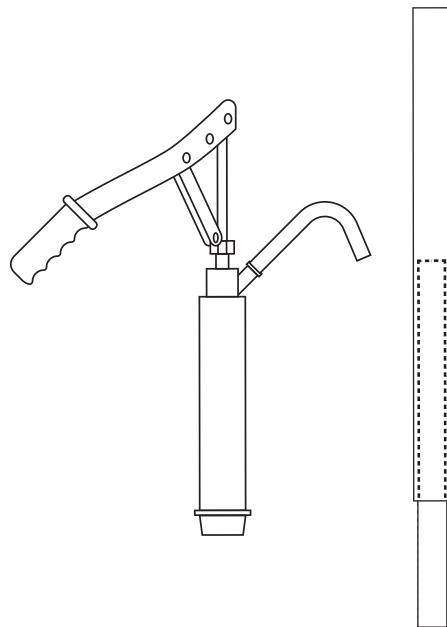
С условиями гарантии ознакомлен _____ / _____ / _____ 20__ г.

Наименование продавца _____

Дата продажи _____

Подпись продавца _____

Штамп продавца _____



Инструкция изделия

НАСОС ПЕРЕКАЧКИ ТОПЛИВА БОЧКОВОЙ РЫЧАЖНЫЙ РУЧНОЙ

АРТ.: БАК.00111

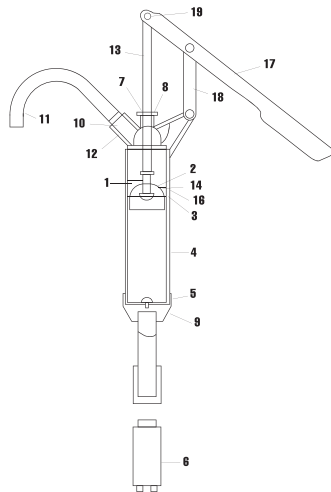
Перед началом эксплуатации внимательно ознакомьтесь с инструкцией.

*обязательно заполнение всей информации в гарантийном талоне

I. ОПИСАНИЕ

Насос для перекачки топлива БелАК БАК.00111 "Пегас" ручной бочковой с рычажным приводом (ручная помпа) предназначен для перекачки различных технических жидкостей из стандартных бочек объёмом от 19 до 205 литров.

II. СХЕМА УСТРОЙСТВА ИЗДЕЛИЯ



- 1 – пружина
- 2 – шайба плунжера
- 3 – уплотнительное кольцо
- 4 – емкость для смазки
- 5 – клапан в сборе
- 6 – заборник
- 7 – уплотнительное кольцо
- 8 – герметизирующая гайка
- 9 – резьбовая гайка
- 10 – сальник
- 11 – выпускной патрубок
- 12 – гайка
- 13 – штифт плунжера
- 14 – уплотнение поршня
- 15 – уплотнение клапана
- 16 – уплотнительное кольцо
- 17 – рукоятка для подачи смазки
- 18 – крепежная пластина
- 19 – заглушка

III. ТЕХНИЧЕСКИЕ ХАРАКТЕРИСТИКИ ИЗДЕЛИЯ

ДТ – дизельное топливо, ММ – моторное масло, ТЖ – технические жидкости

артикул	БАК.00111
наименование	насос для перекачки топлива бочковой рычажный "Пегас"
тип жидкости	ДТ/ ММ / ТЖ
скорость перекачки	270 мл/ход
тип привода	ручной, роторный
длина заборной трубки	420 / 850 мм

IV. ЭКСПЛУАТАЦИЯ

1. Закрепите заборник в сборе в резьбовой части корпуса насоса.
2. Убедитесь, что конструкция герметична.
3. Прикрутите выпускной патрубок к голове, используя гайку.
4. Наполните насос небольшим количеством жидкости, повернув выпускной патрубок вверх.
5. Зафиксируйте насос в сборе на бочке.

ВНИМАНИЕ! При перекачке одним насосом различных жидкостей, контакт которых между собой недопустим, насос рекомендуется промыть специальным раствором очистки.

V. КОМПЛЕКТ ПОСТАВКИ

1. Насос - 1 шт
2. Выпускной патрубок (гусак) - 1шт
3. Уплотнительное кольцо - 1 шт
4. Трубка-заборник - 1 шт
5. Контргайка - 1 шт
6. Инструкция по эксплуатации - 1шт
7. Упаковка изделия - 1шт

VI. ГАРАНТИЙНЫЕ ОБЯЗАТЕЛЬСТВА И СРОК СЛУЖБЫ

Производитель гарантирует соответствие изделия требованиям технических условий при соблюдении потребителем условий эксплуатации, транспортировки и хранения.

Гарантийный срок на изделие 6 месяцев со дня продажи. Обязательно заполнение гарантийного талона.

Дату изготовления смотрите на упаковке.

Срок службы изделия 2 года.

Срок годности (срок хранения) 5 лет.*

**Примечание: На срок хранения влияет температура хранения ниже или выше 25°С. Хранение при температуре выше 10°С сокращает срок хранения приблизительно на 50%, хранение при температуре ниже 10°С увеличивает срок хранения приблизительно на 100%.*

Претензии по качеству принимаются по месту приобретения товара,理由:

ООО «БелАК-Рус»

г. Санкт-Петербург, Наб. Обводного канала, д.138, к.6

Тел. +7 (812) 383-99-02

E-mail: info@belak.ru

WWW.BELAK.RU

Сделано в КНР

Гарантия:12мес.*